



CATALOGUE N°23
2018

SPECIAL PARTS

 **polini** motori®
trasforma il meglio in 'massimo'

OTHER PRODUCTION LINES



 P. 353

MINIBIKE



MINICROSS

 P. 345



E-BIKE MOTORS E-P3

 P. 359

100%

MADE IN ITALY



INTERNATIONAL CATALOGUE

All the products listed in this catalogue must be used in respect of the national legislations concerning traffic.



CATALOGO INTERNAZIONALE

Tutti i prodotti di questo catalogo debbono essere utilizzati nel rispetto delle norme nazionali in tema di circolazione stradale



CATALOGO INTERNACIONAL

Todos los productos mencionados en este catálogo deben usarse de acuerdo a las legislaciones nacionales relativas al tráfico.



AUSLANDSKATALOG

Alle Produkte dieses Katalogs müssen in Bezug auf die Nationalnormen Straßenverkehr verwendet werden.



CATALOGUE INTERNATIONAL

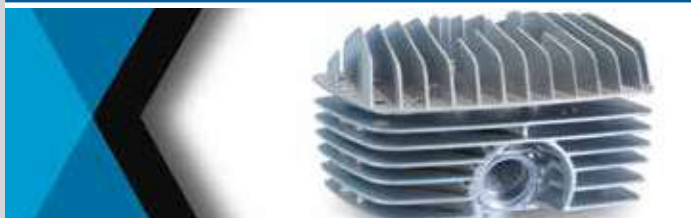
Tous les produits de ce catalogue doivent être utilisés selon les règles nationaux au sujet de circulation routière

Il est important de noter que le catalogue n°23 est mondial. Par rapport à la nouvelle législation française L317/5 L221-1 L 212-1 (Par loi n°2006-10 du 5 janvier 2006 art.11 III Journal Officiel du 6 janvier 2006) décret complémentaire n°2006-554 du 16 mai 2006. Journal officiel n°115 du 18 mai 2006 page 7304 texte n°2 du code de la route certains produits figurant dans ce catalogue ont été modifiés pour le marché français. En cas de doute contacter votre distributeur exclusif POLINI France au 03.20.08.39.36.

APPLICATION TABLE - TABELLE APPLICAZIONI

12	SCOOTERS 50	
60	SCOOTERS 50 EVOLUTION	
72	BIG EVOLUTION	
76	COMPLETE ENGINE+CRANKCASE PIAGGIO	
83	COMPLETE ENGINE YAMAHA-MINARELLI	
86	MAXI SCOOTERS	
122	HONDA PCX 125/150	
123	HONDA SH 125/150	
124	KYMCO AK 550	
125	PIAGGIO MEDLEY 125/150	
126	VESPA 3V PRIMAVERA-SPRINT 125/150	
127	YAMAHA BWS-ZUMA 125	
128	YAMAHA TMAX 530	
129	YAMAHA TMAX 530 - 2017	
130	MOPEDS - CICLOMOTORI	
134	50 CC BIKES - MOTO 50	
142	PIT BIKE	
142	MOTOCROSS	
144	125 CC BIKES - MOTO 125	
146	VESPA - APE - LML	
154	VESPA 125 PRIMAVERA - ET3	
156	APE SPECIAL	
157	VESPA PX 125/150 - P200E	
158	QUADS - ATV	

161 CYLINDER KITS - GRUPPI TERMICI



205 MUFFLERS - MARMITTE



222 SPARE PARTS - RICAMBI

227 TRANSMISSIONS - TRASMISSIONI



234	SPARE PARTS-RICAMBI SPEED CONTROL/SUPER SPEED/HI-SPEED
240	50 SCOOTERS ROLLERS - RULLI 50 SCOOTERS
246	MAXI SCOOTERS ROLLERS - RULLI MAXI SCOOTERS
252	ROLLERS - RULLI
254	ROLLERS SET - KIT RULLI
255	SPRINGS - MOLLE CONTRASTO
257	SPEED DRIVES - PULEGGE
260	SPEED CLUTCHES - FRIZIONI
263	CLUTCH SPRINGS - MOLLE FRIZIONE
264	CLUTCH SPRINGS FOR T-MAX - MOLLE FRIZIONE T-MAX
265	SPEED BELLS - CAMPANE
267	BELTS - CINGHIE
269	GEARS - INGRANAGGI

273 FUEL SYSTEMS - ALIMENTAZIONE



275	POLINI CP CARBURETORS - CARBURATORI POLINI CP
277	POLINI CP SPARE PARTS - RICAMBI POLINI CP
278	FUEL SYSTEMS - IMPIANTI ALIMENTAZIONE
279	CARBURETORS - CARBURATORI
281	JETS - GETTI
284	FILTERS - FILTRI
290	AIR INTAKE CONNECTORS - CORNETTI ASPIRAZIONE
291	SPONGE FILTERS - SPUGNE PER FILTRI
294	PLENUM CHAMBER FOR GAS-POLMONE RECUPERO GAS
294	STARTER CONTROL - COMANDO STARTER
295	INTAKE MANIFOLDS - COLLETTORI ASPIRAZIONE
301	MANIFOLDS SPARE PARTS - RICAMBI COLLETTORI
303	VALVES/REEDS - VALVOLE/LAMELLE
305	ECU ENGINE CONTROL UNIT-UNITÀ CONTROLLO MOTORE

307 ENGINE SPARE PARTS - PARTI MOTORE

308 IGNITIONS - ACCENSIONI

311 CRANKSHAFTS - ALBERI MOTORE

313 CONNECTING RODS - BIELLE

314 BEARINGS/OIL SEALS - CUSCINETTI/PARAOLI

316 MINARELLI EVOLUTION CASE-CARTER EVO.MINARELLI

317 GEAR BOX - CARTER INGRANAGGI

318 ENGINE CRANKCASE - CARTER MOTORE

320 WATER PUMP - POMPA H₂O

345 MINIBIKE - MINICROSS

346 MINIBIKE

349 MINICROSS - MINIMOTARD

352 ENGINES - MOTORI

353 THOR ENGINES

321 SET UP AND ACCESSORIES

322 POLINI ELECTRONIC TECHNOLOGY

324 TORSEN WD

326 BRAKE DISCS - DISCHI FRENO

328 SHOCK-ABSORBERS RISERS MOUNTING-RIALZI AMMORTIZ.

329 LEVER PROTECTION - PARALEVA

330 GRIPS - MANOPOLE

331 TIRES - PNEUMATICI

359 E-BIKE MOTORS

360 E-P3 MOTOR

366 HI-SPEED E-BIKE

333 BLUE LINE

334 APPAREL - ABBIGLIAMENTO

341 STICKERS - ADESIVI



WWW.POLINI.COM > BRAKES CATALOGUE SECTION
WWW.POLINI.COM > SEZIONE CATALOGO FRENI

HI-SPEED E-BIKE

POLINI HI-SPEED FOR E-BIKE EQUIPPED WITH BROSE, PANASONIC, YAMAHA, BOSCH AND SHIMANO ENGINES

Polini Hi-Speed is an electronic device studied for E-bike equipped with Brose, Bosch, Panasonic, Yamaha and Shimano engines with the aim to increase the pedal assist mode from 25km/h to 50 km/h exploiting at all the performance that the engine can offer.

Polini Hi-Speed is very easy to install. The assembly takes only a few minutes and it is housed in the interior space of the engine crankcase.

It does not require any setting because it is self-adjusting.

No battery since it is self-recharging.

The devise is completely invisible

It can be easily discontented by unplugging the magneto placed outside the engine.

The speedometer will always display half of the real speed and the same for the km driven. To know the speed and how many kms, it is enough to double the figures.

POLINI HI-SPEED PER E-BIKE CON MOTORI BROSE, PANASONIC, YAMAHA, BOSCH E SHIMANO

POLINI HI-Speed è un dispositivo elettronico studiato per i motori Brose, Panasonic, Yamaha, Bosch e Shimano per e-bike al fine di aumentare l'assistenza attiva da 25 km/h fino a 50 Km/h sfruttando appieno le prestazioni che il motore può offrire.

Polini HI-Speed è facilissimo da installare.

Il montaggio avviene in pochi minuti e per il suo alloggiamento si sfrutta lo spazio interno dei carter copri motore.

Non necessita di settaggi in quanto si autoregola.

Senza batteria in quanto si autoalimenta.

Montato risulta totalmente invisibile.

Disattivabile in modo semplice staccando solo un magnete posizionato esternamente al motore.

Il tachimetro segnerà sempre la metà della vostra velocità effettiva, stessa cosa per i Km. Per sapere velocità e Km esatti basterà solo raddoppiare.

YAMAHA ENGINES



950.830.037 PWX 2017



👉 Pag. 366

25 Km/h

50 Km/h

BOSCH ENGINES



950.830.036 Active Line - Performance Line - CX

HI-SPEED
E-BIKE

2

The novelty of the HI-Speed 2 version for Bosch is the display of the actual speed on the speedometer (on the contrary the display of the kilometers traveled will be the half).

La novità della versione HI-Speed 2 per Bosch è la visualizzazione sul tachimetro della velocità reale (la visualizzazione dei Km percorsi sarà invece la metà).

100% MADE IN ITALY

THIS ITEM SHALL BE USED IN ACCORDANCE WITH THE NATIONAL LAWS CONCERNING TRAFFIC.

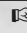
QUESTO ARTICOLO DOVRA' ESSERE UTILIZZATO NEL RISPETTO DELLE NORME NAZIONALI IN TEMA DI CIRCOLAZIONE STRADALE.

POLINI *HI-SPEED*

This photo refers to the item 241.738



241.735	YAMAHA TMAX 530 - 2017
241.738	KYMCO AK 550 EURO 4 - 2017
241.742	SYM CRUISYM 300

 P. 233

MAXI SCOOTERS

- HOMOLOGATED -

190.0065	PIAGGIO MP3 500
190.0066	HONDA SH 125-150
190.0067	YAMAHA T-MAX 530 - 2017
190.0068	KYMCO AK 550
190.0069	SYM CRUISYM 300

 P. 212



This photo refers to the item 190.0066

EVOLUTION



190.2003	YAMAHA BW'S ZUMA 125i  P. 213
-----------------	--

EVOLUTION P.R.E. POLINI RACING ENGINE

HI-SPEED EVO



241.739 PIAGGIO Ø16 - 12,5 GRADI
241.740 YAMAHA Ø16 - 12,5 GRADI



244.0127 PIAGGIO ZIP
244.0128 YAMAHA



210.0050 70 CC P. 78



050.2127 FRONT WHEEL HUB P. 80

ATTENTION! THESE COMPONENTS MUST BE ASSEMBLED TOGETHER! -
ATTENZIONE! QUESTI COMPONENTI DEVONO ESSERE MONTATI ASSIEME!

P. 81-85

POLINI SCOOTERS IGNITIONS



171.0552 PIAGGIO GILERA DIGITALE
171.0553 YAMAHA ORIZZ. DIGITALE

P.308

POLINI IGNITION FOR PIAGGIO AND MINARELLI 50 SCOOTERS

Polini presents the digital ignition kit for all the 50cc scooters equipped with liquid cooled Piaggio engines and liquid and air cooled Minarelli engines. The ignition kit includes: gear box support, stator and rotor, coil with CDI provided with the map of electronic advance ignition. The setup is very easy and it lets to adjust mechanically the advance. The new ignition with internal rotor has been developed to solve the limitation of the flywheel group of the original ignitions, that over 10.000 rpm does not grant anymore a suitable power increase and engine performance. The Polini kit is the most advanced set of electronic technology designed and made for the races on track of the scooters equipped with w/c Piaggio and Minarelli engines. The power increase is granted at every rpm.x

ACCENSIONE POLINI PER SCOOTER 50 PIAGGIO E MINARELLI

Polini presenta il kit accensione digitale per tutti gli scooter 50 provvisti di motori Piaggio raffreddati a liquido e motori Minarelli con raffreddamento sia ad aria che liquido. L'accensione è completa di: supporto statore, rotore, bobina completa con CDI in cui è già inserita la mappa di accensione dell'antico elettronico. Il set up risulta molto semplice consentendo la regolazione dell'antico meccanicamente. La nuova accensione a rotore interno è stata sviluppata per ovviare alle limitazioni dei gruppi volano accensione originali, che oltre i 10.000 giri, non assicurano più un adeguato incremento della potenza e resa del motore.

Il kit Polini è il più avanzato concentrato di tecnologia elettronica progettata per le competizioni in pista con gli scooter provvisti di motori Piaggio e Minarelli raffreddati a liquido di tutte le classi 70 e 100 cc. L'incremento della potenza ad ogni regime di rotazione del motore è assicurato.

VESPA 50-125 PRIMAVERA - ET3 SMALL FRAME

POLINI DETACHABLE FILTER FOR POLINI CP AND VESPA CARBURETORS

Appealing look for the new Polini filter cover which is detachable in two parts with a filtering sponge inside to improve the air flow during the intake phase. Thanks to its features to perfectly filter and purify the air, the air-fuel mixture will be optimized making the engine even more performing. Inside the packaging there are three different flanges to fix the filter on all the Polini CP carburetors or Dell'orto SHB-SHBC ones proper for Vespa 50 Special and 125 Primavera ET3.

FILTRO POLINI SCOMPONIBILE PER CARBURATORI POLINI CP E VESPA

Look accattivante per la nuova calotta del filtro Polini scomponibile in due metà che presenta al suo interno una spugna filtrante per migliorare i flussi d'aria in fase d'aspirazione. Grazie alla caratteristica di filtrare e depurare perfettamente l'aria si ottimizza la miscela aria-benzina rendendo il motore decisamente più performante. All'interno della confezione sono presenti tre differenti flange per il fissaggio del filtro su tutti i carburatori Polini CP e sui carburatori Dell'Orto SHB-SHBC specifici per Vespa 50 Special e 125 Primavera ET3.



203.0015 FILTER P. 288



210.0051 FULL-CIRCLE Ø20 CONE 51 P. 155



230.0401 CLUTCH DISK PUSHER P. 155

PIAGGIO MEDLEY 4T 125-150 ie 4V. EURO 4

P. 125



140.0221 MEDLEY - VESPA GTS Ø61



190.0061



250.040

PIAGGIO VESPA 125-150 4T - 3V.

P. 126



140.0222 Ø63 P.188



190.0062 EURO 4 P. 211



225.033 CRISTAL STICKERS

PIAGGIO VESPA 300 GTS 4T




190.2004 EVO P. 213



243.107 EVO SLIDER P. 256

PIAGGIO LIBERTY 50 4T




249.046 -
249.049 FOR RACE  P. 261



202.1414 SECONDARY RATIO  P. 271



241.737 HI SPEED  P. 233




245.030 SPEED CLUTCH SPRINGS  P. 263



248.122 ORIGINAL  P. 268




250.025 EVOLUTION 2  P. 266




176.0303 SHOES REAR  P. 52



250.003 ORIGINAL
250.022 EVOLUTION  P. 265



174.0162 ORIGINAL  P. 52



3V. iGET ie



P. 188

140.0223 KIT Ø49

COMPLETE TECHNOLOGY FOR PIAGGIO LIBERTY 50 iGet 4STROKE 3V

Polini Motori has designed and manufactured a new complete range of special parts to make the Piaggio Liberty 50 iGet 4stroke 3v engine even more performing. In order the steps recommended to increase the performance:

1st step - ECU: item 171.0007

Speed increase till 60 Km/h

2nd step - Hi Speed variator: item 241.737

Performance increase till 67 Km/h

3rd step - Cylinder kit: item 140.0223 and gear up sets: item 202.1414

Performance increase till 88 Km/h

Attention: It is of prime importance to purchase the ECU as first step since the rpm limiting device is brought to 9600rpm against 8000 rpm of the original ECU.

TECNOLOGIA COMPLETA PER PIAGGIO LIBERTY 50 iGet 4T 3V

Polini ha sviluppato e realizzato una serie di prodotti speciali per rendere il motore del Piaggio Liberty 50 iGet 4T 3 valvole più performante.

Nell'ordine gli step di montaggio consigliati per aumentare le prestazioni:

1° step - Centralina ECU: codice 171.0007

incremento della velocità fino a 60 km/h

2° step - Variatore HI Speed: codice 241.737

incremento delle prestazioni fino a 67 km/h

3° step - Kit Gruppo Termico: codice 140.0223 e kit

ingranaggi rapporti allungati: codice 202.1414

incremento delle prestazioni fino a 88 km/h

Attenzione: è fondamentale come primo step acquistare la centralina ECU Polini poiché il limitatore viene portato a 9600giri/m contro gli 8000 giri/m della centralina originale.



171.0007 ECU P. 305

Polini ECU controls and optimizes the quantity of fuel taken into the cylinder to modify the injection timing. It perfectly adapts to the Liberty 50i Get with the proper harness connected to the original injector.

L'ECU Polini controlla ed ottimizza la quantità di carburante immessa nel cilindro modificando il tempo d'iniezione. Si adatta perfettamente al Liberty 50 iGET con gli appositi cablaggi collegati direttamente all'iniettore originale.

	STEP 1	STEP 2	STEP 3
	60 Km/h	67 Km/h	88 Km/h
171.0007 ECU	●	●	●
241.737 HI-SPEED		●	●
140.0223 KIT			●
202.1414 SECONDARY RATIO			●

SCOOTER 50 POWER UNITS



BRAND MODEL		CAST IRON CYLINDER KIT Ø47 parts-ricambi 161	CAST IRON CYLINDER KIT Ø47 RACING parts-ricambi 161	ALUMINIUM CYLINDER KIT Ø47 parts-ricambi 161	CAST IRON CYLINDER KIT Ø40 parts-ricambi 161	ORIGINAL MUFFLER	SCOOTER TEAM 3 MUFFLER parts-ricambi 222	FOR RACE MUFFLER parts-ricambi 222	INTAKE MANIFOLD parts-ricambi 301
-------------	---	---	--	---	---	------------------	---	---------------------------------------	--------------------------------------

APRILIA

AMICO	2T AIR	166.0074	166.0074/R	166.0079	166.0092	200.0311	200.0280	200.0298-FR4	215.0410 B
AREA 51	2T H ₂ O	166.0083	166.0083/R		166.0094				215.0419
GULLIVER	2T AIR	166.0076	166.0076/R		166.0093		200.0283		215.0419
GULLIVER LC	2T H ₂ O	166.0083	166.0083/R		166.0094		200.0283		215.0419
HABANA	2T AIR	150.0603	150.0603/R						215.0361
MOJITO 2T Piaggio	2T AIR	140.0181	140.0181/R	140.0214 ø47,6	140.0189				215.0406
RALLY	2T AIR	166.0076	166.0076/R		166.0093		200.0283		215.0419
RALLY LC	2T H ₂ O	166.0083	166.0083/R		166.0094		200.0283		215.0419
SCARABEO	2T AIR	166.0076	166.0076/R		166.0093		200.0283		215.0419
SCARABEO 4T-REST. 2V Piaggio	4T AIR	140.0202 ø49							
SCARABEO 4T 4V Piaggio	4T AIR			140.0210 ø49		190.1001 A			
SCARABEO DITECH	2T AIR								
SCARABEO STREET-REST. Piaggio	2T AIR	140.0181	140.0181/R	140.0214 ø47,6	140.0189	200.0313 A	200.0300		
SONIC	2T AIR	166.0076	166.0076/R		166.0093		200.0283		215.0419
SONIC GP	2T H ₂ O	166.0083	166.0083/R		166.0094		200.0283		215.0419
SPORTCITY ONE 50 2 Valvole	4T AIR	140.0202 ø49							
SPORTCITY ONE 50 4 Valvole	4T AIR			140.0210 ø49					
SR DITECH INIEZIONE Aprilia	2T H ₂ O								
SR LC STEALTH-RACING-NETSCAPER	2T H ₂ O	166.0083	166.0083/R		166.0094	200.0317 A	200.0283	200.0297-FR4	215.0419
SR mod.1993	2T AIR	166.0074	166.0074/R	166.0079	166.0092	200.0311	200.0280	200.0298-FR4	215.0410 B
SR mod.94-95-96	2T H ₂ O	166.0083	166.0083/R		166.0094	200.0317 A	200.0283 A		215.0419
SR mod.94-95-96	2T AIR	166.0076	166.0076/R		166.0093	200.0317 A	200.0283		215.0419
SR R-FACTORY Motore Piaggio	2T H ₂ O	140.0183	140.0183/R	140.0188 ø47,4		200.0313 A	200.0281		215.0406
SR R-FACTORY INIEZIONE Piaggio	2T H ₂ O					200.0313 A			
SR R-FACTORY Aprilia	2T H ₂ O	150.0605							
SR WWW	2T AIR	166.0076	166.0076/R		166.0093	200.0317 A	200.0283		215.0419

ATALA

BYTE AT 10	2T AIR	150.0603	150.0603/R						215.0361
CAROSELLO	2T AIR	166.0076	166.0076/R		166.0093		200.0283		215.0419
HACKER AT 12-RACING	2T AIR	150.0603	150.0603/R						215.0361
HACKER LC	2T H ₂ O								

BAOTIAN

ECO BIKE	4T AIR			125.0007 ø50					
----------	--------	--	--	--------------	--	--	--	--	--

BENELLI

491 GT-ST	2T AIR	166.0076	166.0076/R		166.0093		200.0283	200.0297-FR4	215.0419
491 RR-RACING-SP-SPORT	2T H ₂ O	166.0083	166.0083/R		166.0094		200.0283		215.0419
491 ST MORINI	2T AIR	150.0603	150.0603/R						215.0361
K2	2T AIR	166.0076	166.0076/R		166.0093		200.0283		215.0419
K2 LIQUID COOLED	2T H ₂ O	166.0083	166.0083/R		166.0094		200.0283		215.0419
NAKED	2T AIR	166.0076	166.0076/R		166.0093		200.0283		215.0419
NAKED MORINI	2T AIR	150.0603	150.0603/R						215.0361
PEPE-LX (FINO AL 2004)	2T AIR	166.0076	166.0076/R		166.0093		200.0283		215.0419
PEPE-LX dal 2007->	2T AIR	166.0108							
QUATTRONOVEX dal 2008->	2T AIR	166.0108							

A: HOMOLOGATED
OMOLOGATO

B: BIG VALVE

I: FOR MODELS BUILT BEFORE 2000 ITEM 213.0534
PER MODELLI PRIMA DEL 2000 COD. 213.0534

SR: SUPER RACE MUFFLER MODEL
MARMITTA MODELLO SUPER RACE



CP POLINI Ø17,5 FOR ORIGINAL FILTER parts-ricambi 277	CP POLINI Ø19 FOR ORIGINAL FILTER parts-ricambi 277	ORIGINAL AIR FILTER parts-ricambi 291	CP POLINI Ø21 NO ORIGINAL FILTER parts-ricambi 277	360°INTAKE MANIFOLDS 15/17,5/19/21 parts-ricambi 295	FUEL SYSTEMS	VALVE parts-ricambi 303	CARBON REEDS ORIGINAL VALVE parts-ricambi 304	CRANKSHAFT REPLACEMENT ORIGINAL KIT parts-ricambi 314	CRANKSHAFT parts-ricambi 312
--	--	--	---	---	--------------	----------------------------	--	--	---------------------------------

										APPLICATIONS TABLE			
201.1702	W	201.1902	W		201.2101	W		177.0093	213.0050	213.0530	282.0002	210.0049	CYLINDER KITS
201.1702	W	201.1902	W	203.0122	201.2101	W	215.0425	177.0092	213.0046	213.0532	282.0002	210.0048	MUFFLERS
201.1702	W	201.1902	W	203.0122	201.2101	W	215.0425	177.0092	213.0046	213.0532	282.0002	210.0048	
201.1702	W	201.1902	W	203.0122	201.2101	W	215.0425	177.0092	213.0046	213.0532	282.0002	210.0048	
201.1702	W	201.1902	W	203.0122	201.2101	W	215.0425	177.0092	213.0046	213.0532	282.0002	210.0048	
201.1702	W	201.1902	W		201.2101	W	215.0423	177.0091	213.0048	213.0536	282.0001	210.0047	TRANSMISSIONS
201.1702	W	201.1902	W	203.0122	201.2101	W	215.0425	177.0092	213.0046	213.0532	282.0002	210.0048	
201.1702	W	201.1902	W	203.0122	201.2101	W	215.0425	177.0092	213.0046	213.0532	282.0002	210.0048	
201.1702	W	201.1902	W	203.0121	201.2101	W	215.0425	177.0092	213.0046	213.0532	282.0002	210.0048	
										213.0532			FUEL SYSTEMS
201.1702	W	201.1902	W	203.0128	201.2101	W	215.0423	177.0091	213.0048	213.0536	282.0001	210.0047	
201.1702	W	201.1902	W	203.0122	201.2101	W	215.0425	177.0092	213.0046	213.0532	282.0002	210.0048	
201.1702	W	201.1902	W	203.0122	201.2101	W	215.0425	177.0092	213.0046	213.0532	282.0002	210.0048	
				203.0134									ENGINE SPARE PARTS
				203.0123						213.0532			
201.1702	W	201.1902	W		201.2101	W	215.0425	177.0092	213.0046	213.0532	282.0002	210.0048	
201.1702	W	201.1902	W		201.2101	W		177.0093	213.0050	213.0530	282.0002	210.0049	
201.1702	W	201.1902	W	203.0122	201.2101	W	215.0425	177.0092	213.0046	213.0532	282.0002	210.0048	SETUP
201.1702	W	201.1902	W	203.0122	201.2101	W	215.0425	177.0092	213.0046	213.0532	282.0002	210.0048	
201.1702	W	201.1902	W	203.0123	201.2101	W	215.0423	177.0091	213.0048	213.0536	282.0001	210.0047	
				203.0123					213.0048				
				203.0123					213.0046	213.0532			BLUE LINE
201.1702	W	201.1902	W	203.0122	201.2101	W	215.0425	177.0092	213.0046	213.0532	282.0002	210.0048	
										213.0534			
201.1702	W	201.1902	W		201.2101	W	215.0425	177.0092	213.0046	213.0532	282.0002	210.0048	
										213.0534			MINIBIKES
201.1702	W	201.1902	W		201.2101	W	215.0425	177.0092	213.0046	213.0532	282.0002	210.0048	
201.1702	W	201.1902	W		201.2101	W	215.0425	177.0092	213.0046	213.0532	282.0002	210.0048	
201.1702	W	201.1902	W		201.2101	W	215.0425	177.0092	213.0046	213.0532	282.0002	210.0048	
201.1702	W	201.1902	W		201.2101	W	215.0425	177.0092	213.0046	213.0532	282.0002	210.0048	THOR ENGINES
201.1702	W	201.1902	W		201.2101	W	215.0425	177.0092	213.0046	213.0532	282.0002	210.0048	
201.1702	W	201.1902	W		201.2101	W	215.0425	177.0092	213.0046	213.0532	282.0002	210.0048	
201.1702	W	201.1902	W		201.2101	W	215.0425	177.0092	213.0046	213.0532	282.0002	210.0048	
201.1702	W	201.1902	W		201.2101	W	215.0425	177.0092	213.0046	213.0532	282.0002	210.0048	E-BIKE MOTORS

V: THIS ITEM MUST BE ASSEMBLED ONLY WITH THE POLINI CYLINDER KIT
 QUESTO CODICE VA MONTATO ESCLUSIVAMENTE IN ABBINAMENTO AL GRUPPO TERMICO POLINI

W: IT IS RECOMMENDED TO ASSEMBLE POLINI STARTER KIT, ITEM 316.0010
 SI CONSIGLIA IL MONTAGGIO DEL KIT STARTER POLINI COD.316.0010

**SCOOTER 50
TRANSMISSIONS**



BRAND MODEL		KIT HI-SPEED	HI-SPEED	AIR SPEED	ORIGINAL BELT	ARAMID BELT	SPEED DRIVE - MOBILE -	EVO SLIDER SPRING
		parts-ricambi 234	parts-ricambi 234	parts-ricambi 257	parts-ricambi 267	parts-ricambi 267	parts-ricambi 259	parts-ricambi 255

APRILIA

AMICO	2T AIR	241.670.1	241.671	244.010	248.003	248.040		243.093 Ø 3,6
AREA 51	2T H ₂ O	241.670.1	241.670	244.010	248.003	248.040		243.093 Ø 3,6
GULLIVER	2T AIR	241.670.1	241.670	244.010	248.003	248.040		243.093 Ø 3,6
GULLIVER LC	2T H ₂ O	241.670.1	241.670	244.010	248.003	248.040		243.093 Ø 3,6
HABANA	2T AIR		241.550		248.040.2	248.040.2		
MOJITO 2T Piaggio	2T AIR		241.672		248.078	248.029		243.090 Ø 3,9
RALLY	2T AIR	241.670.1	241.670	244.010	248.003	248.040		243.093 Ø 3,6
RALLY LC	2T H ₂ O	241.670.1	241.670	244.010	248.003	248.040		243.093 Ø 3,6
SCARABEO	2T AIR	241.670.1	241.670	244.010	248.003	248.040		243.093 Ø 3,6
SCARABEO 4T-REST. 2V Piaggio	4T AIR		241.674	244.110	248.056			243.090 Ø 3,9
SCARABEO 4T 4V Piaggio	4T AIR		241.674	244.110	248.056			243.090 Ø 3,9
SCARABEO DITECH	2T AIR		241.363			248.043		
SCARABEO STREET-REST. Piaggio	2T AIR		241.672	244.110	248.056			243.090 Ø 3,9
SONIC	2T AIR	241.670.2	241.670	244.010	248.004	248.030		243.093 Ø 3,6
SONIC GP	2T H ₂ O	241.670.2	241.670	244.010	248.004	248.030		243.093 Ø 3,6
SPORTCITY ONE 50 2 Valvole	4T AIR		241.674	244.110	248.056			243.090 Ø 3,9
SPORTCITY ONE 50 4 Valvole	4T AIR		241.674	244.110	248.056			243.090 Ø 3,9
SR DITECH INIEZIONE Aprilia	2T H ₂ O		241.363			248.043		
SR LC STEALTH-RACING-NETSCAPER	2T H ₂ O	241.670.1	241.670	244.010	248.003	248.040		243.093 Ø 3,6
SR mod.1993	2T AIR	241.670.1	241.671	244.010	248.003	248.040		243.093 Ø 3,6
SR mod.94-95-96	2T H ₂ O	241.670.1	241.670	244.010	248.003	248.040		243.093 Ø 3,6
SR mod.94-95-96	2T AIR	241.670.1	241.670	244.010	248.003	248.040		243.093 Ø 3,6
SR R-FACTORY Motore Piaggio	2T H ₂ O	241.672.2	241.672	244.110	248.078	248.029		243.090 Ø 3,9
SR R-FACTORY INIEZIONE Piaggio	2T H ₂ O		241.674	244.110	248.078	248.029		243.090 Ø 3,9
SR R-FACTORY Aprilia	2T H ₂ O		241.363			248.043		
SR WWW	2T AIR	241.670.1	241.670	244.010	248.003	248.040		243.093 Ø 3,6

ATALA

BYTE AT 10	2T AIR		241.400					243.060 Ø 4,0
CAROSSELLO	2T AIR	241.670.1	241.670	244.010	248.003	248.040		243.093 Ø 3,6
HACKER AT 12-RACING	2T AIR		241.400		248.011.1	248.037		243.060 Ø 4,0
HACKER LC	2T H ₂ O		241.400		248.011.1	248.037		243.060 Ø 4,0

BAOTIAN

ECO BIKE	4T AIR		241.647					
----------	--------	--	---------	--	--	--	--	--

BENELLI

491 GT-ST	2T AIR	241.670.1	241.670	244.010	248.003	248.040		243.093 Ø 3,6
491 RR-RACING-SP-SPORT	2T H ₂ O	241.670.1	241.670	244.010	248.003	248.040		243.093 Ø 3,6
491 ST MORINI	2T AIR		241.400					243.060 Ø 4,0
K2	2T AIR	241.670.1	241.670	244.010	248.003	248.040		243.093 Ø 3,6
K2 LIQUID COOLED	2T H ₂ O	241.670.1	241.670	244.010	248.003	248.040		243.093 Ø 3,6
NAKED	2T AIR	241.670.1	241.670	244.010	248.003	248.040		243.093 Ø 3,6
NAKED MORINI	2T AIR		241.400					243.060 Ø 4,0
PEPE-LX (FINO AL 2004)	2T AIR	241.670.1	241.670	244.010	248.003	248.040		243.093 Ø 3,6
PEPE-LX dal 2007->	2T AIR		241.676	244.030	248.011	248.037		243.093 Ø 3,6
QUATTRONOVEX dal 2008->	2T AIR		241.676	244.030	248.011	248.037		243.093 Ø 3,6

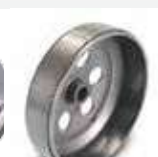
E: 170.0300 per ingranaggi con cuscinetto Ø12-for gears with Ø12 bearing
170.0299 per ingranaggi con cuscinetto Ø16-for gears with Ø16 bearing

G: FOR MODELS BUILT AFTER 1996 ITEM 249.051
PER MODELLI DOPO IL 1996 COD. 249.051

H: FOR MODELS BUILT AFTER 1996 ITEM 249.048
PER MODELLI DOPO IL 1996 COD. 249.048

I: FOR MODELS BUILT AFTER 2000 ITEM 241.550
PER MODELLI DOPO IL 2000 COD. 241.550

L: FOR MODELS BUILT AFTER 1996 ITEM 245.012
PER MODELLI DOPO IL 1996 COD. 245.012



EVO SLIDER SPRING		SPEED CLUTCH 3G FOR RACE adjustable		ORIGINAL SPEED CLUTCH 3G		ORIGINAL SPEED BELL		ORIGINAL SPRINGS SET		ORIGINAL ROLLERS parts-ricambi 240			GEAR CASE		GEAR SET	
parts-ricambi 255		parts-ricambi 262		parts-ricambi 262				parts-ricambi 263		MEASURE	gr.	CODE	parts-ricambi 317		parts-ricambi 269	
243.094 Ø 3,8	249.050	G	249.047	H	250.024	M	245.010	L	15x12	6,5	242.126	170.0301				
243.094 Ø 3,8	249.051		249.048		250.002		245.012		15x12	6,5	242.126	170.0301			202.1346	
243.094 Ø 3,8	249.050	G	249.047	H	250.024	M	245.010	L	15x12	6,5	242.126	170.0301			202.1321	
243.094 Ø 3,8	249.050	G	249.047	H	250.024	M	245.010	L	15x12	6,5	242.126	170.0301			202.1321	
									17x12	6,7	242.116					
243.091 Ø 4,0	249.049		249.046		250.003		245.030		19x15,5	7,5	242.337	E				
243.094 Ø 3,8	249.050	G	249.047	H	250.024	M	245.010	L	15x12	6,5	242.126	170.0301			202.1321	
243.094 Ø 3,8	249.051		249.048		250.002		245.012		15x12	6,5	242.126	170.0301			202.1321	
243.094 Ø 3,8	249.050	G	249.047	H	250.024	M	245.010	L	15x12	6,7	242.123				202.1321	
243.091 Ø 4,0	249.049		249.046		250.003		245.030		19x15,5	6,6	242.080	E				
243.091 Ø 4,0	249.049		249.046		250.003		245.030		19x15,5	6,6	242.080	E				
	249.051		249.048				245.012		17x12	6,7	242.116					
243.091 Ø 4,0	249.049		249.046		250.003		245.030		19x15,5	6,3	242.081	E				
243.094 Ø 3,8	249.051		249.048		250.002		245.012		15x12	6,5	242.126	170.0301				
243.094 Ø 3,8	249.051		249.048		250.002		245.012		15x12	6,5	242.126	170.0301				
243.091 Ø 4,0	249.049		249.046		250.003		245.030		19x15,5	5,3	242.088	E			202.1404	
243.091 Ø 4,0	249.049		249.046		250.003		245.030		19x15,5	5,3	242.088	E			202.1404	
	249.051		249.048				245.012		17x12	5,9	242.102					
243.094 Ø 3,8	249.051		249.048		250.002		245.012		15x12	5,5	242.122	170.0301			202.1346	
243.094 Ø 3,8	249.050	G	249.047	H	250.024	M	245.010	L	15x12	5,5	242.122	170.0301			202.1321	
243.094 Ø 3,8	249.050	G	249.047	H	250.024	M	245.010	L	15x12	5,5	242.122	170.0301			202.1346	
243.094 Ø 3,8	249.050	G	249.047	H	250.024	M	245.010	L	15x12	5,5	242.122	170.0301			202.1346	
243.091 Ø 4,0	249.049		249.046		250.003		245.030		19x15,5	6,3	242.081	E			Z= 16/47	N
243.091 Ø 4,0	249.049		249.046		250.003		245.030		19x15,5	5,3	242.088	E			202.1404	
	249.051		249.048				245.012		17x12	6,7	242.116					
243.094 Ø 3,8	249.051		249.048		250.002		245.012		15x12	5,5	242.122	170.0301			202.1346	
									17x12	6,7	242.116					
243.094 Ø 3,8	249.050		249.047		250.024		245.010		15x12	6,7	242.123				202.1321	
									17x12	5,1	242.101				202.1332	
									17x12	5,1	242.101					
	249.049		249.046													
243.094 Ø 3,8	249.051		249.048		250.002		245.012		15x12	6,5	242.126	170.0301			202.1346	
243.094 Ø 3,8	249.050		249.047		250.024		245.010		15x12	6,5	242.126	170.0301			202.1346	
												170.0301				
243.094 Ø 3,8	249.051		249.048		250.002		245.012		15x12	6,7	242.123	170.0301			202.1346	
243.094 Ø 3,8	249.051		249.048		250.002		245.012		15x12	6,7	242.123	170.0301			202.1346	
243.094 Ø 3,8	249.051		249.048		250.002		245.012		15x12	6,7	242.123	170.0301			202.1346	
									15x12	6,7	242.123					
243.094 Ø 3,8	249.051		249.048		250.002		245.012		15x12	6,7	242.123	170.0301			202.1321	
243.094 Ø 3,8	249.051		249.048				245.010		15x12	6,7	242.123					
243.094 Ø 3,8	249.051		249.048				245.010		15x12	6	242.138					

APPLICATIONS TABLE

CYLINDER KITS

MUFFLERS

TRANSMISSIONS

FUEL SYSTEMS

ENGINE SPARE PARTS

SETUP

BLUE LINE

MINIBIKES

THOR ENGINES

E-BIKE MOTORS

M: FOR MODELS BUILT AFTER 1996 ITEM 250.002 PER MODELLI DOPO IL 1996 COD. 250.002


N: TO FIND OUT THE PART NUMBER LOOK AT THE SCHEDULE ON PAGE 271 PER L'IDENTIFICAZIONE DEL NUMERO DI CODICE VEDI TABELLA A PAG. 271

O: VARIATOR WITHOUT SPRING VARIATORE SENZA MOLLA DI CONTRASTO

P: ATTENTION! WITH CLUTCH CODE 249.046 YOU STRICTLY HAVE TO FIT CLUTCH BELL CODE 250.003 - ATTENZIONE! CON LA FRIZIONE COD. 249.046 VA INSTALLATA TASSATIVAMENTE LA CAMPANA FRIZIONE COD. 250.003

SCOOTER 50
BRAKES



BRAND MODEL		YEAR	YEAR	ORIGINAL	ORIGINAL	SINTERED
				- FRONT -	- REAR -	- FRONT -
APRILIA						
AMICO	2T AIR	1992	→	174.0010	176.1200 +	174.2010
AREA 51	2T H2O	1998	→	174.0010	174.0010	174.2010
GULLIVER	2T AIR	1995	→	174.0010	176.1200 +	174.2010
GULLIVER LC	2T H2O	1995	→	174.0010	176.1200 +	174.2010
HABANA	2T AIR	1998	→	174.0010		174.2010
MOJITO 2T Piaggio	2T AIR	2003	→ 2005	174.0010		174.2010
RALLY	2T AIR	1995	→	174.0010	176.1200 +	174.2010
RALLY LC	2T H2O	1996	→	174.0010	174.0010	174.2010
SCARABEO	2T AIR	1998	→ 2005	174.0010	174.0010	174.2010
SCARABEO 4T-REST. 2V Piaggio	4T AIR	2006	→	174.0010	176.1200 +	174.2010
SCARABEO 4T 4V Piaggio	4T AIR	2006	→	174.0010	176.1200 +	174.2010
SCARABEO DITECH	2T AIR	2001	→ 2004	174.0010	174.0020	174.2010
SCARABEO STREET-REST. Piaggio	2T AIR	2004	→ 2005	174.0029	174.0020	174.2029
SONIC	2T AIR	1997	→	174.0010	176.1200 +	174.2010
SONIC GP	2T H2O	1997	→	174.0010	176.1200 +	174.2010
SPORTCITY ONE 50 2 Valvole	4T AIR	2008	→ 2010	174.0041	176.1284 +	174.2041
SPORTCITY ONE 50 4 Valvole	4T AIR	2008	→ 2010	174.0041	176.1284 +	174.2041
SR DITECH INIEZIONE Aprilia	2T H2O	2002	→	174.0010	174.0020	174.2010
SR LC STEALTH-RACING-NETSCAPER	2T H2O	1997	→	174.0010	174.0010	174.2010
SR mod.1993	2T AIR	1993	→ 1996	174.0010	176.1200 +	174.2010
SR mod.94-95-96	2T H2O	1993	→ 1996	174.0010	176.1200 +	174.2010
SR mod.94-95-96	2T AIR	1993	→ 1996	174.0010	176.1200 +	174.2010
SR R-FACTORY Motore Piaggio	2T H2O	2004	→ 2004	174.0010	174.0020	174.2010
SR R-FACTORY INIEZIONE Piaggio	2T H2O	2014	→ 2014	174.0010	174.0020	174.2010
SR R-FACTORY Aprilia	2T H2O	2005	→ 2005	174.0010	174.0020	174.2010
SR WWW	2T AIR	1997	→	174.0010	174.0010	174.2010
ATALA						
BYTE AT 10	2T AIR	1996	→	174.0010		174.2010
CAROSELLO	2T AIR	1997	→	174.0010	176.1200 +	174.2010
HACKER AT 12-RACING	2T AIR	1996	→	174.0010		174.2010
HACKER LC	2T H2O	1996	→	174.0010		174.2010
BAOTIAN						
ECO BIKE	4T AIR					
BENELLI						
491 GT-ST	2T AIR	1997	→	174.0010	176.1200 +	174.2010
491 RR-RACING-SP-SPORT	2T H2O	1997	→	174.0010	174.0014	174.2010
491 ST MORINI	2T AIR					
K2	2T AIR	1998	→	174.0010	174.0010	174.2010
K2 LIQUID COOLED	2T H2O	1998	→	174.0010	174.0010	174.2010
NAKED	2T AIR	1998	→	174.0010		174.2010
NAKED MORINI	2T AIR					
PEPE-LX (FINO AL 2004)	2T AIR	1999	→ 2004	174.0010	176.1200 +	174.2010
PEPE-LX dal 2007->	2T AIR					
QUATTRONOVEX dal 2008->	2T AIR					

X: FOR RACE

*: FIT ITEM 175.0010 (DISC WITHOUT NOISE-ABATING SPRING) ONLY FOR RACE USE ON TRACK.
SOLO PER USO AGONISTICO IN PISTA MONTARE IL COD. 175.0010 (DISCO SENZA MOLLE ANTIRUMORE).

+ : BRAKE SHOES
CEPPI FRENO



SINTERED - REAR -	FIXED BRAKE DISC	FLOATING BRAKE DISC	F= FRONT R= REAR
		175.0004	F
174.2010	175.0019		R
	175.0019		F
	175.0019		F
	175.0019		F
	175.0019		F
174.2010	175.0019		F/R
174.2010	175.0019		F
	175.0019		F
	175.0019		F
174.2020	175.0019		F
174.2020	175.0019		F
		175.0004	F
		175.0004	F
174.2020	175.0019		F/R
174.2010	175.0019		F/R
	175.0019		F
	175.0019		F
	175.0019		F
174.2020			
174.2020			
174.2020			
174.2010	175.0019		F
174.2014			
174.2010			
174.2010			

APPLICATIONS TABLE

CYLINDER KITS

MUFFLERS

TRANSMISSIONS

FUEL SYSTEMS

ENGINE SPARE PARTS

SETUP

BLUE LINE

MINIBIKES

THOR ENGINES

E-BIKE MOTORS

**SCOOTER 50
POWER UNITS**



BRAND MODEL		CAST IRON CYLINDER KIT Ø47 parts-ricambi 161	CAST IRON CYLINDER KIT Ø47 RACING parts-ricambi 161	ALUMINIUM CYLINDER KIT Ø47 parts-ricambi 161	CAST IRON CYLINDER KIT Ø40 parts-ricambi 161	ORIGINAL MUFFLER	SCOOTER TEAM 3 MUFFLER parts-ricambi 222	FOR RACE MUFFLER parts-ricambi 222	INTAKE MANIFOLD parts-ricambi 301
-------------	--	---	--	---	---	------------------	---	---------------------------------------	--------------------------------------

BETA

ARK AIR	2T AIR	166.0076	166.0076/R		166.0093		200.0283	200.0297-FR4	215.0419
ARK LC-SERIE K	2T H ₂ O	166.0083	166.0083/R		166.0094		200.0283	200.0297-FR4	215.0419
EIKON	2T H ₂ O	166.0083	166.0083/R		166.0094				215.0419
QUADRA CHRONO 502	2T AIR	166.0076	166.0076/R		166.0093		200.0283	200.0297-FR4	215.0419
TEMPO	2T AIR	166.0076	166.0076/R		166.0093		200.0283	200.0297-FR4	215.0419

BSV

AX	2T AIR	166.0076	166.0076/R		166.0093		200.0283	200.0297-FR4	215.0419
GP-SP	2T AIR	119.0077	119.0077/R						
JX-GZ	2T AIR	166.0076	166.0076/R		166.0093		200.0283	200.0297-FR4	215.0419
ZX	2T AIR	119.0077	119.0077/R						
ZX mod. 94	2T AIR								

CAGIVA

CITY	2T AIR								
PROGRESS	2T AIR								
PROGRESS LC	2T H ₂ O								

CPI

ARAGON GP	2T AIR	166.0108							
HUSSAR dal 2003->	2T AIR	166.0108							
HUSSAR 2002	2T AIR	166.0076	166.0076/R		166.0093				
HUSSAR 2003	2T AIR	166.0105							
OLIVER dal 2003->	2T AIR	166.0108				200.0318 A			
POPCORN dal 2003->	2T AIR	166.0108							
POPCORN 2002	2T AIR	166.0076	166.0076/R		166.0093				
POPCORN 2003	2T AIR	166.0104							

DERBI

ACENO	2T AIR								
ATLANTIS	2T AIR								
ATLANTIS LC	2T H ₂ O								
ATLANTIS 02-BULLET-CITY-TWO CHIC Piaggio	2T AIR	140.0181	140.0181/R	140.0214 ø47,6	140.0189		200.0281		
ATLANTIS 4T Piaggio 2 Valvole	4T AIR	140.0202 ø49							
GP1 (2001-2003)	2T H ₂ O	140.0183	140.0183/R	140.0188 ø47,4			200.0281	200.0296-FR4	215.0406
GP1 EURO2-OPEN-RACE dal 2005->	2T H ₂ O	140.0183	140.0183/R	140.0188 ø47,4					
HUNTER	2T AIR								
PADDOCK ST	2T AIR								
PREDATOR	2T AIR								
PREDATOR LC	2T H ₂ O								
VAMOS	2T AIR	150.0603	150.0603/R						215.0361

EXPLORER

CRACKER	2T AIR	166.0108							
---------	--------	----------	--	--	--	--	--	--	--

FANTIC

BIG-WHEEL	2T AIR								
-----------	--------	--	--	--	--	--	--	--	--

GARELLI

CAPRI	4T AIR			125.0007 ø50					
CICLONE	4T AIR			125.0007 ø50					
PONY RACING - SR	2T AIR								

A: HOMOLOGATED
OMOLOGATO

B: BIG VALVE

I: FOR MODELS BUILT BEFORE 2000 ITEM 213.0534
PER MODELLI PRIMA DEL 2000 COD. 213.0534

SR: SUPER RACE MUFFLER MODEL
MARMITTA MODELLO SUPER RACE



CP POLINI Ø17,5 FOR ORIGINAL FILTER parts-ricambi 277	CP POLINI Ø19 FOR ORIGINAL FILTER parts-ricambi 277	ORIGINAL AIR FILTER parts-ricambi 291	CP POLINI Ø21 NO ORIGINAL FILTER parts-ricambi 277	360°INTAKE MANIFOLDS 15/17,5/19/21 parts-ricambi 295	FUEL SYSTEMS	VALVE parts-ricambi 303	CARBON REEDS ORIGINAL VALVE parts-ricambi 304	CRANKSHAFT REPLACEMENT ORIGINAL KIT parts-ricambi 314	CRANKSHAFT parts-ricambi 312
--	--	---	---	---	--------------	----------------------------	--	--	---------------------------------

201.1702	W	201.1902	W		201.2101	W	215.0425	177.0092	213.0046	213.0532	282.0002	210.0048
201.1702	W	201.1902	W		201.2101	W	215.0425	177.0092	213.0046	213.0532	282.0002	210.0048
201.1702	W	201.1902	W		201.2101	W	215.0425	177.0092	213.0046	213.0532	282.0002	210.0048
201.1702	W	201.1902	W		201.2101	W	215.0425	177.0092	213.0046	213.0532	282.0002	210.0048
201.1702	W	201.1902	W		201.2101	W	215.0425	177.0092	213.0046	213.0532	282.0002	210.0048

201.1702	W	201.1902	W	203.0130	201.2101	W	215.0425	177.0092	213.0046	213.0532	282.0002	210.0048
									213.0049	213.0534		
201.1702	W	201.1902	W	203.0130	201.2101	W	215.0425	177.0092	213.0046	213.0532	282.0002	210.0048
									213.0049	213.0534		
									213.0049			

213.0534
213.0534

201.1702	W	201.1902	W	203.0125	201.2101	W	215.0425	177.0092	213.0046	213.0532	282.0002	
201.1702	W	201.1902	W	203.0125	201.2101	W	215.0425	177.0092	213.0046	213.0532	282.0002	
201.1702	W	201.1902	W	203.0122	201.2101	W	215.0425	177.0092	213.0046	213.0532	282.0002	210.0048
201.1702	W	201.1902	W	203.0125	201.2101	W	215.0425	177.0092	213.0046	213.0532		
201.1702	W	201.1902	W	203.0125	201.2101	W	215.0425	177.0092	213.0046	213.0532	282.0002	
201.1702	W	201.1902	W	203.0125	201.2101	W	215.0425	177.0092	213.0046	213.0532	282.0002	
201.1702	W	201.1902	W	203.0122	201.2101	W	215.0425	177.0092	213.0046	213.0532	282.0002	210.0048
201.1702	W	201.1902	W	203.0125	201.2101	W	215.0425	177.0092	213.0046	213.0532		

213.0534
213.0534
213.0534

203.0128

203.0128

201.1702	W	201.1902	W	203.0128	201.2101	W	215.0423	177.0091	213.0048	213.0536	282.0001	210.0047
201.1702	W	201.1902	W	203.0128	201.2101	W	215.0423	177.0091	213.0048	213.0536	282.0001	210.0047

213.0534
213.0534
213.0534
213.0534

201.1702	W	201.1902	W	203.0125	201.2101	W	215.0425	177.0092	213.0046	213.0532	282.0002	
----------	----------	----------	----------	----------	----------	----------	----------	----------	----------	----------	----------	--

213.0530

213.0530

V: THIS ITEM MUST BE ASSEMBLED ONLY WITH THE POLINI CYLINDER KIT
QUESTO CODICE VA MONTATO ESCLUSIVAMENTE IN ABBINAMENTO AL GRUPPO TERMICO POLINI

W: IT IS RECOMMENDED TO ASSEMBLE POLINI STARTER KIT, ITEM 316.0010
SI CONSIGLIA IL MONTAGGIO DEL KIT STARTER POLINI COD.316.0010

APPLICATIONS TABLE

CYLINDER KITS

MUFFLERS

TRANSMISSIONS

FUEL SYSTEMS

ENGINE SPARE PARTS

SETUP

BLUE LINE

MINIBIKES

THOR ENGINES

E-BIKE MOTORS

**SCOOTER 50
TRANSMISSIONS**



BRAND MODEL	KIT HI-SPEED	HI-SPEED	AIR SPEED	ORIGINAL BELT	ARAMID BELT	SPEED DRIVE - MOBILE -	EVO SLIDER SPRING
	parts-ricambi 234	parts-ricambi 234	parts-ricambi 257	parts-ricambi 267	parts-ricambi 267	parts-ricambi 259	parts-ricambi 255

BETA

ARK AIR	2T AIR	241.670.1	241.670	244.010	248.003	248.040	243.093 Ø 3,6
ARK LC-SERIE K	2T H ₂ O	241.670.1	241.670	244.010	248.003	248.040	243.093 Ø 3,6
EIKON	2T H ₂ O	241.670.1	241.670	244.010	248.003	248.040	243.093 Ø 3,6
QUADRA CHRONO 502	2T AIR	241.670.1	241.670	244.010	248.003	248.040	243.093 Ø 3,6
TEMPO	2T AIR	241.670.1	241.670	244.010	248.003	248.040	243.093 Ø 3,6

BSV

AX	2T AIR	241.670.2	241.670	244.010	248.004	248.030	243.093 Ø 3,6
GP-SP	2T AIR		241.340		248.009		
JX-GZ	2T AIR	241.670.2	241.670	244.010	248.004	248.030	243.093 Ø 3,6
ZX	2T AIR		241.520				
ZX mod. 94	2T AIR		241.520				

CAGIVA

CITY	2T AIR		241.470		248.005	248.031	243.021 Ø 4,1
PROGRESS	2T AIR		241.570		248.016		
PROGRESS LC	2T H ₂ O		241.570		248.016		

CPI

ARAGON GP	2T AIR		241.676	244.030	248.011	248.037	243.093 Ø 3,6
HUSSAR dal 2003->	2T AIR		241.676	244.030	248.011	248.037	243.093 Ø 3,6
HUSSAR 2002	2T AIR				248.004	248.030	243.093 Ø 3,6
HUSSAR 2003	2T AIR				248.004	248.030	243.093 Ø 3,6
OLIVER dal 2003->	2T AIR		241.676	244.030	248.011	248.037	243.093 Ø 3,6
POPCORN dal 2003->	2T AIR		241.676	244.030	248.011	248.037	243.093 Ø 3,6
POPCORN 2002	2T AIR				248.004	248.030	243.093 Ø 3,6
POPCORN 2003	2T AIR				248.004	248.030	243.093 Ø 3,6

DERBI

ACENO	2T AIR		241.570		248.016		
ATLANTIS	2T AIR		241.570		248.016		
ATLANTIS LC	2T H ₂ O		241.570		248.016		
ATLANTIS 02-BULLET-CITY-TWO CHIC Piaggio	2T AIR		241.672	244.110			243.090 Ø 3,9
ATLANTIS 4T Piaggio	4T AIR		241.674	244.110			243.090 Ø 3,9
GP1 (2001-2003)	2T H ₂ O	241.672.1	241.672	244.110		248.044	243.090 Ø 3,9
GP1 EURO2-OPEN-RACE dal 2005	2T H ₂ O		241.672	244.110			243.090 Ø 3,9
HUNTER	2T AIR		241.570		248.016		
PADDOCK ST	2T AIR		241.570		248.016		
PREDATOR	2T AIR		241.570		248.016		
PREDATOR LC	2T H ₂ O		241.570		248.016		
VAMOS	2T AIR		241.400				

EXPLORER

CRACKER	2T AIR		241.676	244.030	248.011	248.037	243.093 Ø 3,6
---------	--------	--	---------	---------	---------	---------	---------------

FANTIC

BIG-WHEEL	2T AIR		241.320				243.093 Ø 3,6
-----------	--------	--	---------	--	--	--	---------------

GARELLI

CAPRI	4T AIR		241.647			248.036	
CICLONE	4T AIR		241.647			248.036	
PONY RACING - SR	2T AIR		241.320				243.093 Ø 3,6

E: 170.0300 per ingranaggi con cuscinetto Ø12-for gears with Ø12 bearing
170.0299 per ingranaggi con cuscinetto Ø16-for gears with Ø16 bearing

G: FOR MODELS BUILT AFTER 1996 ITEM 249.051
PER MODELLI DOPO IL 1996 COD. 249.051

H: FOR MODELS BUILT AFTER 1996 ITEM 249.048
PER MODELLI DOPO IL 1996 COD. 249.048

I: FOR MODELS BUILT AFTER 2000 ITEM 241.550
PER MODELLI DOPO IL 2000 COD. 241.550

L: FOR MODELS BUILT AFTER 1996 ITEM 245.012
PER MODELLI DOPO IL 1996 COD. 245.012



EVO SLIDER SPRING		SPEED CLUTCH 3G FOR RACE adjustable		ORIGINAL SPEED CLUTCH 3G		ORIGINAL SPEED BELL		ORIGINAL SPRINGS SET		ORIGINAL ROLLERS parts-ricambi 240			GEAR CASE		GEAR SET	
parts-ricambi 255		parts-ricambi 262		parts-ricambi 262				parts-ricambi 263		MEASURE	gr.	CODE	parts-ricambi 317		parts-ricambi 269	
243.094 Ø 3,8	249.051	249.048	250.002	245.012	15x12	5,5	242.122	170.0301	202.1321							
243.094 Ø 3,8	249.051	249.048	250.002	245.012	15x12	5,5	242.122	170.0301	202.1321							
243.094 Ø 3,8	249.051	249.048	250.002	245.012	15x12	6,7	242.123	170.0301	202.1321							
243.094 Ø 3,8	249.050 G	249.047 H	250.024 M	245.010 L	15x12	6,5	242.126	170.0301	202.1321							
243.094 Ø 3,8	249.050	249.047	250.024	245.010	15x12	6,7	242.123	170.0301	202.1321							
243.094 Ø 3,8	249.050	249.047	250.024	245.010	16x13	6,3	242.066									
	249.049	249.046	250.004		16x13	8,4	242.063									
243.094 Ø 3,8	249.050	249.047	250.024	245.010	15x12	6,7	242.123									
	249.049	249.046	250.004		16x13	8,4	242.063									
	249.049	249.046	250.004		16x13	8,4	242.063									
243.022 Ø 4,2			250.003	245.030	15x12	7,4	242.127		202.1334							
			250.005		17x12	5,9	242.102		202.1366							
			250.005		17x12	5,9	242.102		202.1366							
243.094 Ø 3,8	249.051	249.048		245.010	15x12	4,7	242.121									
243.094 Ø 3,8	249.051	249.048		245.010	15x12	4,7	242.121									
243.094 Ø 3,8				245.012	15x12	6	242.138		202.1346							
243.094 Ø 3,8				245.012	15x12	6	242.138		202.1346							
243.094 Ø 3,8	249.051	249.048		245.010	15x12	4,7	242.121									
243.094 Ø 3,8	249.051	249.048		245.010	15x12	4,7	242.121									
243.094 Ø 3,8				245.012	15x12	6	242.138		202.1346							
243.094 Ø 3,8				245.012	15x12	6	242.138		202.1346							
			250.005		17x12	5,9	242.102		202.1366							
			250.005		17x12	5,9	242.102		202.1366							
			250.005		17x12	6,7	242.116		202.1366							
243.091 Ø 4,0	249.049	249.046	250.005	245.030	19x15,5	7	242.079	E								
243.091 Ø 4,0	249.049	249.046	250.003	245.030	19x15,5	5,3	242.088	E								
243.091 Ø 4,0	249.049	249.046	250.005	245.030	19x15,5	7	242.079	E	202.1404							
243.091 Ø 4,0	249.049	249.046	250.005	245.030	19x15,5	6,3	242.081	E	202.1404							
			250.003		17x12	5,9	242.102		202.1366							
			250.005		17x12	5,9	242.102		202.1366							
			250.005		17x12	6,7	242.116		202.1366							
			250.005		17x12	6,7	242.116		202.1366							
					17x12	7,1	242.103		202.1332							
243.094 Ø 3,8	249.051	249.048		245.010	15x12	4,7	242.121									
243.094 Ø 3,8			250.024	245.010	15x12	6,5	242.126		202.1318							
	249.049	249.046	250.004		16x13	6,3	242.066									
	249.049	249.046	250.004		16x13	6,3	242.066									
243.094 Ø 3,8			250.024	245.010	15x12	6,5	242.126		202.1318							

M: FOR MODELS BUILT AFTER 1996 ITEM 250.002 PER MODELLI DOPO IL 1996 COD. 250.002

N: TO FIND OUT THE PART NUMBER LOOK AT THE SCHEDULE ON PAGE 271 PER L'IDENTIFICAZIONE DEL NUMERO DI CODICE VEDI TABELLA A PAG. 271

O: VARIATOR WITHOUT SPRING VARIATORE SENZA MOLLA DI CONTRASTO


P: ATTENTION! WITH CLUTCH CODE 249.046 YOU STRICTLY HAVE TO FIT CLUTCH BELL CODE 250.003 - ATTENZIONE! CON LA FRIZIONE COD. 249.046 VA INSTALLATA TASSATIVAMENTE LA CAMPANA FRIZIONE COD. 250.003

APPLICATIONS TABLE
CYLINDER KITS
MUFFLERS
TRANSMISSIONS
FUEL SYSTEMS
ENGINE SPARE PARTS
SETUP
BLUE LINE
MINIBIKES
THOR ENGINES
E-BIKE MOTORS

SCOOTER 50

BRAKES



BRAND MODEL		YEAR	YEAR	ORIGINAL		SINTERED	
				- FRONT -	- REAR -	- FRONT -	
BETA							
ARK AIR	2T AIR	1996	→		174.0010	174.0010	174.2010
ARK LC-SERIE K	2T H ₂ O	1996	→		174.0010	174.0010	174.2010
EIKON	2T H ₂ O	1999	→	2003	174.0015	174.0015	174.2015
QUADRA CHRONO 502	2T AIR	1997	→		174.0029	176.1200 +	174.2029
TEMPO	2T AIR	2000	→		174.0010	176.1200 +	174.2010
BSV							
AX	2T AIR	1993	→		174.0076	176.1200 +	
GP-SP	2T AIR						
JX-GZ	2T AIR	1993	→		174.0076	176.1200 +	
ZX	2T AIR	1993	→		174.0076	176.1200 +	
ZX mod. 94	2T AIR	1994	→		174.0076	176.1200 +	
CAGIVA							
CITY	2T AIR	1995	→		174.0099	176.1200 +	174.2099
PROGRESS	2T AIR	1997	→		174.0015		174.2015
PROGRESS LC	2T H ₂ O	1997	→		174.0015		174.2015
CPI							
ARAGON GP	2T AIR						
HUSSAR dal 2003->	2T AIR	2003	→	2005		176.1205 +	
HUSSAR 2002	2T AIR	2001	→	2002	174.0074	176.1205 +	
HUSSAR 2003	2T AIR	2003	→	2005		176.1205 +	
OLIVER dal 2003->	2T AIR	2003	→	2005		176.1205 +	
POPCORN dal 2003->	2T AIR	2002	→		174.0074	176.1205 +	
POPCORN 2002	2T AIR	2002	→		174.0074	176.1205 +	
POPCORN 2003	2T AIR	2002	→		174.0074	176.1205 +	
DERBI							
ACENO	2T AIR						
ATLANTIS	2T AIR	1999	→		174.0015		174.2015
ATLANTIS LC	2T H ₂ O	2001	→		174.0015		174.2015
ATLANTIS 02-BULLETT-CITY-TWO CHIC Piaggio	2T AIR	2004	→		174.0015		174.2015
ATLANTIS 4T Piaggio 2 Valvole	4T AIR	2004	→		174.0015		174.2015
GP1 (2001-2003)	2T H ₂ O	2001	→	2004	174.0015	174.0015	174.2015
GP1 EURO2-OPEN-RACE dal 2005->	2T H ₂ O	2005	→		174.0035	174.0015	174.2035
HUNTER	2T AIR	1995	→		174.0015		174.2015
PADDOCK ST	2T AIR	1996	→		174.0015		174.2015
PREDATOR	2T AIR	1998	→		174.0015	174.0015	174.2015
PREDATOR LC	2T H ₂ O	1998	→		174.0015	174.0015	174.2015
VAMOS	2T AIR	1996	→		174.0015		174.2015
EXPLORER							
CRACKER	2T AIR						
FANTIC							
BIG-WHEEL	2T AIR	1994	→		174.0076		
GARELLI							
CAPRI	4T AIR						
CICLONE	4T AIR		→		176.0154 +	176.0154 +	
PONY RACING - SR	2T AIR	1992	→		174.0076		

X: FOR RACE

*: FIT ITEM 175.0010 (DISC WITHOUT NOISE-ABATING SPRING) ONLY FOR RACE USE ON TRACK.
 SOLO PER USO AGONISTICO IN PISTA MONTARE IL COD. 175.0010 (DISCO SENZA MOLLE ANTIRUMORE).

+ : BRAKE SHOES
 CEPPI FRENO

**SCOOTER 50
POWER UNITS**



BRAND MODEL	CAST IRON CYLINDER KIT Ø47 parts-ricambi 161	CAST IRON CYLINDER KIT Ø47 RACING parts-ricambi 161	ALUMINIUM CYLINDER KIT Ø47 parts-ricambi 161	CAST IRON CYLINDER KIT Ø40 parts-ricambi 161	ORIGINAL MUFFLER	SCOOTER TEAM 3 MUFFLER parts-ricambi 222	FOR RACE MUFFLER parts-ricambi 222	INTAKE MANIFOLD parts-ricambi 301
-------------	---	--	---	---	------------------	---	---------------------------------------	--------------------------------------

GILERA

ALX-GSA-TOLEDO-VALE-VESPINO	2T AIR	116.0145 ø43							
DNA	2T H ₂ O	140.0183	140.0183/R	140.0188 ø47,4		200.0281	200.0296-FR4	215.0406	
EASY MOVING	2T AIR	140.0181	140.0181/R	140.0214 ø47,6	140.0189	200.0308	200.0281	200.0296-FR4	215.0406
ICE	2T AIR	140.0181	140.0181/R	140.0214 ø47,6	140.0189		200.0281	200.0296-FR4	215.0406
RUNNER PURE JET	2T H ₂ O				200.0313 A				
RUNNER - SP - POGGIALI	2T H ₂ O	140.0183	140.0183/R	140.0188 ø47,4		200.0281	200.0296-FR4	215.0406	
STALKER 50	2T AIR	140.0181	140.0181/R	140.0214 ø47,6	140.0189		200.0281	200.0296-FR4	215.0406
STORM	2T AIR	140.0181	140.0181/R	140.0214 ø47,6	140.0189	200.0310	200.0281	200.0296-FR4	215.0406
STORM dal 2007->	2T AIR								
TYPHOON (fino al 1999)	2T AIR	140.0181	140.0181/R	140.0214 ø47,6	140.0189	200.0310 A	200.0281	200.0296-FR4	215.0406
TYPHOON XR (2000)	2T AIR	140.0181	140.0181/R	140.0214 ø47,6	140.0189		200.0281	200.0296-FR4	215.0406

HONDA

BALI 50	2T AIR	119.0078						
DIO SP-SR	2T AIR	119.0077	119.0077/R					
DIO ZX	2T AIR	119.0077	119.0077/R					
DIO ZX ORIZZONTALE	2T AIR							
DIO Z4	4T AIR							
LEAD	2T AIR	119.0035						
METROPOLITAN	4T H ₂ O							
NSC 50R	4T AIR							
RUCKUS 50	4T H ₂ O							
SFX	2T AIR	119.0078						
SGX 50 SKY	2T AIR	119.0078						
SH 50	2T AIR	119.0035						
SH 50 NEW	2T AIR	119.0078						
SHADOW	2T AIR	119.0077	119.0077/R					
SPORT SFX	2T AIR	119.0078						
SXR	2T AIR	119.0078						
VISION-VISION MET-IN	2T AIR							
VISION 2012 (NSC50)	4T AIR							
X8R	2T AIR	119.0078/ST				200.0256 SR		
ZOOMER 50	4T H ₂ O							

HSC

SC 01	2T AIR	119.0077	119.0077/R					
SC 01-L	2T AIR	119.0077	119.0077/R					

ITALJET

ADLY	2T AIR	119.0035						
BAZOOKA 1	2T AIR	166.0074	166.0074/R	166.0079	166.0092			
CRUISE	2T AIR							
DRAGSTER	2T H ₂ O	166.0083	166.0083/R		166.0094	200.0283	200.0297-FR4	215.0419
FORMULA 50	2T AIR	150.0603	150.0603/R					215.0361
FORMULA 50 LC	2T H ₂ O							
JET SET 50 2 Valvole	4T AIR	140.0202 ø49						
PISTA 1-2-YANKEE-SCOOP 2-3	2T AIR	166.0074	166.0074/R	166.0079	166.0092		200.0298-FR4	215.0410 B
PISTA 92 - BAZOOKA	2T AIR							

A: HOMOLOGATED
OMOLOGATO

B: BIG VALVE

I: FOR MODELS BUILT BEFORE 2000 ITEM 213.0534
PER MODELLI PRIMA DEL 2000 COD. 213.0534

SR: SUPER RACE MUFFLER MODEL
MARMITTA MODELLO SUPER RACE



CP POLINI Ø17,5 FOR ORIGINAL FILTER parts-ricambi 277	CP POLINI Ø19 FOR ORIGINAL FILTER parts-ricambi 277	ORIGINAL AIR FILTER parts-ricambi 291	CP POLINI Ø21 NO ORIGINAL FILTER parts-ricambi 277	360° INTAKE MANIFOLDS 15/17,5/19/21 parts-ricambi 295	FUEL SYSTEMS	VALVE parts-ricambi 303	CARBON REEDS ORIGINAL VALVE parts-ricambi 304	CRANKSHAFT REPLACEMENT ORIGINAL KIT parts-ricambi 314	CRANKSHAFT parts-ricambi 312
--	--	--	---	--	--------------	----------------------------	--	--	---------------------------------

201.1702	W	201.1902	W	203.0128	201.2101	W	215.0423	177.0091	213.0048	213.0536	282.0001	210.0047
201.1702	W	201.1902	W		201.2101	W	215.0423	177.0091	213.0048	213.0536	282.0001	210.0047
201.1702	W	201.1902	W	203.0128	201.2101	W	215.0423	177.0091	213.0048	213.0536	282.0001	210.0047
									213.0048		282.0001	
201.1702	W	201.1902	W		201.2101	W	215.0423	177.0091	213.0048	213.0536	282.0001	210.0047
201.1702	W	201.1902	W	203.0129	201.2101	W	215.0423	177.0091	213.0048	213.0536	282.0001	210.0047
201.1702	W	201.1902	W	203.0137	201.2101	W	215.0423	177.0091	213.0048	213.0536	282.0001	210.0047
				203.0137								
201.1702	W	201.1902	W	203.0137	201.2101	W	215.0423	177.0091	213.0048	213.0536	282.0001	210.0047
201.1702	W	201.1902	W	203.0137	201.2101	W	215.0423	177.0091	213.0048	213.0536	282.0001	210.0047
									213.0049	213.0534		
									213.0049	213.0534		
									213.0049	213.0534		
									213.0049			
									213.0049	213.0534		
									213.0049	213.0534		
									213.0049	213.0534		
									213.0049	213.0534		
									213.0049	213.0534		
									213.0049	213.0534		
									213.0049	213.0534		
									213.0049	213.0534		
									213.0049	213.0534		
									213.0049	213.0534		
									213.0049	213.0534		
									213.0049	213.0534		
201.1702	W	201.1902	W		201.2101	W	215.0425	177.0092	213.0046	213.0532	282.0002	210.0048
										213.0534		
										213.0534		
201.1702	W	201.1902	W		201.2101	W		177.0093	213.0050	213.0530	282.0002	210.0049
201.1702	W	201.1902	W		201.2101	W				213.0530		

V: THIS ITEM MUST BE ASSEMBLED ONLY WITH THE POLINI CYLINDER KIT
QUESTO CODICE VA MONTATO ESCLUSIVAMENTE IN ABBINAMENTO AL GRUPPO TERMICO POLINI

W: IT IS RECOMMENDED TO ASSEMBLE POLINI STARTER KIT, ITEM 316.0010
SI CONSIGLIA IL MONTAGGIO DEL KIT STARTER POLINI COD.316.0010

APPLICATIONS TABLE

CYLINDER KITS

MUFFLERS

TRANSMISSIONS

FUEL SYSTEMS

ENGINE SPARE PARTS

SETUP

BLUE LINE

MINIBIKES

THOR ENGINES

E-BIKE MOTORS

**SCOOTER 50
TRANSMISSIONS**



BRAND MODEL	KIT HI-SPEED	HI-SPEED	AIR SPEED	ORIGINAL BELT	ARAMID BELT	SPEED DRIVE - MOBILE -	EVO SLIDER SPRING
	parts-ricambi 234	parts-ricambi 234	parts-ricambi 257	parts-ricambi 267	parts-ricambi 267	parts-ricambi 259	parts-ricambi 255

GILERA

ALX-GSA-TOLEDO-VALE-VESPINO	2T AIR						
DNA	2T H ₂ O		241.672	244.110	248.056		243.090 Ø 3,9
EASY MOVING	2T AIR	241.672.1	241.672	244.110	248.005	248.031	243.090 Ø 3,9
ICE	2T AIR	241.672.2	241.672	244.110	248.078	248.029	243.090 Ø 3,9
RUNNER PURE JET	2T H ₂ O		241.674	244.110	248.078	248.029	243.090 Ø 3,9
RUNNER - SP - POGGIALI	2T H ₂ O	241.672.2	241.672	244.110	248.078	248.029	243.090 Ø 3,9
STALKER 50	2T AIR	241.672.2	241.672	244.110	248.078	248.029	243.090 Ø 3,9
STORM	2T AIR		241.672	244.110	248.011	248.037	243.090 Ø 3,9
STORM dal 2007->	2T AIR	241.672.2	241.672	244.110	248.078	248.029	243.090 Ø 3,9
TYPHOON (fino al 1999)	2T AIR		241.672	244.110	248.011	248.037	243.090 Ø 3,9
TYPHOON XR (2000)	2T AIR	241.672.2	241.672	244.110	248.078	248.029	243.090 Ø 3,9

HONDA

BALI 50	2T AIR	241.510.1	241.510	244.040	248.008		243.021 Ø 4,1
DIO SP-SR	2T AIR		241.340		248.002		243.021 Ø 4,1
DIO ZX	2T AIR		241.520		248.002		243.021 Ø 4,1
DIO ZX ORIZZONTALE	2T AIR		241.520		248.002		243.021 Ø 4,1
DIO Z4	4T AIR		241.626				
LEAD	2T AIR				248.013		
METROPOLITAN	4T H ₂ O		241.626			248.063	
NSC 50R	4T AIR		241.698				
RUCKUS 50	4T H ₂ O		241.626		248.063		
SFX	2T AIR	241.510.1	241.580		248.008		243.021 Ø 4,1
SGX 50 SKY	2T AIR		241.510	244.040		248.028	243.021 Ø 4,1
SH 50	2T AIR				248.012		
SH 50 NEW	2T AIR		241.510	244.040		248.028	243.021 Ø 4,1
SHADOW	2T AIR	241.510.1	241.510	244.040	248.008		243.021 Ø 4,1
SPORT SFX	2T AIR	241.510.1	241.510	244.040	248.008		243.021 Ø 4,1
SXR	2T AIR	241.510.1	241.580		248.008		243.021 Ø 4,1
VISION-VISION MET-IN	2T AIR		241.340		248.002		243.021 Ø 4,1
VISION 2012 (NSC50)	4T AIR		241.698			248.108	
X8R	2T AIR		241.580	244.040		248.028	
ZOOMER 50	4T H ₂ O		241.626		248.063		

HSC

SC 01	2T AIR		241.340		248.002		243.021 Ø 4,1
SC 01-L	2T AIR		241.520				243.021 Ø 4,1

ITALJET

ADLY	2T AIR						
BAZOOKA 1	2T AIR	241.670.1	241.670	244.010	248.003	248.040	243.093 Ø 3,6
CRUISE	2T AIR		241.400				243.060 Ø 4,0
DRAGSTER	2T H ₂ O	241.670.1	241.670	244.010	248.003	248.040	243.093 Ø 3,6
FORMULA 50	2T AIR		241.400				243.060 Ø 4,0
FORMULA 50 LC	2T H ₂ O		241.400				243.060 Ø 4,0
JET SET 50	4T AIR		241.674				
PISTA 1-2-YANKEE-SCOOP 2-3	2T AIR	241.670.1	241.670	244.010	248.003	248.040	243.093 Ø 3,6
PISTA 92 - BAZOOKA	2T AIR		241.320	244.030			243.093 Ø 3,6

E: 170.0300 per ingranaggi con cuscinetto Ø12-for gears with Ø12 bearing
170.0299 per ingranaggi con cuscinetto Ø16-for gears with Ø16 bearing

G: FOR MODELS BUILT AFTER 1996 ITEM 249.051
PER MODELLI DOPO IL 1996 COD. 249.051

H: FOR MODELS BUILT AFTER 1996 ITEM 249.048
PER MODELLI DOPO IL 1996 COD. 249.048

I: FOR MODELS BUILT AFTER 2000 ITEM 241.550
PER MODELLI DOPO IL 2000 COD. 241.550

L: FOR MODELS BUILT AFTER 1996 ITEM 245.012
PER MODELLI DOPO IL 1996 COD. 245.012


EVO SLIDER SPRING

parts-ricambi 255


SPEED CLUTCH 3G FOR RACE adjustable
parts-ricambi 262

ORIGINAL SPEED CLUTCH 3G
parts-ricambi 262

ORIGINAL SPEED BELL

ORIGINAL SPRINGS SET

parts-ricambi 263


ORIGINAL ROLLERS
parts-ricambi 240

MEASURE gr. CODE

GEAR CASE

parts-ricambi 317


GEAR SET

parts-ricambi 269

EVO SLIDER SPRING		SPEED CLUTCH 3G FOR RACE adjustable		ORIGINAL SPEED CLUTCH 3G		ORIGINAL SPEED BELL		ORIGINAL SPRINGS SET		ORIGINAL ROLLERS parts-ricambi 240			GEAR CASE		GEAR SET	
parts-ricambi 255		parts-ricambi 262		parts-ricambi 262				parts-ricambi 263		MEASURE gr. CODE			parts-ricambi 317		parts-ricambi 269	
243.091 Ø 4,0		249.049		249.046		250.003		245.030		19x15,5	5,3	242.088		E		
243.091 Ø 4,0		249.049		249.046		250.003		245.030		16x13	7,7	242.064		E		
243.091 Ø 4,0		249.049		249.046		250.003		245.030		19x15,5	5,3	242.088		E		Z= 16/47 N
243.091 Ø 4,0		249.049		249.046		250.003		245.030		19x15,5	5,3	242.088		E		202.1404 N
243.091 Ø 4,0		249.049		249.046		250.003		245.030		19x15,5	5,3	242.088		E		Z= 16/47 N
243.091 Ø 4,0		249.049		249.046		250.003		245.030		19x15,5	6,3	242.081		E		Z= 16/47 N
243.091 Ø 4,0		249.049		249.046		250.003		245.030		16x13	8,4	242.063		E		Z= 16/47 N
243.091 Ø 4,0		249.049		249.046		250.003		245.030		19x15,5	6,3	242.081		E		Z= 16/47 N
243.091 Ø 4,0		249.049		249.046		250.003		245.030		16x13	8,4	242.063		E		Z= 16/47 N
243.091 Ø 4,0		249.049		249.046		250.003		245.030		19x15,5	5,3	242.088		E		Z= 16/47 N
243.022 Ø 4,2		249.049		249.046		250.004				16x13	8,4	242.063				202.1340
243.022 Ø 4,2		249.049		249.046		250.004		245.020		16x13	8,4	242.063				
243.022 Ø 4,2		249.049		249.046		250.004		245.020		16x13	8,4	242.063				
243.022 Ø 4,2		249.049		249.046		250.004		245.020		16x13	8,4	242.063				
										16x13	5,6	242.068				
								245.020		16x13	8,4	242.063				
										16x13	5,6	242.068				
		249.049		249.046				245.012		16x13	7,7	242.064				
243.022 Ø 4,2										16x13	5,6	242.068				
243.022 Ø 4,2		249.049		249.046		250.004				16x13	8,4	242.063				
243.022 Ø 4,2		249.049		249.046		250.004				16x13	4,9	242.070				
										16x13	8,4	242.063				202.1317
243.022 Ø 4,2		249.049		249.046		250.004				16x13	8,4	242.063				
243.022 Ø 4,2		249.049		249.046		250.004				16x13	8,4	242.063				
243.022 Ø 4,2		249.049		249.046		250.004				16x13	8,4	242.063				202.1340
243.022 Ø 4,2		249.049		249.046		250.004				16x13	8,4	242.063				
243.022 Ø 4,2		249.049		249.046		250.004				16x13	7,7	242.064				
		249.049		249.046				245.012		16x13	7,7	242.064				
		249.049		249.046		250.004				16x13	8,4	242.063				
243.022 Ø 4,2										16x13	5,6	242.068				
243.022 Ø 4,2		249.049		249.046		250.004				16x13	8,4	242.063				
243.022 Ø 4,2		249.049		249.046		250.004				16x13	8,4	242.063				
243.094 Ø 3,8		249.050	G	249.047	H			245.010	L	15x12	6,5	242.126			170.0301	
										17x12	5,9	242.102				
243.094 Ø 3,8		249.050	G	249.047	H	250.024	M	245.010	L	15x12	6,5	242.126			170.0301	202.1346
										17x12	5,1	242.101				202.1332
								245.010		17x12	5,1	242.101				202.1332
						250.003				19x15,5	5,3	242.088		E		
243.094 Ø 3,8		249.050		249.047				245.010		15x12	6,5	242.126			170.0301	202.1321
243.094 Ø 3,8		249.050		249.047		250.024		245.010		15x12	6,5	242.126				202.1318

M: FOR MODELS BUILT AFTER 1996 ITEM 250.002 PER MODELLI DOPO IL 1996 COD. 250.002

N: TO FIND OUT THE PART NUMBER LOOK AT THE SCHEDULE ON PAGE 271 PER L'IDENTIFICAZIONE DEL NUMERO DI CODICE VEDI TABELLA A PAG. 271

O: VARIATOR WITHOUT SPRING VARIATORE SENZA MOLLA DI CONTRASTO

P: ATTENTION! WITH CLUTCH CODE 249.046 YOU STRICTLY HAVE TO FIT CLUTCH BELL CODE 250.003 - ATTENZIONE! CON LA FRIZIONE COD.249.046 VA INSTALLATA TASSATIVAMENTE LA CAMPANA FRIZIONE COD.250.003

SCOOTER 50

BRAKES



BRAND MODEL	YEAR	YEAR	ORIGINAL		SINTERED
			- FRONT -	- REAR -	
GILERA					
ALX-GSA-TOLEDO-VALE-VESPINO	2T AIR				
DNA	2T H ₂ O	2005 → 2007	174.0041		174.2041
EASY MOVING	2T AIR	1995 →	174.0010	176.0266 +	174.2010
ICE	2T AIR	2002 →	174.0010		174.2010
RUNNER PURE JET	2T H ₂ O	2006 →	174.0041	174.0014	174.2041
RUNNER - SP - POGGIALI	2T H ₂ O	2006 →	174.0041	174.0014	174.2041
STALKER 50	2T AIR	2005 → 2008	174.0075		
STORM	2T AIR	1994 → 1995	174.0010	176.0266 +	174.2010
STORM dal 2007->	2T AIR	2007 →	174.0075		
TYPHOON	2T AIR	1993 → 1999	174.0010	176.0266 +	174.2010
TYPHOON XR	2T AIR	2000 →	174.0010	174.0010	174.2010
HONDA					
BALI 50	2T AIR	1993 →	174.0026		174.2026
DIO SP-SR	2T AIR	1992 →	174.0132		
DIO ZX	2T AIR	1995 →	174.0132		
DIO ZX ORIZZONTALE	2T AIR	1995 →	174.0132		
DIO Z4	4T AIR				
LEAD	2T AIR	1994 →	174.0087		174.2087
METROPOLITAN	4T H ₂ O				
NSC 50R	4T AIR				
RUCKUS 50	4T H ₂ O				
SFX	2T AIR	1995 →	174.0010		174.2010
SGX 50 SKY	2T AIR	1997 →	174.0010		174.2010
SH 50	2T AIR				
SH 50 NEW	2T AIR	1997 →	174.0010		174.2010
SHADOW	2T AIR				
SPORT SFX	2T AIR	1995 →	174.0010		174.2010
SXR	2T AIR	1997 →	174.0010		174.2010
VISION-VISION MET-IN	2T AIR				
VISION 2012 (NSC50)	4T AIR				
X8R	2T AIR	1998 →	174.0010		174.2010
ZOOMER 50	4T H ₂ O				
HSC					
SC 01	2T AIR	1992 →	174.0132		
SC 01-L	2T AIR	1992 →	174.0132		
ITALJET					
ADLY	2T AIR	1990 →		176.1205 +	
BAZOOKA 1	2T AIR	1992 →	174.0076		
CRUISE	2T AIR	1995 →	174.0076		
DRAGSTER	2T H ₂ O	1998 →	174.0015	174.0015	174.2015
FORMULA 50	2T AIR	1994 → 1996	174.0025	174.0010	
FORMULA 50 LC	2T H ₂ O	1997 →	174.0015	174.0015	174.2015
JET SET 50 2 Valvole	4T AIR	2002 →	174.0048		
PISTA 1-2-YANKEE-SCOOP 2-3	2T AIR				
PISTA 92 - BAZOOKA	2T AIR	1992 →	174.0076		

X: FOR RACE

*: FIT ITEM 175.0010 (DISC WITHOUT NOISE-ABATING SPRING) ONLY FOR RACE USE ON TRACK.
 SOLO PER USO AGONISTICO IN PISTA MONTARE IL COD. 175.0010 (DISCO SENZA MOLLE ANTIRUMORE).

+ : BRAKE SHOES
 CEPPI FRENO



SINTERED - REAR -	FIXED BRAKE DISC	FLOATING BRAKE DISC	F= FRONT R= REAR
	175.0021	175.0006 *	R
		175.0004	F
174.2014			
174.2014			
	175.0019		F
	175.0019		F
	175.0019		F
	175.0019		F
174.2010	175.0019		F
	175.0020		F
	175.0020		F
174.2015			
174.2010			
174.2015			

APPLICATIONS TABLE

CYLINDER KITS

MUFFLERS

TRANSMISSIONS

FUEL SYSTEMS

ENGINE SPARE PARTS

SETUP

BLUE LINE

MINIBIKES

THOR ENGINES

E-BIKE MOTORS

**SCOOTER 50
POWER UNITS**



BRAND MODEL		CAST IRON CYLINDER KIT Ø47 parts-ricambi 161	CAST IRON CYLINDER KIT Ø47 RACING parts-ricambi 161	ALUMINIUM CYLINDER KIT Ø47 parts-ricambi 161	CAST IRON CYLINDER KIT Ø40 parts-ricambi 161	ORIGINAL MUFFLER	SCOOTER TEAM 3 MUFFLER parts-ricambi 222	FOR RACE MUFFLER parts-ricambi 222	INTAKE MANIFOLD parts-ricambi 301
REPORTER	2T AIR								
TORPEDO 4T 2 Valvole	4T AIR	140.0202 ø49							
TORPEDO mot. F.Morini	2T AIR	150.0603	150.0603/R						215.0361
TORPEDO mot. Piaggio	2T AIR	140.0181	140.0181/R	140.0214 ø47,6	140.0189				215.0406
VELOCIFERO	2T AIR	150.0603	150.0603/R						215.0361
YANKEE	2T AIR								
KEEWAY									
F-ACT	2T AIR	166.0108							
FOCUS 2006	2T AIR	166.0108				200.0318			
HURRICANE euro 2	2T AIR	166.0108							
MATRIX	2T AIR	166.0108							
KREIDLER									
EASY RIDER	2T AIR	166.0076	166.0076/R		166.0093				
KTM									
K 50	2T AIR	166.0076	166.0076/R		166.0093				215.0419
KYMCO									
AGILITY	4T AIR			125.0007 ø50		190.1002 A			
AGILITY R12	4T AIR			125.0007 ø50		190.1002 A			
AGILITY R16	2T AIR	125.0008				200.0320			
AGILITY RS NAKED	2T AIR	125.0008							
BeW	2T H ₂ O					200.0320			
CALYPSO	2T AIR								
COBRA	2T AIR	125.0008							
CX-CX SUPER	2T AIR	119.0077	119.0077/R						
DINK	2T AIR	125.0008				200.0320			
DINK 50 4T	4T AIR			125.0007 ø50					
DJ WORLD	2T AIR	119.0077	119.0077/R						
DJX	2T AIR								
DJY	2T AIR	119.0077	119.0077/R						
FILLY	4T AIR			125.0007 ø50					
HEROISM 50	2T AIR								
K 12	2T AIR	119.0077	119.0077/R						
KB	2T AIR								
LIKE	2T AIR	125.0008							
PEOPLE	2T AIR	125.0008				200.0320			
PEOPLE S	4T AIR			125.0007 ø50					
SNIPER 50 DD	2T AIR								
SUPER 8	4T AIR			125.0007 ø50					
SUPER 8 dal 2009->	2T AIR	125.0008				200.0320			
SUPER 9	2T H ₂ O					200.0320			
TOP BOY	2T AIR	125.0008				200.0320			
VITALITY	2T AIR	125.0008				200.0320			
YUP	2T AIR	125.0008							
LEM									
FLASH	2T AIR	166.0054							
GHIBLI-TORNADO SS1	2T AIR	166.0054							

A: HOMOLOGATED
OMOLOGATO

B: BIG VALVE

I: FOR MODELS BUILT BEFORE 2000 ITEM 213.0534
PER MODELLI PRIMA DEL 2000 COD. 213.0534

SR: SUPER RACE MUFFLER MODEL
MARMITTA MODELLO SUPER RACE

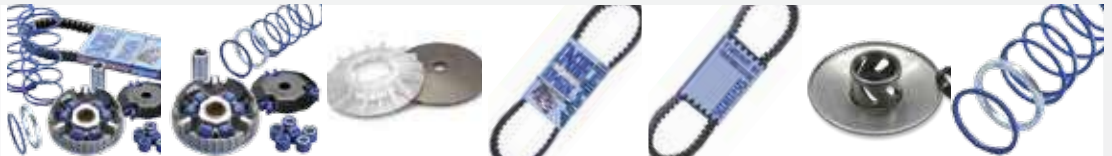


CP POLINI Ø17,5 FOR ORIGINAL FILTER parts-ricambi 277		CP POLINI Ø19 FOR ORIGINAL FILTER parts-ricambi 277		ORIGINAL AIR FILTER parts-ricambi 291	CP POLINI Ø21 NO ORIGINAL FILTER parts-ricambi 277		360° INTAKE MANIFOLDS 15/17,5/19/21 parts-ricambi 295	FUEL SYSTEMS	VALVE parts-ricambi 303	CARBON REEDS ORIGINAL VALVE parts-ricambi 304	CRANKSHAFT REPLACEMENT ORIGINAL KIT parts-ricambi 314	CRANKSHAFT parts-ricambi 312	APPLICATIONS TABLE
													CYLINDER KITS
													MUFFLERS
													TRANSMISSIONS
													FUEL SYSTEMS
													ENGINE SPARE PARTS
													SETUP
													BLUE LINE
													MINIBIKES
													THOR ENGINES
													E-BIKE MOTORS
201.1702	W	201.1902	W		201.2101	W	215.0423	177.0091	213.0048	213.0534	282.0001	210.0047	
201.1702	W	201.1902	W	203.0125	201.2101	W	215.0425	177.0092	213.0046	213.0532	282.0002		
201.1702	W	201.1902	W		201.2101	W	215.0425	177.0092	213.0046	213.0532	282.0002		
201.1702	W	201.1902	W	203.0125	201.2101	W	215.0425	177.0092	213.0046	213.0532	282.0002		
							215.0425	177.0092	213.0046	213.0532	282.0002	210.0048	
201.1702	W	201.1902	W		201.2101	W	215.0425	177.0092	213.0046	213.0532	282.0002	210.0048	
										213.0534			
									213.0049	213.0534			
									213.0049	213.0534			
									213.0049	213.0534			
										213.0534			
										213.0534			
201.1702	W	201.1902	W		201.2101	W			213.0050	213.0530			
									213.0050	213.0530			

V: THIS ITEM MUST BE ASSEMBLED ONLY WITH THE POLINI CYLINDER KIT
 QUESTO CODICE VA MONTATO ESCLUSIVAMENTE IN ABBINAMENTO AL GRUPPO TERMICO POLINI

W: IT IS RECOMMENDED TO ASSEMBLE POLINI STARTER KIT, ITEM 316.0010
 SI CONSIGLIA IL MONTAGGIO DEL KIT STARTER POLINI COD.316.0010

SCOOTER 50 TRANSMISSIONS



BRAND MODEL		KIT HI-SPEED	HI-SPEED	AIR SPEED	ORIGINAL BELT	ARAMID BELT	SPEED DRIVE - MOBILE -	EVO SLIDER SPRING
		parts-ricambi 234	parts-ricambi 234	parts-ricambi 257	parts-ricambi 267	parts-ricambi 267	parts-ricambi 259	parts-ricambi 255
REPORTER	2T AIR		241.670					
TORPEDO 4T	4T AIR		241.674					
TORPEDO mot. F.Morini	2T AIR		241.400	⊙	248.011	248.037		243.060 Ø 4,0
TORPEDO mot. Piaggio	2T AIR		241.672		248.056			243.090 Ø 3,9
VELOCIFERO	2T AIR		241.400	⊙	248.011	248.037		243.060 Ø 4,0
YANKEE	2T AIR		241.670					
KEEWAY								
F-ACT	2T AIR		241.676	244.030	248.011	248.037		243.093 Ø 3,6
FOCUS 2006	2T AIR		241.676	244.030	248.011	248.037		243.093 Ø 3,6
HURRICANE euro 2	2T AIR		241.676	244.030	248.011	248.037		243.093 Ø 3,6
MATRIX	2T AIR		241.676	244.030	248.011	248.037		243.093 Ø 3,6
KREIDLER								
EASY RIDER	2T AIR							
KTM								
K 50	2T AIR	241.670.1	241.670	244.010	248.003	248.040		243.093 Ø 3,6
KYMCO								
AGILITY	4T AIR		241.647	⊙				
AGILITY R12	4T AIR		241.647	⊙		248.062		
AGILITY R16	2T AIR		241.687	⊙				243.021 Ø 4,1
AGILITY RS NAKED	2T AIR		241.687	⊙				243.021 Ø 4,1
BeW	2T H ₂ O		241.687	⊙				243.021 Ø 4,1
CALYPSO	2T AIR							
COBRA	2T AIR		241.687	⊙				
CX-CX SUPER	2T AIR		241.480	⊙				243.021 Ø 4,1
DINK	2T AIR		241.687	⊙				243.021 Ø 4,1
DINK 50 4T	4T AIR		241.647	⊙		248.062		
DJ WORLD	2T AIR		241.480	⊙				243.021 Ø 4,1
DJX	2T AIR				248.002			243.021 Ø 4,1
DJY	2T AIR		241.480	⊙				243.021 Ø 4,1
FILLY	4T AIR		241.647	⊙				
HEROISM 50	2T AIR		241.480	⊙		248.036		243.021 Ø 4,1
K 12	2T AIR							243.021 Ø 4,1
KB	2T AIR							243.021 Ø 4,1
LIKE	2T AIR		241.687	⊙				
PEOPLE	2T AIR		241.687	⊙		248.062		
PEOPLE S	4T AIR		241.647	⊙		248.062		
SNIPER 50 DD	2T AIR		241.520	⊙		248.036		243.021 Ø 4,1
SUPER 8	4T AIR		241.647	⊙		248.062		
SUPER 8 dal 2009->	2T AIR		241.687	⊙				243.021 Ø 4,1
SUPER 9	2T H ₂ O		241.687	⊙		248.062		
TOP BOY	2T AIR		241.687	⊙				
VITALITY	2T AIR		241.687	⊙				
YUP	2T AIR		241.687	⊙				
LEM								
FLASH	2T AIR	241.670.2	241.670	244.010	248.004	248.030		243.093 Ø 3,6
GHIBLI-TORNADO SS1	2T AIR		241.320	⊙	244.030			243.093 Ø 3,6

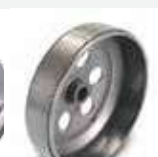
E: 170.0300 per ingranaggi con cuscinetto Ø12-for gears with Ø12 bearing
170.0299 per ingranaggi con cuscinetto Ø16-for gears with Ø16 bearing

G: FOR MODELS BUILT AFTER
1996 ITEM 249.051
PER MODELLI DOPO IL
1996 COD. 249.051

H: FOR MODELS BUILT AFTER
1996 ITEM 249.048
PER MODELLI DOPO IL
1996 COD. 249.048

I: FOR MODELS BUILT AFTER
2000 ITEM 241.550
PER MODELLI DOPO IL
2000 COD. 241.550

L: FOR MODELS BUILT AFTER
1996 ITEM 245.012
PER MODELLI DOPO IL
1996 COD. 245.012



EVO SLIDER SPRING parts-ricambi 255	SPEED CLUTCH 3G FOR RACE adjustable parts-ricambi 262	ORIGINAL SPEED CLUTCH 3G parts-ricambi 262	ORIGINAL SPEED BELL	ORIGINAL SPRINGS SET parts-ricambi 263	ORIGINAL ROLLERS parts-ricambi 240			GEAR CASE parts-ricambi 317	GEAR SET parts-ricambi 269
					MEASURE	gr.	CODE		
					15x12	6,5	242.126	170.0301	
					19x15,5	5,3	242.088	E	
					15x12	6,5	242.126		202.1332
243.091 Ø 4,0	249.049	249.046	250.003	245.030	19x15,5	5,3	242.088	E	
			250.024		17x12	5,9	242.102		202.1332
					15x12	6,5	242.126	170.0301	
243.094 Ø 3,8	249.051	249.048		245.012	15x12	4,7	242.121		
243.094 Ø 3,8	249.051	249.048		245.012	15x12	4,7	242.121		
243.094 Ø 3,8	249.051	249.048		245.012	15x12	4,7	242.121		
243.094 Ø 3,8	249.051	249.048		245.012	15x12	4,7	242.121		
243.094 Ø 3,8	249.050 G	249.047 H	250.024 M	245.010 L	15x12	6,7	242.123		202.1321
	249.049	249.046			16x13	6,3	242.066		
	249.049	249.046			16x13	6,3	242.066		
243.022 Ø 4,2	249.049	249.046	250.004		16x13	8,4	242.063		
243.022 Ø 4,2	249.049	249.046	250.004		16x13	6,3	242.066		
243.022 Ø 4,2	249.049	249.046	250.004		16x13	6,3	242.066		
			250.004						
					16x13	8,4	242.063		
243.022 Ø 4,2	249.049	249.046	250.004		16x13	8,4	242.063		
243.022 Ø 4,2	249.049	249.046	250.004		16x13	8,4	242.063		
243.022 Ø 4,2	249.049	249.046	250.004		16x13	8,4	242.063		
					16x13	6,3	242.066		
243.022 Ø 4,2	249.049	249.046	250.004		16x13	8,4	242.063		
243.022 Ø 4,2	249.049	249.046	250.004		16x13	8,4	242.063		
243.022 Ø 4,2	249.049	249.046	250.004		16x13	8,4	242.063		
					16x13	6,3	242.066		
					16x13	6,3	242.066		
243.022 Ø 4,2	249.049	249.046	250.004		16x13	7,7	242.064		
					16x13	6,3	242.066		
243.022 Ø 4,2	249.049	249.046	250.004		16x13	6,3	242.066		
	249.049	249.046	250.004		16x13	6,3	242.066		
					16x13	8,4	242.063		
243.094 Ø 3,8	249.050 G	249.047 H	250.024 M	245.010 L	15x12	6,5	242.126		
243.094 Ø 3,8			250.024		15x12	6,5	242.126		202.1318

M: FOR MODELS BUILT AFTER 1996 ITEM 250.002 PER MODELLI DOPO IL 1996 COD. 250.002

N: TO FIND OUT THE PART NUMBER LOOK AT THE SCHEDULE ON PAGE 271 PER L'IDENTIFICAZIONE DEL NUMERO DI CODICE VEDI TABELLA A PAG. 271

O: VARIATOR WITHOUT SPRING VARIATORE SENZA MOLLA DI CONTRASTO

P: ATTENTION! WITH CLUTCH CODE 249.046 YOU STRICTLY HAVE TO FIT CLUTCH BELL CODE 250.003 - ATTENZIONE! CON LA FRIZIONE COD.249.046 VA INSTALLATA TASSATIVAMENTE LA CAMPANA FRIZIONE COD.250.003

APPLICATIONS TABLE
CYLINDER KITS
MUFFLERS
TRANSMISSIONS
FUEL SYSTEMS
ENGINE SPARE PARTS
SETUP
BLUE LINE
MINIBIKES
THOR ENGINES
E-BIKE MOTORS

SCOOTER 50
BRAKES



BRAND MODEL	YEAR	YEAR	ORIGINAL		SINTERED
			- FRONT -	- REAR -	- FRONT -
REPORTER	2T AIR				
TORPEDO 4T 2 Valvole	4T AIR				
TORPEDO mot. E.Morini	2T AIR				
TORPEDO mot. Piaggio	2T AIR				
VELOCIFERO	2T AIR				
YANKEE	2T AIR	1994 →		174.0076	
KEEWAY					
F-ACT	2T AIR				
FOCUS 2006	2T AIR				
HURRICANE euro 2	2T AIR	2006 →		174.0074	
MATRIX	2T AIR				
KREIDLER					
EASY RIDER	2T AIR				
KTM					
K 50	2T AIR				
KYMCO					
AGILITY	4T AIR	2006 → 2008		174.0021	174.2021
AGILITY R12	4T AIR	2007 → 2008		174.0021	174.2021
AGILITY R16	2T AIR	2010 →		174.0049	
AGILITY RS NAKED	2T AIR	2010 →		174.0021	174.2021
BeW	2T H2O	2004 →		174.0021	174.2021
CALYPSO	2T AIR				
COBRA	2T AIR	1999 →		174.0087	174.2087
CX-CX SUPER	2T AIR	1994 →		174.0087	174.2087
DINK	2T AIR	1997 →		174.0021	174.2021
DINK 50 4T	4T AIR	2007 →		174.0021	174.2021
DJ WORLD	2T AIR				
DJX	2T AIR				
DJY	2T AIR				
FILLY	4T AIR	2002 →		174.0070	174.2070
HEROISM 50	2T AIR	1995 → 1996		174.0087	174.2087
K 12	2T AIR	1995 →		174.0087	174.2087
KB	2T AIR	1994 →		174.0087	174.2087
LIKE	2T AIR	2009 →		174.0021	174.2021
PEOPLE	2T AIR	1999 →		174.0049	
PEOPLE S	4T AIR	2005 → 2008		174.0049	
SNIPER 50 DD	2T AIR				
SUPER 8	4T AIR				
SUPER 8 dal 2009->	2T AIR				
SUPER 9	2T H2O	2002 →		174.0021	174.2021
TOP BOY	2T AIR	2001 →		174.0021	174.2021
VITALITY	2T AIR	2004 →		174.0070	174.2070
YUP	2T AIR	2002 →		174.0070	174.2070
LEM					
FLASH	2T AIR	1994 →			176.1205 +
GHIBLI-TORNADO SS1	2T AIR	1990 →		176.1205 +	176.1205 +

X: FOR RACE

*: FIT ITEM 175.0010 (DISC WITHOUT NOISE-ABATING SPRING) ONLY FOR RACE USE ON TRACK.
SOLO PER USO AGONISTICO IN PISTA MONTARE IL COD. 175.0010 (DISCO SENZA MOLLE ANTIRUMORE).

+ : BRAKE SHOES
CEPPI FRENO

**SCOOTER 50
POWER UNITS**



BRAND MODEL		CAST IRON CYLINDER KIT Ø47 parts-ricambi 161	CAST IRON CYLINDER KIT Ø47 RACING parts-ricambi 161	ALUMINIUM CYLINDER KIT Ø47 parts-ricambi 161	CAST IRON CYLINDER KIT Ø40 parts-ricambi 161	ORIGINAL MUFFLER	SCOOTER TEAM 3 MUFFLER parts-ricambi 222	FOR RACE MUFFLER parts-ricambi 222	INTAKE MANIFOLD parts-ricambi 301
-------------	--	---	--	---	---	------------------	---	---------------------------------------	--------------------------------------

MALAGUTI

CENTRO SL	2T AIR	166.0076	166.0076/R		166.0093		200.0283		215.0419
CENTRO 50 4T 4 Valvole	4T AIR			140.0210 ø49					
CIAK	2T AIR	166.0076	166.0076/R		166.0093		200.0283		215.0419
CIAK 50 4T 4 Valvole	4T AIR			140.0210 ø49					
CROSSER CR1 mot. F.Morini	2T AIR	150.0603	150.0603/R						215.0361
F10	2T AIR	166.0076	166.0076/R		166.0093	200.0317 A	200.0283		215.0419
F 10 AC dal 2008->	2T AIR	166.0108				200.0317			
F12 DIGIT KAT EURO2 (fase1)	2T H ₂ O	166.0083	166.0083/R		166.0094		200.0283	200.0297	215.0419
F12 PHANTOM (fase2)	2T AIR	166.0076	166.0076/R		166.0093		200.0283		215.0419
F12 PHANTOM (fase2)	2T H ₂ O	166.0083	166.0083/R		166.0094		200.0283	200.0297	215.0419
F12 PHANTOM 2000	2T AIR	166.0076	166.0076/R		166.0093		200.0283		215.0419
F12 PHANTOM LC	2T H ₂ O	166.0083	166.0083/R		166.0094		200.0283	200.0297	215.0419
F12 PHANTOM R 2007 AIR	2T AIR	166.0108					200.0282 A		
F12 PHANTOM R 2007 LC	2T H ₂ O	166.0083	166.0083/R		166.0094		200.0285	200.0297	215.0419
F15 FIREFOX 50	2T H ₂ O	166.0083	166.0083/R		166.0094		200.0283		215.0419
F15 FIREFOX 50 (fase2)	2T AIR	166.0076	166.0076/R		166.0093		200.0283		215.0419
F15 FIREFOX 50 (fase2)	2T H ₂ O	166.0083	166.0083/R		166.0094		200.0283		215.0419
YESTERDAY	2T AIR	166.0076	166.0076/R		166.0093		200.0283		215.0419

MBK

ACTIVE	2T AIR								
BOOSTER	2T AIR	166.0074	166.0074/R	166.0079	166.0092	200.0311	200.0280	200.0298-FR4	215.0410 B
BOOSTER dal 2004->	2T AIR	166.0074	166.0074/R	166.0079	166.0092	200.0311	200.0280	200.0298-FR4	215.0410 B
BOOSTER NEXT GENERATION	2T AIR	166.0074	166.0074/R	166.0079	166.0092	200.0311 A	200.0280 A	200.0298-FR4	215.0410 B
BOOSTER R-ROCKET	2T AIR	166.0074	166.0074/R	166.0079	166.0092	200.0311 A	200.0280	200.0298-FR4	215.0410 B
BOOSTER SPIRIT 50	2T AIR	166.0074	166.0074/R	166.0079	166.0092	200.0311 A	200.0280	200.0298-FR4	215.0410 B
BOOSTER TRACK 50	2T AIR	166.0074	166.0074/R	166.0079	166.0092	200.0311	200.0280	200.0298-FR4	215.0410 B
BOOSTER X ie	4T H ₂ O	166.0109 ø44							
EQUALIS	2T AIR	166.0076	166.0076/R		166.0093		200.0283		215.0419
EVOLIS	2T AIR	166.0076	166.0076/R		166.0093	200.0317	200.0283		215.0419
FIZZ	2T AIR	166.0076	166.0076/R		166.0093		200.0283		215.0419
FLIPPER	2T AIR	166.0076	166.0076/R		166.0093	200.0323 A	200.0283		215.0419
FORTE	2T AIR	166.0076	166.0076/R		166.0093	200.0317	200.0283		215.0419
HOT CHAMP	2T AIR	166.0076	166.0076/R		166.0093		200.0283		215.0419
MACH G	2T AIR	166.0076	166.0076/R		166.0093		200.0283	200.0297-FR4	215.0419
NITRO	2T H ₂ O	166.0083	166.0083/R		166.0094	200.0312	200.0283	200.0297-FR4	215.0419
NITRO dal 1996->	2T H ₂ O	166.0083	166.0083/R		166.0094	200.0312 A	200.0283	200.0297-FR4	215.0419
NITRO ie Euro 2	4T H ₂ O	166.0109 ø44							
OVETTO 50	2T AIR	166.0076	166.0076/R		166.0093	200.0323	200.0283		215.0419
OVETTO ie	4T H ₂ O	166.0109 ø44							
SORRISO	2T AIR	166.0054							
SORRISO 96	2T AIR	166.0076	166.0076/R		166.0093		200.0283		215.0419
STUNT	2T AIR	166.0074	166.0074/R	166.0079	166.0092	200.0311	200.0280	200.0298-FR4	215.0410 B
TARGET	2T AIR	166.0054							

MOTRON

STING	2T AIR	166.0076	166.0076/R		166.0093		200.0283		215.0419
-------	--------	----------	------------	--	----------	--	----------	--	----------

A: HOMOLOGATED
OMOLOGATO

B: BIG VALVE

I: FOR MODELS BUILT BEFORE 2000 ITEM 213.0534
PER MODELLI PRIMA DEL 2000 COD. 213.0534

SR: SUPER RACE MUFFLER MODEL
MARMITTA MODELLO SUPER RACE

**SCOOTER 50
TRANSMISSIONS**



BRAND MODEL		KIT HI-SPEED	HI-SPEED	AIR SPEED	ORIGINAL BELT	ARAMID BELT	SPEED DRIVE - MOBILE -	EVO SLIDER SPRING
		parts-ricambi 234	parts-ricambi 234	parts-ricambi 257	parts-ricambi 267	parts-ricambi 267	parts-ricambi 259	parts-ricambi 255

MALAGUTI

CENTRO SL	2T AIR	241.670.1	241.670	244.010	248.003	248.040		243.093 Ø 3,6
CENTRO 50 4T 4 Valvole	4T AIR		241.674	244.110		248.044		243.090 Ø 3,9
CIAK	2T AIR	241.670.1	241.670	244.010	248.003	248.040		243.093 Ø 3,6
CIAK 50 4T 4 Valvole	4T AIR		241.674	244.110		248.044		243.090 Ø 3,9
CROSSER CR1 mot. F.Morini	2T AIR		241.400		248.011.1			243.060 Ø 4,0
F10	2T AIR	241.670.2	241.670	244.010	248.004	248.030		243.093 Ø 3,6
F 10 AC dal 2008->	2T AIR		241.676	244.030	248.011	248.037		243.093 Ø 3,6
F12 DIGIT KAT EURO2 (fase1)	2T H2O		241.675	244.010	248.003	248.040		243.093 Ø 3,6
F12 PHANTOM (fase2)	2T AIR	241.670.1	241.670	244.010	248.003	248.040		243.093 Ø 3,6
F12 PHANTOM (fase2)	2T H2O	241.670.1	241.670	244.010	248.003	248.040		243.093 Ø 3,6
F12 PHANTOM 2000	2T AIR		241.675	244.010	248.003	248.040		243.093 Ø 3,6
F12 PHANTOM LC	2T H2O	241.670.1	241.670	244.010	248.003	248.040		243.093 Ø 3,6
F12 PHANTOM R 2007 AIR	2T AIR		241.676	244.030	248.011	248.037		243.093 Ø 3,6
F12 PHANTOM R 2007 LC	2T H2O	241.670.1	241.670		248.003	248.040		243.093 Ø 3,6
F15 FIREFOX 50	2T H2O	241.670.1	241.670	244.010	248.003	248.040		243.093 Ø 3,6
F15 FIREFOX 50 (fase2)	2T AIR	241.670.1	241.670	244.010	248.003	248.040		243.093 Ø 3,6
F15 FIREFOX 50 (fase2)	2T H2O	241.670.1	241.670	244.010	248.003	248.040		243.093 Ø 3,6
YESTERDAY	2T AIR	241.670.2	241.670	244.010	248.004	248.030		243.093 Ø 3,6

MBK

ACTIVE	2T AIR		241.320	244.030				243.093 Ø 3,6
BOOSTER	2T AIR	241.670.1	241.671	244.010	248.003	248.040		243.093 Ø 3,6
BOOSTER dal 2004->	2T AIR	241.670.1	241.671	244.010	248.003	248.040	244.542	
BOOSTER NEXT GENERATION	2T AIR	241.670.1	241.671	244.010	248.003	248.040		243.093 Ø 3,6
BOOSTER R-ROCKET	2T AIR	241.670.1	241.671	244.010	248.003	248.040		243.093 Ø 3,6
BOOSTER SPIRIT 50	2T AIR	241.670.1	241.671	244.010	248.003	248.040		243.093 Ø 3,6
BOOSTER TRACK 50	2T AIR	241.670.1	241.671	244.010	248.003	248.040		243.093 Ø 3,6
BOOSTER X ie	4T H2O		241.658		248.004	248.030		243.093 Ø 3,6
EQUALIS	2T AIR	241.670.2	241.670	244.010	248.004	248.030		243.093 Ø 3,6
EVOLIS	2T AIR	241.670.2	241.670	244.010	248.004	248.030		243.093 Ø 3,6
FIZZ	2T AIR	241.670.2	241.670	244.010	248.004	248.030		243.093 Ø 3,6
FLIPPER	2T AIR	241.670.1	241.670	244.010	248.003	248.040		243.093 Ø 3,6
FORTE	2T AIR	241.670.2	241.670	244.010	248.004	248.030		243.093 Ø 3,6
HOT CHAMP	2T AIR	241.670.2	241.670	244.010	248.004	248.030		243.093 Ø 3,6
MACH G	2T AIR	241.670.1	241.670	244.010	248.003	248.040		243.093 Ø 3,6
NITRO	2T H2O	241.670.1	241.670	244.010	248.003	248.040		243.093 Ø 3,6
NITRO dal 1996->	2T H2O	241.670.1	241.670	244.010	248.003	248.040		243.093 Ø 3,6
NITRO ie Euro 2	4T H2O		241.658		248.004	248.030		243.093 Ø 3,6
OVETTO 50	2T AIR	241.670.1	241.670	244.010	248.003	248.040		243.093 Ø 3,6
OVETTO ie	4T H2O		241.658		248.004	248.030		243.093 Ø 3,6
SORRISO	2T AIR		241.320	244.030				243.093 Ø 3,6
SORRISO 96	2T AIR		241.670	244.010				243.093 Ø 3,6
STUNT	2T AIR	241.670.1	241.671	244.010	248.003	248.040		243.093 Ø 3,6
TARGET	2T AIR		241.670	244.010				243.093 Ø 3,6

MOTRON

STING	2T AIR	241.670.1	241.670	244.010	248.003	248.040		243.093 Ø 3,6
-------	--------	-----------	---------	---------	---------	---------	--	---------------

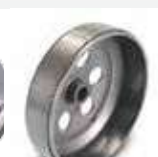
E: 170.0300 per ingranaggi con cuscinetto Ø12-for gears with Ø12 bearing
170.0299 per ingranaggi con cuscinetto Ø16-for gears with Ø16 bearing

G: FOR MODELS BUILT AFTER
1996 ITEM 249.051
PER MODELLI DOPO IL
1996 COD. 249.051

H: FOR MODELS BUILT AFTER
1996 ITEM 249.048
PER MODELLI DOPO IL
1996 COD. 249.048

I: FOR MODELS BUILT AFTER
2000 ITEM 241.550
PER MODELLI DOPO IL
2000 COD. 241.550

L: FOR MODELS BUILT AFTER
1996 ITEM 245.012
PER MODELLI DOPO IL
1996 COD. 245.012



EVO SLIDER SPRING		SPEED CLUTCH 3G FOR RACE adjustable		ORIGINAL SPEED CLUTCH 3G		ORIGINAL SPEED BELL		ORIGINAL SPRINGS SET		ORIGINAL ROLLERS parts-ricambi 240			GEAR CASE		GEAR SET	
parts-ricambi 255		parts-ricambi 262		parts-ricambi 262				parts-ricambi 263		MEASURE	gr.	CODE	parts-ricambi 317		parts-ricambi 269	

243.094 Ø 3,8	249.050	G	249.047	H	250.024	M	245.010	L	15x12	6,7	242.123	170.0301	202.1321
243.091 Ø 4,0	249.049		249.046		250.003		245.030		19x15,5	6,6	242.080	E	
243.094 Ø 3,8	249.050	G	249.047	H	250.024	M	245.010	L	15x12	6,5	242.126	170.0301	202.1321
243.091 Ø 4,0	249.049		249.046		250.003		245.030		19x15,5	6,6	242.080	E	
									17x12	5,1	242.101		202.1332
243.094 Ø 3,8	249.050	G	249.047	H	250.024	M	245.010	L	15x12	6,5	242.126		
243.094 Ø 3,8	249.051		249.048				245.010		15x12	6	242.138		
243.094 Ø 3,8	249.051		249.048		250.002		245.012		15x12	6,5	242.126	170.0301	
243.094 Ø 3,8	249.051		249.048		250.002		245.012		15x12	6,5	242.126	170.0301	202.1346
243.094 Ø 3,8	249.051		249.048		250.002		245.012		15x12	6,5	242.126	170.0301	202.1346
243.094 Ø 3,8	249.050	G	249.047	H	250.024	M	245.010	L	15x12	6,5	242.126	170.0301	
243.094 Ø 3,8	249.050	G	249.047	H	250.024	M	245.010	L	15x12	6,5	242.126	170.0301	202.1346
243.094 Ø 3,8									15x12	4,7	242.121		
243.094 Ø 3,8	249.051		249.048		250.002		245.012		15x12	6,5	242.126	170.0301	
243.094 Ø 3,8	249.051		249.048		250.002		245.012		15x12	6,5	242.126	170.0301	202.1346
243.094 Ø 3,8	249.051		249.048		250.002		245.012		15x12	6,5	242.126	170.0301	202.1346
243.094 Ø 3,8	249.051		249.048		250.002		245.012		15x12	6,5	242.126	170.0301	202.1346
243.094 Ø 3,8	249.051		249.048		250.002		245.012		15x12	6,5	242.126	170.0301	
243.094 Ø 3,8					250.024				15x12	6,5	242.126	170.0301	202.1318
243.094 Ø 3,8	249.050	G	249.047	H	250.024	M	245.010	L	15x12	6,7	242.123	170.0301	202.1321
	249.051		249.048		250.002		245.012		15x12	6,5	242.126	170.0301	202.1321
243.094 Ø 3,8	249.050	G	249.047	H	250.024	M	245.010	L	15x12	6,7	242.123	170.0301	202.1321
243.094 Ø 3,8	249.050	G	249.047	H	250.024	M	245.010	L	15x12	6,7	242.123	170.0301	202.1321
243.094 Ø 3,8	249.051		249.048		250.002		245.012		15x12	6,7	242.123	170.0301	202.1321
243.094 Ø 3,8	249.050	G	249.047	H	250.024	M	245.010	L	15x12	6,7	242.123	170.0301	202.1321
243.094 Ø 3,8	249.051		249.048		250.002		245.012		15x12	4,7	242.121		202.1406
243.094 Ø 3,8	249.050	G	249.047	H			245.010	L	15x12	7,4	242.127	170.0301	
243.094 Ø 3,8	249.050	G	249.047	H	250.024	M	245.010	L	15x12	6,7	242.123	170.0301	
243.094 Ø 3,8	249.050	G	249.047	H	250.024	M	245.010	L	15x12	6,7	242.123	170.0301	
243.094 Ø 3,8	249.051		249.048		250.002		245.012		15x12	7,4	242.127	170.0301	
243.094 Ø 3,8	249.050	G	249.047	H	250.024	M	245.010	L	15x12	6,7	242.123	170.0301	
243.094 Ø 3,8	249.050	G	249.047	H			245.010	L	15x12	6,7	242.123	170.0301	
243.094 Ø 3,8	249.051		249.048		250.002		245.012		15x12	5,5	242.122	170.0301	202.1346
243.094 Ø 3,8	249.050	G	249.047	H	250.024	M	245.010	L	15x12	5,5	242.122	170.0301	202.1346
243.094 Ø 3,8	249.051		249.048		250.002		245.012		15x12	5,5	242.122	170.0301	202.1346
243.094 Ø 3,8	249.051		249.048		250.002		245.012		15x12	4,7	242.121		202.1406
243.094 Ø 3,8	249.051		249.048		250.002		245.012		15x12	6,5	242.126	170.0301	202.1346
243.094 Ø 3,8	249.051		249.048		250.002		245.012		15x12	4,7	242.121		
243.094 Ø 3,8	249.050		249.047		250.024				15x12	6,5	242.126		202.1318
243.094 Ø 3,8					250.024	M	245.010	L	15x12	6,5	242.126	170.0301	
243.094 Ø 3,8	249.051		249.048		250.002		245.012		15x12	5,5	242.122	170.0301	202.1321
243.094 Ø 3,8	249.050		249.047		250.024		245.010		15x12	6,5	242.126		

M: FOR MODELS BUILT AFTER 1996 ITEM 250.002 PER MODELLI DOPO IL 1996 COD. 250.002

N: TO FIND OUT THE PART NUMBER LOOK AT THE SCHEDULE ON PAGE 271 PER L'IDENTIFICAZIONE DEL NUMERO DI CODICE VEDI TABELLA A PAG. 271

O: VARIATOR WITHOUT SPRING VARIATORE SENZA MOLLA DI CONTRASTO

P: ATTENTION! WITH CLUTCH CODE 249.046 YOU STRICTLY HAVE TO FIT CLUTCH BELL CODE 250.003 - ATTENZIONE! CON LA FRIZIONE COD. 249.046 VA INSTALLATA TASSATIVAMENTE LA CAMPANA FRIZIONE COD. 250.003

APPLICATIONS TABLE
CYLINDER KITS
MUFFLERS
TRANSMISSIONS
FUEL SYSTEMS
ENGINE SPARE PARTS
SETUP
BLUE LINE
MINIBIKES
THOR ENGINES
E-BIKE MOTORS

SCOOTER 50

BRAKES



BRAND	MODEL	YEAR	YEAR	ORIGINAL		SINTERED	
				- FRONT -	- REAR -	- FRONT -	
MALAGUTI							
CENTRO SL	2T AIR		→	1992	176.0154 +	176.1200 +	
CENTRO 50 4T 4 Valvole	4T AIR	2008	→		174.0074	176.0303 +	
CIAK	2T AIR	1999	→		174.0010	176.1200 +	174.2010
CIAK 50 4T 4 Valvole	4T AIR	2005	→	2006	174.0010	176.0303 +	174.2010
CROSSER CR1 mot. F.Morini	2T AIR	1997	→		174.0010		174.2010
F10	2T AIR	1992	→	1993		176.1200 +	
F 10 AC dal 2008->	2T AIR	2008	→		174.0010	176.1205 +	174.2010
F12 DIGIT KAT EURO2 (fase1)	2T H2O	2002	→		174.0010	174.0010	174.2010
F12 PHANTOM (fase2)	2T AIR	1995	→		174.0013	176.1200 +	
F12 PHANTOM (fase2)	2T H2O	1995	→		174.0013	176.1200 +	
F12 PHANTOM 2000	2T AIR	2007	→	2008	174.0010	176.1205 +	174.2010
F12 PHANTOM LC	2T H2O	1995	→	1997	174.0013	176.1200 +	
F12 PHANTOM R 2007 AIR	2T AIR	2009	→	2010	174.0074	176.1205 +	
F12 PHANTOM R 2007 LC	2T H2O	2007	→	2010	174.0074	174.0010	
F15 FIREFOX 50	2T H2O	1998	→		174.0012	174.0010	
F15 FIREFOX 50 (fase2)	2T AIR	1996	→	1997	174.0012	176.1200 +	
F15 FIREFOX 50 (fase2)	2T H2O	1998	→		174.0012	174.0010	
YESTERDAY	2T AIR	1998	→		174.0010	176.1200 +	174.2010
MBK							
ACTIVE	2T AIR	1990	→		176.0304 +		
BOOSTER	2T AIR		→	1994	176.0304 +	176.0304 +	
BOOSTER dal 2004->	2T AIR				176.0304 +	176.0304 +	
BOOSTER NEXT GENERATION	2T AIR	1996	→		174.0010	176.1205 +	174.2010
BOOSTER R-ROCKET	2T AIR	1994	→		174.0010	176.0304 +	174.2010
BOOSTER SPIRIT 50	2T AIR	1999	→	2005	174.0010	176.0304 +	174.2010
BOOSTER TRACK 50	2T AIR	1996	→		174.0010	176.0304 +	174.2010
BOOSTER X ie	4T H2O						
EQUALIS	2T AIR						
EVOLIS	2T AIR	1992	→		174.0010	176.1205 +	174.2010
FIZZ	2T AIR	1994	→		174.0010	176.0304 +	174.2010
FLIPPER	2T AIR	1998	→		174.0010	176.0304 +	174.2010
FORTE	2T AIR	1995	→		174.0010	176.0304 +	174.2010
HOT CHAMP	2T AIR						
MACH G	2T AIR	2002	→		174.0010		174.2010
NITRO	2T H2O	1997	→		174.0010	174.0016 X	174.2010
NITRO dal 1996->	2T H2O	1997	→		174.0010	174.0016 X	174.2010
NITRO ie Euro 2	4T H2O						
OVETTO 50	2T AIR	1997	→		174.0010	176.1205 +	174.2010
OVETTO ie	4T H2O						
SORRISO	2T AIR	1992	→		176.1205 +	176.1205 +	
SORRISO 96	2T AIR	1992	→		176.1205 +	176.1205 +	
STUNT	2T AIR	2000	→		174.0010	176.1205 +	174.2010
TARGET	2T AIR	1991	→	1995	174.0076	176.1205 +	
MOTRON							
STING	2T AIR	1995	→		174.0013		

X: FOR RACE

*: FIT ITEM 175.0010 (DISC WITHOUT NOISE-ABATING SPRING) ONLY FOR RACE USE ON TRACK.
 SOLO PER USO AGONISTICO IN PISTA MONTARE IL COD. 175.0010 (DISCO SENZA MOLLE ANTIRUMORE).

+ : BRAKE SHOES
 CEPPI FRENO

**SCOOTER 50
POWER UNITS**



BRAND MODEL		CAST IRON CYLINDER KIT Ø47 parts-ricambi 161	CAST IRON CYLINDER KIT Ø47 RACING parts-ricambi 161	ALUMINIUM CYLINDER KIT Ø47 parts-ricambi 161	CAST IRON CYLINDER KIT Ø40 parts-ricambi 161	ORIGINAL MUFFLER	SCOOTER TEAM 3 MUFFLER parts-ricambi 222	FOR RACE MUFFLER parts-ricambi 222	INTAKE MANIFOLD parts-ricambi 301
SYNCR0	2T AIR	166.0076	166.0076/R		166.0093		200.0283		215.0419
THUNDER	2T AIR	166.0076	166.0076/R		166.0093		200.0283		215.0419
PEUGEOT									
BUXY 50	2T AIR	142.0147	142.0147/R		142.0148				
ELYSEO	2T AIR	142.0147	142.0147/R		142.0148				
JET FORCE CARBURATORE	2T H ₂ O			142.0156					
JET FORCE INIEZIONE	2T H ₂ O								
KISBEE 50	2T AIR								
KISBEE 50 2010	4T AIR								
LOOXOR 50	2T AIR	142.0147	142.0147/R		142.0148				
LOOXOR TSDI	2T AIR								
LUDIX	2T AIR				142.0153 All.	200.0315 A	200.0284 A		
LUDIX	2T AIR				142.0159 Ghisa	200.0315 A	200.0284 A		
LUDIX BLASTER	2T H ₂ O			142.0156			200.0284		
METAL-X 50	2T AIR	142.0147	142.0147/R		142.0148				
RS BUXY	2T AIR	142.0147	142.0147/R		142.0148				
SC METROPOLIS	2T AIR								
SPEEDAKE	2T AIR	142.0147	142.0147/R		142.0148	200.0314 A			
SPEEDFIGHT H20	2T H ₂ O							200.0259-FR2-A	
SPEEDFIGHT AIR	2T AIR	142.0147	142.0147/R		142.0148			200.0259-FR2	
SPEEDFIGHT 2-3	2T AIR								
SPEEDFIGHT 2-3	2T H ₂ O								
SPEEDFIGHT 3	2T AIR				142.0153 All.				
SPEEDFIGHT 3	2T AIR				142.0159 Ghisa				
SPEEDFIGHT 3 4T-XS1P37QMA-2	4T AIR					190.1006 A			
SPEEDFIGHT 4	2T AIR								
SPEEDFIGHT 4	2T H ₂ O								
SQUAB	2T AIR	142.0147	142.0147/R		142.0148				
ST RAPIDO	2T AIR								
SV GEO 50	2T AIR	142.0147	142.0147/R		142.0148				
TKR 50	2T AIR	142.0147	142.0147/R		142.0148				
TKR OFF ROAD	2T AIR	142.0147	142.0147/R		142.0148				
TREKKER	2T AIR	142.0147	142.0147/R		142.0148	200.0316 A			
TWEET 4T (XS1P37QMA-2)	4T AIR								
VIVACITY 50	2T AIR	142.0147	142.0147/R		142.0148	200.0316			
X-FIGHT	2T H ₂ O								
ZENITH 50	2T AIR	142.0147	142.0147/R		142.0148				
PGO									
BIG MAX	2T AIR	166.0076	166.0076/R		166.0093	200.0319			
COMET	2T AIR								
STAR	2T AIR								
PIAGGIO									
DIESIS	2T AIR	140.0181	140.0181/R	140.0214 ø47,6	140.0189		200.0281	200.0296-FR4	215.0406
EXTREM	2T AIR	140.0181	140.0181/R	140.0214 ø47,6	140.0189		200.0281	200.0296-FR4	215.0406
EXTREM LC	2T H ₂ O	140.0183	140.0183/R	140.0188 ø47,4			200.0281	200.0296-FR4	215.0406
FLY 2 Valvole	4T AIR	140.0202 ø49							

A: HOMOLOGATED
OMOLOGATO

B: BIG VALVE

I: FOR MODELS BUILT BEFORE 2000 ITEM 213.0534
PER MODELLI PRIMA DEL 2000 COD. 213.0534

SR: SUPER RACE MUFFLER MODEL
MARMITTA MODELLO SUPER RACE



CP POLINI Ø17,5 FOR ORIGINAL FILTER parts-ricambi 277	CP POLINI Ø19 FOR ORIGINAL FILTER parts-ricambi 277	ORIGINAL AIR FILTER parts-ricambi 291	CP POLINI Ø21 NO ORIGINAL FILTER parts-ricambi 277	360°INTAKE MANIFOLDS 15/17,5/19/21 parts-ricambi 295	FUEL SYSTEMS	VALVE parts-ricambi 303	CARBON REEDS ORIGINAL VALVE parts-ricambi 304	CRANKSHAFT REPLACEMENT ORIGINAL KIT parts-ricambi 314	CRANKSHAFT parts-ricambi 312		APPLICATIONS TABLE
201.1702 W	201.1902 W		201.2101 W	215.0425	177.0092	213.0046	213.0532	282.0002	210.0048		CYLINDER KITS
201.1702 W	201.1902 W		201.2101 W	215.0425	177.0092	213.0046	213.0532	282.0002	210.0048		CYLINDER KITS
		203.0133				213.0049	213.0534				MUFFLERS
		203.0133				213.0049	213.0534				MUFFLERS
							213.0532				MUFFLERS
							213.0532				MUFFLERS
		203.0133				213.0049	213.0534				TRANSMISSIONS
		203.0133					213.0532				TRANSMISSIONS
							213.0532				TRANSMISSIONS
							213.0532				TRANSMISSIONS
		203.0133				213.0049	213.0534				FUEL SYSTEMS
						213.0049	213.0534				FUEL SYSTEMS
		203.0133				213.0049	213.0534				FUEL SYSTEMS
		203.0133				213.0049	213.0534				FUEL SYSTEMS
		203.0133				213.0049	213.0534				FUEL SYSTEMS
											ENGINE SPARE PARTS
											ENGINE SPARE PARTS
											ENGINE SPARE PARTS
											ENGINE SPARE PARTS
		203.0133				213.0049	213.0534				SETUP
						213.0049	213.0534				SETUP
						213.0049	213.0534				SETUP
						213.0049	213.0534				SETUP
		203.0133				213.0049	213.0534				BLUE LINE
											BLUE LINE
											BLUE LINE
		203.0133				213.0049	213.0534				MINIBIKES
		203.0133				213.0049	213.0534				MINIBIKES
		203.0133				213.0049	213.0534				MINIBIKES
					215.0425	177.0092	213.0532				MINIBIKES
											MINIBIKES
							213.0048				THOR ENGINES
201.1702 W	201.1902 W	203.0128	201.2101 W	215.0423	177.0091	213.0048	213.0536	282.0001	210.0047		THOR ENGINES
201.1702 W	201.1902 W	203.0129	201.2101 W	215.0423	177.0091	213.0048	213.0536	282.0001	210.0047		THOR ENGINES
201.1702 W	201.1902 W		201.2101 W	215.0423	177.0091	213.0048	213.0536	282.0001	210.0047		THOR ENGINES
		203.0151									THOR ENGINES


V: THIS ITEM MUST BE ASSEMBLED ONLY WITH THE POLINI CYLINDER KIT
 QUESTO CODICE VA MONTATO ESCLUSIVAMENTE IN ABBINAMENTO AL GRUPPO TERMICO POLINI

W: IT IS RECOMMENDED TO ASSEMBLE POLINI STARTER KIT, ITEM 316.0010
 SI CONSIGLIA IL MONTAGGIO DEL KIT STARTER POLINI COD.316.0010

E-BIKE MOTORS

**SCOOTER 50
TRANSMISSIONS**



BRAND MODEL		KIT HI-SPEED		HI-SPEED	AIR SPEED	ORIGINAL BELT	ARAMID BELT	SPEED DRIVE - MOBILE -	EVO SLIDER SPRING	
		parts-ricambi 234		parts-ricambi 234	parts-ricambi 257	parts-ricambi 267	parts-ricambi 267	parts-ricambi 259	parts-ricambi 255	
SYNCR0	2T AIR	241.670.1	241.670		244.010	248.003	248.040		243.093 Ø 3,6	
THUNDER	2T AIR	241.670.1	241.670		244.010	248.003	248.040		243.093 Ø 3,6	
PEUGEOT										
BUXY 50	2T AIR	241.510.2	241.510	○		248.014	248.038		243.021 Ø 4,1	
ELYSEO	2T AIR	241.510.2	241.510	○		248.014	248.038		243.021 Ø 4,1	
JET FORCE CARBURATORE	2T H ₂ O	241.632.1	241.632	○		248.014	248.038		243.021 Ø 4,1	
JET FORCE INIEZIONE	2T H ₂ O	241.632.1	241.632	○		248.014	248.038		243.021 Ø 4,1	
KISBEE 50	2T AIR		241.632	○					243.021 Ø 4,1	
KISBEE 50 2010	4T AIR									
LOOXOR 50	2T AIR	241.510.1	241.510	○		248.008			243.021 Ø 4,1	
LOOXOR TSDI	2T AIR	241.510.2	241.510	○		248.014	248.038		243.021 Ø 4,1	
LUDIX	2T AIR	241.632.1	241.632	○		248.014	248.038		243.021 Ø 4,1	
LUDIX	2T AIR	241.632.1	241.632	○		248.014	248.038		243.021 Ø 4,1	
LUDIX BLASTER	2T H ₂ O	241.632.1	241.632	○		248.014	248.038		243.021 Ø 4,1	
METAL-X 50	2T AIR	241.510.2	241.510	○		248.014	248.038		243.021 Ø 4,1	
RS BUXY	2T AIR	241.510.2	241.510	○		248.014	248.038		243.021 Ø 4,1	
SC METROPOLIS	2T AIR					248.013				
SPEEDAKE	2T AIR	241.510.2	241.510	○		248.014	248.038		243.021 Ø 4,1	
SPEEDFIGHT H2O	2T H ₂ O	241.510.2	241.510	○		248.014	248.038		243.021 Ø 4,1	
SPEEDFIGHT AIR	2T AIR	241.510.2	241.510	○		248.014	248.038		243.021 Ø 4,1	
SPEEDFIGHT 2-3 2T	2T AIR		241.632	○		248.014	248.038		243.021 Ø 4,1	
SPEEDFIGHT 2-3 2T	2T H ₂ O		241.632	○		248.014	248.038		243.021 Ø 4,1	
SPEEDFIGHT 3	2T AIR		241.632	○		248.014	248.038		243.021 Ø 4,1	
SPEEDFIGHT 3	2T AIR		241.632	○		248.014	248.038		243.021 Ø 4,1	
SPEEDFIGHT 3 4T-XS1P37QMA-2	4T AIR		241.704							
SPEEDFIGHT 4	2T AIR		241.632	○					243.021 Ø 4,1	
SPEEDFIGHT 4	2T H ₂ O		241.632	○					243.021 Ø 4,1	
SQUAB	2T AIR	241.510.2	241.510	○		248.014	248.038		243.021 Ø 4,1	
ST RAPIDO	2T AIR		241.340	○		248.002			243.021 Ø 4,1	
SV GEO 50	2T AIR	241.510.1	241.510	○		248.008			243.021 Ø 4,1	
TKR 50	2T AIR	241.510.2	241.510	○		248.014	248.038		243.021 Ø 4,1	
TKR OFF ROAD	2T AIR	241.510.2	241.510	○		248.014	248.038		243.021 Ø 4,1	
TREKKER	2T AIR	241.510.1	241.510	○		248.014	248.038		243.021 Ø 4,1	
TWEET 4T (XS1P37QMA-2)	4T AIR		241.704							
VIVACITY 50	2T AIR	241.510.2	241.510	○		248.014	248.038		243.021 Ø 4,1	
X-FIGHT	2T H ₂ O	241.510.2	241.510	○		248.014	248.038		243.021 Ø 4,1	
ZENITH 50	2T AIR	241.510.1	241.510	○		248.008			243.021 Ø 4,1	
PGO										
BIG MAX	2T AIR		241.490	○	244.090	248.003	248.040		243.021 Ø 4,1	
COMET	2T AIR									
STAR	2T AIR									
PIAGGIO										
DIESIS	2T AIR	241.672.1	241.672		244.110		248.044		243.090 Ø 3,9	
EXTREM	2T AIR	241.672.2	241.672		244.110	248.078	248.029		243.090 Ø 3,9	
EXTREM LC	2T H ₂ O	241.672.2	241.672		244.110	248.078	248.029		243.090 Ø 3,9	
FLY 2 Valvole	4T AIR		241.674		244.110		248.044		243.090 Ø 3,9	

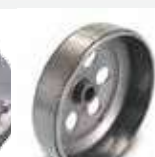
E: 170.0300 per ingranaggi con cuscinetto Ø12-for gears with Ø12 bearing
170.0299 per ingranaggi con cuscinetto Ø16-for gears with Ø16 bearing

G: FOR MODELS BUILT AFTER
1996 ITEM 249.051
PER MODELLI DOPO IL
1996 COD. 249.051

H: FOR MODELS BUILT AFTER
1996 ITEM 249.048
PER MODELLI DOPO IL
1996 COD. 249.048

I: FOR MODELS BUILT AFTER
2000 ITEM 241.550
PER MODELLI DOPO IL
2000 COD. 241.550

L: FOR MODELS BUILT AFTER
1996 ITEM 245.012
PER MODELLI DOPO IL
1996 COD. 245.012



EVO SLIDER SPRING		SPEED CLUTCH 3G FOR RACE adjustable		ORIGINAL SPEED CLUTCH 3G		ORIGINAL SPEED BELL		ORIGINAL SPRINGS SET			ORIGINAL ROLLERS parts-ricambi 240			GEAR CASE		GEAR SET	
parts-ricambi 255		parts-ricambi 262		parts-ricambi 262				parts-ricambi 263			MEASURE	gr.	CODE	parts-ricambi 317		parts-ricambi 269	
243.094 Ø 3,8		249.050		249.047		250.024		245.010			15x12	6,5	242.126			202.1321	
243.094 Ø 3,8		249.050		249.047		250.024		245.010			15x12	6,5	242.126			202.1321	
243.022 Ø 4,2		249.049		249.046		250.004					16x13	8,4	242.063			202.1352	
243.022 Ø 4,2		249.049		249.046		250.004					16x13	8,4	242.063			202.1352	
243.022 Ø 4,2		249.049		249.046		250.004					16x13	8,4	242.063			202.1352	
243.022 Ø 4,2		249.049		249.046		250.004					16x13	7,7	242.064			202.1352	
243.022 Ø 4,2																	
243.022 Ø 4,2		249.049		249.046		250.004											
243.022 Ø 4,2		249.049		249.046		250.004					16x13	7,7	242.064				
243.022 Ø 4,2		249.049		249.046		250.004					16x13	8,4	242.063			202.1352	
243.022 Ø 4,2		249.049		249.046		250.004					16x13	8,4	242.063			202.1352	
243.022 Ø 4,2		249.049		249.046		250.004					16x13	8,4	242.063			202.1352	
243.022 Ø 4,2		249.049		249.046		250.004					16x13	8,4	242.063			202.1352	
243.022 Ø 4,2						250.004											
243.022 Ø 4,2		249.049		249.046		250.004					16x13	8,4	242.063			202.1352	
243.022 Ø 4,2		249.049		249.046		250.004					16x13	8,4	242.063				
243.022 Ø 4,2		249.049		249.046		250.004					16x13	8,4	242.063				
243.022 Ø 4,2		249.049		249.046		250.004					16x13	7,7	242.064				
243.022 Ø 4,2		249.049		249.046		250.004					16x13	7,7	242.064				
243.022 Ø 4,2		249.049		249.046		250.004					16x13	7,7	242.064				
243.022 Ø 4,2		249.049		249.046		250.004					16x13	7,7	242.064				
243.022 Ø 4,2				249.046	P												
243.022 Ø 4,2		249.049		249.046		250.004											
243.022 Ø 4,2		249.049		249.046		250.004											
243.022 Ø 4,2		249.049		249.046		250.004					16x13	8,4	242.063			202.1352	
243.022 Ø 4,2						250.004					16x13	8,4	242.063				
243.022 Ø 4,2		249.049		249.046		250.004					16x13	8,4	242.063				
243.022 Ø 4,2		249.049		249.046		250.004					16x13	8,4	242.063			202.1352	
243.022 Ø 4,2		249.049		249.046		250.004					16x13	8,4	242.063			202.1352	
243.022 Ø 4,2				249.046	P						16x13	6,3	242.066				
243.022 Ø 4,2		249.049		249.046		250.004					16x13	8,4	242.063			202.1352	
243.022 Ø 4,2		249.049		249.046		250.004					16x13	8,4	242.063				
243.022 Ø 4,2		249.049		249.046		250.004					16x13	8,4	242.063				
243.022 Ø 4,2								245.012			16x13	8,4	242.063			202.1346	
											16x13	8,4	242.063				
											16x13	8,4	242.063				
243.091 Ø 4,0		249.049		249.046		250.003		245.030			19x15,5	6,6	242.080	E		202.1392	
243.091 Ø 4,0		249.049		249.046		250.003		245.030			19x15,5	6,6	242.080	E		Z= 16/47	N
243.091 Ø 4,0		249.049		249.046		250.003		245.030			19x15,5	6,6	242.080	E		Z= 16/47	N
243.091 Ø 4,0		249.049		249.046		250.003		245.030			19x15,5	5,3	242.088	E			

M: FOR MODELS BUILT AFTER 1996 ITEM 250.002 PER MODELLI DOPO IL 1996 COD. 250.002

N: TO FIND OUT THE PART NUMBER LOOK AT THE SCHEDULE ON PAGE 271 PER L'IDENTIFICAZIONE DEL NUMERO DI CODICE VEDI TABELLA A PAG. 271

O: VARIATOR WITHOUT SPRING VARIATORE SENZA MOLLA DI CONTRASTO

P: ATTENTION! WITH CLUTCH CODE 249.046 YOU STRICTLY HAVE TO FIT CLUTCH BELL CODE 250.003 - ATTENZIONE! CON LA FRIZIONE COD. 249.046 VA INSTALLATA TASSATIVAMENTE LA CAMPANA FRIZIONE COD. 250.003

SCOOTER 50

BRAKES



BRAND MODEL	YEAR	YEAR	ORIGINAL		SINTERED
			- FRONT -	- REAR -	- FRONT -
SYNCR0	2T AIR	1998	→	174.0010	174.2010
THUNDER	2T AIR	1995	→	174.0010	174.2010
PEUGEOT					
BUXY 50	2T AIR	1994	→	174.0010	174.2010
ELYSEO	2T AIR	1998	→	174.0015	174.2015
JET FORCE CARBURATORE	2T H ₂ O	2003	→	174.0015	174.2015
JET FORCE INIEZIONE	2T H ₂ O	2009	→	174.0015	174.2015
KISBEE 50	2T AIR				
KISBEE 50 2010	4T AIR	2010	→	174.0015	174.2015
LOOXOR 50	2T AIR	2001	→	2005	174.2015
LOOXOR TSDI	2T AIR	2006	→	174.0015	174.2015
LUDIX	2T AIR	2004	→	174.0015	174.2015
LUDIX	2T AIR	2004	→	174.0015	174.2015
LUDIX BLASTER	2T H ₂ O				
METAL-X 50	2T AIR				
RS BUXY	2T AIR				
SC METROPOLIS	2T AIR				
SPEEDAKE	2T AIR	1995	→	174.0010	174.2010
SPEEDFIGHT H20	2T H ₂ O	1998	→	174.0015	174.2015
SPEEDFIGHT AIR	2T AIR	1997	→	1998	174.2015
SPEEDFIGHT 2-3	2T AIR				
SPEEDFIGHT 2-3	2T H ₂ O				
SPEEDFIGHT 3	2T AIR				
SPEEDFIGHT 3	2T AIR				
SPEEDFIGHT 3 4T-XS1P37QMA-2	4T AIR				
SPEEDFIGHT 4	2T AIR				
SPEEDFIGHT 4	2T H ₂ O				
SQUAB	2T AIR	1996	→	174.0074	
ST RAPIDO	2T AIR				
SV GEO 50	2T AIR	1993	→	174.0087	174.2087
TKR 50	2T AIR	2005	→	174.0015	174.2015
TKR OFF ROAD	2T AIR	2005	→	174.0015	174.2015
TREKKER	2T AIR	1997	→	174.0074	
TWEET 4T (XS1P37QMA-2)	4T AIR				
VIVACITY 50	2T AIR	2005	→	174.0074	
X-FIGHT	2T H ₂ O	2000	→	174.0015	174.2015
ZENITH 50	2T AIR	1996	→	174.0015	174.2015
PGO					
BIG MAX	2T AIR	2003	→	174.0074	
COMET	2T AIR	1991	→	174.0074	
STAR	2T AIR				
PIAGGIO					
DIESIS	2T AIR				
EXTREM	2T AIR				
EXTREM LC	2T H ₂ O				
FLY 2 Valvole	4T AIR	2005	→	2010	174.2041

X: FOR RACE

*: FIT ITEM 175.0010 (DISC WITHOUT NOISE-ABATING SPRING) ONLY FOR RACE USE ON TRACK.
 SOLO PER USO AGONISTICO IN PISTA MONTARE IL COD. 175.0010 (DISCO SENZA MOLLE ANTIRUMORE).

+ : BRAKE SHOES
 CEPPI FRENO



SINTERED		FIXED		FLOATING		F= FRONT R= REAR	
- REAR -		BRAKE DISC		BRAKE DISC			
174.2015							
174.2015							
174.2015							
174.2015							
174.2015							
174.2015							
				175.0004		F	

APPLICATIONS TABLE
 CYLINDER KITS
 MUFFLERS
 TRANSMISSIONS
 FUEL SYSTEMS
 ENGINE SPARE PARTS
 SETUP
 BLUE LINE
 MINIBIKES
 THOR ENGINES
 E-BIKE MOTORS

**SCOOTER 50
POWER UNITS**



BRAND MODEL		CAST IRON CYLINDER KIT Ø47 parts-ricambi 161	CAST IRON CYLINDER KIT Ø47 RACING parts-ricambi 161	ALUMINIUM CYLINDER KIT Ø47 parts-ricambi 161	CAST IRON CYLINDER KIT Ø40 parts-ricambi 161	ORIGINAL MUFFLER	SCOOTER TEAM 3 MUFFLER parts-ricambi 222	FOR RACE MUFFLER parts-ricambi 222	INTAKE MANIFOLD parts-ricambi 301
FLY 4 Valvole 2012	4T AIR			140.0210 ø49					
FLY	2T AIR	140.0181	140.0181/R	140.0214 ø47,6	140.0189		200.0281		215.0406
FREE	2T AIR	140.0181	140.0181/R	140.0214 ø47,6	140.0189		200.0281	200.0296-FR4	215.0406
LIBERTY 50	2T AIR	140.0181	140.0181/R	140.0214 ø47,6	140.0189	200.0322 A	200.0281	200.0296-FR4	215.0406
LIBERTY 50 2 Valvole	4T AIR	140.0202 ø49							
LIBERTY 50 iGET 3V ie	4T AIR			140.0223 pag.10-11					
MC2-98	2T H ₂ O	140.0183	140.0183/R	140.0188 ø47,4		200.0310	200.0281	200.0296-FR4	215.0406
NRG MC3	2T H ₂ O	140.0183	140.0183/R	140.0188 ø47,4		200.0310	200.0281	200.0296-FR4	215.0406
NRG MC3 PURE JET	2T H ₂ O					200.0310 A			
NRG-NTT-MC2	2T H ₂ O	140.0183	140.0183/R	140.0188 ø47,4		200.0310 A	200.0281	200.0296-FR4	215.0406
NRG Power DD	2T H ₂ O	140.0183	140.0183/R	140.0188 ø47,4		200.0310 A	200.0281	200.0296-FR4	215.0406
QUARTZ	2T H ₂ O	140.0183	140.0183/R	140.0188 ø47,4			200.0281	200.0296-FR4	215.0406
SFERA	2T AIR	140.0181	140.0181/R	140.0214 ø47,6	140.0189		200.0281	200.0296-FR4	215.0406
SFERA RESTYLING	2T AIR	140.0181	140.0181/R	140.0214 ø47,6	140.0189		200.0281	200.0296-FR4	215.0406
TYPHOON (2001-2010)	2T AIR	140.0181	140.0181/R	140.0214 ø47,6	140.0189	200.0310	200.0281	200.0296-FR4	215.0406
TYPHOON Euro 2 dal 2011->	2T AIR	140.0181	140.0181/R	140.0214 ø47,6	140.0189				215.0406
VELOFAX	2T AIR	116.0145 ø43							
ZIP	2T AIR	140.0181	140.0181/R	140.0214 ø47,6	140.0189	200.0308 A	200.0281	200.0296-FR4	215.0406
ZIP mod.2000	2T AIR	140.0181	140.0181/R	140.0214 ø47,6	140.0189	200.0308	200.0281	200.0296-FR4	215.0406
ZIP 2 Valvole	4T AIR	140.0202 ø49							
ZIP FAST RIDER	2T AIR	140.0181	140.0181/R	140.0214 ø47,6	140.0189	200.0308 A	200.0281	200.0296-FR4	215.0406
ZIP SP dal 1996 al 2000	2T H ₂ O	140.0183	140.0183/R	140.0188 ø47,4		200.0308	200.0281 A	200.0296-FR4	215.0406
ZIP SP DAL 2001	2T H ₂ O	140.0183	140.0183/R	140.0188 ø47,4		200.0308	200.0281	200.0296-FR4	215.0406
RIEJU									
RS SPORT-NKD 50	2T H ₂ O	166.0083	166.0083/R		166.0094	200.0312	200.0283	200.0297-FR4	215.0419
SIAM									
SCROSS	2T AIR	150.0603	150.0603/R						215.0361
STEED									
BEE 50	4T AIR			125.0007 ø50					
SUZUKI									
ADDRESS	2T AIR	150.0603	150.0603/R						215.0361
AJ ZZ SEPIA	2T AIR	150.0603	150.0603/R						215.0361
AP 50	2T AIR	150.0603	150.0603/R						215.0361
CP 50	2T AIR								215.0361
ESTILETE UF	2T AIR	150.0603	150.0603/R						215.0361
KATANA	2T AIR	150.0603	150.0603/R						215.0361
KATANA LC	2T H ₂ O	150.0604							
MAGIC	2T AIR	150.0603	150.0603/R						215.0361
ZILLION	2T AIR	150.0603	150.0603/R						215.0361
SYM									
DD	2T AIR	119.0077	119.0077/R						
FIDDLE II	4T AIR								
FIDDLE II S Corsa 46mm-XS1P37QMA-2	4T AIR					190.1004 A			
JET 50	2T AIR					200.0320			
JET 50 4T	4T AIR								
JET4 Corsa 46 mm-XS1P37QMA-2	4T AIR					190.1004			

A: HOMOLOGATED
OMOLOGATO

B: BIG VALVE

I: FOR MODELS BUILT BEFORE 2000 ITEM 213.0534
PER MODELLI PRIMA DEL 2000 COD. 213.0534

SR: SUPER RACE MUFFLER MODEL
MARMITTA MODELLO SUPER RACE




CP POLINI Ø17,5 FOR ORIGINAL FILTER parts-ricambi 277		CP POLINI Ø19 FOR ORIGINAL FILTER parts-ricambi 277		ORIGINAL AIR FILTER parts-ricambi 291	CP POLINI Ø21 NO ORIGINAL FILTER parts-ricambi 277		360° INTAKE MANIFOLDS 15/17,5/19/21 parts-ricambi 295	FUEL SYSTEMS	VALVE parts-ricambi 303	CARBON REEDS ORIGINAL VALVE parts-ricambi 304	CRANKSHAFT REPLACEMENT ORIGINAL KIT parts-ricambi 314	CRANKSHAFT parts-ricambi 312	APPLICATIONS TABLE
201.1702	W	201.1902	W	203.0128	201.2101	W	215.0423	177.0091	213.0048	213.0536	282.0001	210.0047	CYLINDER KITS
201.1702	W	201.1902	W		201.2101	W	215.0423	177.0091	213.0048	213.0536	282.0001	210.0047	MUFFLERS
201.1702	W	201.1902	W	203.0135	201.2101	W	215.0423	177.0091	213.0048	213.0536	282.0001	210.0047	
				203.0136									TRANSMISSIONS
201.1702	W	201.1902	W	203.0129	201.2101	W	215.0423	177.0091	213.0048	213.0536	282.0001	210.0047	
201.1702	W	201.1902	W	203.0129	201.2101	W	215.0423	177.0091	213.0048	213.0536	282.0001	210.0047	FUEL SYSTEMS
				203.0129					213.0048				
201.1702	W	201.1902	W	203.0137	201.2101	W	215.0423	177.0091	213.0048	213.0536	282.0001	210.0047	ENGINE SPARE PARTS
201.1702	W	201.1902	W	203.0128	201.2101	W	215.0423	177.0091	213.0048	213.0536	282.0001	210.0047	
201.1702	W	201.1902	W		201.2101	W	215.0423	177.0091	213.0048	213.0536	282.0001	210.0047	SETUP
201.1702	W	201.1902	W	203.0139	201.2101	W	215.0423	177.0091	213.0048	213.0536	282.0001	210.0047	
201.1702	W	201.1902	W	203.0128	201.2101	W	215.0423	177.0091	213.0048	213.0536	282.0001	210.0047	BLUE LINE
201.1702	W	201.1902	W		201.2101	W	215.0423	177.0091	213.0048	213.0536	282.0001	210.0047	
201.1702	W	201.1902	W	203.0140	201.2101	W	215.0423	177.0091	213.0048	213.0536	282.0001	210.0047	MINIBIKES
201.1702	W	201.1902	W	203.0128	201.2101	W	215.0423	177.0091	213.0048	213.0536	282.0001	210.0047	
201.1702	W	201.1902	W	203.0141	201.2101	W	215.0423	177.0091	213.0048	213.0536	282.0001	210.0047	THOR ENGINES
201.1702	W	201.1902	W	203.0141	201.2101	W	215.0423	177.0091	213.0048	213.0536	282.0001	210.0047	
201.1702	W	201.1902	W	203.0128	201.2101	W	215.0423	177.0091	213.0048	213.0536	282.0001	210.0047	E-BIKE MOTORS
201.1702	W	201.1902	W		201.2101	W	215.0425	177.0092	213.0046	213.0532	282.0002	210.0048	
										213.0534			
										213.0534			
										213.0534			
									213.0046	213.0532	I		
										213.0532	I		
										213.0532	I		
										213.0534			
									213.0049	213.0534			

V: THIS ITEM MUST BE ASSEMBLED ONLY WITH THE POLINI CYLINDER KIT
 QUESTO CODICE VA MONTATO ESCLUSIVAMENTE IN ABBINAMENTO AL GRUPPO TERMICO POLINI

W: IT IS RECOMMENDED TO ASSEMBLE POLINI STARTER KIT, ITEM 316.0010
 SI CONSIGLIA IL MONTAGGIO DEL KIT STARTER POLINI COD.316.0010

**SCOOTER 50
TRANSMISSIONS**



BRAND MODEL		KIT HI-SPEED	HI-SPEED	AIR SPEED	ORIGINAL BELT	ARAMID BELT	SPEED DRIVE - MOBILE -	EVO SLIDER SPRING
		parts-ricambi 234	parts-ricambi 234	parts-ricambi 257	parts-ricambi 267	parts-ricambi 267	parts-ricambi 259	parts-ricambi 255
FLY 4 Valvole 2012	4T AIR		241.674	244.110		248.044		243.090 Ø 3,9
FLY	2T AIR		241.672	244.110	248.056			243.090 Ø 3,9
FREE	2T AIR		241.672	244.110	248.011	248.037		243.090 Ø 3,9
LIBERTY 50	2T AIR		241.672	244.110	248.056			243.090 Ø 3,9
LIBERTY 50 2 Valvole	4T AIR		241.674		248.056			
LIBERTY 50 iGET 3V ie	4T AIR		241.737 pag.10-11		248.122			
MC2-98	2T H ₂ O	241.672.2	241.672	244.110	248.078	248.029		243.090 Ø 3,9
NRG MC3	2T H ₂ O	241.672.2	241.672	244.110	248.078	248.029		243.090 Ø 3,9
NRG MC3 PURE JET	2T H ₂ O	241.672.2	241.672	244.110	248.078	248.029		243.090 Ø 3,9
NRG-NTT-MC2	2T H ₂ O		241.672	244.110	248.011	248.037		243.090 Ø 3,9
NRG Power DD	2T H ₂ O	241.672.2	241.672	244.110	248.078	248.029		243.090 Ø 3,9
QUARTZ	2T H ₂ O	241.672.1	241.672	244.110	248.005	248.031		243.090 Ø 3,9
SFERA	2T AIR	241.672.1	241.672	244.110	248.005	248.031		243.031 Ø 3,9
SFERA RESTYLING	2T AIR	241.672.1	241.672	244.110	248.005	248.031		243.090 Ø 3,9
TYPHOON (2001-2010)	2T AIR	241.672.2	241.672	244.110	248.078	248.029		243.090 Ø 3,9
TYPHOON Euro 2 dal 2011->	2T AIR		241.672	244.110	248.056			243.090 Ø 3,9
VELOFAX	2T AIR							
ZIP	2T AIR	241.672.1	241.672	244.110	248.005	248.031		243.031 Ø 3,9
ZIP mod.2000	2T AIR	241.672.1	241.672	244.110	248.005	248.031		243.031 Ø 3,9
ZIP	4T AIR		241.674	244.110		248.044		243.090 Ø 3,9
ZIP FAST RIDER	2T AIR	241.672.1	241.672	244.110	248.005	248.031		243.090 Ø 3,9
ZIP SP dal 1996 al 2000	2T H ₂ O	241.672.1	241.672	244.110	248.005	248.031		243.090 Ø 3,9
ZIP SP DAL 2001	2T H ₂ O	241.672.1	241.672	244.110		248.044		243.090 Ø 3,9
RIEJU								
RS SPORT-NKD 50	2T H ₂ O	241.670.1	241.670	244.010	248.003	248.040		243.093 Ø 3,6
SIAM								
SCROSS	2T AIR							
STEED								
BEE 50	4T AIR							
SUZUKI								
ADDRESS	2T AIR		241.400	○				243.060 Ø 4,0
AJ ZZ SEPIA	2T AIR		241.400	○				243.060 Ø 4,0
AP 50	2T AIR		241.400	○				243.060 Ø 4,0
CP 50	2T AIR							
ESTILETE UF	2T AIR		241.550	○				
KATANA	2T AIR		241.363	○ I	248.040.2	248.040.2		
KATANA LC	2T H ₂ O		241.363	○ I	248.040.2	248.040.2		
MAGIC	2T AIR							243.060 Ø 4,0
ZILION	2T AIR		241.550	○	248.040.2	248.040.2		
SYM								
DD	2T AIR		241.520	○	248.002			243.021 Ø 4,1
FIDDLE II	4T AIR		241.647	○				
FIDDLE II S Corsa 46mm-XS1P37QMA-2	4T AIR		241.704					
JET 50	2T AIR		241.590	○				
JET 50 4T	4T AIR		241.647	○				
JET4 Corsa 46 mm-XS1P37QMA-2	4T AIR		241.704					

E: 170.0300 per ingranaggi con cuscinetto Ø12-for gears with Ø12 bearing
170.0299 per ingranaggi con cuscinetto Ø16-for gears with Ø16 bearing

G: FOR MODELS BUILT AFTER 1996 ITEM 249.051
PER MODELLI DOPO IL 1996 COD. 249.051

H: FOR MODELS BUILT AFTER 1996 ITEM 249.048
PER MODELLI DOPO IL 1996 COD. 249.048

I: FOR MODELS BUILT AFTER 2000 ITEM 241.550
PER MODELLI DOPO IL 2000 COD. 241.550

L: FOR MODELS BUILT AFTER 1996 ITEM 245.012
PER MODELLI DOPO IL 1996 COD. 245.012

SCOOTER 50

BRAKES



BRAND MODEL	YEAR	YEAR	ORIGINAL		SINTERED
			- FRONT -	- REAR -	- FRONT -
FLY 4 Valvole 2012	4T AIR				
FLY	2T AIR	2010 →	174.0041	176.0303 +	174.2041
FREE	2T AIR	1996 →	174.0012	176.0275 +	
LIBERTY 50	2T AIR	1997 →	174.0014	176.0303 +	174.2014
LIBERTY 50 2 Valvole	4T AIR	2000 →	174.0014	176.0303 +	174.2014
LIBERTY 50 iGET 3V ie	4T AIR	2015 →	174.0162	176.0303 +	
MC2-98	2T H ₂ O	1996 →	174.0010	176.0275 +	174.2010
NRG MC3	2T H ₂ O	2005 →	174.0010	174.0014	174.2010
NRG MC3 PURE JET	2T H ₂ O	2002 → 2004	174.0010	174.0014	174.2010
NRG-NTT-MC2	2T H ₂ O	1996 →	174.0010	176.0275 +	174.2010
NRG Power DD	2T H ₂ O	2004 → 2005	174.0010	174.0014	174.2010
QUARTZ	2T H ₂ O	1992 →	174.0025	176.0266 +	
SFERA	2T AIR	1991 →		176.0266 +	
SFERA RESTYLING	2T AIR	1995 →		176.0275 +	
TYPHOON (2001-2010)	2T AIR	1996 → 2010	174.0010	176.0275 +	174.2010
TYPHOON Euro 2 dal 2011->	2T AIR	2011 →	174.0041	176.1284 +	174.2041
VELOFAX	2T AIR	1996 →	176.1284 +		
ZIP	2T AIR	1995 →	174.0010	176.1284 +	174.2010
ZIP mod.2000	2T AIR	1996 →	174.0014	176.1284 +	174.2014
ZIP 2 Valvole	4T AIR				
ZIP FAST RIDER	2T AIR	1995 →	174.0010	176.1284 +	174.2010
ZIP SP dal 1996 al 2000	2T H ₂ O	1996 → 2000	174.0014	176.1284 +	174.2014
ZIP SP DAL 2001	2T H ₂ O	2001 →	174.0014	176.1284 +	174.2014
RIEJU					
RS SPORT-NKD 50	2T H ₂ O		174.0015	174.0015	174.2015
SIAM					
SCROSS	2T AIR	1997 →	174.0010		174.2010
STEED					
BEE 50	4T AIR				
SUZUKI					
ADDRESS	2T AIR	1992 →	174.0074		
AJ ZZ SEPIA	2T AIR	1996 →	174.0074		
AP 50	2T AIR	1995 →	174.0010		174.2010
CP 50	2T AIR				
ESTILETE UF	2T AIR	2000 →	174.0015		174.2015
KATANA	2T AIR	2000 → 2004	174.0015	174.0015	174.2015
KATANA LC	2T H ₂ O	2000 → 2004	174.0015	174.0015	174.2015
MAGIC	2T AIR				
ZILLION	2T AIR	1998 →	174.0015		174.2015
SYM					
DD	2T AIR				
FIDDLE II	4T AIR	2008 → 2009	174.0099		174.2099
FIDDLE II S Corsa 46mm-XS1P37QMA-2	4T AIR	2008 → 2009	174.0099		174.2099
JET 50	2T AIR	2005 → 2008	174.0099		174.2099
JET 50 4T	4T AIR	2009 →	174.0099		174.2099
JET4 Corsa 46 mm-XS1P37QMA-2	4T AIR	2009 →	174.0099		174.2099

X: FOR RACE

*: FIT ITEM 175.0010 (DISC WITHOUT NOISE-ABATING SPRING) ONLY FOR RACE USE ON TRACK.
 SOLO PER USO AGONISTICO IN PISTA MONTARE IL COD. 175.0010 (DISCO SENZA MOLLE ANTIRUMORE).

+ : BRAKE SHOES
 CEPPI FRENO

**SCOOTER 50
POWER UNITS**



BRAND MODEL			CAST IRON CYLINDER KIT Ø47 parts-ricambi 161	CAST IRON CYLINDER KIT Ø47 RACING parts-ricambi 161	ALUMINIUM CYLINDER KIT Ø47 parts-ricambi 161	CAST IRON CYLINDER KIT Ø40 parts-ricambi 161	ORIGINAL MUFFLER	SCOOTER TEAM 3 MUFFLER parts-ricambi 222	FOR RACE MUFFLER parts-ricambi 222	INTAKE MANIFOLD parts-ricambi 301
MIO Corsa 46 mm-XS1P37QMA-2	4T	AIR								
SYMPHONY	4T	AIR								
SYMPHONY S-SR Corsa46mm-XS1P37QMA-2	4T	AIR					190.1004			
SYMPLY	4T	AIR								
SYMPLY II Corsa 46mm-XS1P37QMA-2	4T	AIR					190.1004			
TGB										
R50X	2T	AIR	150.0603	150.0603/R						
VENTO										
TRITON GT5	2T	AIR	166.0108							
TRITON LI	2T	AIR	166.0108							
VESPA										
VESPA ET2-LX	2T	AIR	140.0181	140.0181/R	140.0214 ø47,6	140.0189	200.0309 A			215.0406
VESPA ET4 - 2 Valvole	4T	AIR	140.0202 ø49							
VESPA PRIMAVERA	2T	AIR	140.0181	140.0181/R	140.0214 ø47,6	140.0189				215.0406
VESPA PRIMAVERA 4 Valvole	4T	AIR			140.0210 ø49					
VESPA S 2T	2T	AIR	140.0181	140.0181/R	140.0214 ø47,6	140.0189				
VESPA S-LX 4T 4 Valvole	4T	AIR			140.0210 ø49					
VESPA SPRINT	2T	AIR	140.0181	140.0181/R	140.0214 ø47,6	140.0189				215.0406
VESPA SPRINT 4 Valvole	4T	AIR			140.0210 ø49					
YAMAHA										
AEROX	2T	H ₂ O	166.0083	166.0083/R		166.0094	200.0312 A	200.0283	200.0297-FR4	215.0419
AEROX dal 2004->	2T	H ₂ O	166.0083	166.0083/R		166.0094	200.0312 A	200.0283	200.0297-FR4	215.0419
AEROX F ie euro 2	4T	H ₂ O	166.0109 ø44							
AXIS	2T	AIR	166.0076	166.0076/R		166.0093	200.0317	200.0283		215.0419
BELUGA	2T	AIR								
BREEZE	2T	AIR	166.0076	166.0076/R		166.0093		200.0283		215.0419
BW'S dal 2004->	2T	AIR	166.0074	166.0074/R	166.0079	166.0092	200.0311	200.0280	200.0298-FR4	215.0410 B
BW'S 50 ruote 12"	2T	AIR								
BW'S NEXT GENERATION	2T	AIR	166.0074	166.0074/R	166.0079	166.0092	200.0311 A	200.0280	200.0298-FR4	215.0410 B
BW'S ZUMA	2T	AIR	166.0074	166.0074/R	166.0079	166.0092	200.0311	200.0280	200.0298-FR4	215.0410 B
CRZ	2T	AIR	166.0054							
CT	2T	AIR	166.0054							
GIGGLE ie - C3, VOX (XF)	4T	H ₂ O	166.0109 ø44							
JOG 50 R	2T	AIR	166.0076	166.0076/R		166.0093	200.0312	200.0283		215.0419
JOG 50 R (Euro 2)	2T	AIR	166.0104				200.0312	200.0283 V		215.0419
JOG 50 LC RR	2T	H ₂ O	166.0083	166.0083/R		166.0094		200.0283	200.0297-FR4	215.0419
JOG-JOG Z	2T	AIR	166.0076	166.0076/R		166.0093	200.0317	200.0283		215.0419
NEO'S 50	2T	AIR	166.0076	166.0076/R		166.0093	200.0323	200.0283		215.0419
NEO'S ie 2009->	4T	H ₂ O	166.0109 ø44							
SLIDER	2T	AIR	166.0074	166.0074/R	166.0079	166.0092	200.0311	200.0280	200.0298-FR4	215.0410 B
SPY	2T	AIR	166.0074	166.0074/R	166.0079	166.0092	200.0311	200.0280	200.0298-FR4	215.0410 B
STING	2T	AIR					200.0317			
VINO	2T	AIR	166.0076	166.0076/R		166.0093		200.0283		215.0419
WHY	2T	AIR	166.0076	166.0076/R		166.0093	200.0323	200.0283		215.0419
YE 50 ZEST	2T	AIR	166.0076	166.0076/R		166.0093		200.0283		215.0419
ZUMA F ie - 50FX	4T	H ₂ O	166.0109 ø44							

A: HOMOLOGATED
OMOLOGATO

B: BIG VALVE

I: FOR MODELS BUILT BEFORE 2000 ITEM 213.0534
PER MODELLI PRIMA DEL 2000 COD. 213.0534

SR: SUPER RACE MUFFLER MODEL
MARMITTA MODELLO SUPER RACE



CP POLINI Ø17,5 FOR ORIGINAL FILTER parts-ricambi 277	CP POLINI Ø19 FOR ORIGINAL FILTER parts-ricambi 277	ORIGINAL AIR FILTER parts-ricambi 291	CP POLINI Ø21 NO ORIGINAL FILTER parts-ricambi 277	360°INTAKE MANIFOLDS 15/17,5/19/21 parts-ricambi 295	FUEL SYSTEMS	VALVE parts-ricambi 303	CARBON REEDS ORIGINAL VALVE parts-ricambi 304	CRANKSHAFT REPLACEMENT ORIGINAL KIT parts-ricambi 314	CRANKSHAFT parts-ricambi 312
---	---	---	--	--	---------------------	-----------------------------------	---	---	--

											APPLICATIONS TABLE	
											CYLINDER KITS	
											MUFFLERS	
											TRANSMISSIONS	
											FUEL SYSTEMS	
											ENGINE SPARE PARTS	
											SETUP	
											BLUE LINE	
											MINIBIKES	
											THOR ENGINES	
											E-BIKE MOTORS	
201.1702	W	201.1902	W		201.2101	W	215.0425	177.0092	213.0046	213.0532	282.0002	
201.1702	W	201.1902	W		201.2101	W	215.0425	177.0092	213.0046	213.0532	282.0002	
201.1702	W	201.1902	W	203.0139 203.0168	201.2101	W	215.0423	177.0091	213.0048	213.0536	282.0001	210.0047
201.1702	W	201.1902	W	203.0128 203.0151	201.2101	W	215.0423	177.0091	213.0048	213.0536	282.0001	210.0047
201.1702	W	201.1902	W	203.0128 203.0151	201.2101	W	215.0423	177.0091	213.0048	213.0536	282.0001	210.0047
201.1702	W	201.1902	W	203.0128 203.0151	201.2101	W	215.0423	177.0091	213.0048	213.0536	282.0001	210.0047
201.1702	W	201.1902	W	203.0130	201.2101	W	215.0425	177.0092	213.0046		282.0002	210.0048
201.1702	W	201.1902	W	203.0130	201.2101	W	215.0425	177.0092	213.0046		282.0002	210.0048
201.1702	W	201.1902	W	203.0130	201.2101	W	215.0425	177.0092	213.0046	213.0532	282.0002	210.0048
201.1702	W	201.1902	W	203.0130	201.2101	W	215.0425	177.0092	213.0046	213.0530		
201.1702	W	201.1902	W	203.0130	201.2101	W	215.0425	177.0092	213.0046	213.0532	282.0002	210.0048
201.1702	W	201.1902	W	203.0132	201.2101	W		177.0093	213.0050	213.0530	282.0002	210.0049
				203.0132					213.0050			
201.1702	W	201.1902	W	203.0132	201.2101	W		177.0093	213.0050	213.0530	282.0002	210.0049
201.1702	W	201.1902	W	203.0132	201.2101	W		177.0093	213.0050	213.0530	282.0002	210.0049
201.1702	W	201.1902	W		201.2101	W			213.0050	213.0530		
201.1702	W	201.1902	W		201.2101	W			213.0050	213.0530		
				203.0155								
201.1702	W	201.1902	W	203.0130	201.2101	W	215.0425	177.0092	213.0046	213.0532	282.0002	210.0048
201.1702	W	201.1902	W	203.0130	201.2101	W	215.0425	177.0092	213.0046	213.0532	282.0002	210.0048
201.1702	W	201.1902	W	203.0130	201.2101	W	215.0425	177.0092	213.0046		282.0002	210.0048
201.1702	W	201.1902	W	203.0130	201.2101	W	215.0425	177.0092	213.0046	213.0532	282.0002	210.0048
201.1702	W	201.1902	W	203.0130	201.2101	W	215.0425	177.0092	213.0050	213.0532	282.0002	210.0048
201.1702	W	201.1902	W		201.2101	W		177.0093	213.0050	213.0530	282.0002	210.0049
201.1702	W	201.1902	W	203.0130	201.2101	W		177.0093	213.0050	213.0530	282.0002	210.0049
201.1702	W	201.1902	W		201.2101	W			213.0050	213.0530		
201.1702	W	201.1902	W		201.2101	W			213.0050	213.0530		
201.1702	W	201.1902	W	203.0130	201.2101	W	215.0425	177.0092	213.0046	213.0532	282.0002	210.0048
201.1702	W	201.1902	W		201.2101	W	215.0425	177.0092	213.0046	213.0532	282.0002	210.0048
201.1702	W	201.1902	W	203.0130	201.2101	W	215.0425	177.0092	213.0046	213.0532	282.0002	210.0048

V: THIS ITEM MUST BE ASSEMBLED ONLY WITH THE POLINI CYLINDER KIT
 QUESTO CODICE VA MONTATO ESCLUSIVAMENTE IN ABBINAMENTO AL GRUPPO TERMICO POLINI

W: IT IS RECOMMENDED TO ASSEMBLE POLINI STARTER KIT, ITEM 316.0010
 SI CONSIGLIA IL MONTAGGIO DEL KIT STARTER POLINI COD.316.0010

**SCOOTER 50
TRANSMISSIONS**



BRAND MODEL			KIT HI-SPEED	HI-SPEED	AIR SPEED	ORIGINAL BELT	ARAMID BELT	SPEED DRIVE - MOBILE -	EVO SLIDER SPRING
			parts-ricambi 234	parts-ricambi 234	parts-ricambi 257	parts-ricambi 267	parts-ricambi 267	parts-ricambi 259	parts-ricambi 255
MIO Corsa 46 mm-XS1P37QMA-2	4T	AIR		241.704					
SYMPHONY	4T	AIR		241.647	○				
SYMPHONY S-SR Corsa46mm-XS1P37QMA-2	4T	AIR		241.704					
SYMPPLY	4T	AIR		241.647	○				
SYMPPLY II Corsa 46mm-XS1P37QMA-2	4T	AIR		241.704					
TGB									
R50X	2T	AIR							
VENTO									
TRITON GT5	2T	AIR							
TRITON LI	2T	AIR							
VESPA									
VESPA ET2-LX	2T	AIR		241.672	244.110		248.044		243.090 Ø 3,9
VESPA ET4 - 2 Valvole	4T	AIR		241.674	244.110		248.044		243.090 Ø 3,9
VESPA PRIMAVERA	2T	AIR	241.672.2	241.672	244.110	248.078	248.029		243.090 Ø 3,9
VESPA PRIMAVERA 4 Valvole	4T	AIR		241.674	244.110		248.044		243.090 Ø 3,9
VESPA S 2T	2T	AIR		241.672			248.044		243.090 Ø 3,9
VESPA S-LX 4T 4 Valvole	4T	AIR		241.674	244.110		248.044		243.090 Ø 3,9
VESPA SPRINT	2T	AIR	241.672.2	241.672	244.110	248.078	248.029		243.090 Ø 3,9
VESPA SPRINT 4 Valvole	4T	AIR		241.674	244.110		248.044		243.090 Ø 3,9
YAMAHA									
AEROX	2T	H ₂ O	241.670.1	241.670	244.010	248.003	248.040		243.093 Ø 3,6
AEROX dal 2004->	2T	H ₂ O	241.670.1	241.670	244.010	248.003	248.040	244.542	243.093 Ø 3,6
AEROX F ie euro 2	4T	H ₂ O		241.658	○	248.004	248.030		243.093 Ø 3,6
AXIS	2T	AIR	241.670.2	241.670	244.010	248.004	248.030		243.093 Ø 3,6
BELUGA	2T	AIR		241.320	○	244.030			243.093 Ø 3,6
BREEZE	2T	AIR	241.670.2	241.670	244.010	248.004	248.030		243.093 Ø 3,6
BW'S dal 2004->	2T	AIR	241.670.1	241.671	244.010	248.003	248.040	244.542	
BW'S 50 ruote 12"	2T	AIR							
BW'S NEXT GENERATION	2T	AIR	241.670.1	241.671	244.010	248.003	248.040		243.093 Ø 3,6
BW'S ZUMA	2T	AIR	241.670.1	241.671	244.010	248.003	248.040		243.093 Ø 3,6
CRZ	2T	AIR	241.670.2	241.670	244.010	248.004	248.030		243.093 Ø 3,6
CT	2T	AIR		241.320	○	244.030			243.093 Ø 3,6
GIGGLE ie - C3, VOX (XF)	4T	H ₂ O		241.658	○	248.004	248.030		243.093 Ø 3,6
JOG 50 R	2T	AIR	241.670.1	241.670	244.010	248.003	248.040		243.093 Ø 3,6
JOG 50 R (Euro 2)	2T	AIR	241.670.1	241.670	244.010	248.003	248.040		243.093 Ø 3,6
JOG 50 LC RR	2T	H ₂ O	241.670.1	241.670	244.010	248.003	248.040		243.093 Ø 3,6
JOG-JOG Z	2T	AIR	241.670.2	241.670	244.010	248.004	248.030		243.093 Ø 3,6
NEO'S 50	2T	AIR	241.670.1	241.670	244.010	248.003	248.040		243.093 Ø 3,6
NEO'S ie 2009->	4T	H ₂ O		241.658	○	248.004	248.030		243.093 Ø 3,6
SLIDER	2T	AIR	241.670.1	241.671	244.010	248.003	248.040		243.093 Ø 3,6
SPY	2T	AIR	241.670.1	241.671	244.010	248.003	248.040		243.093 Ø 3,6
STING	2T	AIR							
VINO	2T	AIR	241.670.2	241.670	244.010	248.004	248.030		243.093 Ø 3,6
WHY	2T	AIR	241.670.1	241.670	244.010	248.003	248.040		243.093 Ø 3,6
YE 50 ZEST	2T	AIR	241.670.2	241.670	244.010	248.004	248.030		243.093 Ø 3,6
ZUMA F ie - 50FX	4T	H ₂ O		241.658	○	248.004	248.030		243.093 Ø 3,6

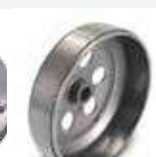
E: 170.0300 per ingranaggi con cuscinetto Ø12-for gears with Ø12 bearing
170.0299 per ingranaggi con cuscinetto Ø16-for gears with Ø16 bearing

G: FOR MODELS BUILT AFTER
1996 ITEM 249.051
PER MODELLI DOPO IL
1996 COD. 249.051

H: FOR MODELS BUILT AFTER
1996 ITEM 249.048
PER MODELLI DOPO IL
1996 COD. 249.048

I: FOR MODELS BUILT AFTER
2000 ITEM 241.550
PER MODELLI DOPO IL
2000 COD. 241.550

L: FOR MODELS BUILT AFTER
1996 ITEM 245.012
PER MODELLI DOPO IL
1996 COD. 245.012



EVO SLIDER SPRING parts-ricambi 255	SPEED CLUTCH 3G FOR RACE adjustable parts-ricambi 262	ORIGINAL SPEED CLUTCH 3G parts-ricambi 262	ORIGINAL SPEED BELL	ORIGINAL SPRINGS SET parts-ricambi 263	ORIGINAL ROLLERS parts-ricambi 240			GEAR CASE parts-ricambi 317	GEAR SET parts-ricambi 269
					MEASURE	gr.	CODE		
					16x13	6,3	242.066		
	249.049	249.046			16x13	6,3	242.066		
					16x13	6,3	242.066		
	249.049	249.046			16x13	6,3	242.066		
					16x13	6,3	242.066		
243.091 Ø 4,0	249.049	249.046	250.003	245.030	19x15,5	5,3	242.088	E	Z= 16/47 N
243.091 Ø 4,0	249.049	249.046	250.003	245.030	19x15,5	5,3	242.088	E	202.1404
243.091 Ø 4,0	249.049	249.046	250.003	245.030	19x15,5	6,6	242.080	E	202.1404
243.091 Ø 4,0	249.049	249.046	250.003	245.030	19x15,5	5,0	242.082	E	
243.091 Ø 4,0	249.049	249.046	250.003	245.030	19x15,5	5,3	242.088	E	202.1402
243.091 Ø 4,0	249.049	249.046	250.003	245.030	19x15,5	5,3	242.088	E	Z= 16/47 N
243.091 Ø 4,0	249.049	249.046	250.003	245.030	19x15,5	6,6	242.080	E	202.1392
243.091 Ø 4,0	249.049	249.046	250.003	245.030	19x15,5	6,6	242.080	E	Z= 16/47 N
243.094 Ø 3,8	249.051	249.048	250.002	245.012	15x12	5,5	242.122	170.0301	202.1346
243.094 Ø 3,8	249.051	249.048	250.002	245.012	15x12	5,5	242.122	170.0301	202.1346
243.094 Ø 3,8	249.051	249.048	250.002	245.012	15x12	4,7	242.121		202.1406
243.094 Ø 3,8	249.050 G	249.047 H	250.024 M	245.010 L	15x12	6,5	242.126	170.0301	
243.094 Ø 3,8	249.050 G	249.047 H	250.024 M	245.010 L	15x12	6,7	242.123		202.1318
243.094 Ø 3,8	249.050 G	249.047 H	250.024 M	245.010 L	15x12	6,7	242.123	170.0301	
	249.051	249.048	250.002	245.012	15x12	6,5	242.126	170.0301	202.1321
			250.024		15x12	6,5	242.126		
243.094 Ø 3,8	249.050 G	249.047 H	250.024 M	245.010 L	15x12	6,7	242.123	170.0301	202.1321
243.094 Ø 3,8	249.050 G	249.047 H	250.024 M	245.010 L	15x12	6,7	242.123	170.0301	202.1321
243.094 Ø 3,8	249.050 G	249.047 H	250.024 M	245.010 L	15x12	6,5	242.126		
243.094 Ø 3,8	249.050 G	249.047 H	250.024 M	245.010 L	15x12	6,5	242.126		202.1318
243.094 Ø 3,8	249.051	249.048	250.002	245.012	15x12	6	242.138		202.1406
243.094 Ø 3,8	249.050	249.047	250.024	245.010	15x12	6,5	242.126	170.0301	
243.094 Ø 3,8	249.050	249.047	250.024	245.010	15x12	6,5	242.126	170.0301	
243.094 Ø 3,8	249.051	249.048	250.002	245.012	15x12	6,5	242.126	170.0301	
243.094 Ø 3,8	249.050 G	249.047 H	250.024 M	245.010 L	15x12	6,5	242.126	170.0301	
243.094 Ø 3,8	249.051	249.048	250.002	245.012	15x12	6,5	242.126	170.0301	202.1346
243.094 Ø 3,8	249.051	249.048	250.002	245.012	15x12	4,7	242.121		202.1406
243.094 Ø 3,8	249.051	249.048	250.002	245.012	15x12	6,5	242.126	170.0301	202.1321
243.094 Ø 3,8	249.050 G	249.047 H	250.024 M	245.010 L	15x12	6,7	242.123	170.0301	202.1346
243.094 Ø 3,8	249.050	249.047	250.024	245.010	15x12	6,5	242.126	170.0301	
243.094 Ø 3,8	249.051	249.048	250.002	245.012	15x12	6,5	242.126	170.0301	202.1321
243.094 Ø 3,8	249.050 G	249.047 H	250.024 M	245.010 L	15x12	7,4	242.127	170.0301	
243.094 Ø 3,8	249.051	249.048	250.002	245.012	15x12	6	242.138		202.1406

M: FOR MODELS BUILT AFTER 1996 ITEM 250.002 PER MODELLI DOPO IL 1996 COD. 250.002

N: TO FIND OUT THE PART NUMBER LOOK AT THE SCHEDULE ON PAGE 271 PER L'IDENTIFICAZIONE DEL NUMERO DI CODICE VEDI TABELLA A PAG. 271

O: VARIATOR WITHOUT SPRING VARIATORE SENZA MOLLA DI CONTRASTO

P: ATTENTION! WITH CLUTCH CODE 249.046 YOU STRICTLY HAVE TO FIT CLUTCH BELL CODE 250.003 - ATTENZIONE! CON LA FRIZIONE COD. 249.046 VA INSTALLATA TASSATIVAMENTE LA CAMPANA FRIZIONE COD. 250.003

SCOOTER 50

BRAKES



BRAND MODEL	YEAR	YEAR	ORIGINAL		SINTERED
			- FRONT -	- REAR -	- FRONT -
MIO Corsa 46 mm-XS1P37QMA-2	4T AIR				
SYMPHONY	4T AIR	2009 →	174.0099	174.0014	174.2099
SYMPHONY S-SR Corsa46mm-XS1P37QMA-2	4T AIR	2009 →	174.0099	174.0014	174.2099
SYMPPLY	4T AIR	2007 → 2009	174.0099		174.2099
SYMPPLY II Corsa 46mm-XS1P37QMA-2	4T AIR	2007 → 2009	174.0099		174.2099
TGB					
R50X	2T AIR				
VENTO					
TRITON GT5	2T AIR				
TRITON LI	2T AIR				
VESPA					
VESPA ET2-LX	2T AIR	1997 →	174.0014	176.1284 +	174.2014
VESPA ET4 - 2 Valvole	4T AIR	1999 →	174.0014	176.1284 +	174.2014
VESPA PRIMAVERA	2T AIR	2013	174.0041	176.1284 +	174.2041
VESPA PRIMAVERA 4 Valvole	4T AIR	2013	174.0041	176.1284 +	174.2041
VESPA S 2T	2T AIR	2010 →	174.0014	176.1284 +	174.2014
VESPA S-LX 4T 4 Valvole	4T AIR	2010 →	174.0014	176.1284 +	174.2014
VESPA SPRINT	2T AIR	2013	174.0041	176.1284 +	174.2041
VESPA SPRINT 4 Valvole	4T AIR	2013	174.0041	176.1284 +	174.2041
YAMAHA					
AEROX	2T H ₂ O	1997 →	174.0010	174.0016 X	174.2010
AEROX dal 2004->	2T H ₂ O	1997 →	174.0010	174.0016 X	174.2010
AEROX F ie euro 2	4T H ₂ O	2014			
AXIS	2T AIR	1994 →	174.0076	176.1200 +	
BELUGA	2T AIR	1990 →	176.0304 +		
BREEZE	2T AIR	1994 →	174.0010	176.0304 +	174.2010
BW'S dal 2004->	2T AIR		174.0010	176.0304 +	174.2010
BW'S 50 ruote 12"	2T AIR		174.0010	176.0304 +	174.2010
BW'S NEXT GENERATION	2T AIR	1996 →	174.0010	176.0304 +	174.2010
BW'S ZUMA	2T AIR	1996 →	174.0010	176.0304 +	174.2010
CRZ	2T AIR	1992 →	174.0076	176.1205 +	
CT	2T AIR	1990 →	176.1205 +	176.1205 +	
GIGGLE ie - C3, VOX (XF)	4T H ₂ O				
JOG 50 R	2T AIR	2002 →	174.0010		174.2010
JOG 50 R (Euro 2)	2T AIR		174.0076	176.1200 +	
JOG 50 LC RR	2T H ₂ O	1993 →	174.0076	176.1200 +	
JOG-JOG Z	2T AIR	1993 →	174.0010	176.1200 +	174.2010
NEO'S 50	2T AIR	1997 →	174.0010	176.1205 +	174.2010
NEO'S ie 2009->	4T H ₂ O	2009			
SLIDER	2T AIR	2000 →	174.0016 X		
SPY	2T AIR	1995 →	174.0010	176.1205 +	174.2010
STING	2T AIR				
VINO	2T AIR				
WHY	2T AIR	1997 →	174.0010	176.0304 +	174.2010
YE 50 ZEST	2T AIR	1993 →	174.0076		
ZUMA F ie - 50 FX	4T H ₂ O				

X: FOR RACE

*: FIT ITEM 175.0010 (DISC WITHOUT NOISE-ABATING SPRING) ONLY FOR RACE USE ON TRACK.
 SOLO PER USO AGONISTICO IN PISTA MONTARE IL COD. 175.0010 (DISCO SENZA MOLLE ANTIRUMORE).

+ : BRAKE SHOES
 CEPPI FRENO



SINTERED - REAR -	FIXED BRAKE DISC	FLOATING BRAKE DISC	F= FRONT R= REAR
174.2014			
174.2014			
	175.0021	175.0006 *	F
	175.0021	175.0006 *	F
	175.0021	175.0006 *	F
	175.0021	175.0006 *	F
	175.0021	175.0006 *	F
	175.0020		F/R
	175.0020		F/R
		175.0004	F
		175.0004	F
	175.0022		F
	175.0022		F
	175.0022		F
		175.0004	F
	175.0020		F
		175.0004	F
	175.0019		F
	175.0019		F
	175.0022		F

APPLICATIONS TABLE

CYLINDER KITS

MUFFLERS

TRANSMISSIONS

FUEL SYSTEMS

ENGINE SPARE PARTS

SETUP

BLUE LINE

MINIBIKES

THOR ENGINES

E-BIKE MOTORS

SCOOTER 50 EVOLUTION

POWER UNITS



BRAND MODEL		ALUMINIUM CYLINDER KIT Ø40,2 PIN Ø10 parts-ricambi 161	ALUMINIUM CYLINDER KIT Ø47,6 PIN Ø10 parts-ricambi 161	CRANKSHAFT PIN Ø10 parts-ricambi 312	ALUMINIUM CYLINDER KIT Ø40,2 PIN Ø12 parts-ricambi 161	ALUMINIUM CYLINDER KIT Ø47,6 PIN Ø12 parts-ricambi 161	CRANKSHAFT PIN Ø12 parts-ricambi 312	CRANKSHAFT PIN Ø12 EVO 2 parts-ricambi 312
-------------	--	--	--	--------------------------------------	--	--	--------------------------------------	--

APRILIA									
AMICO	2T	AIR					210.0008		166.0082
AREA 51	2T	H ₂ O	166.0097/10	166.0113/10	210.0048	166.0097	166.0113	210.0010	210.0019
GULLIVER	2T	AIR	166.0096/10		210.0048	166.0096		210.0010	210.0019
GULLIVER LC	2T	H ₂ O	166.0097/10	166.0113/10	210.0048	166.0097	166.0113	210.0010	210.0019
RALLY	2T	AIR	166.0096/10		210.0048	166.0096		210.0010	210.0019
RALLY LC	2T	H ₂ O	166.0097/10	166.0113/10	210.0048	166.0097	166.0113	210.0010	210.0019
SCARABEO	2T	AIR	166.0096/10		210.0048	166.0096		210.0010	210.0019
SCARABEO STREET (Piaggio)	2T	AIR							
SONIC	2T	AIR	166.0096/10		210.0048	166.0096		210.0010	210.0019
SONIC GP	2T	H ₂ O	166.0097/10	166.0113/10	210.0048	166.0097	166.0113	210.0010	210.0019
SR R-FACTORY Motore Piaggio	2T	H ₂ O				140.0196	140.0206		
SR mod.1993	2T	AIR			210.0008		166.0082		
SR mod.94-95-96	2T	H ₂ O	166.0097/10	166.0113/10	210.0048	166.0097	166.0113	210.0010	210.0019
SR LC STEALTH-RACING-NETSCAPER	2T	H ₂ O	166.0097/10	166.0113/10	210.0048	166.0097	166.0113	210.0010	210.0019
SR mod.94-95-96	2T	AIR	166.0096/10		210.0048	166.0096		210.0010	210.0019
SR 50 WWW	2T	AIR	166.0096/10		210.0048	166.0096		210.0010	210.0019
ATALA									
CAROSSELLO	2T	AIR	166.0096/10		210.0048	166.0096		210.0010	210.0019
BENELLI									
491 GT-ST	2T	AIR	166.0096/10		210.0048	166.0096		210.0010	210.0019
491 RR-RACING-SP-SPORT	2T	H ₂ O	166.0097/10	166.0113/10	210.0048	166.0097	166.0113	210.0010	210.0019
K2	2T	AIR	166.0096/10		210.0048	166.0096		210.0010	210.0019
K2 LIQUID COOLED	2T	H ₂ O	166.0097/10	166.0113/10	210.0048	166.0097	166.0113	210.0010	210.0019
NAKED 50	2T	AIR	166.0096/10		210.0048	166.0096		210.0010	210.0019
PEPE-LX (FINO AL 2004)	2T	AIR	166.0096/10		210.0048	166.0096		210.0010	210.0019
BETA									
ARK AIR	2T	AIR	166.0096/10		210.0048	166.0096		210.0010	210.0019
ARK LC-SERIE K	2T	H ₂ O	166.0097/10	166.0113/10	210.0048	166.0097	166.0113	210.0010	210.0019
QUADRA CHRONO 502	2T	AIR	166.0096/10		210.0048	166.0096		210.0010	210.0019
EIKON	2T	H ₂ O	166.0097/10	166.0113/10	210.0048	166.0097	166.0113	210.0010	210.0019
QUADRA	2T	AIR	166.0096/10		210.0048	166.0096		210.0010	210.0019
TEMPO	2T	AIR	166.0096/10		210.0048	166.0096		210.0010	210.0019
BSV									
AX	2T	AIR	166.0096/10		210.0048	166.0096		210.0010	210.0019
JX-GZ	2T	AIR	166.0096/10		210.0048	166.0096		210.0010	210.0019
DERBI									
GPI EURO2-OPEN-RACE dal 2005	2T	H ₂ O							
GPI (2001-2003)	2T	H ₂ O				140.0196	140.0206		
GILERA									
DNA	2T	H ₂ O				140.0196	140.0206		
EASY MOVING	2T	AIR							
ICE	2T	AIR							
RUNNER - SP - POGGIALI	2T	H ₂ O				140.0196	140.0206		
STALKER 50	2T	AIR							
STORM	2T	AIR							
TYPHOON (fino al 1999)	2T	AIR							

SP: PIN - SPINOTTO

-ATTENTION: THIS CYLINDER KIT MUST BE FITTED WITH THE CRANKSHAFT HIGHLIGHTED IN BLUE
 -ATTENZIONE QUESTO KIT DEVE ESSERE MONTATO CON ALBERO MOTORE EVIDENZIATO IN AZZURRO

- ATTENTION: THIS CYLINDER KIT MUST BE FITTED WITH THE CRANKSHAFT HIGHLIGHTED IN GREEN
 -ATTENZIONE QUESTO KIT DEVE ESSERE MONTATO CON ALBERO MOTORE EVIDENZIATO IN VERDE

SCOOTER 50 EVOLUTION TRANSMISSIONS

new



HI-SPEED EVOLUTION R02
electric starter
original crankshaft
parts-ricambi 234



HI-SPEED EVOLUTION R02
original crankshaft
parts-ricambi 234



HI-SPEED EVOLUTION R02
Evolution crankshaft
parts-ricambi 234



CERAMIC AIR SPEED EVOLUTION
parts-ricambi 259



ARAMID BELT
parts-ricambi 267



SPEED DRIVE without belt
parts-ricambi 259

BRAND MODEL



APRILIA								
AMICO	2T AIR							
AREA 51	2T H ₂ O	241.731	241.727	241.728	244.0124	248.040.2	244.0582	
GULLIVER	2T AIR	241.731	241.727	241.728	244.0124	248.040.2	244.0582	
GULLIVER LC	2T H ₂ O	241.731	241.727	241.728	244.0124	248.040.2	244.0582	
RALLY	2T AIR	241.731	241.727	241.728	244.0124	248.040.2	244.0582	
RALLY LC	2T H ₂ O	241.731	241.727	241.728	244.0124	248.040.2	244.0582	
SCARABEO	2T AIR	241.731	241.727	241.728	244.0124	248.040.2	244.0582	
SCARABEO STREET (Piaggio)	2T AIR		241.725	241.726	244.0123		244.0573	
SONIC	2T AIR	241.731	241.727	241.728	244.0124			
SONIC GP	2T H ₂ O	241.731	241.727	241.728	244.0124			
SR R-FACTORY Motore Piaggio	2T H ₂ O		241.725	241.726	244.0123	248.037.2	244.0573	
SR mod.1993	2T AIR	241.731	241.727			248.040.2	244.0582	
SR mod.94-95-96	2T H ₂ O	241.731	241.727	241.728	244.0124	248.040.2	244.0582	
SR LC STEALTH-RACING-NETSCAPER	2T H ₂ O	241.731	241.727	241.728	244.0124	248.040.2	244.0582	
SR mod.94-95-96	2T AIR	241.731	241.727	241.728	244.0124	248.040.2	244.0582	
SR 50 WWW	2T AIR	241.731	241.727	241.728	244.0124	248.040.2	244.0582	
ATALA								
CAROSSELLO	2T AIR	241.731	241.727	241.728	244.0124	248.040.2	244.0582	
BENELLI								
491 GT-ST	2T AIR	241.731	241.727	241.728	244.0124	248.040.2	244.0582	
491 RR-RACING-SP-SPORT	2T H ₂ O	241.731	241.727	241.728	244.0124	248.040.2	244.0582	
K2	2T AIR	241.731	241.727	241.728	244.0124	248.040.2	244.0582	
K2 LIQUID COOLED	2T H ₂ O	241.731	241.727	241.728	244.0124	248.040.2	244.0582	
NAKED 50	2T AIR	241.731	241.727	241.728	244.0124	248.040.2	244.0582	
PEPE-LX (FINO AL 2004)	2T AIR							
BETA								
ARK AIR	2T AIR	241.731	241.727	241.728	244.0124	248.040.2	244.0582	
ARK LC-SERIE K	2T H ₂ O	241.731	241.727	241.728	244.0124	248.040.2	244.0582	
QUADRA CHRONO 502	2T AIR							
EIKON	2T H ₂ O	241.731	241.727	241.728	244.0124	248.040.2	244.0582	
QUADRA	2T AIR							
TEMPO	2T AIR							
BSV								
AX	2T AIR							
JX-GZ	2T AIR							
DERBI								
GP1 EURO2-OPEN-RACE dal 2005	2T H ₂ O							
GP1 (2001-2003)	2T H ₂ O		241.725	241.726	244.0123	248.037.2	244.0573	
GILERA								
DNA	2T H ₂ O		241.725	241.726	244.0123		244.0573	
EASY MOVING	2T AIR		241.725	241.726	244.0123	248.031.3	244.0573	
ICE	2T AIR		241.725	241.726	244.0123			
RUNNER - SP - POGGIALI	2T H ₂ O		241.725	241.726	244.0123	248.037.2	244.0573	
STALKER 50	2T AIR		241.725	241.726	244.0123	248.037.2	244.0573	
STORM	2T AIR		241.725	241.726	244.0123	248.037.2	244.0573	
TYPHOON (fino al 1999)	2T AIR		241.725	241.726	244.0123	248.037.2	244.0573	

E: 170.0299 for gears with Ø16 bearing-per ingranaggi con cuscinetto Ø16
170.0300 for gears with Ø12 bearing-per ingranaggi con cuscinetto Ø12

N: To find out the part number look at the schedule on page 271
Per l'identificazione del numero di codice vedi tabella a pag.271

ATTENTION!
ATTENZIONE!


CERAMIC SPEED DRIVE EVOLUTION
 without belt
 parts-ricambi 259

SPRINGS
 parts-ricambi 255

EVO SLIDER 04,1 SPRING
 parts-ricambi 255

SPEED CLUTCH 3G EVOLUTION
 parts-ricambi 262

SPEED BELL EVOLUTION 2

GEAR CASE
 parts-ricambi 317

PRIMARY GEAR
 parts-ricambi 269

SECONDARY GEAR
 parts-ricambi 269

APPLICATIONS TABLE

CYLINDER KITS

MUFFLERS

TRANSMISSIONS

FUEL SYSTEMS

ENGINE SPARE PARTS

SETUP

BLUE LINE

MINIBIKES

THOR ENGINES

E-BIKE MOTORS

			249.062	P	250.026	170.0301	202.1370	202.1346	
244.0579	243.043	243.092	249.062	P	250.026	170.0301	202.1370	202.1346	
244.0579	243.043	243.092	249.062	P	250.026	170.0301	202.1370	202.1346	
244.0579	243.043	243.092	249.062	P	250.026	170.0301	202.1370	202.1346	
244.0579	243.043	243.092	249.062	P	250.026	170.0301		202.1346	
244.0579	243.043	243.092	249.062	P	250.026	170.0301		202.1346	
244.0578	243.043	243.092	249.061		250.025	E			
			249.062	P	250.026	170.0301			
			249.062	P	250.026	170.0301			
244.0578	243.043	243.092	249.061		250.025	E	202.1378	202.1402	
244.0579	243.043	243.092	249.062	P	250.026	170.0301	202.1370	202.1346	
244.0579	243.043	243.092	249.062	P	250.026	170.0301	202.1370	202.1346	
244.0579	243.043	243.092	249.062	P	250.026	170.0301	202.1370	202.1346	
244.0579	243.043	243.092	249.062	P	250.026	170.0301	202.1370	202.1346	
244.0579	243.043	243.092	249.062	P	250.026	170.0301	202.1370	202.1346	
244.0579	243.043	243.092	249.062	P	250.026	170.0301	202.1370	202.1346	
244.0579	243.043	243.092	249.062	P	250.026	170.0301	202.1370	202.1321	
244.0579	243.043	243.092	249.062	P	250.026	170.0301	202.1370	202.1346	
244.0579	243.043	243.092	249.062	P	250.026	170.0301	202.1370	202.1346	
244.0579	243.043	243.092	249.062	P	250.026	170.0301	202.1370	202.1346	
244.0579	243.043	243.092	249.062	P	250.026	170.0301	202.1370	202.1346	
244.0579	243.043	243.092	249.062	P	250.026	170.0301	202.1370	202.1346	
244.0579	243.043	243.092	249.062	P	250.026	170.0301	202.1370	202.1346	
244.0579	243.043	243.092	249.062	P	250.026	170.0301	202.1370	202.1346	
244.0579	243.043	243.092	249.062	P	250.026	170.0301	202.1370	202.1346	
244.0579	243.043	243.092	249.062	P	250.026	170.0301	202.1370	202.1346	
244.0579	243.043	243.092	249.062	P	250.026	170.0301	202.1370	202.1346	
244.0579	243.043	243.092	249.062	P	250.026	170.0301	202.1370	202.1346	
244.0578	243.043	243.092	249.061		250.025	E	202.1378	202.1402	
244.0578	243.043	243.092	249.061		250.025	E			
244.0578	243.043	243.092	249.061		250.025	E	202.1356	Z= 14/48	N
244.0578	243.043	243.092	249.061		250.025	E	202.1378	Z= 16/47	N
244.0578	243.043	243.092	249.061		250.025	E	202.1378	Z= 16/47	N
244.0578	243.043	243.092	249.061		250.025	E	202.1378	Z= 16/47	N
244.0578	243.043	243.092	249.061		250.025	E	202.1378	Z= 16/47	N
244.0578	243.043	243.092	249.061		250.025	E	202.1378	Z= 16/47	N

EVOLUTION SPARE PARTS LIKE BELTS, SPEED DRIVES AND SPRINGS MUST BE ASSEMBLED TOGETHER. - I COMPONENTI EVOLUTION CINGHIA, SPEED DRIVE E MOLLA DI CONTRASTO DEVONO ESSERE ESCLUSIVAMENTE MONTATI ASSIEME

P: ATTENTION! WITH CLUTCH CODE 249.062 (0107) YOU STRICTLY HAVE TO FIT CLUTCHBELL CODE 250.026 (0107)
 ATTENZIONE! CON LA FRIZIONE COD.249.062 (0107) VA INSTALLATA TASSATIVAMENTE LA CAMPANA FRIZIONE COD.250.026 (0107)

SCOOTER 50 EVOLUTION

POWER UNITS



BRAND MODEL			ALUMINIUM CYLINDER KIT Ø40,2 PIN Ø10 parts-ricambi 161	ALUMINIUM CYLINDER KIT Ø47,6 PIN Ø10 parts-ricambi 161	CRANKSHAFT PIN Ø10 parts-ricambi 312	ALUMINIUM CYLINDER KIT Ø40,2 PIN Ø12 parts-ricambi 161	ALUMINIUM CYLINDER KIT Ø47,6 PIN Ø12 parts-ricambi 161	CRANKSHAFT PIN Ø12 parts-ricambi 312	CRANKSHAFT PIN Ø12 EVO 2 parts-ricambi 312	
TYPHOON XR (2000)	2T	AIR								
ITALJET										
DRAGSTER	2T	H ₂ O	166.0097/10	166.0113/10	210.0048	166.0097	166.0113	210.0010	210.0019	
PISTA 1-2-YANKEE-SCOOP 2-3	2T	AIR			210.0008		166.0082			
KTM										
K 50	2T	AIR	166.0096/10		210.0048	166.0096		210.0010	210.0019	
MALAGUTI										
CENTRO SL	2T	AIR	166.0096/10		210.0048	166.0096		210.0010	210.0019	
CIAK	2T	AIR	166.0096/10		210.0048	166.0096		210.0010	210.0019	
F10	2T	AIR	166.0096/10		210.0048	166.0096		210.0010	210.0019	
F12 DIGIT KAT EURO 2 (fase1)	2T	H ₂ O	166.0097/10	166.0113/10		166.0097	166.0113			
F12 PHANTOM (fase 2)	2T	AIR								
F12 PHANTOM (fase 2)	2T	H ₂ O								
F12 PHANTOM 2000	2T	AIR	166.0096/10		210.0048	166.0096		210.0010	210.0019	
F12 PHANTOM LC	2T	H ₂ O	166.0097/10	166.0113/10	210.0048	166.0097	166.0113	210.0010	210.0019	
F15 FIREFOX 50	2T	H ₂ O	166.0097/10	166.0113/10	210.0048	166.0097	166.0113	210.0010	210.0019	
F15 FIREFOX 50 (fase 2)	2T	AIR								
F15 FIREFOX 50 (fase 2)	2T	H ₂ O								
YESTERDAY	2T	AIR	166.0096/10		210.0048	166.0096		210.0010	210.0019	
MBK										
BOOSTER	2T	AIR			210.0008		166.0082			
BOOSTER >2004	2T	AIR			210.0008		166.0082			
BOOSTER NEXT GENERATION	2T	AIR			210.0008		166.0082			
BOOSTER R-ROCKET	2T	AIR			210.0008		166.0082			
BOOSTER SPIRIT 50	2T	AIR			210.0008		166.0082			
BOOSTER TRACK 50	2T	AIR			210.0008		166.0082			
EQUALIS	2T	AIR	166.0096/10		210.0048	166.0096		210.0010	210.0019	
EVOLIS	2T	AIR	166.0096/10		210.0048	166.0096		210.0010	210.0019	
FIZZ	2T	AIR	166.0096/10		210.0048	166.0096		210.0010	210.0019	
FLIPPER	2T	AIR	166.0096/10			166.0096				
FORTE	2T	AIR	166.0096/10		210.0048	166.0096		210.0010	210.0019	
HOT CHAMP	2T	AIR	166.0096/10		210.0048	166.0096		210.0010	210.0019	
MACH G	2T	AIR	166.0096/10		210.0048	166.0096		210.0010	210.0019	
NITRO dal 1996->	2T	H ₂ O	166.0097/10	166.0113/10	210.0048	166.0097	166.0113	210.0010	210.0019	
OVETTO 50	2T	AIR	166.0096/10		210.0048	166.0096		210.0010	210.0019	
SORRISO 96	2T	AIR	166.0096/10		210.0048	166.0096		210.0010	210.0019	
STUNT	2T	AIR			210.0008		166.0082			
MOTRON										
STING	2T	AIR	166.0096/10		210.0048	166.0096		210.0010	210.0019	
SYNCR0	2T	AIR	166.0096/10		210.0048	166.0096		210.0010	210.0019	
THUNDER	2T	AIR	166.0096/10		210.0048	166.0096		210.0010	210.0019	
PEUGEOT										
JET FORCE CARB	2T	H ₂ O				142.0157				
LUDIX	2T	AIR								
LUDIX BLASTER	2T	H ₂ O				142.0157				
PGO										
BIG MAX	2T	AIR	166.0096/10			166.0096				

SP: PIN - SPINOTTO

-ATTENTION: THIS CYLINDER KIT MUST BE FITTED WITH THE CRANKSHAFT HIGHLIGHTED IN BLUE
 -ATTENZIONE QUESTO KIT DEVE ESSERE MONTATO CON ALBERO MOTORE EVIDENZIATO IN AZZURRO

- ATTENTION: THIS CYLINDER KIT MUST BE FITTED WITH THE CRANKSHAFT HIGHLIGHTED IN GREEN
 - ATTENZIONE QUESTO KIT DEVE ESSERE MONTATO CON ALBERO MOTORE EVIDENZIATO IN VERDE

new


OIL SEALS for crankshaft	50 EVOLUTION MUFFLER	70 EVOLUTION MUFFLER	BEARING	DIGITAL IGNITION	INTAKE MANIFOLD	CARBURETOR CP POLINI Ø19	REED VALVE	BIG VALVE	AIR FILTER
parts-ricambi 315	parts-ricambi 222	parts-ricambi 222	parts-ricambi 314	parts-ricambi 309	parts-ricambi 295	parts-ricambi 277	parts-ricambi 303	parts-ricambi 301	parts-ricambi 287
285.0001			280.0042		215.0438	201.1903	213.0048		203.0164
285.0002	200.0246	200.0295	280.0043	171.0553	215.0425	201.1903	213.0046		203.0029
285.0002			280.0043					215.0410	
285.0002	200.0246		280.0043	171.0553	215.0425	201.1903	213.0046		203.0029
285.0002	200.0246		280.0043	171.0553	215.0425	201.1903	213.0046		203.0029
285.0002	200.0246		280.0043	171.0553	215.0425	201.1903	213.0046		203.0029
285.0002	200.0246	200.0295				201.1903	213.0046		203.0029
285.0002	200.0246		280.0043	171.0553	215.0425	201.1903	213.0046		203.0029
285.0002	200.0246	200.0295	280.0043	171.0553	215.0425	201.1903	213.0046		203.0029
285.0002	200.0246	200.0295	280.0043	171.0553	215.0425	201.1903	213.0046		203.0029
285.0002			280.0043	171.0553			213.0046		
285.0002		200.0279	280.0043	171.0553				215.0410	
285.0002		200.0279	280.0043	171.0553				215.0410	
285.0002		200.0279	280.0043	171.0553				215.0410	
285.0002		200.0279	280.0043	171.0553				215.0410	
285.0002		200.0279	280.0043	171.0553				215.0410	
285.0002	200.0246		280.0043	171.0553	215.0425	201.1903	213.0046		203.0029
285.0002	200.0246		280.0043	171.0553	215.0425	201.1903	213.0046		203.0029
285.0002	200.0246		280.0043	171.0553	215.0425	201.1903	213.0046		203.0029
285.0002				171.0553			213.0046		
285.0002	200.0246		280.0043	171.0553	215.0425	201.1903	213.0046		203.0029
285.0002	200.0246		280.0043	171.0553	215.0425	201.1903	213.0046		203.0029
285.0002	200.0246		280.0043	171.0553	215.0425	201.1903	213.0046		203.0029
285.0002	200.0246	200.0295	280.0043	171.0553	215.0425	201.1903	213.0046		203.0029
285.0002	200.0246		280.0043	171.0553	215.0425	201.1903	213.0046		203.0029
285.0002			280.0043	171.0553	213.0046				
285.0002		200.0279	280.0043	171.0553				215.0410	
285.0002	200.0246		280.0043	171.0553	215.0425	201.1903	213.0046		203.0029
285.0002			280.0043	171.0553			213.0046		
285.0002	200.0246		280.0043	171.0553	215.0425	201.1903	213.0046		203.0029
285.0002	200.0246		280.0043	171.0553	215.0425	201.1903	213.0046		203.0029
285.0002	200.0246		280.0043	171.0553	215.0425	201.1903	213.0046		203.0029
285.0002			280.0043	171.0553	215.0421				
285.0002			280.0043	171.0553	215.0421				
285.0002			280.0043	171.0553	215.0421				

APPLICATIONS TABLE
CYLINDER KITS
MUFFLERS
TRANSMISSIONS
FUEL SYSTEMS
ENGINE SPARE PARTS
SETUP
BLUE LINE
MINIBIKES
THOR ENGINES
E-BIKE MOTORS

ATTENTION! THE EVOLUTION MUFFLERS CAN BE FITTED ONLY IF THE PROP STAND HAS BEEN REMOVED **ATTENZIONE! LE MARMITTE EVOLUTION SI MONTANO SOLO SE VIENE RIMOSSO IL CAVALLETTO**

EVOLUTION CARBURETORS ARE INTENDED SOLELY FOR COMPETITION USE: REMOVE THE EXHAUST MIXER AND THE DEPRESSION PETROL COCK CONTROL **I CARBURATORI EVOLUTION SONO DESTINATI ALLE COMPETIZIONI: È NECESSARIO ELIMINARE MISCELATORE E RUBINETTO A DEPRESSIONE**

SCOOTER 50 EVOLUTION TRANSMISSIONS

new



HI-SPEED EVOLUTION R02 electric starter original crankshaft parts-ricambi 234



HI-SPEED EVOLUTION R02 original crankshaft parts-ricambi 234



HI-SPEED EVOLUTION R02 Evolution crankshaft parts-ricambi 234



CERAMIC AIR SPEED EVOLUTION parts-ricambi 259



ARAMID BELT parts-ricambi 267



SPEED DRIVE without belt parts-ricambi 259

BRAND MODEL



BRAND MODEL			HI-SPEED EVOLUTION R02 electric starter original crankshaft parts-ricambi 234	HI-SPEED EVOLUTION R02 original crankshaft parts-ricambi 234	HI-SPEED EVOLUTION R02 Evolution crankshaft parts-ricambi 234	CERAMIC AIR SPEED EVOLUTION parts-ricambi 259	ARAMID BELT parts-ricambi 267	SPEED DRIVE without belt parts-ricambi 259
TYPHOON XR (2000)	2T	AIR		241.725	241.726	244.0123		
ITALJET								
DRAGSTER	2T	H ₂ O	241.731	241.727	241.728	244.0124	248.040.2	244.0582
PISTA 1-2-YANKEE-SCOOP 2-3	2T	AIR	241.731	241.727			248.040.2	244.0582
KTM								
K 50	2T	AIR	241.731	241.727	241.728	244.0124	248.040.2	244.0582
MALAGUTI								
CENTRO SL	2T	AIR	241.731	241.727	241.728	244.0124	248.040.2	244.0582
CIAK	2T	AIR	241.731	241.727	241.728	244.0124	248.040.2	244.0582
F10	2T	AIR	241.731	241.727	241.728	244.0124		
F12 DIGIT KAT EURO 2 (fase1)	2T	H ₂ O	241.731	241.727	241.728	244.0124	248.040.2	244.0582
F12 PHANTOM (fase 2)	2T	AIR						
F12 PHANTOM (fase 2)	2T	H ₂ O						
F12 PHANTOM 2000	2T	AIR	241.731	241.727	241.728	244.0124	248.040.2	244.0582
F12 PHANTOM LC	2T	H ₂ O	241.731	241.727	241.728	244.0124	248.040.2	244.0582
F15 FIREFOX 50	2T	H ₂ O	241.731	241.727	241.728	244.0124	248.040.2	244.0582
F15 FIREFOX 50 (fase 2)	2T	AIR						
F15 FIREFOX 50 (fase 2)	2T	H ₂ O						
YESTERDAY	2T	AIR	241.731	241.727	241.728	244.0124		
MBK								
BOOSTER	2T	AIR	241.731	241.727			248.041	244.0582
BOOSTER >2004	2T	AIR	241.731	241.727			248.041	244.0582
BOOSTER NEXT GENERATION	2T	AIR	241.731	241.727			248.041	244.0582
BOOSTER R-ROCKET	2T	AIR	241.731	241.727			248.041	244.0582
BOOSTER SPIRIT 50	2T	AIR						
BOOSTER TRACK 50	2T	AIR	241.731	241.727			248.041	244.0582
EQUALIS	2T	AIR	241.731	241.727	241.728	244.0124		
EVOLIS	2T	AIR	241.731	241.727	241.728	244.0124		
FIZZ	2T	AIR	241.731	241.727	241.728	244.0124		
FLIPPER	2T	AIR						
FORTE	2T	AIR	241.731	241.727	241.728	244.0124	248.040.2	244.0582
HOT CHAMP	2T	AIR	241.731	241.727	241.728	244.0124		
MACH G	2T	AIR	241.731	241.727	241.728	244.0124	248.040.2	244.0582
NITRO (dopo 1996)	2T	H ₂ O	241.731	241.727	241.728	244.0124	248.040.2	244.0582
OVETTO 50	2T	AIR	241.731	241.727	241.728	244.0124	248.040.2	244.0582
SORRISO 96	2T	AIR	241.731	241.727	241.728	244.0124		
STUNT	2T	AIR	241.731	241.727				
MOTRON								
STING	2T	AIR	241.731	241.727	241.728	244.0124	248.040.2	244.0582
SYNCR0	2T	AIR	241.731	241.727	241.728	244.0124	248.040.2	244.0582
THUNDER	2T	AIR	241.731	241.727	241.728	244.0124	248.040.2	244.0582
PEUGEOT								
JET FORCE CARB	2T	H ₂ O						
LUDIX	2T	AIR						
LUDIX BLASTER	2T	H ₂ O						
PGO								
BIG MAX	2T	AIR						

E: 170.0299 for gears with Ø16 bearing-per ingranaggi con cuscinetto Ø16
170.0300 for gears with Ø12 bearing-per ingranaggi con cuscinetto Ø12

N: To find out the part number look at the schedule on page 271
Per l'identificazione del numero di codice vedi tabella a pag.271

ATTENTION!
ATTENZIONE!



CERAMIC SPEED DRIVE EVOLUTION without belt parts-ricambi 259	SPRINGS parts-ricambi 255	EVO SLIDER Ø4,1 SPRING parts-ricambi 255	SPEED CLUTCH 3G EVOLUTION parts-ricambi 262	SPEED BELL EVOLUTION 2	GEAR CASE parts-ricambi 317	PRIMARY GEAR parts-ricambi 269	SECONDARY GEAR parts-ricambi 269	
	243.043	243.092	249.061	250.025	E	202.1378	Z= 16/47	N
244.0579	243.043	243.092	249.062 P	250.026	170.0301	202.1370	202.1346	
244.0579	243.043	243.092	249.062 P	250.026	170.0301			
244.0579	243.043	243.092	249.062 P	250.026				
244.0579	243.043	243.092	249.062 P	250.026	170.0301	202.1370	202.1321	
244.0579	243.043	243.092	249.062 P	250.026	170.0301		202.1346	
244.0579	243.043	243.092	249.062 P	250.026	170.0301			
244.0579	243.043	243.092	249.062 P	250.026	170.0301	202.1370	202.1346	
244.0579	243.043	243.092	249.062 P	250.026	170.0301	202.1370	202.1346	
244.0579	243.043	243.092	249.062 P	250.026	170.0301	202.1370	202.1346	
			249.062 P	250.026	170.0301			
244.0579	243.043	243.092	249.062 P	250.026	170.0301	202.1370	202.1321	
244.0579	243.043	243.092	249.062 P	250.026	170.0301	202.1370	202.1321	
244.0579	243.043	243.092	249.062 P	250.026	170.0301	202.1370	202.1321	
244.0579	243.043	243.092	249.062 P	250.026	170.0301	202.1370	202.1321	
244.0579	243.043	243.092	249.062 P	250.026	170.0301	202.1370	202.1321	
			249.062 P	250.026	170.0301			
			249.062 P	250.026	170.0301			
			249.062 P	250.026	170.0301			
			249.062 P	250.026	170.0301			
244.0579	243.043	243.092	249.062 P	250.026	170.0301	202.1370	202.1321	
244.0579	243.043	243.092	249.062 P	250.026	170.0301			
244.0579	243.043	243.092	249.062 P	250.026	170.0301	202.1370	202.1346	
244.0579	243.043	243.092	249.062 P	250.026	170.0301	202.1370	202.1346	
244.0579	243.043	243.092	249.062 P	250.026	170.0301	202.1370	202.1346	
			249.062 P	250.026	170.0301			
			249.062 P	250.026	170.0301			
244.0579	243.043	243.092	249.062 P	250.026	170.0301		202.1352	
	243.043	243.092	249.061	250.025			202.1352	
	243.043	243.092	249.061	250.025			202.1352	
	243.043	243.092	249.061	250.025			202.1352	
			249.062 P	250.026		202.1370	202.1346	

APPLICATIONS TABLE
CYLINDER KITS
MUFFLERS
TRANSMISSIONS
FUEL SYSTEMS
ENGINE SPARE PARTS
SETUP
BLUE LINE
MINIBIKES
THOR ENGINES
E-BIKE MOTORS

EVOLUTION SPARE PARTS LIKE BELTS, SPEED DRIVES AND SPRINGS MUST BE ASSEMBLED TOGETHER. - I COMPONENTI EVOLUTION CINGHIA, SPEED DRIVE E MOLLA DI CONTRASTO DEVONO ESSERE ESCLUSIVAMENTE MONTATI ASSIEME

P: ATTENTION! WITH CLUTCH CODE 249.062 (Ø107) YOU STRICTLY HAVE TO FIT CLUTCHBELL CODE 250.026 (Ø107)
ATTENZIONE! CON LA FRIZIONE COD.249.062 (Ø107) VA INSTALLATA TASSATIVAMENTE LA CAMPANA FRIZIONE COD.250.026 (Ø107)

SCOOTER 50 EVOLUTION

POWER UNITS



BRAND MODEL	ALUMINIUM CYLINDER KIT Ø40,2 PIN Ø10 parts-ricambi 161	ALUMINIUM CYLINDER KIT Ø47,6 PIN Ø10 parts-ricambi 161	CRANKSHAFT PIN Ø10 parts-ricambi 312	ALUMINIUM CYLINDER KIT Ø40,2 PIN Ø12 parts-ricambi 161	ALUMINIUM CYLINDER KIT Ø47,6 PIN Ø12 parts-ricambi 161	CRANKSHAFT PIN Ø12 parts-ricambi 312	CRANKSHAFT PIN Ø12 EVO 2 parts-ricambi 312
-------------	---	---	---	---	---	---	---

PIAGGIO

Model	Configuration	Kit 1	Kit 2	Crankshaft	Kit 4	Kit 5	Crankshaft	Crankshaft
DIESIS	2T AIR							
EXTREM	2T AIR							
EXTREM LC	2T H ₂ O				140.0196	140.0206		
FLY	2T AIR							
FREE	2T AIR							
LIBERTY 50 ruote alte	2T AIR							
MC2-98	2T H ₂ O				140.0196	140.0206		
NRG MC3	2T H ₂ O				140.0196	140.0206		
NRG-NTT-MC2	2T H ₂ O				140.0196	140.0206		
QUARTZ	2T H ₂ O				140.0196	140.0206		
SFERA	2T AIR							
SFERA RESTYLING	2T AIR							
TYPHOON (2001-2010)	2T AIR							
ZIP	2T AIR							
ZIP mod.2000	2T AIR							
ZIP FAST RIDER	2T AIR							
ZIP SP dal 1996 al 2000	2T H ₂ O				140.0196	140.0206		
ZIP SP DAL 2001	2T H ₂ O				140.0196	140.0206		

VESPA

VESPA ET2-LX	2T AIR							
--------------	--------	--	--	--	--	--	--	--

YAMAHA

Model	Configuration	Kit 1	Kit 2	Crankshaft	Kit 4	Kit 5	Crankshaft	Crankshaft
AEROX dal 2004->	2T H ₂ O	166.0097/10	166.0113/10	210.0048	166.0097	166.0113	210.0010	210.0019
AXIS	2T AIR	166.0096/10		210.0048	166.0096		210.0010	210.0019
BREEZE	2T AIR	166.0096/10		210.0048	166.0096		210.0010	210.0019
BW'S dal 2004->	2T AIR			210.0008		166.0082		
BW'S NEXT GENERATION	2T AIR			210.0008		166.0082		
BW'S ZUMA	2T AIR			210.0008		166.0082		
JOG R 50	2T AIR	166.0096/10		210.0048	166.0096		210.0010	210.0019
JOG RR 50	2T H ₂ O	166.0097/10	166.0113/10	210.0048	166.0097	166.0113	210.0010	210.0019
JOG-JOG Z	2T AIR	166.0096/10		210.0048	166.0096		210.0010	210.0019
NEO'S 50	2T AIR	166.0096/10		210.0048	166.0096		210.0010	210.0019
SLIDER	2T AIR			210.0008		166.0082		
SPY	2T AIR			210.0008		166.0082		
VINO	2T AIR	166.0096/10		210.0048	166.0096		210.0010	210.0019
WHY	2T AIR	166.0096/10		210.0048	166.0096		210.0010	210.0019
YE 50 ZEST	2T AIR	166.0096/10		210.0048	166.0096		210.0010	210.0019

-ATTENTION: THIS CYLINDER KIT MUST BE FITTED WITH THE CRANKSHAFT HIGHLIGHTED IN BLUE
-ATTENZIONE QUESTO KIT DEVE ESSERE MONTATO CON ALBERO MOTORE EVIDENZIATO IN AZZURRO

- ATTENTION: THIS CYLINDER KIT MUST BE FITTED WITH THE CRANKSHAFT HIGHLIGHTED IN GREEN
- ATTENZIONE QUESTO KIT DEVE ESSERE MONTATO CON ALBERO MOTORE EVIDENZIATO IN VERDE

new



OIL SEALS for crankshaft	50 EVOLUTION MUFFLER	70 EVOLUTION MUFFLER	BEARING	DIGITAL IGNITION	INTAKE MANIFOLD	CARBURETOR CP POLINI Ø19	REED VALVE	BIG VALVE	AIR FILTER
parts-ricambi 315	parts-ricambi 222	parts-ricambi 222	parts-ricambi 314	parts-ricambi 309	parts-ricambi 295	parts-ricambi 277	parts-ricambi 303	parts-ricambi 301	parts-ricambi 287

285.0001		200.0293	280.0042		215.0438	201.1903	213.0048		203.0164
285.0001		200.0293	280.0042		215.0438	201.1903	213.0048		203.0164
285.0001		200.0243	280.0042	171.0552	215.0438	201.1903	213.0048		203.0164
285.0001		200.0293	280.0042		215.0438	201.1903	213.0048		203.0164
285.0001		200.0293	280.0042		215.0438	201.1903	213.0048		203.0164
285.0001		200.0293	280.0042		215.0438	201.1903	213.0048		203.0164
285.0001		200.0243	280.0042	171.0552	215.0438	201.1903	213.0048		203.0164
285.0001		200.0243	280.0042	171.0552	215.0438	201.1903	213.0048		203.0164
285.0001		200.0243	280.0042	171.0552	215.0438	201.1903	213.0048		203.0164
285.0001		200.0293	280.0042	171.0552	215.0438	201.1903	213.0048		203.0164
285.0001			280.0042		215.0438	201.1903	213.0048		203.0164
285.0001			280.0042		215.0438	201.1903	213.0048		203.0164
285.0001			280.0042		215.0438	201.1903	213.0048		203.0164
285.0001		200.0293	280.0042		215.0438	201.1903	213.0048		203.0164
285.0001		200.0293	280.0042		215.0438	201.1903	213.0048		203.0164
285.0001		200.0293	280.0042		215.0438	201.1903	213.0048		203.0164
285.0001		200.0293	280.0042	171.0552	215.0438	201.1903	213.0048		203.0164
285.0001		200.0293	280.0042	171.0552	215.0438	201.1903	213.0048		203.0164
285.0001			280.0042		215.0438	201.1903	213.0048		203.0164

285.0001			280.0042		215.0438	201.1903	213.0048		203.0164
285.0002	200.0246	200.0295	280.0043	171.0553	215.0425	201.1903	213.0046		203.0029
285.0002	200.0246		280.0043	171.0553	215.0425	201.1903	213.0046		203.0029
285.0002		200.0279	280.0043	171.0553				215.0410	
285.0002		200.0279	280.0043	171.0553				215.0410	
285.0002		200.0279	280.0043	171.0553				215.0410	
285.0002	200.0246		280.0043	171.0553	215.0425	201.1903	213.0046		203.0029
285.0002	200.0246	200.0295	280.0043	171.0553	215.0425	201.1903	213.0046		203.0029
285.0002	200.0246		280.0043	171.0553	215.0425	201.1903	213.0046		203.0029
285.0002		200.0279	280.0043	171.0553				215.0410	
285.0002		200.0279	280.0043	171.0553				215.0410	
285.0002	200.0246		280.0043	171.0553					
285.0002	200.0246		280.0043	171.0553	215.0425	201.1903	213.0046		203.0029
285.0002	200.0246		280.0043	171.0553	215.0425	201.1903	213.0046		203.0029

ATTENTION! THE EVOLUTION MUFFLERS CAN BE FITTED ONLY IF THE PROP STAND HAS BEEN REMOVED
 ATTENZIONE! LE MARMITTE EVOLUTION SI MONTANO SOLO SE VIENE RIMOSSO IL CAVALLETTO

EVOLUTION CARBURETORS ARE INTENDED SOLELY FOR COMPETITION USE: REMOVE THE EXHAUST MIXER AND THE DEPRESSION PETROL COCK CONTROL
 I CARBURATORI EVOLUTION SONO DESTINATI ALLE COMPETIZIONI: È NECESSARIO ELIMINARE MISCELATORE E RUBINETTO A DEPRESSIONE



210.0020 Piaggio
210.0022 Yamaha horizontal-orrizz. Pin - Spinotto Ø12
 Crankshaft connecting rod 85 mm. - Albero motore biella 85 mm. corsa originale



170.1000 Piaggio
170.1001 Yamaha horizontal - orizzontale
 Cylinder base flange for connecting rod 85 mm. - Flangia base cilindro per biella 85 mm

ATTENTION! THESE COMPONENTS MUST BE ASSEMBLED TOGETHER! - ATTENZIONE! QUESTI COMPONENTI DEVONO ESSERE MONTATI ASSIEME!

 APPLICATIONS TABLE
 CYLINDER KITS
 MUFFLERS
 TRANSMISSIONS
 FUEL SYSTEMS
 ENGINE SPARE PARTS
 SETUP
 BLUE LINE
 MINIBIKES
 THOR ENGINES
 E-BIKE MOTORS

SCOOTER 50 EVOLUTION

TRANSMISSIONS

new



HI-SPEED EVOLUTION R02
electric starter
original crankshaft
parts-ricambi 234



HI-SPEED EVOLUTION R02
original crankshaft
parts-ricambi 234



HI-SPEED EVOLUTION R02
Evolution crankshaft
parts-ricambi 234



CERAMIC AIR SPEED EVOLUTION
parts-ricambi 259



ARAMID BELT
parts-ricambi 267



SPEED DRIVE without belt
parts-ricambi 259

BRAND MODEL



PIAGGIO								
BRAND MODEL								
DIESIS	2T	AIR		241.725	241.726	244.0123	248.037.2	244.0573
EXTREM	2T	AIR		241.725	241.726	244.0123	248.037.2	244.0573
EXTREM LC	2T	H ₂ O		241.725	241.726	244.0123	248.037.2	244.0573
FLY	2T	AIR		241.725	241.726	244.0123	248.037.2	244.0573
FREE	2T	AIR		241.725	241.726	244.0123	248.037.2	244.0573
LIBERTY 50 ruote alte	2T	AIR		241.725	241.726	244.0123		
MC2-98	2T	H ₂ O		241.725	241.726	244.0123	248.037.2	244.0573
NRG MC3	2T	H ₂ O		241.725	241.726	244.0123	248.037.2	244.0573
NRG-NTT-MC2	2T	H ₂ O		241.725	241.726	244.0123	248.037.2	244.0573
QUARTZ	2T	H ₂ O		241.725	241.726	244.0123	248.031.3	244.0573
SFERA	2T	AIR		241.725	241.726	244.0123	248.031.3	244.0573
SFERA RESTYLING	2T	AIR		241.725	241.726	244.0123	248.031.3	244.0573
TYPHOON (2001-2010)	2T	AIR		241.725	241.726	244.0123		
ZIP	2T	AIR		241.725	241.726	244.0123	248.031.3	244.0573
ZIP mod.2000	2T	AIR		241.725	241.726	244.0123	248.031.3	244.0573
ZIP FAST RIDER	2T	AIR		241.725	241.726	244.0123		
ZIP SP dal 1996 al 2000	2T	H ₂ O		241.725	241.726	244.0123	248.031.3	244.0573
ZIP SP DAL 2001	2T	H ₂ O		241.725	241.726	244.0123	248.031.3	244.0573
VESPA								
VESPA ET2-LX	2T	AIR		241.725	241.726	244.0123	248.031.3	244.0573
YAMAHA								
AEROX 2004-2005	2T	H ₂ O	241.731	241.727	241.728	244.0124	248.040.2	244.0582
AXIS	2T	AIR	241.731	241.727	241.728	244.0124		
BREEZE	2T	AIR	241.731	241.727	241.728	244.0124		
BW'S >2004	2T	AIR	241.731	241.727			248.041	244.0582
BW'S NEXT GENERATION	2T	AIR	241.731	241.727			248.041	244.0582
BW'S ZUMA	2T	AIR	241.731	241.727			248.041	244.0582
JOG R 50	2T	AIR	241.731	241.727	241.728	244.0124		
JOG RR 50	2T	H ₂ O	241.731	241.727	241.728	244.0124	248.040.2	244.0582
JOG-JOG Z	2T	AIR	241.731	241.727	241.728	244.0124		
NEO'S 50	2T	AIR	241.731	241.727	241.728	244.0124	248.040.2	244.0582
SLIDER	2T	AIR	241.731	241.727			248.040.2	244.0582
SPY	2T	AIR	241.731	241.727			248.040.2	244.0582
VINO	2T	AIR	241.731	241.727	241.728	244.0124		
WHY	2T	AIR	241.731	241.727	241.728	244.0124	248.040.2	244.0582
YE 50 ZEST	2T	AIR	241.731	241.727	241.728	244.0124		

ATTENTION!
ATTENZIONE!



CERAMIC SPEED DRIVE EVOLUTION
without belt
parts-ricambi 259

SPRINGS
parts-ricambi 255

EVO SLIDER Ø4,1 SPRING
parts-ricambi 255

SPEED CLUTCH 3G EVOLUTION
parts-ricambi 262

SPEED BELL EVOLUTION 2

GEAR CASE
parts-ricambi 317

PRIMARY GEAR
parts-ricambi 269

SECONDARY GEAR
parts-ricambi 269

244.0578	243.043	243.092	249.061	250.025	E	202.1392	202.1404
244.0578	243.043	243.092	249.061	250.025	E	202.1378	202.1402
244.0578	243.043	243.092	249.061	250.025	E	202.1378	202.1402
244.0578	243.043	243.092	249.061	250.025	E	202.1405	
244.0578	243.043	243.092	249.061	250.025	E	202.1405	
244.0578	243.043	243.092	249.061	250.025	E	202.1378	Z= 16/47 N
244.0578	243.043	243.092	249.061	250.025	E	202.1405	
244.0578	243.043	243.092	249.061	250.025	E	202.1356	202.1363
244.0578	243.043	243.092	249.061	250.025	E	202.1356	202.1363
244.0578	243.043	243.092	249.061	250.025	E	202.1405	202.1363
244.0578	243.043	243.092	249.061	250.025	E	202.1378	Z= 16/47 N
244.0578	243.043	243.092	249.061	250.025	E	202.1356	202.1363
244.0578	243.043	243.092	249.061	250.025	E	202.1392	202.1404
244.0578			249.061	250.025		202.1356	202.1363
244.0578	243.043	243.092	249.061	250.025	E	202.1356	Z= 14/48 N
244.0578	243.043	243.092	249.061	250.025	E	202.1392	Z= 14/48
244.0578	243.043	243.092	249.061	250.025	E	202.1405	202.1360
244.0579	243.043	243.092	249.062 P	250.026	170.0301	202.1370	202.1346
			249.062 P	250.026	170.0301		
			249.062 P	250.026	170.0301		
244.0579	243.043	243.092	249.062 P	250.026	170.0301	202.1370	202.1321
244.0579	243.043	243.092	249.062 P	250.026	170.0301	202.1370	202.1321
244.0579	243.043	243.092	249.062 P	250.026	170.0301	202.1370	202.1321
			249.062 P	250.026	170.0301		
244.0579	243.043	243.092	249.062 P	250.026	170.0301	202.1370	202.1346
			249.062 P	250.026	170.0301		
244.0579	243.043	243.092	249.062 P	250.026	170.0301	202.1370	202.1346
244.0579	243.043	243.092	249.062 P	250.026	170.0301	202.1370	202.1321
244.0579	243.043	243.092	249.062 P	250.026	170.0301	202.1370	202.1321
					170.0301		
244.0579	243.043	243.092	249.062 P	250.026	170.0301		
			249.062 P	250.026	170.0301		

EVOLUTION SPARE PARTS LIKE BELTS, SPEED DRIVES AND SPRINGS MUST BE ASSEMBLED TOGETHER. - I COMPONENTI EVOLUTION CINGHIA, SPEED DRIVE E MOLLA DI CONTRASTO DEVONO ESSERE ESCLUSIVAMENTE MONTATI ASSIEME



FIT IT ON YAMAHA ORIGINAL SPEED DRIVE HALF-PULLEY ONLY.
DA MONTARE SU SEMIPULEGGE SPEED DRIVE ORIGINALI YAMAHA

243.104 Ø3,8 Yamaha-Minarelli

P: ATTENTION! WITH CLUTCH CODE 249.062 (Ø107) YOU STRICTLY HAVE TO FIT CLUTCHBELL CODE 250.026 (Ø107)
ATTENZIONE! CON LA FRIZIONE COD.249.062 (Ø107) VA INSTALLATA TASSATIVAMENTE LA CAMPANA FRIZIONE COD.250.026 (Ø107)

APPLICATIONS TABLE

CYLINDER KITS

MUFFLERS

TRANSMISSIONS

FUEL SYSTEMS

ENGINE SPARE PARTS

SETUP

BLUE LINE

MINIBIKES

THOR ENGINES

E-BIKE MOTORS

SCOOTER BIG EVOLUTION

POWER UNITS

BRAND
MODEL70 c.c.
CYLINDER KIT
Ø 47,6
parts-ricambi 16184 c.c.
CYLINDER KIT
Ø 52
parts-ricambi 161CRANKSHAFT
pin Ø12
connecting rod
85 original stroke
parts-ricambi 31294 c.c.
CYLINDER KIT
Ø 52
parts-ricambi 161CRANKSHAFT
pin Ø13 con-
necting rod 85
stroke 44
parts-ricambi 312MUFFLER for
kit Ø47,6
70 c.c.
parts-ricambi 222MUFFLER for
kit Ø52
84-94 c.c.
parts-ricambi 222BEARING
parts-ricambi 314

APRILIA

AREA 51	2T	H ₂ O 98>	166.0110		210.0022	166.0111	210.0023	200.0288	200.0289	280.0043
RALLY LC	2T	H ₂ O 95>	166.0110		210.0022	166.0111	210.0023	200.0288	200.0289	280.0043
SONIC GP	2T	H ₂ O 97>	166.0110		210.0022	166.0111	210.0023	200.0288	200.0289	280.0043
SR R-FACTORY Motore Piaggio	2T	H ₂ O 04>	140.0207	140.0209	210.0020	140.0208	210.0021	200.0286	200.0287	280.0049
SR mod.94-95-96	2T	H ₂ O 93-96	166.0110		210.0022	166.0111	210.0023	200.0288	200.0289	280.0043
SR LC STEALTH-RACING-NETSCAPER	2T	H ₂ O 97>	166.0110		210.0022	166.0111	210.0023	200.0288	200.0289	280.0043
SR WWW	2T	H ₂ O 93>	166.0110		210.0022	166.0111	210.0023	200.0288	200.0289	280.0043

BENELLI

491 RR-RACING-SP-SPORT	2T	H ₂ O 97>	166.0110		210.0022	166.0111	210.0023	200.0288	200.0289	280.0043
K2 LIQUID COOLED	2T	H ₂ O 98>	166.0110		210.0022	166.0111	210.0023	200.0288	200.0289	280.0043

BETA

ARK LC-SERIE K	2T	H ₂ O 96>	166.0110		210.0022	166.0111	210.0023	200.0288	200.0289	280.0043
EIKON	2T	H ₂ O 99>	166.0110		210.0022	166.0111	210.0023	200.0288	200.0289	280.0043

DERBI

GP1 (2001-2003)	2T	H ₂ O 01>	140.0207	140.0209	210.0020	140.0208	210.0021	200.0286	200.0287	280.0049
-----------------	----	----------------------	----------	----------	----------	----------	----------	----------	----------	----------

GILERA

DNA	2T	H ₂ O 00>	140.0207	140.0209	210.0020	140.0208	210.0021	200.0286	200.0287	280.0049
RUNNER - SP -	2T	H ₂ O 98>	140.0207	140.0209	210.0020	140.0208	210.0021	200.0286	200.0287	280.0049

ITALJET

DRAGSTER	2T	H ₂ O 98>	166.0110		210.0022	166.0111	210.0023	200.0288	200.0289	280.0043
----------	----	----------------------	----------	--	----------	----------	----------	----------	----------	----------

MALAGUTI

F12 PHANTOM LC	2T	H ₂ O 94>	166.0110		210.0022	166.0111	210.0023	200.0288	200.0289	280.0043
F15 FIREFOX 50	2T	H ₂ O 96>	166.0110		210.0022	166.0111	210.0023	200.0288	200.0289	280.0043

MBK

NITRO	2T	H ₂ O 97>	166.0110		210.0022	166.0111	210.0023	200.0288	200.0289	280.0043
-------	----	----------------------	----------	--	----------	----------	----------	----------	----------	----------

PIAGGIO

NRG EXTREM LC	2T	H ₂ O 98>	140.0207	140.0209	210.0020	140.0208	210.0021	200.0286	200.0287	280.0049
NRG MC2	2T	H ₂ O 96>	140.0207	140.0209	210.0020	140.0208	210.0021	200.0286	200.0287	280.0049
NRG MC3	2T	H ₂ O 98>	140.0207	140.0209	210.0020	140.0208	210.0021	200.0286	200.0287	280.0049
NRG-NTT-	2T	H ₂ O 94>	140.0207	140.0209	210.0020	140.0208	210.0021	200.0286	200.0287	280.0049
NRG-NTT (SCOOTER CROSS)	2T	H ₂ O 94>	140.0207	140.0209	210.0020	140.0208	210.0021	200.0290	200.0290	280.0049
QUARTZ	2T	H ₂ O 92>	140.0207	140.0209	210.0020	140.0208	210.0021	200.0286	200.0287	280.0049
ZIP SP dal 1996 al 2000	2T	H ₂ O 96-00	140.0207	140.0209	210.0020	140.0208	210.0021	200.0286	200.0287	280.0049
ZIP SP DAL 2001	2T	H ₂ O 01>	140.0207	140.0209	210.0020	140.0208	210.0021	200.0286	200.0287	280.0049

YAMAHA

AEROX	2T	H ₂ O 97>	166.0110		210.0022	166.0111	210.0023	200.0288	200.0289	280.0043
JOG	2T	H ₂ O 97>	166.0110		210.0022	166.0111	210.0023	200.0288	200.0289	280.0043

ATTENTION: THIS CYLINDER KIT MUST BE FITTED WITH THE CRANKSHAFT HIGHLIGHTED IN BLUE
ATTENZIONE: QUESTO KIT DEVE ESSERE MONTATO CON ALBERO MOTORE EVIDENZIATO IN AZZURRO

ATTENTION: THIS CYLINDER KIT MUST BE FITTED WITH THE CRANKSHAFT HIGHLIGHTED IN GREEN
ATTENZIONE: QUESTO KIT DEVE ESSERE MONTATO CON ALBERO MOTORE EVIDENZIATO IN VERDE

BIG EVOLUTION MUFFLER LIMITED EDITION
MARMITTA BIG EVOLUTION LIMITED EDITION

200.0301 Piaggio Zip Sp 70 cc (TWD)

200.0302 Yamaha Orizzontale H₂O 70 cc (TWD)

200.0303 Piaggio Zip Sp 94 cc (TWD)

200.0304 Yamaha Orizzontale H₂O 94 cc (TWD)



OIL SEALS for crankshaft parts-ricambi 315	DIGITAL IGNITION parts-ricambi 309	360° INTAKE MANIFOLD Ø19 parts-ricambi 295	CP EVOLUTION Ø19 parts-ricambi 277	VALVE for CARBURETOR Ø19/21 parts-ricambi 303	AIR FILTER for CARBURETOR Ø19 parts-ricambi 287	360° INTAKE MANIFOLD Ø24/26/28 parts-ricambi 295	CARBURETOR Ø24/26/28 parts-ricambi 280	VALVE for CARBURETOR Ø24/26/28 parts-ricambi 303	AIR FILTER for POLINI CARBURETOR Ø24/26/28 parts-ricambi 287
--	--	---	--	--	--	---	--	---	--

APPLICATIONS TABLE									
CYLINDER KITS									
MUFFLERS									
TRANSMISSIONS									
FUEL SYSTEMS									
ENGINE SPARE PARTS									
SETUP									
BLUE LINE									
MINIBIKES									
THOR ENGINES									
E-BIKE MOTORS									
285.0002	171.0547	215.0441	201.1903	213.0052 ●	203.0029	215.0433	*	213.0052 ●	203.0159
285.0002	171.0547	215.0441	201.1903	213.0052 ●	203.0029	215.0433	*	213.0052 ●	203.0159
285.0002	171.0547	215.0441	201.1903	213.0052 ●	203.0029	215.0433	*	213.0055 ●	203.0159
285.0001	171.0546	215.0431	201.1903	213.0048	203.0164	215.0437	*	213.0055 ●	203.0147
285.0002	171.0547	215.0441	201.1903	213.0052 ●	203.0029	215.0433	*	213.0052 ●	203.0159
285.0002	171.0547	215.0441	201.1903	213.0052 ●	203.0029	215.0433	*	213.0052 ●	203.0159
285.0002	171.0547	215.0441	201.1903	213.0052 ●	203.0029	215.0433	*	213.0052 ●	203.0159
285.0002	171.0547	215.0441	201.1903	213.0052 ●	203.0029	215.0433	*	213.0052 ●	203.0159
285.0002	171.0547	215.0441	201.1903	213.0052 ●	203.0029	215.0433	*	213.0052 ●	203.0159
285.0002	171.0547	215.0441	201.1903	213.0052 ●	203.0029	215.0433	*	213.0052 ●	203.0159
285.0002	171.0547	215.0441	201.1903	213.0052 ●	203.0029	215.0433	*	213.0052 ●	203.0159
285.0002	171.0547	215.0441	201.1903	213.0052 ●	203.0029	215.0433	*	213.0052 ●	203.0159
285.0002	171.0547	215.0441	201.1903	213.0052 ●	203.0029	215.0433	*	213.0052 ●	203.0159
285.0001	171.0546	215.0431	201.1903	213.0048	203.0164	215.0437	*	213.0055 ●	203.0147
285.0001	171.0546	215.0431	201.1903	213.0048	203.0164	215.0437	*	213.0055 ●	203.0147
285.0001	171.0546	215.0431	201.1903	213.0048	203.0164	215.0437	*	213.0055 ●	203.0147
285.0002	171.0547	215.0441	201.1903	213.0052 ●	203.0029	215.0433	*	213.0052 ●	203.0159
285.0002	171.0547	215.0441	201.1903	213.0052 ●	203.0029	215.0433	*	213.0052 ●	203.0159
285.0002	171.0547	215.0441	201.1903	213.0052 ●	203.0029	215.0433	*	213.0052 ●	203.0159
285.0002	171.0547	215.0441	201.1903	213.0052 ●	203.0029	215.0433	*	213.0052 ●	203.0159
285.0002	171.0547	215.0441	201.1903	213.0052 ●	203.0029	215.0433	*	213.0052 ●	203.0159
285.0001	171.0546	215.0431	201.1903	213.0048	203.0164	215.0437	*	213.0055 ●	203.0147
285.0001	171.0546	215.0431	201.1903	213.0048	203.0164	215.0437	*	213.0055 ●	203.0147
285.0001	171.0546	215.0431	201.1903	213.0048	203.0164	215.0437	*	213.0055 ●	203.0147
285.0001	171.0546	215.0431	201.1903	213.0048	203.0164	215.0437	*	213.0055 ●	203.0147
285.0001	171.0546	215.0431	201.1903	213.0048	203.0164	215.0437	*	213.0055 ●	203.0147
285.0001	171.0546	215.0431	201.1903	213.0048	203.0164	215.0437	*	213.0055 ●	203.0147
285.0001	171.0546	215.0431	201.1903	213.0048	203.0164	215.0437	*	213.0055 ●	203.0147
285.0001	171.0546	215.0431	201.1903	213.0048	203.0164	215.0437	*	213.0055 ●	203.0147
285.0002	171.0547	215.0441	201.1903	213.0052 ●	203.0029	215.0433	*	213.0052 ●	203.0159
285.0002	171.0547	215.0441	201.1903	213.0052 ●	203.0029	215.0433	*	213.0052 ●	203.0159

WE ADVISE YOU TO ASSEMBLE TOGETHER THE PARTS HIGHLIGHTED IN PINK
CONSIGLIAMO DI MONTARE I COMPONENTI EVIDENZIATI IN ROSA ASSIEME

WE ADVISE YOU TO ASSEMBLE TOGETHER THE PARTS HIGHLIGHTED IN YELLOW
CONSIGLIAMO DI MONTARE I COMPONENTI EVIDENZIATI IN GIALLINO ASSIEME

↑
- EVOLUTION AND POLINI CARBURETORS ARE INTENDED SOLELY FOR COMPETITION USE: REMOVE THE EXHAUST MIXER AND THE DEPRESSION PETROL COCK CONTROL
- I CARBURATORI EVOLUTION E POLINI SONO DESTINATI ALLE COMPETIZIONI: È NECESSARIO ELIMINARE MISCELATORE E RUBINETTO A DEPRESSIONE

SP: PIN - SPINOTTO

✗: AIR BOX

● Attention: before fitting this part it is absolutely necessary to modify the crankcase.
● Attenzione: per un corretto montaggio è necessario lavorare internamente i carter.

* 201.0166 Ø24
* 201.0167 Ø26
* 201.0168 Ø28

SCOOTER BIG EVOLUTION TRANSMISSIONS



BRAND MODEL		TORSEN WD parts-ricambi 325	GEAR CASE parts-ricambi 317	CARTER VARIATORE VARIATOR CASE pag.316	HI-SPEED EVOLUTION R02 Evolution crankshaft parts-ricambi 234	CERAMIC AIR SPEED EVOLUTION parts-ricambi 259	ARAMID BELT parts-ricambi 267
APRILIA							
AREA 51	2T H2O 98>	172.0016	170.0301	pag.316	241.728	244.0124	248.040.2
RALLY LC	2T H2O 95>	172.0016	170.0301	pag.316	241.728	244.0124	248.040.2
SONIC GP	2T H2O 97>				241.728	244.0124	
SR R-FACTORY Motore Piaggio	2T H2O 04>	172.0013	E		241.726	244.0123	248.037.2
SR mod.94-95-96	2T H2O 93-96	172.0016	170.0301	pag.316	241.728	244.0124	248.040.2
SR LC STEALTH-RACING-NETSCAPER	2T H2O 97>	172.0016	170.0301	pag.316	241.728	244.0124	248.040.2
SR WWW	2T H2O 93>	172.0016	170.0301	pag.316	241.728	244.0124	248.040.2
BENELLI							
491 RR-RACING-SP-SPORT	2T H2O 97>	172.0016	170.0301	pag.316	241.728	244.0124	248.040.2
K2 LIQUID COOLED	2T H2O 98>	172.0016	170.0301	pag.316	241.728	244.0124	248.040.2
BETA							
ARK LC-SERIE K	2T H2O 96>	172.0016	170.0301	pag.316	241.728	244.0124	248.040.2
EIKON	2T H2O 99>	172.0016	170.0301	pag.316	241.728	244.0124	248.040.2
DERBI							
GP1 (2001-2003)	2T H2O 01>	172.0013	E		241.726	244.0123	248.037.2
GILERA							
DNA	2T H2O 00>		E		241.726	244.0123	
RUNNER - SP -	2T H2O 98>	172.0013	E		241.726	244.0123	248.037.2
ITALJET							
DRAGSTER	2T H2O 98>	172.0016	170.0301	pag.316	241.728	244.0124	248.040.2
MALAGUTI							
F12 PHANTOM LC	2T H2O 94>	172.0017	170.0301	pag.316	241.728	244.0124	248.040.2
F15 FIREFOX 50	2T H2O 96>	172.0017	170.0301	pag.316	241.728	244.0124	248.040.2
MBK							
NITRO	2T H2O 97>	172.0016	170.0301	pag.316	241.728	244.0124	248.040.2
PIAGGIO							
NRG EXTREM LC	2T H2O 98>	172.0012	E		241.726	244.0123	248.037.2
NRG MC2	2T H2O 96>	172.0012	E		241.726	244.0123	248.037.2
NRG MC3	2T H2O 98>	172.0013	E		241.726	244.0123	248.037.2
NRG-NTT-	2T H2O 94>	172.0012	E		241.726	244.0123	248.037.2
NRG-NTT (SCOOTER CROSS)	2T H2O 94>	172.0012	E		241.726	244.0123	248.037.2
QUARTZ	2T H2O 92>	172.0011	E		241.726	244.0123	248.031.3
ZIP SP dal 1996 al 2000	2T H2O 96-00	172.0011	E		241.726	244.0123	248.031.3
ZIP SP DAL 2001	2T H2O 01>	172.0011	E		241.726	244.0123	248.031.3
YAMAHA							
AEROX	2T H2O 97>	172.0016	170.0301	pag.316	241.728	244.0124	248.040.2
JOG	2T H2O 97>	172.0016	170.0301	pag.316	241.728	244.0124	248.040.2



SPEED DRIVE without belt parts-ricambi 259	CERAMIC SPEED DRIVE EVOLUTION without belt parts-ricambi 259	EVO SLIDER SPRING Ø4,3 parts-ricambi 255	EVO SLIDER SPRING Ø4,4 parts-ricambi 255	EVO SLIDER SPRING Ø4,5 parts-ricambi 255	SPEED CLUTCH 3G EVOLUTION parts-ricambi 262	SPEED BELL EVOLUTION 2	PRIMARY GEAR parts-ricambi 269	SECONDARY GEAR parts-ricambi 269
--	--	--	--	--	---	-------------------------------	--	--

244.0582	244.0579	243.103	Q	243.101	Q	243.102	Q	249.062	P	250.026	202.1370	202.1346
244.0582	244.0579	243.103	Q	243.101	Q	243.102	Q	249.062	P	250.026		202.1346
244.0582	244.0579	243.103	Q	243.101	Q	243.102	Q	249.062	P	250.026		
244.0573	244.0578	243.103		243.101		243.102		249.061		250.025	202.1405	202.1402
244.0582	244.0579	243.103	Q	243.101	Q	243.102	Q	249.062	P	250.026	202.1370	202.1346
244.0582	244.0579	243.103	Q	243.101	Q	243.102	Q	249.062	P	250.026	202.1370	202.1346
244.0582	244.0579	243.103	Q	243.101	Q	243.102	Q	249.062	P	250.026	202.1370	202.1346
244.0582	244.0579	243.103	Q	243.101	Q	243.102	Q	249.062	P	250.026	202.1370	202.1346
244.0582	244.0579	243.103	Q	243.101	Q	243.102	Q	249.062	P	250.026	202.1370	202.1346
244.0582	244.0579	243.103	Q	243.101	Q	243.102	Q	249.062	P	250.026	202.1370	202.1346
244.0582	244.0579	243.103	Q	243.101	Q	243.102	Q	249.062	P	250.026	202.1370	202.1346
244.0582	244.0579	243.103	Q	243.101	Q	243.102	Q	249.062	P	250.026	202.1370	202.1346
244.0573	244.0578	243.103		243.101		243.102		249.061		250.025	202.1378	Z= 16/47 N
244.0573	244.0578	243.103		243.101		243.102		249.061		250.025		
244.0573	244.0578	243.103		243.101		243.102		249.061		250.025	202.1378	Z= 16/47 N
244.0582	244.0579	243.103		243.101		243.102		249.062	P	250.026	202.1370	202.1346
244.0582	244.0579	243.103	Q	243.101	Q	243.102	Q	249.062	P	250.026	202.1370	202.1346
244.0582	244.0579	243.103	Q	243.101	Q	243.102	Q	249.062	P	250.026	202.1370	202.1346
244.0582	244.0579	243.103	Q	243.101	Q	243.102	Q	249.062	P	250.026	202.1370	202.1346
244.0573	244.0578	243.103		243.101		243.102		249.061		250.025	202.1378	202.1402
244.0573	244.0578	243.103		243.101		243.102		249.061		250.025	202.1378	Z= 16/47 N
244.0573	244.0578	243.103		243.101		243.102		249.061		250.025	202.1378	Z= 15/39 N
244.0573	244.0578	243.103		243.101		243.102		249.061		250.025		Z= 15/39 N
244.0573	244.0578	243.103		243.101		243.102		249.061		250.025		Z= 15/39 N
244.0573	244.0578	243.103		243.101		243.102		249.061		250.025	202.1356	202.1363
244.0573	244.0578	243.103		243.101		243.102		249.061		250.025	202.1356	Z= 14/48 N
244.0573	244.0578	243.103		243.101		243.102		249.061		250.025	202.1392	202.1404
244.0582	244.0579	243.103	Q	243.101	Q	243.102	Q	249.062	P	250.026	202.1370	202.1346
244.0582	244.0579	243.103	Q	243.101	Q	243.102	Q	249.062	P	250.026	202.1370	202.1346

APPLICATIONS TABLE

CYLINDER KITS

MUFFLERS

TRANSMISSIONS

FUEL SYSTEMS

ENGINE SPARE PARTS

SETUP

BLUE LINE

MINIBIKES

THOR ENGINES

E-BIKE MOTORS

Q: IT CAN ONLY BE ASSEMBLED WITH THE POLINI SPEED DRIVE
SI MONTA SOLO IN ABBINAMENTO ALLO SPEED DRIVE POLINI

P: ATTENTION! WITH CLUTCH CODE 249.053 (Ø107) YOU STRICTLY HAVE TO FIT CLUTCHBELL CODE 250.026 (Ø107)
ATTENZIONE! CON LA FRIZIONE COD.249.053 (Ø107) VA INSTALLATA TASSATIVAMENTE LA CAMPANA FRIZIONE COD.250.026 (Ø107)

N: TO FIND OUT THE PART NUMBER LOOK AT THE SCHEDULE ON PAGE 271
PER L'IDENTIFICAZIONE DEL NUMERO DI CODICE VEDI TABELLA A PAG. 271

EVOLUTION P.R.E. POLINI RACING ENGINE



100%
MADE IN ITALY

050.0947	70 cc Ø47,6 Disc brake / Freno a disco
050.0948	70 cc Ø47,6 Drum brake / Freno a tamburo
050.0949	100 cc Ø50 Disc brake / Freno a disco
050.0950	100 cc Ø50 Drum brake / Freno a tamburo

THE FIRST POLINI EVOLUTION SCOOTER ENGINE developed with advanced Moto GP solutions, and proper for Piaggio ZIP SP, is dedicated to the real riders.

Riders who have the race track in their DNA, who do not know any difficulty, who are not satisfied with best but that ask for the maximum power.

Riders who feed themselves with real passion; who live the scooter races on the circuits with only one goal: to win.

Polini Evolution crankcase for Zip SP with 10" wheels is born from a deep study that has not only involved the crankcase design, but the entire engine group with all its integrated parts. It does not have middle way but only technical choices made to achieve "no limits" performance.

Two versions are available:

70cc with bore and stroke 47,6 x 39,3

100cc with bore and stroke 50 x 50

Many the technical features:

- Light alloy crankcase with a new engine mount that optimizes the exhaust shape going out from the cylinder. The mount is fitted on two bearings that enlarge the frame and improve torsional resistance.

Two the exhaust systems available, both hand made in special steel: one for the 70 cc engines and one for the 100cc ones.

- The bearings housings have been enlarged and improved with specific features to house the crankshafts with bigger diameters and width. Two crankshafts are available according to the displacements.

- The reed valve housing is bigger to permit the use of different carburetors, from 19mm to 28mm or with even bigger chokes. The thickness of the valve carbon reeds will be specific according to the engine displacement

- Cylinder fixing system with two flanges. Two different cylinders cast in light alloy, water cooled, one d. 47,6 and one d. 50, derived from the 125 GP Polini engine that took part to the Moto GP World Championship. Coolant flow through the Close deck system. Barrel with nickel - siliceous coating. Five transfers with highly performing diagram. Transfer with central bridge to optimize the exhaust gasses emission. Light alloy gravity-cast piston at high siliceous content with chrome piston ring. The head is exactly the same used for the 125GP engine, with 6-screw fixing system, squish and special combustion chamber. It is compulsory to fit the electric water pump.

- The crankcase inside geometry has been studied to have more space for the transmission group.

The aim is that to use the new belt with bigger dimensions both for the length and the width so that to transmit as much as traction power possible. The gear case lets the assembly of the intermediate shaft and of the wheel axle on the bearing while the case cover is the original one.

- The ignition housing has been designed to be used both with a light flywheel, mainly recommended for the 70cc and with heavier flywheel, recommended for the 100cc.

- The Torsen WD, machined for a block, offers the possibility to use two braking systems:

- The first one is the classic drum brake and original rim

- The second one is the brand new hub support in stainless steel that lets you install the wheel rim with d. 180mm brake disc. And the housing of the Polini brake caliper with 2 d.32 pistons.

Hub, rim and brake caliper are all machined from a block.

It is also available the front rim with d. 200 disc brake, lighter than the original one.

EVOLUTION P.R.E. POLINI RACING ENGINE

IL PRIMO MOTORE SCOOTER POLINI EVOLUTION, sviluppato con soluzioni avanzatissime da MotoGP e specifico per Piaggio Zip SP, è rivolto ai veri riders. Riders che hanno la pista nel loro DNA, che non conoscono difficoltà, che non si accontentano del meglio, ma che vogliono il massimo. Piloti che si nutrono di passione vera, che vivono le corse degli scooter sui circuiti con un unico obiettivo: vincere. Polini Evolution Crankcase per Zip SP con cerchi ruota da 10" nasce da uno studio articolato che non si ferma solo alla realizzazione del carter, ma è un'applicazione correlata dell'intero gruppo motore con tutte le varie parti integrate. Non ha vie di mezzo ma esclusivamente scelte tecniche moderne per ottenere performance senza limiti. Due le versioni disponibili:

70cc. con alesaggio e corsa di 47,6 per 39,3

100cc. con alesaggio e corsa di 50 per 50

Innumerevoli le caratteristiche tecniche:

- Carter motore in lega leggera fuso in terra concepito con un nuovo supporto motore per ottimizzare la conformazione dello scarico in uscita dal cilindro. Il supporto è montato con due cuscinetti che irrigidiscono il telaio e migliorano la resistenza alla torsione.

Saranno due gli impianti di scarico disponibili rigorosamente costruiti a mano in acciaio speciale: uno per il motore 70cc. e uno per il motore 100cc.

- Sedi dei cuscinetti allargate e maggiorate con caratteristiche particolari per l'alloggiamento di alberi motore di diametro e larghezza di maggiori dimensioni. Due gli alberi disponibili in base alle cilindrata.

- Sede maggiorata della valvola lamellare d'aspirazione per consentire l'utilizzo di carburatori da 19 mm a 28 mm o con diffusori ancora più grandi. Lo spessore delle lamelle in carbonio della valvola saranno specifiche in base alla cilindrata del motore.

- Sistema di fissaggio del cilindro a flangia. Due i Cilindri fusi in lega leggera raffreddati ad acqua uno $\varnothing 47,6$ e uno $\varnothing 50$ direttamente derivati dal motore Polini 125 GP che ha gareggiato nel Mondiale Velocità. Passaggio interno del liquido di raffreddamento mediante sistema Close Deck. Canna con riporto nichel-silicio. Cinque luci di travaso caratterizzate da diagramma particolarmente performante. Luce di scarico con traversino centrale per ottimizzare l'evacuazione dei gas di scarico. Pistone fuso per gravità in lega leggera ad alto tenore di silicio con segmento cromato. La testa è proprio quella usata nel motore 125 GP con fissaggio a 6 viti, squish e camera di scoppio dedicate. E' obbligatorio montare la pompa dell'acqua elettrica.

- Particolare la geometria interna del carter studiata per avere maggiore spazio riservato al gruppo trasmissione. L'obiettivo è di utilizzare una nuova cinghia trasmissione con dimensioni maggiori in altezza e larghezza in modo da trasmettere il massimo della motricità. Il carter ingranaggi consente il montaggio su cuscinetti dell'alberino intermedio e dell'albero ruota mentre il coperchio carter esterno rimane l'originale.

- Alloggiamento dell'accensione progettato per essere utilizzato sia con un volano leggero consigliato per la cilindrata 70cc., sia con un volano più pesante consigliato per la cilindrata 100cc.

- Il Torsen WD ricavato dal pieno, offre la possibilità di utilizzare due sistemi frenanti:

- il primo sistema è il classico con freno a tamburo e cerchio originale.
- il secondo è il nuovissimo sistema decisamente più performante, con un inedito porta mozzo in acciaio che permette d'installare un cerchio ruota completo di freno a disco da $\varnothing 180$ mm. e alloggiamento per la pinza freno Polini a 2 pistoncini da $\varnothing 32$.

Mozzo, cerchio e pinza freno sono tutti prodotti ricavati dal pieno. E' anche disponibile il cerchio anteriore che monta un freno a disco da $\varnothing 200$, più leggero rispetto all'originale.



EVOLUTION P.R.E. POLINI RACING ENGINE

PIAGGIO ZIP

050.2123 175.0023 050.2125 050.0951 - 70 cc.
050.0952 - 100 cc.

200.0401 - 70 cc.
200.0402 - 100 cc.

050.2124
optional 050.2122 211.0323 - Ø47,6
211.0324 - Ø50

050.2247
optional 050.2126 144.075.002 280.0059

050.2238
optional 172.0019 171.0660 - 70 cc.
171.0661 - 100 cc

215.0438 - 70 cc
215.0455 - 100 cc 285.0143 213.0057 - 70 cc
213.0056 - 100 cc

210.0050 - 70 cc
210.0046 - 100 cc 204.0931 - Ø47,6 A-B-C-D
204.0961 - Ø50 A-B-C-D

CYLINDER KITS
140.0219 - Ø47,6
140.0220 - Ø50

POLINI PIAGGIO ZIP SP EVOLUTION P.R.E. H₂O

COMPLETE ENGINE	MOTORE COMPLETO	050.0948	050.0947	050.0950	050.0949
BRAKE	FRENO	Drum - Tamburo	Disc - Disco	Drum - Tamburo	Disc - Disco
SPARE PARTS	PARTI MOTORE	70 cc Ø 47,6		100 cc Ø 50	
CRANKCASE	CARTER MOTORE	050.0951	050.0951	050.0952	050.0952
CYLINDER KIT	KIT GRUPPO TERMICO	140.0219	140.0219	140.0220	140.0220
CRANKSHAFT	ALBERO MOTORE	210.0050	210.0050	210.0046	210.0046
CRANKSHAFT BEARING	CUSCINETTO ALBERO MOTORE	280.0059	280.0059	280.0059	280.0059
CRANKSHAFT OILSEAL	PARAOLIO ALBERO MOTORE	285.0143	285.0143	285.0143	285.0143
MUFFLER	MARMITTA COMPLETA	200.0401	200.0401	200.0402	200.0402
CARBURETOR	CARBURATORE	201.1903 Ø19	201.1903 Ø19	201.0153 Ø30	201.0153 Ø30
REED VALVE	VALVOLA LAMELLARE	213.0057	213.0057	213.0056	213.0056
INTAKE MANIFOLD	COLLETORE ASPIRAZIONE	215.0438	215.0438	215.0455	215.0455
AIR BOX	AIR BOX	203.0166	203.0166	203.0166	203.0166
DIGITAL CDI	ACCENSIONE DIGITALE	171.0548	171.0548	171.0548	171.0548
FLYWHEEL	VOLANO	171.0660	171.0660	171.0661	171.0661
FLYWHEEL COVER	CARTER COPRI VOLANO	144.075.002	144.075.002	144.075.002	144.075.002
HI-SPEED VARIATOR	VARIATORE HI-SPEED	241.726	241.726	241.726	241.726
CERAMIZED AIR SPEED	AIR SPEED CERAMICATA	244.0123	244.0123	244.0123	244.0123
ARAMID BELT	CINGHIA ARAMID	248.031.3	248.031.3	248.031.3	248.031.3
PULLEY KIT	KIT PULEGGIA CONDOTTA	244.0578	244.0578	244.0573	244.0573
EVO SLIDER SPRING	MOLLA CONTRASTO EVO-SLIDER	243.103	243.103	243.103	243.103
SPEED CLUTCH 3G EVOLUTION	SPEED CLUTCH 3G EVOLUTION	249.061	249.061	249.063	249.063
SPEED BELL EVOLUTION	SPEED BELL EVOLUTION	250.025	250.025	250.039	250.039
REAR WHEEL SHAFT	ALBERO RUOTA POSTERIORE	202.1410	202.1410	202.1410	202.1410
SECONDARY RATIO	INGRANAGGIO SECONDARIO	202.1404	202.1404	202.1402	202.1402
PRIMARY RATIO	INGRANAGGIO PRIMARIO	202.1392	202.1392	202.1405	202.1405
TRANSMISSION GEAR COVER	COPERCHIO INGRANAGGI TRASMISSIONE	170.0300	170.0300	170.0300	170.0300
SWING ARM TORSEN WD	FORCELLONE TORSEN WD	172.0019	172.0019	172.0019	172.0019
ENGINE SUPPORT	SUPPORTO MOTORE	050.2122	050.2122	050.2122	050.2122
REAR RIM	CERCHIO POSTERIORE		050.2123		050.2123
REAR RIM HUB	MOZZO CERCHIO POSTERIORE		050.2125		050.2125
REAR BRAKE DISC	DISCO FRENO POSTERIORE		175.0023		175.0023
REAR BRAKE SHOES	PORTACEPPI POSTERIORE	050.2126		050.2126	
OPTIONAL					
FRONT RIM	CERCHIO ANTERIORE	050.2124	050.2124	050.2124	050.2124
FRONT/REAR BRAKE CALIPER	PINZA FRENO ANTERIORE / POSTERIORE	050.2238	050.2238	050.2238	050.2238
FRONT BRAKE HOSE	TUBO FRENO ANTERIORE	050.2244	050.2244	050.2244	050.2244
REAR BRAKE HOSE	TUBO FRENO POSTERIORE		050.2247		050.2247
BRAKE CALIPER COOLER	DISSIPATORE PINZA FRENO	050.2250	050.2250	050.2250	050.2250
FRONT BRAKE CALIPER SUPPORT	SUPPORTO PINZA FRENO ANTERIORE	050.2251	050.2251	050.2251	050.2251
FRONT/RIGHT BRAKE WITH LEVER PUMP	POMPA FRENO ANTERIORE DESTRA	050.2242	050.2242	050.2242	050.2242
REAR/LEFT BRAKE WITH LEVER PUMP	POMPA FRENO POSTERIORE SINISTRA		050.2243		050.2243
WATER PUMP 12 V.	POMPA ACQUA 12 V.	170.2050	170.2050	170.2050	170.2050

PIAGGIO ZIP



050.2238 Front brake caliper Piaggio Zip SP
Pinza freno ant. Piaggio Zip SP



175.0010 Front floating brake disc Ø200
Disco freno ant. flottante Ø200

Not only for the riders who take part in races but for all the scooter drivers who are anxious to have safer, more reliable and more powerful brakes. Polini Motori has designed a limited edition new front brake caliper interchangeable with the original one from Piaggio Zip. The light alloy aluminium brake caliper is machined direct from the block. It comes with sintered pads and at the moment it's the best product available on the market. Its styling is the synthesis of careful estimate during its planning stage to optimize both its weight and stiffness. The hydraulic part is made of two Ø 32 small pistons. All these features increase the braking power but at the same time give the possibility to manage the modularity and the check even during conditions of little adhesion or sudden braking. The new Polini brake caliper can be fitted on the original caliper mounting bracket.

Non solo per i piloti scooter che corrono in pista, ma per tutti gli scooteristi desiderosi di una frenata molto più sicura, affidabile e potente. Polini Motori ha realizzato, in serie limitata, una pinza freno anteriore perfettamente intercambiabile all'originale per lo scooter Piaggio Zip. La pinza freno in lega leggera di alluminio è interamente ricavata dal pieno. E' fornita completa di pastiglie sinterizzate e rappresenta il top attualmente disponibile sul mercato. Lo styling è la sintesi di accurati calcoli in fase di progettazione per ottimizzare sia il peso sia la rigidità. L'idraulica è composta da 2 pistoncini di diametro 32. Queste caratteristiche hanno permesso d'incrementare la potenza della frenata, ma nello stesso tempo consentono di gestire al massimo la modulabilità e il controllo anche in condizioni di scarsa aderenza o staccate al limite. La pinza freno Polini può essere montata direttamente sulla staffa porta pinza originale.



050.2251 Brake caliper support Zip SP
Supporto pinza freno Zip SP



050.2250 Brake caliper cooler
Dissipatore pinza freno



050.2127 Front wheel hub
Mozzo ruota anteriore

SPARES | RICAMBI



050.2249 Semimetallic brake pads
Pastiglie freno semi metalliche



050.2248 Organic brake pads - Pastiglia freno organica



050.2240 OR

BRAKE HOSE TUBO FRENO



050.2244 Front/Anteriore Piaggio Zip Sp

UNIVERSAL BRAKE PUMPS | POMPE FRENO UNIVERSALI



050.2243 Racing brake pump with lever - left - piston Ø11
Pompa con leva freno racing - sinistra - pistone Ø11



050.2242 Racing brake pump with lever - right - piston Ø11
Pompa con leva freno racing - destra - pistone Ø11



new

Hi-Speed EVOLUTION

241.739 Piaggio Zip Evo Ø16 - 12,5°



new

244.0127 Piaggio Zip fixed ceramized halfpulley 12,5°
Semipuleggia fissa ceramicata 12,5°

ATTENTION! THESE COMPONENTS MUST BE ASSEMBLED TOGETHER!
ATTENZIONE! QUESTI COMPONENTI DEVONO ESSERE MONTATI ASSIEME!

PIAGGIO WATER PUMP | POMPA H2O PIAGGIO



280.0008 Kit for water pump piaggio
Kit revisione pompa acqua motore piaggio



280.0009 Water pump shaft piaggio engine
Albero pompa acqua inox - motore piaggio

The new Polini kit replaces the Piaggio scooters original water pump and its main feature is the stainless steel shaft. In this way it eliminates the continual original water pump overhauls. It is very easy to fit the kit and has been studied for its racing applications. So, for those who wish, it is possible to remove the mixer.

Il nuovo kit Polini Motori sostituisce la pompa dell'acqua originale degli scooter Piaggio ed ha come principale caratteristica l'alberino costruito in acciaio inox. Questo permette di eliminare i problemi delle continue revisioni della pompa acqua Piaggio originale. Il montaggio del kit è molto semplice ed è stato studiato per applicazioni racing. Pertanto, per chi desidera, è possibile togliere il miscelatore.

**RACING ALUMINIUM RADIATOR
RADIATORE ALLUMINIO RACING**



225.0506 Piaggio Zip SP (295x200x40mm)



170.2050 Electric water pump 12 V. - Pompa acqua elettrica



FRONT
050.2652

REAR
050.2651

050.2650 Paoli shock absorber Piaggio Zip SP
Coppia ammortizzatori Paoli Piaggio Zip SP



050.2653 Key for compression and extension adjustment
Chiave di regolazione compressione ed estensione

APPLICATIONS TABLE

CYLINDER KITS

MUFFLERS

TRANSMISSIONS

FUEL SYSTEMS

ENGINE SPARE PARTS

SETUP

BLUE LINE

MINIBIKES

THOR ENGINES

E-BIKE MOTORS

ENGINE MOUNTING SWING ARM | BRACCIO OSCILLANTE SUPPORTO MOTORE

050.2121 Piaggio Zip SP

The new engine support makes use of two bearings instead of the two silent blocks from the earlier version. This makes the frame stiffer and improves its resistance under torsion conditions. The modern geometries make the wheelbase 15mm longer. Thanks to these two features the lap time is lower because the stiffer frame improves the curve entering making it more precise and faster. It is possible to delay the brakes and, thanks to the longer wheel base, it is possible to advance the throttle opening when exiting the corner to give you even more sporting conditions.

Il nuovo supporto motore non è più montato con 2 silentblock, ma con 2 cuscinetti che irrigidiscono il telaio e migliorano la resistenza in torsione. Le moderne geometrie hanno permesso di allungare l'interasse dello scooter di 15mm. Queste due caratteristiche permettono di abbassare il tempo sul giro perché il telaio più rigido migliora l'entrata e la percorrenza di curva rendendola molto più precisa e veloce. E' possibile ritardare le staccate e, grazie all'aumento dell'interasse, si riesce ad anticipare l'apertura del gas in uscita di curva per regalarvi una guida sempre più sportiva.

**WHEEL PIN SHAFT
PERNO RUOTA POSTERIORE**

202.1410 Piaggio Zip SP

The wheel pin axle made by Polini for Piaggio scooters has been designed to complete the coupling between gears case and Polini ratios. It has the following features:

- The inside area has been emptied to lighten and balance the rollers when turning without penalizing its sturdiness
- It has been extended towards the wheel nut end to make the fitting of the Polini Torsen WD assembly
- Keying $\varnothing 27$

L'asse perno ruota costruito da Polini per gli scooter Piaggio è stato progettato per avere il perfetto completamento con il carter ingranaggi ed i rapporti allungati Polini Motori.

Si differenzia per queste caratteristiche tecniche:

- Svuotato l'interno per alleggerire e bilanciare le masse in rotazione senza penalizzare la robustezza
- Allungato verso l'estremità del dado ruota, permette il facile montaggio del forcellone Polini Torsen WD
- Calettamento $\varnothing 27$

**FRONT WHEEL SUPPORT KIT
KIT SUPPORTO CERCHIO ANTERIORE**

290.0122 Piaggio Zip SP

The new Polini wheel mounting kit for Piaggio Zip SP eliminates the front wheel vibrations caused by the unstable mounting of the inside rollers cage. It comes with a 20x37x9 2RS bearing. It is necessary to turn the front rim to fit the mounting.

Montando il kit supporto ruota Polini per gli scooter Piaggio ZIP modello SP, si elimina la fastidiosa vibrazione della ruota anteriore dovuta al precario supporto della gabbia rulli interna. È fornito completo di cuscinetto 20x37x9 2RS. Per il montaggio è necessario tornare il cerchio anteriore.

**GEAR SET WITH FLEXIBLE
COUPLING | KIT INGRANAGGI
CON PARASTRAPPI**

214.0112
202.1409 Gilera: Typhoon X 50 Piaggio: NRG MC3 Pure Jet - NRG Power DD

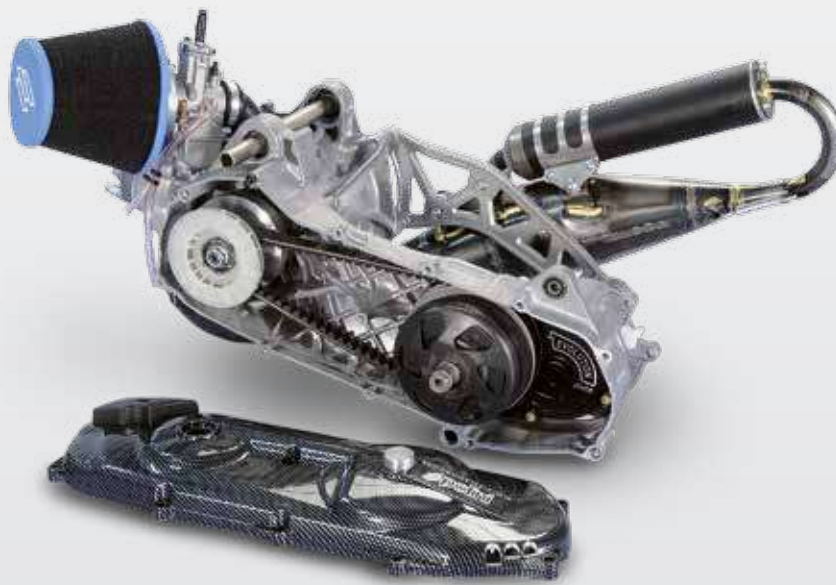
ATTENTION! ONLY ASSEMBLE WITH POLINI GEAR BOX code 170.0300 (page 313)

ATTENZIONE! SI MONTA SOLO CON IL CARTER INGRANAGGI POLINI cod. 170.0300 (pag.313)

It is possible to fit the rubber seal kit on all the last generation Piaggio scooters, both with drum or disc brakes. The wheel pin is longer towards the wheel nut end to allow the easy fitting of the TORSSEN WD swing arm. For the assembly it is required to use the Polini crankcase. The 14/48 helical toothing allows a wide range of possibilities. The use of the rubber seal is required for those who drive scooter cross, but could be useful also in speed races on tracks to better absorb the shocks of the curbs, avoiding gear brakes.

E' possibile utilizzare il kit parastrappi su tutti gli scooter Piaggio di ultima generazione sia che montino freni a tamburo sia freni a disco. Il perno ruota è allungato verso l'estremità del dado ruota per permette il facile montaggio del Forcellone TORSSEN WD. Per il montaggio è obbligatorio utilizzare il carter Polini. La dentatura è 14/48 elicoidale e permette una vasta gamma di combinazioni. L'uso del parastrappi è obbligatorio per chi pratica scooter cross ma può essere utile anche nelle gare di velocità in pista per meglio assorbire i contraccolpi dei cordoli evitando così rotture degli ingranaggi.

YAMAHA - MINARELLI



SPARES | RICAMBI

	YAMAHA HORIZ. H ₂ O 70cc ENGINE	YAMAHA ORIZZ. H ₂ O 70cc
166.0110	KIT Ø47,6 STROKE 39,2 CONNECT. ROD 85	KIT Ø47,6 CORSA 39,2 BIELLA 85
170.0301	TRANSMISSION GEARS COVER	COPERCHIO INGRANAGGI TRASMISSIONE
170.0305	BLACK VARIATOR COVER	COPERCHIO VARIATORE NERO
171.0547	DIGITAL IGNITION	ACCENSIONE DIGITALE
172.0016	TORSEN WD SWING-ARM	FORCELLONE TORSEN WD
200.0302	70CC BIG EVO.MUFFLER LIMITED EDITION	MARMITTA 70cc BIG EVO.LIMITED EDITION
201.0168	Ø28 POLINI CARBURETOR	CARBURATORE POLINI Ø28
202.1370	Z=13-44 PRIMARY GEAR	INGRANAGGIO PRIMARIO Z=13-44
203.0166	AIR FILTER	FILTRO ARIA
210.0022	CRANKSHAFT STROKE 39,2 CONNECT. ROD 85	ALBERO MOTORE CORSA 39,2 BIELLA 85
213.0052	BIG EVOLUTION REED VALVE	VALVOLA LAMELLARE BIG EVOLUTION
215.0433	360° INTAKE MANIFOLD	COLLETTORE ASPIRAZIONE 360°
241.728	HI-SPEED VARIATOR	VARIATORE HI-SPEED
244.0124	CERAMIC AIR SPEED	AIR SPEED CERAMICATA
243.102	EVO-SLIDER COMPRESSION SPRING Ø4,5	MOLLA DI CONTRASTO EVO-SLIDER Ø4,5
244.0579	DRIVEN PULLEY KIT Ø128	KIT PULEGGIA CONDOTTA CERAMICATA
248.040.2	ARAMID BELT	CINGHIA VARIATORE ARAMID
249.062	3G EVOLUTION CLUTCH	FRIZIONE 3G EVOLUTION
250.026	EVOLUTION 2 CLUTCH BELL	CAMPANA FRIZIONE EVOLUTION 2
280.0043	CRANKCASE BEARING	CUSCINETTO CARTER MOTORE
285.0002	CRANKSHAFT OIL SEALS	SERIE PARAOLI ALBERO MOTORE

	YAMAHA HORIZ. H ₂ O 94cc ENGINE	YAMAHA ORIZZ. H ₂ O 94cc
166.0111	KIT Ø52 STROKE 44 CONNECTING ROD 85	KIT Ø52 CORSA 44 BIELLA 85
170.0301	TRANSMISSION GEARS COVER	COPERCHIO INGRANAGGI TRASMISSIONE
170.0305	BLACK VARIATOR COVER	COPERCHIO VARIATORE NERO
171.0547	DIGITAL IGNITION	ACCENSIONE DIGITALE
172.0016	TORSEN WD SWING-ARM	FORCELLONE TORSEN WD
200.0304	94cc BIG EVO.MUFFLER LIMITED EDITION	MARMITTA 94cc BIG EVO.LIMITED EDITION
201.0168	Ø28 POLINI CARBURETOR	CARBURATORE POLINI Ø28
202.1346	Z=15-42 SECONDARY GEAR	INGRANAGGIO SECONDARIO Z=15-42
202.1370	Z=13-44 PRIMARY GEAR	INGRANAGGIO PRIMARIO Z=13-44
203.0166	AIR FILTER	FILTRO ARIA
210.0023	CRANKSHAFT STROKE 44 CONNECT. ROD 85	ALBERO MOTORE CORSA 44 BIELLA 85
213.0052	BIG EVOLUTION REED VALVE	VALVOLA LAMELLARE BIG EVOLUTION
215.0433	360° INTAKE MANIFOLD	COLLETTORE ASPIRAZIONE 360°
241.728	HI-SPEED VARIATOR	VARIATORE HI-SPEED
244.0124	CERAMIC AIR SPEED	AIR SPEED CERAMICATA
243.102	EVO-SLIDER COMPRESSION SPRING Ø4,5	MOLLA DI CONTRASTO EVO-SLIDER Ø4,5
244.0582	DRIVEN PULLEY KIT Ø128 IRON	KIT PULEGGIA CONDOTTA Ø128 IN FERRO
248.040.2	ARAMID BELT	CINGHIA VARIATORE ARAMID
249.062	3G EVOLUTION CLUTCH	FRIZIONE 3G EVOLUTION
250.026	EVOLUTION 2 CLUTCH BELL	CAMPANA FRIZIONE EVOLUTION 2
280.0043	CRANKCASE BEARING	CUSCINETTO CARTER MOTORE
285.0002	CRANKSHAFT OIL SEALS	SERIE PARAOLI ALBERO MOTORE

APPLICATIONS TABLE

CYLINDER KITS

MUFFLERS

TRANSMISSIONS

FUEL SYSTEMS

ENGINE SPARE PARTS

SETUP

BLUE LINE

MINIBIKES

THOR ENGINES

E-BIKE MOTORS

YAMAHA MINARELLI



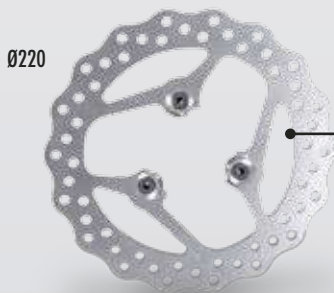
050.2241 Rear brake caliper Yamaha Jog-Aerox
Pinza freno post. Yamaha Jog-Aerox



175.0017 Racing brake disc rear Yamaha Jog-Aerox Ø202
Disco freno Racing post. Yamaha Jog-Aerox Ø202

Not only for the riders who take part in races but for all the scooter drivers who are anxious to have more safety, more reliable and more powerful brakes. Polini Motori has designed a limited edition new rear brake caliper interchangeable with the original one from Yamaha. The light alloy aluminium brake caliper is machined direct from the block. It comes with sintered pads and at the moment it's the best product available on the market. Its styling is the synthesis of careful estimate during its planning stage to optimize both its weight and stiffness. The hydraulic part is made of two Ø 32 small pistons. All these features increase the braking power but at the same time give the possibility to manage the modularity and the check even during conditions of little adhesion or sudden braking. The new Polini brake caliper can be fitted on to the original caliper mounting bracket.

Non solo per i piloti scooter che corrono in pista, ma per tutti gli scooteristi desiderosi di una frenata molto più sicura, affidabile e potente. Polini Motori ha realizzato, in serie limitata, una pinza freno posteriore perfettamente intercambiabile all'originale per lo scooter Yamaha. La pinza freno in lega leggera di alluminio è interamente ricavata dal pieno. E' fornita completa di pastiglie sinterizzate e rappresenta il top attualmente disponibile sul mercato. Lo styling è la sintesi di accurati calcoli in fase di progettazione per ottimizzare sia il peso sia la rigidità. L'idraulica è composta da 2 pistoncini di diametro 32. Queste caratteristiche hanno permesso d'incrementare la potenza della frenata, ma nello stesso tempo consentono di gestire al massimo la modulabilità e il controllo anche in condizioni di scarsa aderenza o staccate al limite. La pinza freno Polini può essere montata direttamente sulla staffa porta pinza originale.



175.0018 Front floating brake disc Yamaha Jog
Disco freno ant. flottante Yamaha Jog



214.0134 POW front brake lever plate - POW Staffa
supporto pinza freno ant. Yamaha Jog



050.2250 Brake caliper cooler
Dissipatore pinza freno

To install the brake disc on the original fork
Per montare il disco freno su forcella e pinza originale.

UNIVERSAL BRAKE PUMPS | POMPE FRENO UNIVERSALI



050.2243 Racing brake pump with level - left - piston Ø11
Pompa con leva freno racing - sinistra - pistone Ø11



050.2242 Racing brake pump with level - right - piston Ø11
Pompa con leva freno racing - destra - pistone Ø11



new

Hi-Speed EVOLUTION



new

241.740 Yamaha Evo Ø16 - 12,5°

244.0128 Yamaha fixed ceramized halfpulley 12,5°
Semipuleggia fissa ceramicata 12,5°

ATTENTION! THESE COMPONENTS MUST BE ASSEMBLED TOGETHER!
ATTENZIONE! QUESTI COMPONENTI DEVONO ESSERE MONTATI ASSIEME!

SPARES | RICAMBI



050.2249 Semimetallic Brake pads
Pastiglie freno semi metalliche



050.2248 Organic brake pads Pastiglia
freno organica



050.2240 OR

BRAKE HOSE | TUBO FRENO



050.2246 Front/Anteriore Yamaha Jog



050.2247 Rear/Posteriore Yamaha Jog

SHOCK ABSORBER | AMMORTIZZATORE



050.2649 Paioli rear shock absorber Yamaha Jog
Ammortizzatore posteriore Paioli per Yamaha Jog



050.2653 Key for compression and extension adjustment
Chiave di regolazione compressione ed estensione



170.2050 Electric water pump 12 V. - Pompa acqua elettrica

APPLICATIONS TABLE

CYLINDER KITS

MUFFLERS

TRANSMISSIONS

FUEL SYSTEMS

ENGINE SPARE PARTS

SETUP

BLUE LINE

MINIBIKES

THOR ENGINES

E-BIKE MOTORS

MAXI SCOOTERS



BRAND MODEL		CYLINDER KIT parts-ricambi 161	CAMSHAFT	ECU	WIRING	HOMOLOGATED MUFFLER with RACING PIPE parts-ricambi 207	ORIGINAL MUFFLER	MAXI HI-SPEED no.rollers parts-ricambi 234	MAXI HI-SPEED no.rollers parts-ricambi 234	MAXI HI-SPEED EVOLUTION no.rollers parts-ricambi 234
AEON										
OZ 150	4T AIR							241.688	6	
APRILIA										
ATLANTIC 125-ARRECIFE	4T H ₂ O							241.713	6	
ATLANTIC 200	4T H ₂ O							241.645	6	241.665 9
ATLANTIC 250-ARRECIFE	4T H ₂ O							241.645	6	241.665 9 241.719 6
ATLANTIC 300	4T H ₂ O	140.0217 Z	169.4001	171.0005	171.0203			241.645	6	241.665 9 241.719 6
ATLANTIC SPRINT 400-ARRECIFE	4T H ₂ O							241.636	8	
ATLANTIC 500	4T H ₂ O									
ATLANTIC 500 Sprint-ARRECIFE	4T H ₂ O							241.636	8	
HABANA 125	4T H ₂ O									
LEONARDO 125	4T H ₂ O	146.0810								
LEONARDO 150	4T H ₂ O	146.0810								
LEONARDO 250	4T H ₂ O							241.602	8	
LEONARDO 300	4T H ₂ O									
MOJITO RY 125 (LEADER)	4T AIR	140.0215						241.713	6	
SCARABEO 100	2T AIR									
SCARABEO 100	4T AIR							241.613	6	
SCARABEO 125 (Rotax)	4T H ₂ O	146.0810								
SCARABEO 125 (Piaggio)	4T H ₂ O							241.713	6	
SCARABEO 150 (Rotax)	4T H ₂ O	146.0810								
SCARABEO 200 (Piaggio)	4T H ₂ O							241.645	6	241.665 9
SCARABEO 250 (Piaggio)	4T H ₂ O							241.645	6	241.665 9
SCARABEO 250 LIGHT ie 2007->	4T H ₂ O							241.645	6	241.665 9
SCARABEO 300 SPECIAL ie	4T H ₂ O	140.0217 Z	169.4001	171.0005	171.0203			241.645	6	241.665 9
SCARABEO 400	4T H ₂ O							241.636	8	
SCARABEO 500 dal 2002 al 2005	4T H ₂ O									
SCARABEO 500 dal 2006 al 2008	4T H ₂ O							241.636	8	
SPORTCITY 125	4T H ₂ O							241.713	6	
SPORTCITY ONE 125 LEADER Piaggio	4T AIR	140.0215						241.713	6	
SPORTCITY 200	4T H ₂ O							241.645	6	241.665 9
SPORTCITY CUBE 250	4T H ₂ O							241.645	6	241.665 9
SPORTCITY STREET 300	4T H ₂ O	140.0217 Z	169.4001	171.0005	171.0203			241.645	6	241.665 9
SR 125/150	2T H ₂ O							241.608	6	
SR MAX 300 ie	4T H ₂ O	140.0217 Z	169.4001	171.0005	171.0203			241.645	6	241.665 9 241.719 6
SRV 850 ie	4T H ₂ O							241.663	8	
BENELLI										
ADIVA 125/150 LEADER	4T AIR	140.0215						241.713	6	
ADIVA 250	4T H ₂ O							241.645	6	241.665 9
CAFFÈNERO 125 Euro3	4T H ₂ O							241.712	6	
CAFFÈNERO 150 Euro3	4T H ₂ O							241.712	6	
PEPE 100 LX	2T AIR									
NAKED 100	2T AIR									
K2 100	2T AIR									
VELVET 125 (Yamaha Carburatore 99-03)	4T H ₂ O	166.0100								
VELVET 150 (Yamaha Carburatore 99-03)	4T H ₂ O	166.0100								
VELVET 250 (Yamaha)	4T H ₂ O							241.602	8	
VELVET DUSK 400 (Suzuki)	4T H ₂ O							241.611	6	
BETA										
EIKON 125	4T H ₂ O									
EIKON 150	4T H ₂ O									

R: ATTENTION! WITH KIT code 166.0101 IT IS COMPULSORY TO FIT THE ECU CONTROL UNIT code 171.0001 and the WIRING code 171.0200 FOR MODELS BUILT FROM 2010 TO 2016; code 171.0202 FOR MODELS BUILT FROM 2008 TO 2009; page 305 - **ATTENZIONE!** CON IL KIT cod.166.0101 VA INSTALLATA TASSATIVAMENTE L'UNITA' DI CONTROLLO ECU cod.171.0001 E IL CABLAGGIO cod.171.0200 PER MODELLI DAL 2010 AL 2016; cod.171.0202 PER MODELLI DAL 2008 AL 2009, pag.305

Z: THE KIT INCLUDES Ø75 PISTON, CAMSHAFT AND ECU - KIT COMPRENDE PISTONE Ø75, ALBERO A CAMME E ECU

J: 169.4002 CAM CRANKSHAFT MATCHABLE TO THE KIT 140.0216 - COD.169.4002 ALBERO A CAMMA ABBINABILE AL KIT 140.0216



AIR SPEED	ARAMID BELT	ORIGINAL BELT	SPRING	ORIGINAL MAXI SPEED CLUTCH	MAXI SPEED CLUTCH 2G	MAXI SPEED CLUTCH 3G For Race	ORIGINAL SPRINGS SET	ORIGINAL MAXI SPEED BELL	EVOLUTION MAXI SPEED BELL	GEAR SET
parts-ricambi 257	parts-ricambi 267	parts-ricambi 267	parts-ricambi 256	parts-ricambi 260	parts-ricambi 260	parts-ricambi 260	parts-ricambi 263			parts-ricambi 269

											APPLICATIONS TABLE	
											CYLINDER KITS	
				249.023		249.064			250.036			
	248.081	248.120	243.077				245.080	250.017	250.028	202.1389		
			243.077	249.031		249.060	245.080	250.017	250.028	202.1389		
	248.069		243.077	249.031		249.060	245.080	250.017	250.028			
	248.069		243.077	249.031		249.060	245.080	250.017	250.028	202.1413		
	248.080		243.078	249.037	249.038			250.020	250.029			
			243.078	249.037	249.038			250.020	250.029			
	248.080		243.078	249.037	249.038			250.020	250.029			
244.112	248.026		243.070				245.080					
244.112	248.026		243.070				245.080					
244.116	248.083		243.071	249.015			245.082	250.010		202.1384		
244.116			243.071	249.030		249.066	245.080					
	248.081	248.120	243.077				245.080	250.017	250.028	202.1389		
	248.041							250.005				
244.110			243.040			249.061	245.030	250.003				
244.112	248.026		243.070				245.080			202.1377		
			243.077	249.025		249.060	245.080	250.017	250.028	202.1413		
244.112	248.026		243.070				245.080			202.1377		
			243.077	249.031		249.060	245.080	250.017	250.028			
	248.066		243.077	249.031		249.060	245.080	250.017	250.028			
	248.066		243.077	249.031		249.060	245.080	250.017	250.028	202.1413		
	248.066		243.077	249.031		249.060	245.080	250.017	250.028	202.1413		
	248.080		243.078	249.037	249.038			250.020	250.029			
			243.078	249.037	249.038		245.080	250.020	250.029			
			243.078	249.037	249.038			250.020	250.029			
			243.077	249.025		249.060	245.080	250.017	250.028	202.1413		
			243.077	249.025		249.060	245.080	250.017	250.028	202.1413		
			243.077	249.031		249.060	245.080	250.017	250.028			
	248.066		243.077	249.031		249.060	245.080	250.017	250.028	202.1413		
	248.066		243.077	249.031		249.060	245.080	250.017	250.028	202.1413		
	248.082		243.077	249.018				250.006	250.035			
	248.069		243.077	249.031		249.060	245.080	250.017	250.028	202.1413		
			243.095	249.052	S							
	248.081	248.120	243.077	249.025		249.060	245.080	250.017	250.028	202.1389		
			243.077	249.031		249.060	245.080	250.017	250.028			
			243.084	249.011		249.057		250.011	250.031			
			243.084	249.011		249.057		250.011	250.031			
	248.041											
	248.041											
	248.041											
244.114	248.084		243.075	249.023		249.064	245.082	250.016	250.032	202.1383		
244.114	248.084		243.075				245.080	250.010				
244.116	248.083		243.071	249.015			245.082	250.010		202.1384		
			243.074	249.020				250.013				
	248.026			249.019			245.080					
	248.026			249.019			245.080					

K: ATTENTION! WITH KIT code 140.0215 IT IS COMPULSORY TO FIT the ECU CONTROL UNIT code 171.0001 and the WIRING code 171.0203;page 305 - **ATTENZIONE!** CON IL KIT cod.140.0215 VA INSTALLATA TASSATIVAMENTE L'UNITA' DI CONTROLLO ECU cod.171.0001 E IL CABLAGGIO cod.171.0203 - pag.305

S: ADJUSTABLE CLUTCH SHOES SET - KIT GANASCE FRIZIONI REGOLABILI

T: 10" WHEEL PER RUOTA DA 10"

Y: PART N. 243.086 SPRING WITH 1 STOPPER; PART N. 243.087 SPRING WITH 2 STOPPERS - COD.243.086 MOLLA CON 1 FERMO; COD.243.087 MOLLA CON 2 FERMI

APPLICATIONS TABLE

CYLINDER KITS

MUFFLERS

TRANSMISSIONS

FUEL SYSTEMS

ENGINE SPARE PARTS

SETUP

BLUE LINE

MINIBIKES

THOR ENGINES

E-BIKE MOTORS






MAXI SCOOTERS BRAKES



BRAND MODEL	YEAR	YEAR	ORIGINAL		ORIGINAL		ORIGINAL		SINTERED		SINTERED		SINTERED	
			- FRONT -	- REAR -	- FRONT -	- REAR -	- FRONT -	- REAR -	- FRONT -	- REAR -	- FRONT -	- REAR -	- FRONT -	- REAR -
AEON														
OZ 150	4T	AIR												
APRILIA														
ATLANTIC 125-ARRECIFE	4T	H ₂ O	2003 →		174.0096			174.0020	174.2096					174.2020
ATLANTIC 200	4T	H ₂ O	2003 →		174.0096			174.0020	174.2096					174.2020
ATLANTIC 250-ARRECIFE	4T	H ₂ O	2003 →		174.0096			174.0020	174.2096					174.2020
ATLANTIC 300	4T	H ₂ O			174.0096			174.0020	174.2096					174.2020
ATLANTIC SPRINT 400-ARRECIFE	4T	H ₂ O			174.0096			174.0020	174.2096					174.2020
ATLANTIC 500	4T	H ₂ O	2002 → 2004		174.0026			174.0020	174.2026					174.2020
ATLANTIC 500 Sprint-ARRECIFE	4T	H ₂ O	2005 →		174.0026			174.0020	174.2026					174.2020
HABANA 125	4T	H ₂ O	1999 →		174.0028			176.0300 +	174.2028					
LEONARDO 125	4T	H ₂ O	1999 →		174.0028			174.0028	174.2028					174.2028
LEONARDO 150	4T	H ₂ O	1999 →		174.0028			174.0028	174.2028					174.2028
LEONARDO 250	4T	H ₂ O	1999 →		174.0026			174.0020	174.2026					174.2020
LEONARDO 300	4T	H ₂ O	2002 →		174.0026			174.0020	174.2026					174.2020
MOJITO RY 125 (LEADER)	4T	AIR	1999 → 2004		174.0028			176.0300 +	174.2028					
SCARABEO 100	2T	AIR	2000 →		174.0028				174.2028					
SCARABEO 100	4T	AIR	2001 → 2004		174.0028			174.0020	174.2028					174.2020
SCARABEO 125 (Rotax)	4T	H ₂ O	1998 →		174.0026			174.0020	174.2026					174.2020
SCARABEO 125 (Piaggio)	4T	H ₂ O	2003 →		174.0026			174.0020	174.2026					174.2020
SCARABEO 150 (Rotax)	4T	H ₂ O	1998 →		174.0026			174.0020	174.2026					174.2020
SCARABEO 200 (Piaggio)	4T	H ₂ O	2003 →		174.0026			174.0020	174.2026					174.2020
SCARABEO 250 (Piaggio)	4T	H ₂ O	2004 → 2006		174.0096			174.0020	174.2096					174.2020
SCARABEO 250 LIGHT ie 2007->	4T	H ₂ O	2004 → 2006		174.0096			174.0020	174.2096					174.2020
SCARABEO 300 SPECIAL ie	4T	H ₂ O	2009 →		174.0096			174.0020	174.2096					174.2020
SCARABEO 400	4T	H ₂ O	2006 → 2008		174.0026			174.0035	174.2026					174.2035
SCARABEO 500 dal 2002 al 2005	4T	H ₂ O	2002 → 2005		174.0026			174.0020	174.2026					174.2020
SCARABEO 500 dal 2006 al 2008	4T	H ₂ O	2006 → 2008		174.0026			174.0020	174.2026					174.2020
SPORTCITY 125	4T	H ₂ O	2004 → 2006		174.0026			174.0020	174.2026					174.2020
SPORTCITY ONE 125 LEADER Piaggio	4T	AIR	2008 → 2010		174.0041			176.0300 +	174.2041					
SPORTCITY 200	4T	H ₂ O	2004 →		174.0026			174.0020	174.2026					174.2020
SPORTCITY CUBE 250	4T	H ₂ O	2006 →		174.0026			174.0020	174.2026					174.2020
SPORTCITY STREET 300	4T	H ₂ O			174.0026			174.0020						174.2020
SR 125/150	2T	H ₂ O	1999 →		174.0028			176.0300 +	174.2028					
SR MAX 300 ie	4T	H ₂ O			174.0041			174.0041	174.2041					174.2041
SRV 850 ie	4T	H ₂ O			174.0027			174.0041	174.2027					174.2041
BENELLI														
ADIVA 125/150 LEADER	4T	AIR	2000 → 2002		174.0010			174.0024	174.2010					174.2024
ADIVA 250	4T	H ₂ O			174.0035			174.0035	174.2035					174.2035
CAFFÈNERO 125 Euro3	4T	H ₂ O			174.0064 left - sx	174.0063 right - dx		174.0063	174.2064 left - sx	174.2063 right - dx				174.2063
CAFFÈNERO 150 Euro3	4T	H ₂ O			174.0064 left - sx	174.0063 right - dx		174.0063	174.2064 left - sx	174.2063 right - dx				174.2063
PEPE 100 LX	2T	AIR	2002 →		174.0010				174.2010					
NAKED 100	2T	AIR												
K2 100	2T	AIR	1999 →		174.0010				174.2010					
VELVET 125 (Yamaha Carburatore)	4T	H ₂ O	1999 → 2003		174.0010			174.0010	174.2010					174.2010
VELVET 150 (Yamaha Carburatore)	4T	H ₂ O	1999 → 2003		174.0010			174.0010	174.2010					174.2010
VELVET 250 (Yamaha)	4T	H ₂ O	1999 →		174.0017			174.0020	174.2017					174.2020
VELVET DUSK 400 (Suzuki)	4T	H ₂ O	2003 →		174.0017				174.2017					
BETA														
EIKON 125	4T	H ₂ O	2004 →		174.0010			174.0020	174.2010					174.2020
EIKON 150	4T	H ₂ O	2004 →		174.0010			174.0020	174.2010					174.2020

* : FIT ITEM 175.0010 (DISC WITHOUT NOISE-ABATING SPRING) ONLY FOR RACE USE ON TRACK.
SOLO PER USO AGONISTICO IN PISTA MONTARE IL COD.175.0010 (DISCO SENZA MOLLE ANTIRUMORE).

+ : BRAKE SHOES
CEPPI FRENO

										
FIXED BRAKE DISC	FLOATING BRAKE DISC	F= FRONT R= REAR	ORIGINAL AIR FILTER	ORIGINAL OIL FILTER	ORIGINAL ROLLERS MEASURE		parts-ricambi 246 Gr.	CODE	SPEED DRIVE - MOBILE -	parts-ricambi 259
				203.0134	203.3012	19x17	10	242.091		
				203.0134	203.3012	20,9x17	13	242.344		
				203.0134	203.3012	20,9x17	10,5	242.341		
					203.3012					
				203.0134	203.3013	25x17	15	242.281		
					203.3013	25x21,8	28,1	242.213		
				203.0134	203.3013	25x17	15	242.281		
					203.3514	19x13,5	11,5			
175.0019		R			203.3515	20x17	8,5	242.173		
175.0019		R			203.3515	20x17	9,5	242.171		
						20x12	14,1	242.192		
						20x12	15,4	242.191		
				203.0151	203.3012					
						15x12	8,8	242.124		
						19x15,5	5,3	242.088		
					203.3515	20x17	8,5	242.173		
					203.3012	19x17	10	242.091		
					203.3515	20x17	9,5	242.171		
					203.3012	20,9x17	10,5	242.341		
				203.0134	203.3012	20,9x17	10,5	242.341		
					203.3012					
					203.0134	203.3013	25x17	15	242.281	
					203.3013	25x21,8	26			
				203.0134	203.3013	25x17	15	242.281		
					203.3012					
					203.0151	203.3012	19x17	10	242.091	
					203.0134	203.3012	20,9x17	10,5	242.341	
						203.3012	20,9x17	10,5	242.341	
					203.0134	203.3012	20,9x17	10,5	242.341	
175.0019		F				19x17	12	242.090		
					203.3012					
						25x19	18	242.363		
					203.3012	19x17	10	242.091		
					203.3012					
						20x14,5	11,8	242.183		
						15x12	8,8	242.124		
						20x12	9,2	242.154		
						20x12	9,2	242.154		
				203.0143		20x12	14,1	242.192		
						26,1x12,8	15,8	242.201		
						20x14,5	13,7	242.181		
						20x14,5	14,9	242.180		

APPLICATIONS TABLE

CYLINDER KITS

MUFFLERS

TRANSMISSIONS

FUEL SYSTEMS

ENGINE SPARE PARTS

SETUP

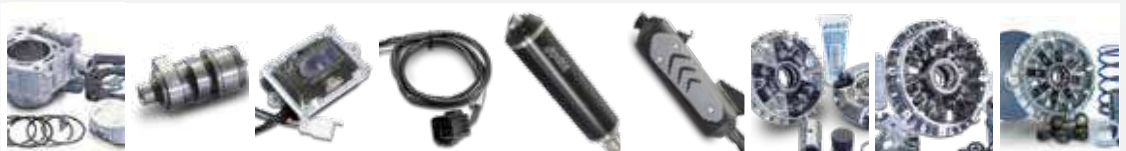
BLUE LINE

MINIBIKES

THOR ENGINES

E-BIKE MOTORS

MAXI SCOOTERS



BRAND MODEL		CYLINDER KIT parts-ricambi 161	CAMSHAFT	ECU	WIRING	HOMOLOGATED MUFFLER with RACING PIPE parts-ricambi 207	ORIGINAL MUFFLER	MAXI HI-SPEED no.rollers parts-ricambi 234	MAXI HI-SPEED no.rollers parts-ricambi 234	MAXI HI-SPEED EVOLUTION no.rollers parts-ricambi 234
BMW										
C1 125	4T H ₂ O									
C 600 SPORT	4T H ₂ O							241.709	8	
C 650 GT	4T H ₂ O							241.709	8	
DAELIM										
S3 ADVANCE 250	4T H ₂ O							241.667	6	
DERBI										
BOULEVARD 125 LEADER	4T AIR	140.0215						241.713	6	
BOULEVARD 150 LEADER	4T AIR	140.0215						241.713	6	
BOULEVARD 200	4T AIR							241.645	6	241.665 9
GP1 125	4T H ₂ O							241.713	6	
GP1 250	4T H ₂ O							241.645	6	241.665 9 241.719 6
RAMBLA 125	4T H ₂ O							241.713	6	
RAMBLA 250	4T H ₂ O							241.645	6	241.665 9
RAMBLA 300 ie	4T H ₂ O	140.0217 Z	169.4001	171.0005	171.0203			241.645	6	241.665 9
GENUINE										
BUDDY 125/150	4T AIR							241.690	6	
GILERA										
DNA 125	4T H ₂ O							241.713	6	
DNA 180	4T H ₂ O							241.645	6	241.665 9
FUOCO 500	4T H ₂ O							241.636	8	
GP 800	4T H ₂ O							241.663	8	
NEXUS 125 dal 2007->	4T H ₂ O							241.713	6	
NEXUS 250	4T H ₂ O							241.645	6	241.665 9 241.719 6
NEXUS 300	4T H ₂ O	140.0217 Z	169.4001	171.0005	171.0203			241.645	6	241.665 9 241.719 6
NEXUS 500	4T H ₂ O									
NEXUS 500 dal 2005->	4T H ₂ O							241.636	8	
RUNNER 125 FX	2T H ₂ O							241.608	6	
RUNNER 125 VX	4T H ₂ O							241.713	6	
RUNNER 180 FXR	2T H ₂ O							241.608	6	
RUNNER 180 VXR	4T H ₂ O							241.645	6	241.665 9
RUNNER 200 VXR-ST	4T H ₂ O					190.0045		241.645	6	241.665 9
TYPHOON 125	2T AIR							241.608	6	
GY6										
MOTORE GY6 125/150	4T AIR							241.690	6	
HONDA										
@ 125 (Spagna @ NES)	4T H ₂ O							241.619	6	
@ 150 (Spagna @ NES)	4T H ₂ O	119.0046						241.619	6	
BALI 100	2T AIR									
BALI 125/150	4T AIR							241.619	6	
CN 250	4T H ₂ O									
DYLAN 125	4T H ₂ O							241.619	6	
DYLAN 150	4T H ₂ O	119.0046						241.619	6	
FORESIGHT 250 - 98	4T H ₂ O									
FORESIGHT 250 - 99	4T H ₂ O									
FORZA 125 dal 2015->	4T H ₂ O					190.0046		241.712	6	
FORZA 250 (2001)	4T H ₂ O									
FORZA 300 ie	4T H ₂ O							241.650	6	
JAZZ - REFLEX 250	4T H ₂ O									
PANTHEON 125	2T H ₂ O									
PANTHEON 125 Inject	4T H ₂ O							241.619	6	

R: ATTENTION! WITH KIT code 166.0101 IT IS COMPULSORY TO FIT THE ECU CONTROL UNIT code 171.0001 and the WIRING code 171.0200 FOR MODELS BUILT FROM 2010 TO 2016; code 171.0202 FOR MODELS BUILT FROM 2008 TO 2009; page 305 - **ATTENZIONE!** CON IL KIT cod.166.0101 VA INSTALLATA TASSATIVAMENTE L'UNITA' DI CONTROLLO ECU cod.171.0001 E IL CABLAGGIO cod.171.0200 PER MODELLI DAL 2010 AL 2016; cod.171.0202 PER MODELLI DAL 2008 AL 2009, pag.305

Z: THE KIT INCLUDES Ø75 PISTON, CAMSHAFT AND ECU - KIT COMPRENDE PISTONE Ø75, ALBERO A CAMME E ECU

J: 169.4002 CAM CRANKSHAFT MATCHABLE TO THE KIT 140.0216 - COD.169.4002 ALBERO A CAMMA ABBINABILE AL KIT 140.0216



AIR SPEED	ARAMID BELT	ORIGINAL BELT	SPRING	ORIGINAL MAXI SPEED CLUTCH	MAXI SPEED CLUTCH 2G	MAXI SPEED CLUTCH 3G For Race	ORIGINAL SPRINGS SET	ORIGINAL MAXI SPEED BELL	EVOLUTION MAXI SPEED BELL	GEAR SET
parts-ricambi 257	parts-ricambi 267	parts-ricambi 267	parts-ricambi 256	parts-ricambi 260	parts-ricambi 260	parts-ricambi 260	parts-ricambi 263			parts-ricambi 269

											APPLICATIONS TABLE	
											CYLINDER KITS	
											MUFFLERS	
											TRANSMISSIONS	
											FUEL SYSTEMS	
											ENGINE SPARE PARTS	
											SETUP	
											BLUE LINE	
											MINIBIKES	
											THOR ENGINES	
											E-BIKE MOTORS	
	248.024											
	248.081	248.120	243.077	249.025		249.060	245.080	250.017	250.028	202.1389		
	248.081	248.120	243.077	249.025		249.060	245.080	250.017	250.028	202.1389		
			243.077	249.031		249.060	245.080	250.017	250.028			
	248.081	248.120	243.077	249.025		249.060	245.080	250.017	250.028			
	248.069		243.077	249.031		249.060	245.080	250.017	250.028	202.1413		
	248.066		243.077	249.025		249.060	245.080	250.017	250.028	202.1413		
	248.066		243.077	249.031		249.060	245.080	250.017	250.028			
	248.066		243.077	249.031		249.060	245.080	250.017	250.028	202.1413		
			243.076	249.011		249.057		250.011	250.031			
	248.081	248.120	243.077	249.025		249.060	245.080	250.017	250.028	202.1389		
			243.077				245.080	250.017	250.028			
	248.080		243.078	249.037	249.038			250.020	250.029			
			243.095	249.052	S							
	248.081	248.120	243.077	249.025		249.060	245.080	250.017	250.028	202.1389		
	248.069		243.077	249.031		249.060	245.080	250.017	250.028	202.1413		
	248.069		243.077	249.031		249.060	245.080	250.017	250.028	202.1413		
	248.080		243.078	249.037	249.038		245.080	250.020	250.029			
	248.080		243.078	249.037	249.038			250.020	250.029			
	248.082		243.081	249.018				250.006	250.035			
	248.081	248.120	243.077	249.025		249.060	245.080	250.017	250.028	202.1389		
	248.082		243.081	249.018				250.006	250.035			
			243.077				245.080	250.017	250.028			
	248.052		243.077	249.031		249.060	245.080	250.017	250.028			
	248.082		243.077	249.018				250.006	250.035			
			243.076	249.011		249.057		250.011	250.031			
	248.047	248.115	243.076	249.011		249.057		250.011	250.031			
	248.047	248.115	243.076	249.011		249.057		250.011	250.031			
	248.047	248.115		249.011		249.057		250.011	250.031			
	248.047	248.115	243.076	249.011		249.057	245.080	250.011	250.031			
	248.047	248.115	243.076	249.011		249.057		250.011	250.031			
	248.024		243.073	249.016	249.040	249.067	245.080	250.009	250.030	202.1388		
	248.024		243.072	249.016	249.040	249.067	245.080	250.009	250.030	202.1388		
			243.084				245.080	250.009	250.030			
			243.072	249.016	249.040	249.067	245.080	250.009	250.030	202.1388		
244.121	248.070		243.082	249.016	249.040	249.067	245.080	250.009	250.030			
	248.024		243.072	249.016	249.040	249.067	245.080	250.009	250.030	202.1388		
			249.022				245.080	250.009	250.030			
	248.047	248.115	243.076	249.011		249.057		250.011	250.031			

K: ATTENTION! WITH KIT code 140.0215 IT IS COMPULSORY TO FIT THE ECU CONTROL UNIT code 171.0001 and the WIRING code 171.0203;page 305 - **ATTENZIONE!** CON IL KIT cod.140.0215 VA INSTALLATA TASSATIVAMENTE L'UNITA' DI CONTROLLO ECU cod.171.0001 E IL CABLAGGIO cod.171.0203 - pag.305

S: ADJUSTABLE CLUTCH SHOES SET - KIT GANASCE FRIZIONI REGOLABILI

T: 10" WHEEL PER RUOTA DA 10"

Y: PART N. 243.086 SPRING WITH 1 STOPPER; PART N. 243.087 SPRING WITH 2 STOPPERS - COD.243.086 MOLLA CON 1 FERMO; COD.243.087 MOLLA CON 2 FERMI






MAXI SCOOTERS BRAKES



BRAND MODEL	YEAR	YEAR	ORIGINAL			SINTERED		
			- FRONT -	- FRONT -	- REAR -	- FRONT -	- FRONT -	- REAR -
BMW								
C1 125	4T	H2O						
C 600 SPORT	4T	H2O	174.0059		174.0059	174.2059		174.2059
C 650 GT	4T	H2O	174.0059		174.0059	174.2059		174.2059
DAELIM								
S3 ADVANCE 250	4T	H2O						
DERBI								
BOULEVARD 125 LEADER	4T	AIR	2002 → 2004	174.0048		176.0300 +		
BOULEVARD 150 LEADER	4T	AIR	2002 → 2004	174.0048		176.0300 +		
BOULEVARD 200	4T	AIR	2005 →	174.0048		176.0300 +		
GP1 125	4T	H2O	2006 → 2008	174.0035		174.0015	174.2035	174.2015
GP1 250	4T	H2O	2005 →	174.0035		174.0024	174.2035	174.2024
RAMBLA 125	4T	H2O		174.0035		174.0020	174.2035	174.2020
RAMBLA 250	4T	H2O		174.0035		174.0020	174.2035	174.2020
RAMBLA 300 ie	4T	H2O		174.0026		174.0020	174.2026	174.2020
GENUINE								
BUDDY 125/150	4T	AIR						
GILERA								
DNA 125 (pimza Grimeca)	4T	H2O		174.0017		174.0014	174.2017	174.2041
DNA 180	4T	H2O	2001 →	174.0017		174.0010	174.2017	174.2010
FUOCO 500	4T	H2O	2007 → 2008	174.0014		174.0041	174.2014	174.2041
GP 800	4T	H2O	2008 →	174.0027		174.0041	174.2027	174.2041
NEXUS 125 dal 2007->	4T	H2O	2007 → 2009	174.0041		174.0041	174.2041	174.2041
NEXUS 250	4T	H2O	2006 → 2007	174.0041		174.0041	174.2041	174.2041
NEXUS 300	4T	H2O	2008 →	174.0041		174.0041	174.2041	174.2041
NEXUS 500	4T	H2O	2003 → 2004	174.0027		174.0035	174.2027	174.2035
NEXUS 500 dal 2005->	4T	H2O	2005 →	174.0027		174.0035	174.2027	174.2035
RUNNER 125 FX	2T	H2O	2000 →	174.0017		174.0014	174.2017	174.2014
RUNNER 125 VX	4T	H2O	2001 → 2004	174.0017		174.0024	174.2017	174.2024
RUNNER 180 FXR	2T	H2O	1999 →	174.0017		174.0014	174.2017	174.2014
RUNNER 180 VXR	4T	H2O	2002 →	174.0017		174.0024	174.2017	174.2024
RUNNER 200 VXR-ST	4T	H2O	2005 →	174.0041		174.0024	174.2041	174.2024
TYPHOON 125	2T	AIR	1995 →	174.0010		176.1284 +	174.2010	
GY6								
MOTORE GY6 125/150	4T	AIR						
HONDA								
@ 125 (Spagna @ NES)	4T	H2O	2009 →	174.0081		174.0082	174.2081	174.2082
@ 150 (Spagna @ NES)	4T	H2O	2009 →	174.0081		174.0082	174.2081	174.2082
BALI 100	2T	AIR	1998 →	174.0026			174.2026	
BALI 125/150	4T	AIR						
CN 250	4T	H2O						
DYLAN 125	4T	H2O	2001 →	174.0034		176.0311 +	174.2034	
DYLAN 150	4T	H2O	2001 →	174.0034		176.0311 +	174.2034	
FORESIGHT 250 - 98	4T	H2O	1997 → 1998	174.0023			174.2023	
FORESIGHT 250 - 99	4T	H2O	1999 →	174.0023		174.0073	174.2023	174.2073
FORZA 125 dal 2015->	4T	H2O	2015 →	174.0071		174.0082	174.2071	174.2082
FORZA 250 (2001)	4T	H2O	2000 → 2004	174.0023/B		174.0072	174.2023/B	174.2072
FORZA 300 ie	4T	H2O		174.0081		174.0082	171.2081	174.2082
JAZZ - REFLEX 250	4T	H2O	2000 →	174.0023/B		174.0072	174.2023/B	174.2072
PANTHEON 125	2T	H2O	1998 → 2002	174.0023/B			174.2023/B	
PANTHEON 125 Inject	4T	H2O	2003 →	174.0023		174.0073	174.2023	174.2073

* : FIT ITEM 175.0010 (DISC WITHOUT NOISE-ABATING SPRING) ONLY FOR RACE USE ON TRACK.
 SOLO PER USO AGONISTICO IN PISTA MONTARE IL COD.175.0010 (DISCO SENZA MOLLE ANTIRUMORE).

+ : BRAKE SHOES
 CEPPI FRENO

							
FIXED BRAKE DISC	FLOATING BRAKE DISC	F= FRONT R= REAR	ORIGINAL AIR FILTER	ORIGINAL OIL FILTER	ORIGINAL ROLLERS MEASURE parts-ricambi 246 Gr.	CODE	SPEED DRIVE - MOBILE - parts-ricambi 259
				203.3515			
			203.0151	203.3012	19x17	10	242.091
			203.0151	203.3012	19x17	10	242.091
				203.3012	20,9x17	10,5	242.341
			203.0134	203.3012	19x17	7,2	242.093
				203.3012	20,9x17	10,5	242.341
			203.0134	203.3012	19x17	10	242.091
			203.0134	203.3012	20,9x17	10,5	242.341
				203.3012			
			203.0127	203.3012	19x17	10	242.091
			203.0127	203.3012	19x17	10	242.091
			203.0134	203.3013	25x17	15	242.281
					25x19	18	242.363
			203.0134	203.3012	19x17	10	242.091
			203.0134	203.3012	20,9x17	10,5	242.341
			203.0134	203.3012	20,9x17	10,5	242.341
				203.3013	25x21,8	26	
				203.3013	25x17	15	242.281
			203.0126		19x17	12	242.090
			203.0134	203.3012	20x17	14,7	242.166
			203.0126		20x17	14,7	242.166
			203.0127	203.3012	19x17	10	242.091
			203.0134	203.3012	20,9x17	10,5	242.341
					19x17	12	242.090
					20x14,5	11,8	242.183
					20x14,5	11,8	242.183
175.0020		F			16x13	10	242.062
					20x14,5	11,8	242.183
					24x18	22,5	242.190
					20x14,5	11,8	242.183
					20x14,5	11,8	242.183
					23x18	24,3	242.141
					23x18	26,4	242.140
					15x20	16,5	
				203.3011	23x18	26,4	242.140
				203.3011	23x18	20	242.303
					23x18	26,4	242.140
					23x18	14,8	242.144
					20x14,5	11,8	242.183

APPLICATIONS TABLE
CYLINDER KITS
MUFFLERS
TRANSMISSIONS
FUEL SYSTEMS
ENGINE SPARE PARTS
SETUP
BLUE LINE
MINIBIKES
THOR ENGINES
E-BIKE MOTORS

MAXI SCOOTERS



BRAND MODEL		CYLINDER KIT parts-ricambi 161	CAMSHAFT	ECU	WIRING	HOMOLOGATED MUFFLER with RACING PIPE parts-ricambi 207	ORIGINAL MUFFLER	MAXI HI-SPEED		MAXI HI-SPEED EVOLUTION no.rollers parts-ricambi 234
								no.rollers parts-ricambi 234	no.rollers parts-ricambi 234	
PANTHEON 150	2T H2O									
PANTHEON 150 Inject	4T H2O	119.0046						241.619	6	
PCX 125 (2010/2011)	4T H2O									241.697 9
PCX 125 dal 2012->	4T H2O					190.0022				241.697 9
PCX 150 dal 2012->	4T H2O					190.0022				241.697 9
PS 125i	4T H2O							241.619	6	
PS 150i	4T H2O	119.0046						241.619	6	
SH 100	2T H2O									
SH 125	4T H2O							241.619	6	
SH 125i <-2012	4T H2O			171.0001	171.0201			241.619	6	
SH 125i ABS Euro 3 dal 2013 al 2016	4T H2O					190.0056		241.712	6	
SH 125i ABS Euro 4 dal 2017 ->	4T H2O					190.0066		241.712	6	
SH 125 MODE ie	4T H2O									241.697 9
SH 150	4T H2O	119.0046						241.619	6	
SH 150i <-2012	4T H2O	119.0046		171.0001	171.0201			241.619	6	
SH 150i ABS Euro 3 dal 2013 al 2016	4T H2O					190.0056		241.712	6	
SH 150i ABS Euro 4 dal 2017 ->	4T H2O					190.0066		241.712	6	
SH 300i	4T H2O					190.0053		241.650	6	
SILVER WING 400	4T H2O									
SILVER WING 600	4T H2O							241.616	8	
S-WING 125	4T H2O							241.619	6	
S-WING 150	4T H2O	119.0046						241.619	6	
VISION 110 (NSC110)	4T AIR							241.702	6	
ITALJET										
DRAGSTER 125	2T H2O							241.608	6	
DRAGSTER 180	2T H2O							241.608	6	
JET SET 125/150 LEADER	4T AIR	140.0215						241.713	6	
JUPITER 250	4T H2O							241.602	8	
MILLENNIUM 100	2T AIR									
MILLENNIUM 125 Carburatore	4T H2O	166.0100								
MILLENNIUM 150 Carburatore	4T H2O	166.0100								
TORPEDO 125	4T H2O									
TORPEDO 125/150 LEADER	4T AIR	140.0215						241.713	6	
KAWASAKI										
J 125 ie LC dal 2016 ->	4T H2O					190.0051		241.721	6	
J 300 ie LC Euro 3 (WS60)	4T H2O					190.0052		241.703	6	
KEEWAY										
OUTLOOK 125	4T H2O							241.619	6	
OUTLOOK 150	4T H2O	119.0046						241.619	6	
KYMCO										
AGILITY 125/150	4T AIR						190.1003	241.690	6	
AGILITY 200i	4T AIR							241.690	6	
AK 550 Euro 4 dal 2017->	4T H2O					190.0068		241.738	8	
B&W 125	4T H2O									
B&W 150	4T H2O									
B&W 250	4T H2O									
DINK 125	4T H2O									
DINK STREET 125 ie (SK25)	4T H2O							241.721	6	
DINK 150	4T H2O									
DINK 200	4T H2O									
DINK 200 i DD	4T H2O									

R: ATTENTION! WITH KIT code 166.0101 IT IS COMPULSORY TO FIT THE ECU CONTROL UNIT code 171.0001 and the WIRING code 171.0200 FOR MODELS BUILT FROM 2010 TO 2016; code 171.0202 FOR MODELS BUILT FROM 2008 TO 2009; page 305 - **ATTENZIONE!** CON IL KIT cod.166.0101 VA INSTALLATA TASSATIVAMENTE L'UNITA' DI CONTROLLO ECU cod.171.0001 E IL CABLAGGIO cod.171.0200 PER MODELLI DAL 2010 AL 2016; cod.171.0202 PER MODELLI DAL 2008 AL 2009, pag.305

Z: THE KIT INCLUDES Ø75 PISTON, CAMSHAFT AND ECU - KIT COMPRENDE PISTONE Ø75, ALBERO A CAMME E ECU

J: 169.4002 CAM CRANKSHAFT MATCHABLE TO THE KIT 140.0216 - COD.169.4002 ALBERO A CAMMA ABBINABILE AL KIT 140.0216



AIR SPEED	ARAMID BELT	ORIGINAL BELT	SPRING	ORIGINAL MAXI SPEED CLUTCH	MAXI SPEED CLUTCH 2G	MAXI SPEED CLUTCH 3G For Race	ORIGINAL SPRINGS SET	ORIGINAL MAXI SPEED BELL	EVOLUTION MAXI SPEED BELL	GEAR SET	APPLICATIONS TABLE
parts-ricambi 257	parts-ricambi 267	parts-ricambi 267	parts-ricambi 256	parts-ricambi 260	parts-ricambi 260	parts-ricambi 260	parts-ricambi 263	parts-ricambi 263	parts-ricambi 263	parts-ricambi 269	
				249.022			245.080	250.009	250.030		CYLINDER KITS
	248.047	248.115	243.076	249.011		249.057		250.011	250.031		MUFFLERS
	248.091	248.116	243.076	249.011		249.057		250.011	250.031		
	248.091	248.116	243.076	249.011		249.057		250.011	250.031		
	248.091	248.116	243.076	249.011		249.057		250.011	250.031		
	248.047	248.115	243.076	249.011		249.057		250.011	250.031		
	248.047	248.115	243.076	249.011		249.057		250.011	250.031		
	248.047	248.115	243.076	249.011		249.057		250.011	250.031	202.1396	TRANSMISSIONS
	248.047	248.115	243.076	249.011		249.057		250.011	250.031	202.1408	
	248.047	248.115	243.084	249.011		249.057		250.011	250.031		
	248.047	248.115	243.084	249.011		249.057		250.011	250.031		
	248.091	248.116	243.076	249.011		249.057		250.011	250.031		
	248.047	248.115	243.076	249.011		249.057		250.011	250.031	202.1396	
	248.047	248.115	243.076	249.011		249.057		250.011	250.031	202.1408	
	248.047	248.115	243.084	249.011		249.057		250.011	250.031		
244.121	248.070		243.082	249.016	249.040	249.067	245.080	250.009	250.030		FUEL SYSTEMS
			243.085								
			243.085								
	248.047	248.115	243.076	249.011		249.057		250.011	250.031		ENGINE SPARE PARTS
	248.047	248.115	243.076	249.011		249.057		250.011	250.031		
	248.109										
	248.082		243.081	249.018				250.006	250.035		
	248.082		243.081	249.018				250.006	250.035		
	248.081	248.120	243.077	249.025		249.060	245.080	250.017	250.028	202.1389	SETUP
244.116	248.083		243.071	249.015			245.082	250.010		202.1384	
	248.041										
244.114	248.084		243.075	249.023		249.064	245.082	250.016	250.032	202.1383	
244.114	248.084		243.075				245.080	250.010			
			243.077								
	248.081	248.120	243.077	249.025		249.060	245.080	250.017	250.028	202.1389	
			243.076				245.080				BLUE LINE
			243.089								
	248.047	248.115	243.076	249.011		249.057		250.011	250.031		
	248.047	248.115	243.076	249.011		249.057		250.011	250.031		
	248.071	248.119	243.076	249.011		249.057		250.011	250.031		MINIBIKES
	248.071	248.119	243.076	249.011		249.057		250.011	250.031		
	248.086		243.080	*							
				249.019							
				249.019							
	248.061		243.073								
				249.019						202.1386	THOR ENGINES
			243.076				245.080				
				249.019						202.1386	
				249.019							
				249.019							

K: ATTENTION! WITH KIT code 140.0215 IT IS COMPULSORY TO FIT the ECU CONTROL UNIT code 171.0001 and the WIRING code 171.0203;page 305 - **ATTENZIONE!** CON IL KIT cod.140.0215 VA INSTALLATA TASSATIVAMENTE L'UNITA' DI CONTROLLO ECU cod.171.0001 E IL CABLAGGIO cod.171.0203 - pag.305


S: ADJUSTABLE CLUTCH SHOES SET - KIT GANASCE FRIZIONI REGOLABILI

T: 10" WHEEL PER RUOTA DA 10"

Y: PART N. 243.086 SPRING WITH 1 STOPPER; PART N. 243.087 SPRING WITH 2 STOPPERS - COD.243.086 MOLLA CON 1 FERMO; COD.243.087 MOLLA CON 2 FERMI






MAXI SCOOTERS BRAKES



BRAND MODEL		YEAR	YEAR	ORIGINAL	ORIGINAL	ORIGINAL	SINTERED	SINTERED	SINTERED
				- FRONT -	- FRONT -	- REAR -	- FRONT -	- FRONT -	- REAR -
PANTHEON 150	2T H2O	1998	→ 2002	174.0023/B			174.2023/B		
PANTHEON 150 Inject	4T H2O	2003	→	174.0023		174.0073	174.2023		174.2073
PCX 125 (2010/2011)	4T H2O	2010	→	174.0130		176.0311 +			
PCX 125 dal 2012->	4T H2O	2010	→	174.0130		176.0311 +			
PCX 150 dal 2012->	4T H2O	2010	→	174.0130		176.0311 +			
PS 125i	4T H2O	2002	→	174.0034			174.2034		
PS 150i	4T H2O	2006	→	174.0034		176.0311 +	174.2034		
SH 100	2T H2O	1997	→	174.0010			174.2010		
SH 125	4T H2O	2000	→ 2009	174.0034		176.0311 +	174.2034		
SH 125i <-2012	4T H2O	2009	→ 2012	174.0081		174.0082	174.2081		174.2082
SH 125i ABS Euro 3 dal 2013 al 2016	4T H2O	2013	→ 2016	174.0071		174.0082	174.2071		174.2082
SH 125i ABS Euro 4 dal 2017 ->	4T H2O	2017	→	174.0071		174.0082	174.2071		174.2082
SH 125 MODE ie	4T H2O	2016	→	174.0130					
SH 150	4T H2O	2000	→ 2009	174.0034		176.0311 +	174.2034		
SH 150i <-2012	4T H2O	2009	→ 2012	174.0081		174.0082	174.2081		174.2082
SH 150i ABS Euro 3 dal 2013 al 2016	4T H2O	2013	→	174.0071		174.0082	174.2071		174.2082
SH 150i ABS Euro 4 dal 2017 ->	4T H2O	2013	→	174.0071		174.0082	174.2071		174.2082
SH 300i	4T H2O	2016	→	174.0071		174.0082	174.2071		174.2082
SILVER WING 400	4T H2O	2009	→	174.0081		174.0071	174.2081		174.2071
SILVER WING 600	4T H2O	2011	→	174.0081		174.0071	174.2081		174.2071
S-WING 125	4T H2O	2008	→	174.0081		174.0082	174.2081		174.2082
S-WING 150	4T H2O	2008	→	174.0081		174.0082	174.2081		174.2082
VISION 110 (NSC110)	4T AIR			174.0130					
ITALJET									
DRAGSTER 125	2T H2O	1999	→	174.0015			174.2015		
DRAGSTER 180	2T H2O	1999	→	174.0015			174.2015		
JET SET 125/150 LEADER	4T AIR	2002	→	174.0048					
JUPITER 250	4T H2O	2002	→	174.0019		174.0048	174.2019		
MILLENNIUM 100	2T AIR								
MILLENNIUM 125 Carburatore	4T H2O	2001	→	174.0048					
MILLENNIUM 150 Carburatore	4T H2O	2001	→	174.0048					
TORPEDO 125	4T H2O	1999	→	174.0015			174.2015		
TORPEDO 125/150 LEADER	4T AIR	2001	→	174.0015			174.2015		
KAWASAKI									
J 125 ie LC dal 2016 ->	4T H2O								
J 300 ie LC Euro 3 (WS60)	4T H2O	2014	→	174.0071		174.0103	174.2071		174.2103
KEEWAY									
OUTLOOK 125	4T H2O			174.0070		174.0070	174.2070		174.2070
OUTLOOK 150	4T H2O			174.0070		174.0070	174.2070		174.2070
KYMCO									
AGILITY 125/150	4T AIR	2009	→	174.0021			174.2021		
AGILITY 200i	4T AIR	2010	→	174.0049		174.0021			174.2021
AK 550 Euro 4 dal 2017->	4T H2O	2017	→	174.0145 left - sx	174.0145 right - dx				
B&W 125	4T H2O	2000	→	174.0021		174.0021	174.2021		174.2021
B&W 150	4T H2O	2000	→	174.0021		174.0021	174.2021		174.2021
B&W 250	4T H2O	2000	→	174.0021		174.0021	174.2021		174.2021
DINK 125	4T H2O	2006	→ 2007	174.0021			174.2021		
DINK STREET 125 ie (SK25)	4T H2O			174.0071			174.2071		
DINK 150	4T H2O	1997	→	174.0021		174.0021	174.2021		174.2021
DINK 200	4T H2O	2006	→ 2007	174.0021			174.2021		
DINK 200 i DD	4T H2O	2006	→ 2007	174.0021			174.2021		

* : FIT ITEM 175.0010 (DISC WITHOUT NOISE-ABATING SPRING) ONLY FOR RACE USE ON TRACK.
SOLO PER USO AGONISTICO IN PISTA MONTARE IL COD.175.0010 (DISCO SENZA MOLLE ANTIRUMORE).

+ : BRAKE SHOES
CEPPI FRENO

									
FIXED BRAKE DISC	FLOATING BRAKE DISC	F= FRONT R= REAR	ORIGINAL AIR FILTER	ORIGINAL OIL FILTER	ORIGINAL ROLLERS MEASURE parts-ricambi 246		CODE	SPEED DRIVE - MOBILE - parts-ricambi 259	
					Gr.				
					23x18	16	242.143		
					20x14,5	11,8	242.183		
					20x14,5	14,9	242.180		
					20x14,5	14,9	242.180		
					20x14,5	14,9	242.180		
					20x14,5	11,8	242.183		
					20x14,5	12,5	242.182		
					16x13	10	242.062		
			203.0156		20x14,5	11,8	242.183		
			203.0156		20x14,5	11,8	242.183		
					20x14,5	14,9	242.180		
					20x14,5	14,9	242.180		
					20x14,5	14,9	242.180		
			203.0156		20x14,5	11,8	242.183		
			203.0156		20x14,5	11,8	242.183		
					20x14,5	12,7	242.182		
					20x14,5	17,5			
				203.3011	23x18	19	242.302		
				203.3011	28x20	20	242.237		
				203.3011	28x20	29	242.233		
					20x14,5	12,7	242.182		
					20x14,5	12,7	242.182		
					18x14	14			
			203.0126		19x17	12	242.090		
			203.0126		20x17	14,7	242.166		
				203.3012	19x17	10	242.091		
			203.0143		20x12	14,1	242.192		
					15x12	8,8	242.124		
					20x12	8,5	242.294		
					20x12	9,2	242.154		
				203.3514	19x13,5	11,5			
				203.3012	19x17	10	242.091		
				203.3516	20x12	14,1	242.192		
					20x14,5	11,8	242.183		
					20x14,5	11,8	242.183		
					20x14,5	14,9	242.180		
					25x15	17,3		244.581	
					20x14,5	13,7	242.181		
					20x14,5	14,9	242.180		
					23x18	20	242.303		
					20x14,5	13,7	242.181		
					20x14,5	14,9	242.180		

APPLICATIONS TABLE

CYLINDER KITS

MUFFLERS

TRANSMISSIONS

FUEL SYSTEMS

ENGINE SPARE PARTS

SETUP

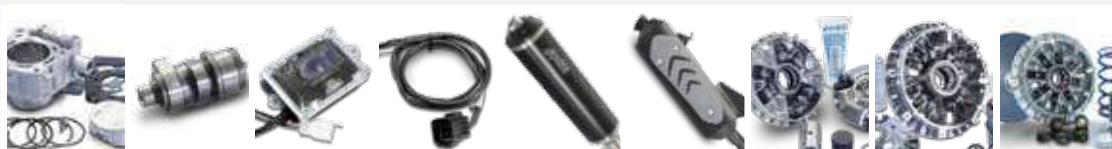
BLUE LINE

MINIBIKES

THOR ENGINES

E-BIKE MOTORS

MAXI SCOOTERS



BRAND MODEL		CYLINDER KIT parts-ricambi 161	CAMSHAFT	ECU	WIRING	HOMOLOGATED MUFFLER with RACING PIPE parts-ricambi 207	ORIGINAL MUFFLER	MAXI HI-SPEED no.rollers parts-ricambi 234	MAXI HI-SPEED no.rollers parts-ricambi 234	MAXI HI-SPEED EVOLUTION no.rollers parts-ricambi 234
DOWNTOWN 125i 4V (SK25)	4T H ₂ O					190.0051		241.721 6		
DOWNTOWN 200i 4V SK40 2010	4T H ₂ O							241.694 6		
DOWNTOWN 300i 4V SK60 09/10	4T H ₂ O					190.0052		241.694 6		
DOWNTOWN 300i 4V SK60A 11/12	4T H ₂ O					190.0052		241.703 6		
DOWNTOWN 350i E3 ie (SK64)	4T H ₂ O					190.0055		241.703 6		
G6E 125 ie (SR25F)	4T H ₂ O							241.721 6		
G6E 150 ie (SR30F)	4T H ₂ O							241.721 6		
GRAND DINK 150	4T H ₂ O									
GRAND DINK 250	4T H ₂ O									
K-XCT 125 i 4V (SK25B)	4T H ₂ O					190.0050		241.721 6		
K-XCT 300 i 4V	4T H ₂ O					190.0059		241.703 6		
LIKE 125	4T AIR							241.690 6		
LIKE 200 i	4T AIR							241.690 6		
MOVIE 125/150	4T AIR							241.690 6		
NIKITA 300 FI 4V.(SK60)	4T H ₂ O							241.694 6		
PEOPLE 125/150	4T H ₂ O							241.690 6		
PEOPLE 125 GTi 4V (BF25)	4T H ₂ O							241.721 6		
PEOPLE 200 (2005-2007)	4T H ₂ O							241.690 6		
PEOPLE 200 GTi (BF40)	4T H ₂ O							241.703 6		
PEOPLE 250	4T H ₂ O									
PEOPLE S300i (BB60)	4T H ₂ O							241.667 6		
PEOPLE 300 GTi (BF60)	4T H ₂ O							241.703 6		
RACING 125 ie (SR25B)	4T H ₂ O							241.721 6		
RACING 150 ie (SR30B)	4T H ₂ O							241.721 6		
SUPER 8 125	4T AIR							241.690 6		
SUPER DINK 125 ie (SK25)	4T H ₂ O							241.721 6		
VIVIO 125/150	4T AIR							241.690 6		
X CITING 250	4T H ₂ O					190.0026				
X CITING 300 (2 valvole)	4T H ₂ O					190.0026		241.667 6		
X CITING 400 i 2012->	4T H ₂ O					190.0060			241.716 12	
X CITING 500/500i	4T H ₂ O							241.637 6		
X-TOWN 125 i 4V dal 2016->	4T H ₂ O							241.721 6		
X-TOWN 300 i 4V dal 2016->	4T H ₂ O							241.667 6		
YUP 250	4T H ₂ O									
MALAGUTI										
CIAK 125/150/200	4T AIR							241.690 6		
F 18 WARRIOR 125/150	4T H ₂ O									
MADISON 125	4T H ₂ O	166.0100								
MADISON 125 3 (Piaggio)	4T H ₂ O							241.713 6		
MADISON 150	4T H ₂ O	166.0100								
MADISON 180 R	4T H ₂ O							241.645 6	241.665 9	
MADISON 200 (Piaggio)	4T H ₂ O							241.645 6	241.665 9	
MADISON 250	4T H ₂ O							241.602 8		
MADISON 250 (Piaggio)	4T H ₂ O							241.645 6	241.665 9	241.719 6
MADISON 400 K	4T H ₂ O							241.611 6		
PASSWORD 250	4T H ₂ O							241.602 8		
PHANTOM F12 125	4T H ₂ O	166.0100								
PHANTOM F12 200	4T H ₂ O							241.645 6	241.665 9	
PHANTOM F12 250	4T H ₂ O							241.645 6	241.665 9	
SPIDER 500	4T H ₂ O									
SPIDER MAX 500 - 500 RS	4T H ₂ O							241.636 8		

R: ATTENTION! WITH KIT code 166.0101 IT IS COMPULSORY TO FIT THE ECU CONTROL UNIT code 171.0001 and the WIRING code 171.0200 FOR MODELS BUILT FROM 2010 TO 2016; code 171.0202 FOR MODELS BUILT FROM 2008 TO 2009; page 305 - **ATTENZIONE!** CON IL KIT cod.166.0101 VA INSTALLATA TASSATIVAMENTE L'UNITA' DI CONTROLLO ECU cod.171.0001 E IL CABLAGGIO cod.171.0200 PER MODELLI DAL 2010 AL 2016; cod.171.0202 PER MODELLI DAL 2008 AL 2009, pag.305

Z: THE KIT INCLUDES Ø75 PISTON, CAMSHAFT AND ECU - KIT COMPRENDE PISTONE Ø75, ALBERO A CAMME E ECU

J: 169.4002 CAM CRANKSHAFT MATCHABLE TO THE KIT 140.0216 - COD.169.4002 ALBERO A CAMMA ABBINABILE AL KIT 140.0216



AIR SPEED	ARAMID BELT	ORIGINAL BELT	SPRING	ORIGINAL MAXI SPEED CLUTCH	MAXI SPEED CLUTCH 2G	MAXI SPEED CLUTCH 3G For Race	ORIGINAL SPRINGS SET	ORIGINAL MAXI SPEED BELL	EVOLUTION MAXI SPEED BELL	GEAR SET
parts-ricambi 257	parts-ricambi 267	parts-ricambi 267	parts-ricambi 256	parts-ricambi 260	parts-ricambi 260	parts-ricambi 260	parts-ricambi 263			parts-ricambi 269
			243.076	249.011		249.057	245.080	250.011	250.031	
			243.082							
	248.114		243.082							
	248.114		243.089							
	248.114		243.089							
			243.076							
			243.076							
				249.019						202.1386 T
	248.061		243.073							
			243.076	249.011		249.057	245.080	250.011	250.031	
	248.114		243.089							
	248.071	248.119	243.076	249.011		249.057	245.080	250.011	250.031	
	248.071	248.119	243.076							
	248.071	248.119	243.076							
	248.071	248.119	243.076	249.011		249.057		250.011	250.031	
			243.076	249.011		249.057	245.080	250.011	250.031	
	248.071	248.119	243.076	249.011		249.057		250.011	250.031	
			243.089							
			243.073							
	248.114		243.089							
	248.114		243.076							
			243.076							
	248.071	248.119	243.076							
			243.076				245.080			
	248.071	248.119	243.076	249.011		249.057		250.011	250.031	
			243.073							
			243.083		249.054					
			243.076	249.011		249.057	245.080	250.011	250.031	
	248.061									
	248.071	248.119	243.076	249.011		249.057		250.011	250.031	
				249.019						
244.114	248.084		243.075	249.023		249.064	245.082	250.016	250.032	202.1383
	248.081	248.120	243.077	249.025		249.060	245.080	250.017	250.028	202.1389
244.114	248.084		243.075				245.080	250.010		
	248.052		243.077				245.080	250.017	250.028	
	248.052		243.077	249.031		249.060	245.080	250.017	250.028	
244.116	248.083		243.071	249.015			245.082			202.1384
	248.069		243.077	249.031		249.060	245.080	250.017	250.028	
			243.074	249.020				250.013		
244.116			243.071	249.030		249.066	245.080			
244.114	248.084		243.075	249.023		249.064	245.082	250.016	250.032	
	248.052		243.077	249.031		249.060	245.080	250.017	250.028	
			243.077	249.031		249.060	245.080	250.017	250.028	
	248.080		243.078	249.037	249.038		245.080	250.020	250.029	
	248.080		243.078	249.037	249.038			250.020	250.029	

K: ATTENTION! WITH KIT code 140.0215 IT IS COMPULSORY TO FIT THE ECU CONTROL UNIT code 171.0001 and the WIRING code 171.0203;page 305 - **ATTENZIONE!** CON IL KIT cod.140.0215 VA INSTALLATA TASSATIVAMENTE L'UNITA' DI CONTROLLO ECU cod.171.0001 E IL CABLAGGIO cod.171.0203 - pag.305

S: ADJUSTABLE CLUTCH SHOES SET - KIT GANASCE FRIZIONI REGOLABILI

T: 10" WHEEL PER RUOTA DA 10"

Y: PART N. 243.086 SPRING WITH 1 STOPPER; PART N. 243.087 SPRING WITH 2 STOPPERS - COD.243.086 MOLLA CON 1 FERMO; COD.243.087 MOLLA CON 2 FERMI

APPLICATIONS TABLE

CYLINDER KITS

MUFFLERS

TRANSMISSIONS

FUEL SYSTEMS

ENGINE SPARE PARTS

SETUP

BLUE LINE


MINIBIKES

THOR ENGINES

E-BIKE MOTORS

**MAXI SCOOTERS
BRAKES**



BRAND MODEL		YEAR	YEAR	ORIGINAL		SINTERED		SINTERED				
				- FRONT -	- FRONT -	- REAR -	- FRONT -	- FRONT -	- REAR -			
DOWNTOWN 125i 4V (SK25)	4T H2O	2009	→	174.0071		174.0103	174.2071		174.2103			
DOWNTOWN 200i 4V SK40 2010	4T H2O	2010	→	174.0071		174.0103	174.2071		174.2103			
DOWNTOWN 300i 4V SK60 09/10	4T H2O	2009	→	174.0071		174.0103	174.2071		174.2103			
DOWNTOWN 300i 4V SK60A 11/12	4T H2O			174.0071		174.0103	174.2071		174.2103			
DOWNTOWN 350i E3 ie (SK64)	4T H2O	2015	→	174.0096		174.0100	174.2096					
G6E 125 ie (SR25F)	4T H2O											
G6E 150 ie (SR30F)	4T H2O											
GRAND DINK 150	4T H2O	2002	→	174.0021		174.0021	174.2021		174.2021			
GRAND DINK 250	4T H2O	2001	→	174.0037		174.0036						
K-XCT 125 i 4V (SK25B)	4T H2O			174.0071		174.0103	174.2071		174.2103			
K-XCT 300 i 4V	4T H2O					174.0100						
LIKE 125	4T AIR	2009	→	174.0021		174.0021	174.2021		174.2021			
LIKE 200 i	4T AIR	2009	→	174.0021		174.0021	174.2021		174.2021			
MOVIE 125/150	4T AIR	2009	→	174.0021		174.0021	174.2021		174.2021			
NIKITA 300 FI 4V.(SK60)	4T H2O											
PEOPLE 125/150	4T H2O	1999	→ 2000	174.0049								
PEOPLE 125 GTi 4V (BF25)	4T H2O	2007	→ 2008	174.0049		174.0102			174.2102			
PEOPLE 200 (2005-2007)	4T H2O	2005	→ 2006	174.0049								
PEOPLE 200 GTi (BF40)	4T H2O	2010	→	174.0059		174.0100	174.2059					
PEOPLE 250	4T H2O	2003	→ 2005	174.0070	left - sx	174.0021	right - dx	174.0059	174.2070 left - sx	174.2021	right - dx	174.2059
PEOPLE S300i (BB60)	4T H2O	2010	→	174.0059		174.0100	174.2059					
PEOPLE 300 GTi (BF60)	4T H2O	2012	→ 2012	174.0096		174.0103	174.2096				174.2103	
RACING 125 ie (SR25B)	4T H2O											
RACING 150 ie (SR30B)	4T H2O											
SUPER 8 125	4T AIR	2008	→	174.0049								
SUPER DINK 125 ie (SK25)	4T H2O	2010	→	174.0071		174.0103	174.2071				174.2103	
VIVIO 125/150	4T AIR	2001	→	174.0070			174.2070					
X CITING 250	4T H2O	2005	→	174.0071		174.0102	174.2071				174.2102	
X CITING 300 (2 valvole)	4T H2O	2008	→ 2009	174.0071		174.0102	174.2071				174.2102	
X CITING 400 i 2012->	4T H2O	2012	→			174.0140					174.2140	
X CITING 500/500i	4T H2O	2007	→ 2009	174.0071		174.0140	174.2071				174.2140	
X-TOWN 125 i 4V dal 2016->	4T H2O	2016	→	174.0096		174.0103	174.2096				174.2103	
X-TOWN 300 i 4V dal 2016->	4T H2O	2016	→	174.0096		174.0103	174.2096				174.2103	
YUP 250	4T H2O	2003	→	174.0021		174.0021	174.2021				174.2021	
MALAGUTI												
CIAK 125/150/200	4T AIR	2001		174.0010		174.0010	174.2010				174.2010	
F 18 WARRIOR 125/150	4T H2O	2001	→	174.0010		174.0020	174.2010				174.2020	
MADISON 125	4T H2O	1999	→ 2002	174.0017		174.0020	174.2017				174.2020	
MADISON 125 3 (Piaggio)	4T H2O	2006	→ 2009	174.0017		174.0104	174.2017				174.2104	
MADISON 150	4T H2O	1999	→ 2001	174.0017		174.0020	174.2017				174.2020	
MADISON 180 R	4T H2O	2001	→ 2002	174.0017		174.0020	174.2017				174.2020	
MADISON 200 (Piaggio)	4T H2O	1999	→	174.0017		174.0020	174.2017				174.2020	
MADISON 250	4T H2O	1999	→	174.0096		174.0020	174.2096				174.2020	
MADISON 250 (Piaggio)	4T H2O	1999	→	174.0096		174.0020	174.2096				174.2020	
MADISON 400 K	4T H2O	2002	→	174.0096		174.0020	174.2096				174.2020	
PASSWORD 250	4T H2O	2005	→	174.0017		174.0020	174.2017				174.2020	
PHANTOM F12 125	4T H2O	2003	→	174.0017		174.0020	174.2017				174.2020	
PHANTOM F12 200	4T H2O	2003	→	174.0017		174.0020	174.2017				174.2020	
PHANTOM F12 250	4T H2O	2004	→	174.0017		174.0020	174.2017				174.2020	
SPIDER 500	4T H2O	2004	→ 2005	174.0026		174.0035	174.2026				174.2035	
SPIDER MAX 500 - 500 RS	4T H2O	2006	→	174.0026		174.0035	174.2026				174.2035	

* : FIT ITEM 175.0010 (DISC WITHOUT NOISE-ABATING SPRING) ONLY FOR RACE USE ON TRACK.
 SOLO PER USO AGONISTICO IN PISTA MONTARE IL COD.175.0010 (DISCO SENZA MOLLE ANTIRUMORE).

+ : BRAKE SHOES
 CEPPI FRENO

FIXED BRAKE DISC		FLOATING BRAKE DISC		F= FRONT R= REAR	ORIGINAL AIR FILTER	ORIGINAL OIL FILTER	ORIGINAL ROLLERS MEASURE parts-ricambi 246 Gr. CODE			SPEED DRIVE - MOBILE - parts-ricambi 259
						203.3516				
						203.3516	20X12	12	242.198	
						203.3516	20x12	14,1	242.192	
						203.3516	20x12	14,1	242.192	
						203.3516				
							20x14,5	14,9	242.180	
							23x18	20	242.303	
						203.3516				
						203.3516	20x12	14,1	242.192	
							20x12	14,1	242.192	
						203.3516				
						203.3516	20x12	12	242.198	
							23x18	20	242.303	
							23x18	17	242.300	
						203.3516	23x18	17	242.300	
						203.3516				
							23x18	20	242.303	
							23x18	17	242.300	
						203.3010	27,6X21,5	30,5	242.272	
						203.3516				
							23x18	20	242.303	
							17x12	5,9	242.102	
							20x14,5	13,7	242.181	
							20x12	9,2	242.154	
					203.0134	203.3012	20x12	9,2	242.154	
							20,9x17	10,5	242.341	
						203.3012	20,9x17	10,5	242.341	
						203.3012	20x12	14,1	242.192	
					203.0143		20,9x17	10,5	242.341	
					203.0134	203.3012	26,1x12,8	15,8	242.201	
							20x12	14,1	242.192	
							20x12	9,2	242.154	
							20,9X17	10,5	242.341	
					203.0134	203.3012	20,9x17	10,5	242.341	
					203.0134	203.3012	25x21,8	26		
							25x17	15	242.281	
						203.3013	25x17	15	242.281	

APPLICATIONS TABLE

CYLINDER KITS

MUFFLERS

TRANSMISSIONS

FUEL SYSTEMS

ENGINE SPARE PARTS

SETUP

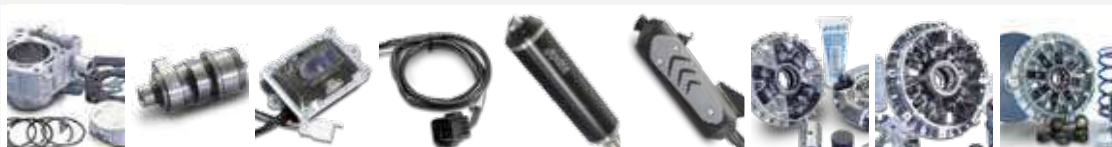
BLUE LINE

MINIBIKES

THOR ENGINES

E-BIKE MOTORS

MAXI SCOOTERS



BRAND MODEL		CYLINDER KIT parts-ricambi 161	CAMSHAFT	ECU	WIRING	HOMOLOGATED MUFFLER with RACING PIPE parts-ricambi 207	ORIGINAL MUFFLER	MAXI HI-SPEED no.rollers parts-ricambi 234	MAXI HI-SPEED no.rollers parts-ricambi 234	MAXI HI-SPEED EVOLUTION no.rollers parts-ricambi 234
-------------	--	-----------------------------------	----------	-----	--------	---	------------------	--	--	--

MBK

BOOSTER 100	2T AIR									
CITYLINER 125 Euro3 Carburatore	4T H2O	166.0100								
CITYLINER 125 4V Euro3	4T H2O	166.0101 R		171.0001	171.0200			241.646	6	
DOODO 125 Carburatore	4T H2O	166.0100								
DOODO 150 Carburatore	4T H2O	166.0100								
FLAME X 125	4T AIR							241.688	6	
KILIBRE 300	4T H2O									
NITRO 100	2T AIR									
OVETTO 100	2T AIR									
SKYCRUISER 125 Euro3	4T H2O	166.0101 R		171.0001	171.0200			241.646	6	
SKYCRUISER 250	4T H2O					190.0064		241.649	8	
SKYLINER 125 Carburatore	4T H2O	166.0100								
SKYLINER 150 Carburatore	4T H2O	166.0100								
SKYLINER 250	4T H2O							241.602	8	
THUNDER 125 Carburatore	4T H2O	166.0100								
THUNDER 150 Carburatore	4T H2O	166.0100								
TRYPTIK 125 ie 4T Euro 3	4T H2O					190.0057		241.720	6	
WAAP 125	4T AIR							241.688	6	
X-OVER 125	4T AIR							241.688	6	

PEUGEOT

CITYSTAR R125	4T AIR							241.723	6	
DJANGO 125/150	4T AIR							241.723	6	
ELYSEO 100 dal 1999-> NO CAT.	2T AIR									
ELYSEO 100 dal 2000-> CAT.	2T AIR									
ELYSEO 125/150	4T H2O									
FIGHT3 125	4T AIR							241.723	6	
GEPOLIS 125 ie Euro 3	4T H2O							241.722	6	
GEPOLIS 250	4T H2O							241.645	6	241.665 9
GEPOLIS 300i (mot.Piaggio)	4T H2O	140.0217 Z	169.4001	171.0005	171.0203	190.0028		241.645	6	241.665 9
GEPOLIS 400	4T H2O							241.636	8	
GEPOLIS 500	4T H2O							241.636	8	
JET FORCE 125 Euro 3	4T H2O							241.722	6	
LOOXOR 100	2T AIR									
LOOXOR 150	4T AIR							241.713	6	
METROPOLIS 400i	4T H2O					190.0054				241.717 12
SATELIS 125 Euro 3	4T H2O							241.722	6	
SATELIS 125 Compressor	4T H2O							241.653	6	
SATELIS 250	4T H2O							241.645	6	241.665 9 241.719 6
SATELIS 400 (Piaggio)	4T H2O							241.636	8	
SATELIS 2 400 dal 2015 ->	4T H2O					190.0054				241.717 12
SATELIS 500	4T H2O							241.636	8	
SPEED-FIGHT 100	2T AIR									
SV 250 (HONDA)	4T H2O									
TREKKER 100	2T AIR									
TWEET 125/150	4T AIR							241.723	6	
VIVACITY 100	2T AIR									
X-FIGHT 100	2T AIR									
X-TEAM 100	2T AIR									

PIAGGIO

BEVERLY 125	4T H2O							241.713	6	
-------------	--------	--	--	--	--	--	--	---------	---	--

R: ATTENTION! WITH KIT code 166.0101 IT IS COMPULSORY TO FIT THE ECU CONTROL UNIT code 171.0001 and the WIRING code 171.0200 FOR MODELS BUILT FROM 2010 TO 2016; code 171.0202 FOR MODELS BUILT FROM 2008 TO 2009; page 305 - **ATTENZIONE!** CON IL KIT cod.166.0101 VA INSTALLATA TASSATIVAMENTE L'UNITA' DI CONTROLLO ECU cod.171.0001 E IL CABLAGGIO cod.171.0200 PER MODELLI DAL 2010 AL 2016; cod.171.0202 PER MODELLI DAL 2008 AL 2009, pag.305

Z: THE KIT INCLUDES Ø75 PISTON, CAMSHAFT AND ECU - KIT COMPRENDE PISTONE Ø75, ALBERO A CAMME E ECU

J: 169.4002 CAM CRANKSHAFT MATCHABLE TO THE KIT 140.0216 - COD.169.4002 ALBERO A CAMMA ABBINABILE AL KIT 140.0216



AIR SPEED	ARAMID BELT	ORIGINAL BELT	SPRING	ORIGINAL MAXI SPEED CLUTCH	MAXI SPEED CLUTCH 2G	MAXI SPEED CLUTCH 3G For Race	ORIGINAL SPRINGS SET	ORIGINAL MAXI SPEED BELL	EVOLUTION MAXI SPEED BELL	GEAR SET
parts-ricambi 257	parts-ricambi 267	parts-ricambi 267	parts-ricambi 256	parts-ricambi 260	parts-ricambi 260	parts-ricambi 260	parts-ricambi 263			parts-ricambi 269

											APPLICATIONS TABLE	
	248.041							250.005				CYLINDER KITS
244.114	248.084		243.075	249.023		249.064	245.082	250.016	250.032	202.1383	MUFFLERS	
	248.076											TRANSMISSIONS
244.114	248.084		243.075	249.023		249.064	245.082	250.016	250.032	202.1383	FUEL SYSTEMS	
244.114	248.084		243.075				245.080	250.010				ENGINE SPARE PARTS
244.116	248.068	248.118	243.075								SETUP	
	248.077		243.071	249.030		249.066	245.080					BLUE LINE
244.114	248.084		243.075	249.023		249.064	245.082	250.016	250.032	202.1383	MINIBIKES	
244.114	248.084		243.075					250.010				THOR ENGINES
244.116	248.083		243.071	249.015			245.082	250.010		202.1384	E-BIKE MOTORS	
244.114	248.084		243.075	249.023		249.064	245.082	250.016	250.032	202.1383		
244.114	248.084		243.075				245.080	250.010				
	248.111						245.082					
	248.068	248.118	243.075									
	248.081	248.120	243.075	249.023		249.064		250.016	250.032			
			243.076	249.011		249.057		250.011	250.031			
			243.076	249.011		249.057		250.011	250.031			
	248.042			249.026				250.018				
	248.042			249.026				250.018				
				249.018								
			243.076	249.011		249.057		250.011	250.031			
				249.025		249.060	245.080					
	248.066		243.077	249.031		249.060	245.080	250.017	250.028			
	248.080		243.078	249.037	249.038			250.020	250.029			
	248.080		243.078	249.037	249.038			250.020	250.029			
				249.025		249.060	245.080					
	248.042			249.026				250.018				
	248.081	248.120		249.025		249.060	245.080	250.017	250.028			
	248.097		243.078	249.037	249.038							
				249.025		249.060	245.080					
				249.030		249.066	245.080					
	248.069		243.077	249.031		249.060	245.080	250.017	250.028			
	248.080		243.078	249.037	249.038			250.020	250.029			
	248.097		243.078	249.037	249.038							
	248.080		243.078	249.037	249.038			250.020	250.029			
	248.042			249.026				250.018				
	248.024		243.072	249.016	249.040	249.067	245.080	250.009	250.030	202.1388		
	248.042			249.026				250.018				
			243.076	249.011		249.057		250.011	250.031			
	248.042			249.026				250.018				
	248.042			249.026				250.018				
	248.042			249.026				250.018				
			243.077	249.025		249.060	245.080	250.017	250.028	202.1413		

K: ATTENTION! WITH KIT code 140.0215 IT IS COMPULSORY TO FIT THE ECU CONTROL UNIT code 171.0001 and the WIRING code 171.0203;page 305 - **ATTENZIONE!** CON IL KIT cod.140.0215 VA INSTALLATA TASSATIVAMENTE L'UNITA' DI CONTROLLO ECU cod.171.0001 E IL CABLAGGIO cod.171.0203 - pag.305

S: ADJUSTABLE CLUTCH SHOES SET - KIT GANASCE FRIZIONI REGOLABILI

T: 10" WHEEL PER RUOTA DA 10"

Y: PART N. 243.086 SPRING WITH 1 STOPPER; PART N. 243.087 SPRING WITH 2 STOPPERS - COD.243.086 MOLLA CON 1 FERMO; COD.243.087 MOLLA CON 2 FERMI






**MAXI SCOOTERS
BRAKES**



BRAND MODEL	YEAR	YEAR	ORIGINAL			SINTERED		
			- FRONT -	- FRONT -	- REAR -	- FRONT -	- FRONT -	- REAR -
MBK								
BOOSTER 100	2T AIR	1999 →	174.0076					
CITYLINER 125 Euro3 Carburatore	4T H2O	2008	174.0041		174.0022	174.2041		174.2022
CITYLINER 125 4V Euro3	4T H2O							
DOODO 125 Carburatore	4T H2O	2000 → 2001	174.0010			174.2010		
DOODO 150 Carburatore	4T H2O	2001 →	174.0010			174.2010		
FLAME X 125	4T AIR	1998 →			176.1205 +			
KILIBRE 300	4T H2O	2003 →	174.0027		174.0027	174.2027		174.2027
NITRO 100	2T AIR	2000 →	174.0010			174.2010		
OVETTO 100	2T AIR	2000 →	174.0010			174.2010		
SKYCRUISER 125 Euro3	4T H2O		174.0027			174.2027		
SKYCRUISER 250	4T H2O		174.0019		174.0022	174.2019		174.2022
SKYLINER 125 Carburatore	4T H2O	2002 →	174.0027		174.0035	174.2027		174.2035
SKYLINER 150 Carburatore	4T H2O	2002 →	174.0027		174.0035	174.2027		174.2035
SKYLINER 250	4T H2O	2000 →	174.0019		174.0022	174.2019		174.2022
THUNDER 125 Carburatore	4T H2O	2001 →	174.0027		174.0035	174.2027		174.2035
THUNDER 150 Carburatore	4T H2O	2001 →	174.0027		174.0035	174.2027		174.2035
TRYPTIK 125 ie 4T Euro 3	4T H2O							
WAAP 125	4T AIR							
X-OVER 125	4T AIR							
PEUGEOT								
CITYSTAR R125	4T AIR	2011 →	174.0041		174.0020	174.2041		174.2020
DJANGO 125/150	4T AIR	2014 →	174.0059			174.2059		
ELYSEO 100 dal 1999-> NO CAT.	2T AIR	1998 → 1999	174.0015			174.2015		
ELYSEO 100 dal 2000-> CAT.	2T AIR	2000 →	174.0015		174.0015	174.2015		174.2015
ELYSEO 125/150	4T H2O	2000 →	174.0017		174.0048	174.2017		
FIGHT3 125	4T AIR							
GEPOLIS 125 ie Euro 3	4T H2O	2006 →	174.0017		174.0041	174.2017		174.2041
GEPOLIS 250	4T H2O	2010 →	174.0063		174.0063	174.2063		174.2063
GEPOLIS 300i (mot.Piaggio)	4T H2O	2010 →	174.0070		174.0070	174.2070		174.2070
GEPOLIS 400	4T H2O	2008 →	174.0059		174.0063	174.2059		174.2063
GEPOLIS 500	4T H2O	2008 → 2012	174.0059		174.0070	174.2059		174.2070
JET FORCE 125 Euro 3	4T H2O	2003 → 2004	174.0017		174.0048	174.2017		
LOOXOR 100	2T AIR	2002 →	174.0015		174.0015	174.2015		174.2015
LOOXOR 150	4T AIR	2003 →	174.0096			174.2096		
METROPOLIS 400i	4T H2O							
SATELIS 125 Euro 3	4T H2O	2006 →	174.0017		174.0015	174.2017		174.2015
SATELIS 125 Compressor	4T H2O	2006 →	174.0017		174.0015	174.2017		174.2015
SATELIS 250	4T H2O	2006 →	174.0041		174.0041	174.2041		174.2041
SATELIS 400 (Piaggio)	4T H2O	2008 → 2016	174.0059		174.0063	174.2059		174.2063
SATELIS 2 400 dal 2015 ->	4T H2O	2015 →	174.0059		174.0063	174.2059		174.2063
SATELIS 500	4T H2O	2007 →	174.0059		174.0063	174.2059		174.2063
SPEED-FIGHT 100	2T AIR	1997 →	174.0015		174.0015	174.2015		174.2015
SV 250 (HONDA)	4T H2O	2001 →	174.0023		174.0073	174.2023		174.2073
TREKKER 100	2T AIR	1998 →	174.0015			174.2015		
TWEET 125/150	4T AIR	2010 → 2015	174.0014		174.0099	174.2014		174.2099
VIVACITY 100	2T AIR	2005 →	174.0074					
X-FIGHT 100	2T AIR	2000 →	174.0015			174.2015		
X-TEAM 100	2T AIR							
PIAGGIO								
BEVERLY 125	4T H2O	2010 →	174.0041		174.0041	174.2041		174.2041

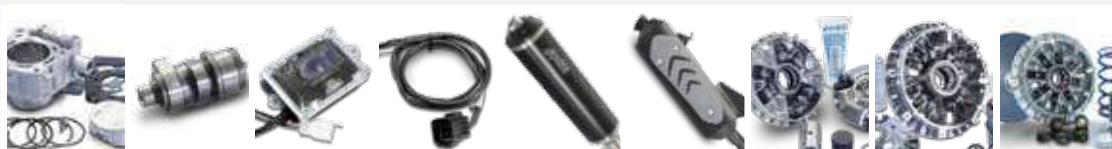
* : FIT ITEM 175.0010 (DISC WITHOUT NOISE-ABATING SPRING) ONLY FOR RACE USE ON TRACK.
 SOLO PER USO AGONISTICO IN PISTA MONTARE IL COD.175.0010 (DISCO SENZA MOLLE ANTRUMORE).

+ : BRAKE SHOES
 CEPPI FRENO

										
FIXED BRAKE DISC	FLOATING BRAKE DISC	F= FRONT R= REAR	ORIGINAL AIR FILTER	ORIGINAL OIL FILTER	ORIGINAL ROLLERS MEASURE parts-ricambi 246 Gr.		CODE	SPEED DRIVE - MOBILE - parts-ricambi 259		
						15x12	8,8	242.124		
				203.3510		20x12	10,1	242.153		
						20x12	9,2	242.154		
						20x12	8,5	242.294		
						20x12	8,5	242.294		
						20x12	15,4	242.191		
175.0020		F				15x12	8,8	242.124		
175.0019		F				15x12	8,8	242.124		
				203.3510		20x12	10,1	242.153		
						20x12	11	242.293		
						20x12	9,2	242.154		
						20x12	8,5	242.294		
			203.0143			20x12	14,1	242.192		
						20x12	9,2	242.154		
						20x12	8,5	242.294		
						20x12	10,1	242.153		
						20x12	8,5	242.294		
						20x12	12	242.297		
				203.3515						
						19x15,5	9,1	242.077		
						19x15,5	9,1	242.077		
				203.3515		20x17	8,5	242.173		
				203.3515		20x17	9,5	242.171		
				203.3012		20,9x17	10,5	242.341		
				203.3012		20,9x17	10,5	242.341		
				203.3013		25x17	15	242.281		
				203.3013		25x17	15	242.281		
				203.3515		20x17	8,5	242.173		
						19x15,5	9,1	242.077		
						19x17	10	242.091		
				203.3011		25x15	14	242.221		
				203.3515		20x17	9,5	242.171		
				203.3515		20,9x17	10,5	242.341		
				203.3012		20,9x17	10,5	242.341		
				203.3013		25x17	15	242.281		
				203.3013		25x17	15	242.281		
				203.3013		25x17	15	242.281		
						19x15,5	9,1	242.077		
						23x18	26,4	242.140		
						19x15,5	9,1	242.077		
						19x15,5	9,1	242.077		
						19x15,5	9,1	242.077		
			203.0134	203.3012		19x17	8,2	242.092		

APPLICATIONS TABLE
CYLINDER KITS
MUFFLERS
TRANSMISSIONS
FUEL SYSTEMS
ENGINE SPARE PARTS
SETUP
BLUE LINE
MINIBIKES
THOR ENGINES
E-BIKE MOTORS

MAXI SCOOTERS



BRAND MODEL		CYLINDER KIT parts-ricambi 161	CAMSHAFT	ECU	WIRING	HOMOLOGATED MUFFLER with RACING PIPE parts-ricambi 207	ORIGINAL MUFFLER	MAXI HI-SPEED no.rollers parts-ricambi 234		MAXI HI-SPEED no.rollers parts-ricambi 234		MAXI HI-SPEED EVOLUTION no.rollers parts-ricambi 234	
BEVERLY 200	4T H2O							241.645	6	241.665	9		
BEVERLY 250	4T H2O					190.0028		241.645	6	241.665	9		
BEVERLY 300 ie TOURER	4T H2O	140.0217 Z	169.4001	171.0005	171.0203	190.0028		241.645	6	241.665	9		
BEVERLY 300 ie 2010/2014	4T H2O	140.0217 Z	169.4001	171.0005	171.0203	190.0029		241.645	6	241.665	9		
BEVERLY 300 ie Euro 4 dal 2017->	4T H2O	140.0217 Z	169.4001	171.0005	171.0203	190.0029		241.645	6	241.665	9		
BEVERLY 350 4V ie Euro 3	4T H2O					190.0030		241.699	8				
BEVERLY 400	4T H2O							241.636	8				
BEVERLY 500	4T H2O												
BEVERLY 500 dal 2005->	4T H2O							241.636	8				
CARNABY 125	4T H2O							241.713	6				
CARNABY 200	4T H2O							241.645	6	241.665	9		
CARNABY 250	4T H2O							241.645	6	241.665	9		
CARNABY 300	4T H2O	140.0217 Z	169.4001	171.0005	171.0203			241.645	6	241.665	9		
FLY 125/150 LEADER	4T AIR	140.0215						241.713	6				
FLY 125 3V ie dal 2012->	4T AIR	140.0222	169.4002 J	171.0001	171.0203	190.0039		241.710	6				
HEXAGON 125 GTX	4T H2O							241.713	6				
HEXAGON 125 LX	2T H2O							241.608	6				
HEXAGON 125 LX4	4T H2O												
HEXAGON 180 LXT	2T H2O							241.608	6				
HEXAGON 250 LC	4T H2O												
LIBERTY 125	4T H2O												
LIBERTY 125/150 LEADER	4T AIR	140.0215						241.713	6				
LIBERTY 125 3V ie dal 2013->	4T AIR	140.0222	169.4002 J	171.0001	171.0203			241.718	6				
LIBERTY 125 iGET 3V ie E4	4T AIR	140.0222	169.4002 J	171.0001	171.0205			241.718	6				
LIBERTY 150 LE LEADER	4T AIR	140.0215						241.713	6				
LIBERTY 150 3V ie dal 2013-> M738M	4T AIR							241.710	6				
LIBERTY 150 iGET 3V ie E4	4T AIR	140.0222	169.4002 J	171.0001	171.0205			241.710	6				
LIBERTY 200	4T H2O							241.645	6	241.665	9		
MEDLEY 125 ie 4V Euro 4	4T H2O	140.0221		171.0008	171.0204	190.0061		241.733	6				
MEDLEY 150 ie 4V Euro 4	4T H2O	140.0221		171.0008	171.0204	190.0061		241.733	6				
MP3 125	4T H2O							241.713	6				
MP3 250	4T H2O							241.645	6	241.665	9	241.719	6
MP3 300	4T H2O	140.0217 Z	169.4001	171.0005	171.0203	190.0031		241.645	6	241.665	9	241.719	6
MP3 300 Euro 4 dal 2017->	4T H2O	140.0217 Z	169.4001	171.0005	171.0203			241.645	6	241.665	9	241.719	6
MP3 400	4T H2O					190.0032		241.636	8				
MP3 500 Euro 3 LT dal 11 al 16	4T H2O					190.0033		241.636	8				
MP3 500 Euro 4 dal 2017->	4T H2O					190.0065		241.636	8				
SKIPPER 125 LEADER	4T AIR	140.0215						241.713	6				
SKIPPER 125/150	2T AIR							241.608	6				
SKIPPER 150 LEADER	4T AIR	140.0215						241.713	6				
SUPER HEXAGON 125 GTX	4T H2O							241.713	6				
SUPER HEXAGON 180 GTX	4T H2O							241.645	6	241.665	9		
TYPHOON 125 Euro 3 LEADER	4T AIR	140.0215						241.713	6				
X7 125 08/09	4T H2O							241.713	6				
X7 125 EVO dal 2010 ->	4T H2O							241.713	6				
X7 250	4T H2O							241.645	6	241.665	9	241.719	6
X8 125	4T H2O							241.713	6				
X8 150	4T H2O							241.713	6				
X8 200	4T H2O							241.645	6	241.665	9		
X8 250	4T H2O							241.645	6	241.665	9	241.719	6
X8 400	4T H2O							241.636	8				

R: ATTENTION! WITH KIT code 166.0101 IT IS COMPULSORY TO FIT the ECU CONTROL UNIT code 171.0001 and the WIRING code 171.0200 FOR MODELS BUILT FROM 2010 TO 2016; code 171.0202 FOR MODELS BUILT FROM 2008 TO 2009; page 305 - **ATTENZIONE!** CON IL KIT cod.166.0101 VA INSTALLATA TASSATIVAMENTE L'UNITA' DI CONTROLLO ECU cod.171.0001 E IL CABLAGGIO cod.171.0200 PER MODELLI DAL 2010 AL 2016; cod.171.0202 PER MODELLI DAL 2008 AL 2009, pag.305

Z: THE KIT INCLUDES Ø75 PISTON, CAMSHAFT AND ECU - KIT COMPRENDE PISTONE Ø75, ALBERO A CAMME E ECU

J: 169.4002 CAM CRANKSHAFT MATCHABLE TO THE KIT 140.0216 - COD.169.4002 ALBERO A CAMMA ABBINABILE AL KIT 140.0216



AIR SPEED	ARAMID BELT	ORIGINAL BELT	SPRING	ORIGINAL MAXI SPEED CLUTCH	MAXI SPEED CLUTCH 2G	MAXI SPEED CLUTCH 3G For Race	ORIGINAL SPRINGS SET	ORIGINAL MAXI SPEED BELL	EVOLUTION MAXI SPEED BELL	GEAR SET
parts-ricambi 257	parts-ricambi 267	parts-ricambi 267	parts-ricambi 256	parts-ricambi 260	parts-ricambi 260	parts-ricambi 260	parts-ricambi 263			parts-ricambi 269
			243.077	249.031		249.060	245.080	250.017	250.028	
	248.066		243.077	249.031		249.060	245.080	250.017	250.028	202.1413
	248.066		243.077	249.031		249.060	245.080	250.017	250.028	202.1413
	248.066		243.077	249.031		249.060	245.080	250.017	250.028	202.1413
	248.066		243.077	249.031		249.060	245.080	250.017	250.028	202.1413
	248.088		243.079							
	248.080		243.078	249.037	249.038			250.020	250.029	
	248.080		243.078	249.037	249.038		245.080	250.020	250.029	
	248.080		243.078	249.037	249.038			250.020	250.029	
			243.077	249.025		249.060	245.080	250.017	250.028	202.1413
			243.077	249.031		249.060	245.080	250.017	250.028	202.1413
	248.066		243.077	249.031		249.060	245.080	250.017	250.028	202.1413
	248.066			249.031		249.060	245.080	250.017	250.028	202.1413
	248.081	248.120	243.077	249.025		249.060	245.080	250.017	250.028	
	248.081	248.120	243.084			249.059	245.080		250.038	
	248.081	248.120	243.077	249.025		249.060	245.080	250.017	250.028	
	248.082		243.081	249.018				250.006	250.035	
			243.077							
	248.082		243.081	249.018				250.006	250.035	
			243.077				245.080			
	248.020		243.077							
	248.081	248.120	243.077	249.025		249.060	245.080	250.017	250.028	202.1389
	248.106		243.086 Y			249.058	245.088		250.037	202.1412
	248.106		243.086 Y			249.058	245.088		250.037	202.1412
	248.081	248.120	243.077	249.025		249.060	245.080	250.017	250.028	202.1389
	248.081	248.120				249.059			250.038	
	248.081	248.120				249.059			250.038	
	248.052		243.077	249.031		249.060	245.080	250.017	250.028	
			243.106			249.059			250.040	
			243.106			249.059			250.040	
	248.081	248.120					245.080	250.017	250.028	202.1413
	248.069		243.077	249.031		249.060	245.080	250.017	250.028	202.1413
	248.069		243.077	249.031		249.060	245.080	250.017	250.028	202.1413
	248.069		243.077	249.031		249.060	245.080	250.017	250.028	202.1413
	248.080		243.078	249.037	249.038		245.080	250.020	250.029	
	248.080		243.078	249.037	249.038		245.080	250.020	250.029	
	248.080		243.078	249.037	249.038		245.080	250.020	250.029	
	248.081	248.120	243.077	249.025		249.060	245.080	250.017	250.028	202.1389
	248.082		243.077	249.018				250.006	250.035	
	248.081	248.120	243.077	249.025		249.060	245.080	250.017	250.028	202.1389
	248.081	248.120	243.077	249.025		249.060	245.080	250.017	250.028	202.1389
	248.081	248.120	243.077	249.025		249.060	245.080	250.017	250.028	
	248.081	248.120	243.077	249.025		249.060	245.080	250.017	250.028	202.1389
	248.081	248.120	243.077	249.025		249.060	245.080	250.017	250.028	202.1413
	248.069		243.077	249.031		249.060	245.080	250.017	250.028	202.1413
	248.081	248.120	243.077	249.025		249.060	245.080	250.017	250.028	202.1389
	248.081	248.120	243.077	249.025		249.060	245.080	250.017	250.028	
	248.052		243.077				245.080	250.017	250.028	
	248.069		243.077	249.031		249.060	245.080	250.017	250.028	
	248.080		243.078	249.037	249.038			250.020	250.029	

APPLICATIONS TABLE

CYLINDER KITS

MUFFLERS

TRANSMISSIONS

FUEL SYSTEMS

ENGINE SPARE PARTS

SETUP

BLUE LINE

MINIBIKES

THOR ENGINES

E-BIKE MOTORS

K: ATTENTION! WITH KIT code 140.0215 IT IS COMPULSORY TO FIT THE ECU CONTROL UNIT code 171.0001 and the WIRING code 171.0203;page 305 - **ATTENZIONE!** CON IL KIT cod.140.0215 VA INSTALLATA TASSATIVAMENTE L'UNITA' DI CONTROLLO ECU cod.171.0001 E IL CABLAGGIO cod.171.0203 - pag.305


S: ADJUSTABLE CLUTCH SHOES SET - KIT GANASCE FRIZIONI REGOLABILI

T: 10" WHEEL PER RUOTA DA 10"

Y: PART N. 243.086 SPRING WITH 1 STOPPER; PART N. 243.087 SPRING WITH 2 STOPPERS - COD.243.086 MOLLA CON 1 FERMO; COD.243.087 MOLLA CON 2 FERMI






**MAXI SCOOTERS
BRAKES**



BRAND MODEL		YEAR	YEAR	ORIGINAL		ORIGINAL	SINTERED		SINTERED
				- FRONT -	- FRONT -	- REAR -	- FRONT -	- FRONT -	- REAR -
BEVERLY 200	4T H2O	2001	→	174.0041		174.0041	174.2041		174.2041
BEVERLY 250	4T H2O	2006	→	174.0041		174.0041	174.2041		174.2041
BEVERLY 300 ie TOURER	4T H2O	2009	→ 2010	174.0041		174.0041	174.2041		174.2041
BEVERLY 300 ie 2010/2016	4T H2O	2010	→ 2016	174.0041		174.0097	174.2041		
BEVERLY 300 ie Euro 4 dal 2017->	4T H2O	2017	→	174.0041		174.0097	174.2041		
BEVERLY 350 4V ie Euro 3	4T H2O	2012		174.0096		174.0097	174.2096		
BEVERLY 400	4T H2O	2008	→ 2010	174.0035		174.0079	174.2035		
BEVERLY 500	4T H2O	2006	→ 2008	174.0035		174.0079	174.2035		
BEVERLY 500 dal 2005->	4T H2O	2006	→ 2008	174.0035		174.0079	174.2035		
CARNABY 125	4T H2O	2007	→ 2010	174.0041		174.0041	174.2041		174.2041
CARNABY 200	4T H2O	2007	→ 2008	174.0041		174.0041	174.2041		174.2041
CARNABY 250	4T H2O	2008	→	174.0041		174.0041	174.2041		174.2041
CARNABY 300	4T H2O	2009	→ 2010	174.0041		174.0041	174.2041		174.2041
FLY 125/150 LEADER	4T AIR	2005	→ 2007	174.0041		176.0300 +	174.2041		
FLY 125 3V ie dal 2012->	4T AIR	2007	→ 2008	174.0041		176.0300 +	174.2041		
HEXAGON 125 GTX	4T H2O	1994	→	174.0010		176.1284 +	174.2010		
HEXAGON 125 LX	2T H2O	1998	→	174.0017		176.0300 +	174.2017		
HEXAGON 125 LX4	4T H2O	1998	→	174.0017		176.0300 +	174.2017		
HEXAGON 180 LXT	2T H2O	1998	→	174.0017		176.0300 +	174.2017		
HEXAGON 250 LC	4T H2O	1998	→	174.0017			174.2017		
LIBERTY 125	4T H2O	1998	→	174.0014		176.0300 +	174.2014		
LIBERTY 125/150 LEADER	4T AIR	2013	→	174.0041		176.0300 +	174.2041		
LIBERTY 125 3V ie dal 2013->	4T AIR	2013	→	174.0041		176.0300 +	174.2041		
LIBERTY 125 iGET 3V ie E4	4T AIR	2016	→	174.0162					
LIBERTY 150 LE LEADER	4T AIR	2000	→	174.0014		176.0300 +	174.2014		
LIBERTY 150 3V ie dal 2013-> M738M	4T AIR	2013	→	174.0041		176.0300 +	174.2041		
LIBERTY 150 iGET 3V ie E4	4T AIR	2016	→	174.0162					
LIBERTY 200	4T H2O	2006	→	174.0014		176.0300 +	174.2014		
MEDLEY 125 ie 4V Euro 4	4T H2O	2016	→	174.0162		174.0097			
MEDLEY 150 ie 4V Euro 4	4T H2O	2016	→	174.0162		174.0097			
MP3 125	4T H2O	2008	→	174.0014		174.0041	174.2014		174.2041
MP3 250	4T H2O	2009	→	174.0014		174.0041	174.2014		174.2041
MP3 300	4T H2O	2010	→ 2016	174.0014	174.0079 - ABS	174.0041	174.2014		174.2041
MP3 300 Euro 4 dal 2017->	4T H2O	2017	→	174.0014	174.0079 - ABS	174.0041	174.2014		174.2041
MP3 400	4T H2O	2007	→ 2008	174.0014		174.0041	174.2014		174.2041
MP3 500 Euro 3 LT	4T H2O	2011	→ 2016	174.0014	174.0079 - ABS	174.0041	174.2014		174.2041
MP3 500 Euro 4 dal 2017->	4T H2O	2017		174.0079		174.0041			174.2041
SKIPPER 125 LEADER	4T AIR	1998	→	174.0017		176.0300 +	174.2017		
SKIPPER 125/150	2T AIR	1993	→ 1997	174.0025		176.1284 +			
SKIPPER 150 LEADER	4T AIR	1998	→	174.0017		176.0300 +	174.2017		
SUPER HEXAGON 125 GTX	4T H2O		→ 2000	174.0017		174.0014	174.2017		174.2014
SUPER HEXAGON 180 GTX	4T H2O		→ 2000	174.0017		174.0014	174.2017		174.2014
TYPHOON 125 Euro3 LEADER	4T AIR								
X7 125 08/09	4T H2O	2008	→ 2009	174.0041		174.0041	174.2041		174.2041
X7 125 EVO dal 2010 ->	4T H2O	2010	→	174.0041		174.0041	174.2041		174.2041
X7 250	4T H2O	2008	→	174.0041		174.0097	174.2041		
X8 125	4T H2O	2006	→	174.0041		176.0300 +	174.2041		
X8 150	4T H2O	2006	→	174.0041		176.0300 +	174.2041		
X8 200	4T H2O	2004	→	174.0041		174.0035	174.2041		174.2035
X8 250	4T H2O	2005	→ 2008	174.0041		174.0079	174.2041		
X8 400	4T H2O			174.0041 left - sx	174.0097 right - dx	174.0041	174.2041 left - sx		174.2041

* : FIT ITEM 175.0010 (DISC WITHOUT NOISE-ABATING SPRING) ONLY FOR RACE USE ON TRACK.
 SOLO PER USO AGONISTICO IN PISTA MONTARE IL COD.175.0010 (DISCO SENZA MOLLE ANTIRUMORE).

+ : BRAKE SHOES
 CEPPI FRENO

										
FIXED BRAKE DISC	FLOATING BRAKE DISC	F= FRONT R= REAR	ORIGINAL AIR FILTER	ORIGINAL OIL FILTER	ORIGINAL ROLLERS MEASURE parts-ricambi 246 Gr.		CODE	SPEED DRIVE - MOBILE - parts-ricambi 259		
			203.0134	203.3012	20,9x17	10,5	242.341			
			203.0134	203.3012	20,9x17	10,5	242.341			
			203.0134	203.3012	20,9x17	10,5	242.341			
			203.0134	203.3012	20,9x17	10,5	242.341			
			203.0134	203.3012	20,9x17	10,5	242.341			
			203.0165		25x16	16	242.395			
			203.0134	203.3013	25x17	15	242.281			
			203.0134	203.3013	25x21,8	26				
			203.0134	203.3013	25x17	15	242.281			
			203.0134	203.3012	19x17	8,2	242.092			
			203.0134	203.3012	20,9x17	10,5	242.341			
				203.3012	20,9x17	10,5	242.341			
				203.3012	20,9x17	10,5	242.341			
175.0021	175.0006 *	F	203.0151	203.3012	19x17	10	242.091			
175.0021	175.0006 *	F		203.3012	19x17	10	242.091			
175.0021	175.0006 *	F		203.3012	20,9x17	10,5	242.341			
175.0021	175.0006 *	F		203.3014	19x17	12	242.090			
175.0021	175.0006 *	F		203.3012						
175.0021	175.0006 *	F			20x17	14,7	242.166			
				203.3012	24x18	22,5	242.190			
			203.0139	203.3012						
			203.0151	203.3012	19x17	10	242.091			
			203.0136	203.3012						
				203.3012						
			203.0151	203.3012	19x17	10	242.091			
			203.0136	203.3012						
				203.3012						
			203.0136	203.3012	20,9x17	10,5	242.341			
				203.3012	19x17	11,5	242.389			
				203.3012	19x17	11,5	242.389			
				203.3012	19x17	8,2	242.092			
				203.3012	20,9x17	10,5	242.341			
				203.3012	20,9x17	10,5	242.341			
				203.3012	20,9x17	10,5	242.341			
			203.0134	203.3013	25x17	15	242.281			
			203.0134	203.3013	25x17	15	242.281			
			203.0134	203.3013	25x17	15	242.281			
			203.0168	203.3012	19x17	8,2	242.092			
			203.0126	203.3012	19x17	12	242.090			
			203.0126	203.3012	19x17	10	242.091			
				203.3012	19x17	8,2	242.092			
				203.3012	20x17	13,2	242.165			
			203.0151	203.3012	19x17	10	242.091			
			203.0134	203.3012	19x17	8,2	242.092			
			203.0134	203.3012	19x17	8,2	242.092			
			203.0134	203.3012	20,9x17	10,5	242.341			
			203.0151	203.3012	19x17	8,2	242.092			
				203.3012	19x17	7,5	242.093			
				203.3012	20,9x17	10,5	242.341			
				203.3012	20,9x17	10,5	242.341			
			203.0134	203.3013	25x17	15	242.281			

APPLICATIONS TABLE

CYLINDER KITS

MUFFLERS

TRANSMISSIONS

FUEL SYSTEMS

ENGINE SPARE PARTS

SETUP

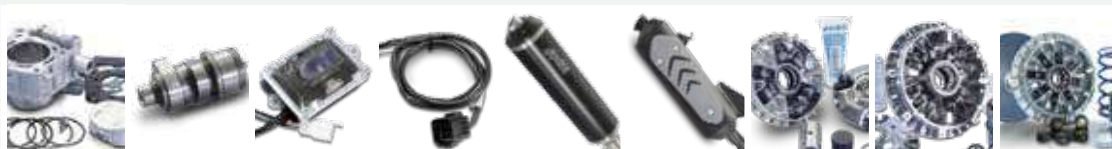
BLUE LINE


MINIBIKES

THOR ENGINES

E-BIKE MOTORS

MAXI SCOOTERS



BRAND MODEL		CYLINDER KIT parts-ricambi 161	CAMSHAFT	ECU	WIRING	HOMOLOGATED MUFFLER with RACING PIPE parts-ricambi 207	ORIGINAL MUFFLER	MAXI HI-SPEED	MAXI HI-SPEED	MAXI HI-SPEED
								no.rollers parts-ricambi 234	no.rollers parts-ricambi 234	EVOLUTION no.rollers parts-ricambi 234
X9 125	4T H2O							241.713 6		
X9 180	4T H2O							241.645 6	241.665 9	
X9 200	4T H2O							241.645 6	241.665 9	
X9 250 (HONDA)	4T H2O									
X9 250 EVOLUTION	4T H2O							241.645 6	241.665 9	241.719 6
X9 500	4T H2O									
X9 500 EVOLUTION	4T H2O									
X9 500 EVOLUTION dal 2005->	4T H2O							241.636 8		
X10 125 4V ie Euro 3	4T H2O							241.713 6		
X10 350 4V ie Euro 3	4T H2O					190.0044		241.699 8		
X10 500 4T 4V IE Euro 3	4T H2O							241.636 8		
XEVO 125	4T H2O							241.713 6		
XEVO 250	4T H2O							241.645 6	241.665 9	241.719 6
XEVO 400	4T H2O							241.636 8		
ZIP 100	4T AIR							241.674 6		
ZIP 125 LEADER	4T AIR	140.0215						241.713 6		
RENAULT										
FULLTIME 125/150 LEADER	4T AIR	140.0215						241.713 6		
KOURANOS 125 Carburatore	4T H2O	166.0100								
KOURANOS 250	4T H2O							241.602 8		
STEED										
JONWAY 125	4T AIR									
MISTRAL 125/151	4T AIR									
Q-WING 250	4T H2O							241.661 6		
SUZUKI										
AN 125/150	4T AIR									
BURGMAN 125/150 UH (02-13) K2-L3	4T H2O							241.686 6		
BURGMAN 200 K7-LO	4T H2O									
BURGMAN 250	4T H2O							241.610 6		
BURGMAN 400 X/K3/K6	4T H2O							241.611 6		
BURGMAN 400 K7	4T H2O							241.651 8		
BURGMAN 400 K8/K9/L0/L1/L2/L3/L4/L5	4T H2O							241.651 8		
EPICURO 125/150 X-K1	4T H2O							241.686 6		
SIXTEEN 125/150	4T H2O							241.686 6		
SYM										
CITYCOM 300	4T H2O							241.742 6		
CRUISYM 250/300 Euro 4 dal 2017	4T H2O					190.0069		241.742 6		
FIDDLE II 125/150 (2008-2009)	4T AIR							241.723 6		
GTS 125 i EVO	4T H2O					190.0049	190.1005	241.723 6		
GTS JOYMAX 125 (2006-2007)	4T H2O					190.0049	190.1005	241.723 6		
GTS 200	4T H2O							241.692 6		
GTS-RV 250	4T H2O							241.742 6		
HD 125 dal 2003->	4T H2O							241.723 6		
HD 200 ie (2003-2009)	4T H2O							241.692 6		
HD 200 2I ie dal 2010->	4T H2O							241.723 6		
JET 4-5 125	4T AIR							241.723 6		
JOYMAX 125 i (LN) dal 2015 ->	4T H2O					190.0058		241.732 6		
JOYMAX 250	4T H2O							241.742 6		
JOYMAX 300	4T H2O							241.742 6		
JOYRIDE 125 dal 2005 al 2014	4T H2O							241.723 6		
JOYRIDE 125 S dal 2015->	4T H2O							241.732 6		

R: ATTENTION! WITH KIT code 166.0101 IT IS COMPULSORY TO FIT THE ECU CONTROL UNIT code 171.0001 and the WIRING code 171.0200 FOR MODELS BUILT FROM 2010 TO 2016; code 171.0202 FOR MODELS BUILT FROM 2008 TO 2009; page 305 - **ATTENZIONE!** CON IL KIT cod.166.0101 VA INSTALLATA TASSATIVAMENTE L'UNITA' DI CONTROLLO ECU cod.171.0001 E IL CABLAGGIO cod.171.0200 PER MODELLI DAL 2010 AL 2016; cod.171.0202 PER MODELLI DAL 2008 AL 2009, pag.305

Z: THE KIT INCLUDES Ø75 PISTON, CAMSHAFT AND ECU - KIT COMPRENDE PISTONE Ø75, ALBERO A CAMME E ECU

J: 169.4002 CAM CRANKSHAFT MATCHABLE TO THE KIT 140.0216 - COD.169.4002 ALBERO A CAMMA ABBINABILE AL KIT 140.0216



AIR SPEED	ARAMID BELT	ORIGINAL BELT	SPRING	ORIGINAL MAXI SPEED CLUTCH	MAXI SPEED CLUTCH 2G	MAXI SPEED CLUTCH 3G For Race	ORIGINAL SPRINGS SET	ORIGINAL MAXI SPEED BELL	EVOLUTION MAXI SPEED BELL	GEAR SET	APPLICATIONS TABLE
parts-ricambi 257	parts-ricambi 267	parts-ricambi 267	parts-ricambi 256	parts-ricambi 260	parts-ricambi 260	parts-ricambi 260	parts-ricambi 263	parts-ricambi 263	parts-ricambi 263	parts-ricambi 269	
	248.081	248.120	243.077	249.025		249.060	245.080	250.017	250.028	202.1389	CYLINDER KITS
	248.052		243.077				245.080	250.017	250.028		MUFFLERS
	248.052		243.077	249.031		249.060	245.080	250.017	250.028		
	248.024		243.072	249.016	249.040	249.067	245.080	250.009	250.030	202.1388	
	248.069		243.077	249.031		249.060	245.080	250.017	250.028	202.1413	
			243.078	249.037	249.038		245.080	250.020	250.029		
	248.080		243.078	249.037	249.038		245.080	250.020	250.029		
	248.080		243.078	249.037	249.038			250.020	250.029		
							245.080	250.017	250.028	202.1413	
	248.088		243.079								
	248.080		243.078	249.037	249.038		245.080	250.020	250.029		
	248.081	248.120	243.077	249.025		249.060	245.080	250.017	250.028	202.1389	TRANSMISSIONS
	248.069		243.077	249.031		249.060	245.080	250.017	250.028	202.1413	
	248.080		243.078	249.037	249.038			250.020	250.029		
	248.055					249.061		250.003	250.022		
	248.081	248.120	243.077	249.025		249.060	245.080	250.017	250.028	202.1389	
	248.081	248.120	243.077	249.025		249.060	245.080	250.017	250.028		FUEL SYSTEMS
244.114	248.084		243.075	249.023		249.064	245.082	250.016	250.032	202.1383	
244.116	248.083		243.071	249.030		249.066	245.080			202.1384	
	248.050										
							245.080				
							245.080				
			243.074	249.020				250.013			
					249.043				250.034		
					249.043				250.034		
			243.108	249.030		249.066	245.080				
			243.108	249.030		249.066	245.080				
	248.102		243.076	249.011		249.057		250.011	250.031		
			243.076	249.011		249.057		250.011	250.031		
			243.076	249.011		249.057		250.011	250.031		
			243.076		249.055						
	248.100		243.108								
			243.076	249.011		249.057		250.011	250.031		
			243.076		249.055						
			243.076	249.011		249.057		250.011	250.031		
	248.102		243.076	249.011		249.057		250.011	250.031		
			243.076			249.059			250.038		
	248.100		243.108	249.030		249.066	245.080				
	248.100		243.108	249.030		249.066	245.080				
	248.098										
			243.076			249.059			250.038		

K: ATTENTION! WITH KIT code 140.0215 IT IS COMPULSORY TO FIT THE ECU CONTROL UNIT code 171.0001 and the WIRING code 171.0203;page 305 - **ATTENZIONE!** CON IL KIT cod.140.0215 VA INSTALLATA TASSATIVAMENTE L'UNITA' DI CONTROLLO ECU cod.171.0001 E IL CABLAGGIO cod.171.0203 - pag.305

S: ADJUSTABLE CLUTCH SHOES SET - KIT GANASCE FRIZIONI REGOLABILI

T: 10" WHEEL PER RUOTA DA 10"

Y: PART N. 243.086 SPRING WITH 1 STOPPER; PART N. 243.087 SPRING WITH 2 STOPPERS - COD.243.086 MOLLA CON 1 FERMO; COD.243.087 MOLLA CON 2 FERMI

**MAXI SCOOTERS
BRAKES**



BRAND MODEL	YEAR	YEAR	ORIGINAL		ORIGINAL		ORIGINAL		SINTERED		SINTERED		SINTERED	
			- FRONT -	- FRONT -	- FRONT -	- FRONT -	- FRONT -	- FRONT -	- FRONT -	- FRONT -	- FRONT -	- FRONT -	- REAR -	- REAR -
X9 125	4T H2O	2005 → 2007	174.0041	left - sx	174.0097	right - dx	174.0035		174.2041	left - sx			174.2035	
X9 180	4T H2O	2001 →	174.0035				174.0035		174.2035				174.2035	
X9 200	4T H2O	2003 →	174.0035				174.0035		174.2035				174.2035	
X9 250 (HONDA)	4T H2O	2000 →	174.0035				174.0035		174.2035				174.2035	
X9 250 EVOLUTION	4T H2O	2005 → 2006	174.0041	left - sx	174.0097	right - dx	174.0079		174.2041	left - sx				
X9 500	4T H2O	2001 → 2003	174.0035				174.0035		174.2035				174.2035	
X9 500 EVOLUTION	4T H2O	2003 → 2004	174.0027				174.0035		174.2027				174.2035	
X9 500 EVOLUTION dal 2005->	4T H2O	2005 →	174.0027				174.0035		174.2027				174.2035	
X10 125 4V ie Euro 3	4T H2O		174.0041	left - sx	174.0097	right - dx	174.0097		174.2041	left - sx				
X10 350 4V ie Euro 3	4T H2O		174.0041	left - sx	174.0097	right - dx	174.0097		174.2041	left - sx				
X10 500 4T 4V IE Euro 3	4T H2O		174.0041	left - sx	174.0097	right - dx	174.0097		174.2041	left - sx				
XEVO 125	4T H2O	2007 →	174.0041				174.0097		174.2041					
XEVO 250	4T H2O	2007 →	174.0041				174.0097		174.2041					
XEVO 400	4T H2O	2007 → 2011	174.0041	left - sx	174.0097	right - dx	174.0041		174.2041	left - sx			174.2041	
ZIP 100	4T AIR		174.0014				176.1284 +		174.2014					
ZIP 125 LEADER	4T AIR	2000 →	174.0014				176.1284 +		174.2014					
RENAULT														
FULLTIME 125/150 LEADER	4T AIR													
KOURANOS 125 Carburatore	4T H2O													
KOURANOS 250	4T H2O													
STEED														
JONWAY 125	4T AIR													
MISTRAL 125/151	4T AIR													
Q-WING 250	4T H2O													
SUZUKI														
AN 125/150	4T AIR	2006 → 2008	174.0074											
BURGMAN 125/150 UH (02-13) K2-L3	4T H2O	2002 → 2006	174.0027				174.0035		174.2027				174.2035	
BURGMAN 200 K7-LO	4T H2O	2007 → 2009	174.0081				174.0108		174.2081					
BURGMAN 250	4T H2O	2001 → 2006	174.0018				174.0047		174.2018				174.2047	
BURGMAN 400 X/K3/K6	4T H2O		174.0018				174.0034/B		174.2018				174.2034/B	
BURGMAN 400 K7	4T H2O		174.0018				174.0047		174.2018				174.2047	
BURGMAN 400 K8/K9/L0/L1/L2/L3/L4/L5	4T H2O		174.0063	left - sx	174.0064	right - dx	174.0104		174.2063	left - sx	174.2064	right - dx	174.2104	
EPICURO 125/150 X-K1	4T H2O													
SIXTEEN 125/150	4T H2O	2008 →	174.0081				174.0108		174.2081					
SYM														
CITYCOM 300	4T H2O	2008 →	174.0099				174.0099		174.2099				174.2099	
CRUISYM 250/300 Euro 4 dal 2017	4T H2O	2017 →	174.0037				174.0100							
FIDDLE II 125/150 (2008-2009)	4T AIR	2008 → 2010	174.0099						174.2099					
GTS 125 i EVO	4T H2O	2007 →	174.0018				174.0100		174.2018					
GTS JOYMAX 125 (2006-2007)	4T H2O	2006 → 2007	174.0018				174.0100		174.2018					
GTS 200	4T H2O													
GTS-RV 250	4T H2O	2007 →	174.0018				174.0100		174.2018					
HD 125 dal 2003->	4T H2O		174.0049											
HD 200 ie (2003-2009)	4T H2O	2003 →	174.0099				174.0100		174.2099					
HD 200 2I ie dal 2010->	4T H2O	2010 →	174.0099				174.0100		174.2099					
JET 4-5 125	4T AIR	2009 →	174.0099						174.2099					
JOYMAX 125 i (LN) dal 2015 ->	4T H2O		174.0018				174.0100		174.2018					
JOYMAX 250	4T H2O	2006 → 2008	174.0037				174.0100							
JOYMAX 300	4T H2O	2012 →	174.0037				174.0100							
JOYRIDE 125 dal 2005 al 2014	4T H2O	2005 →					174.0100							
JOYRIDE 125 S dal 2015->	4T H2O	2015 →					174.0010							

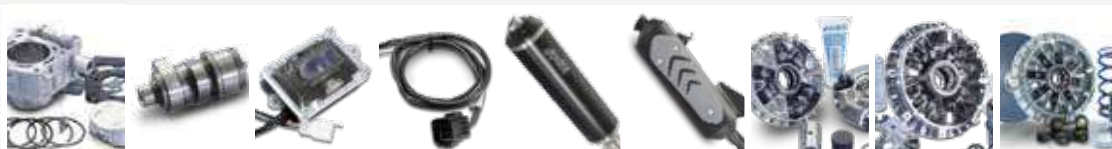
* : FIT ITEM 175.0010 (DISC WITHOUT NOISE-ABATING SPRING) ONLY FOR RACE USE ON TRACK.
 SOLO PER USO AGONISTICO IN PISTA MONTARE IL COD.175.0010 (DISCO SENZA MOLLE ANTIRUMORE).

+ : BRAKE SHOES
 CEPPI FRENO

	FIXED BRAKE DISC	FLOATING BRAKE DISC	F= FRONT R= REAR	ORIGINAL AIR FILTER	ORIGINAL OIL FILTER	ORIGINAL ROLLERS MEASURE		SPEED DRIVE - MOBILE -
						parts-ricambi 246 Gr.	CODE	
					203.3012	19x17	8,2	242.092
					203.3012	20x17	13,2	242.165
					203.3012	20,9x17	10,5	242.341
					203.3012	23x18	26,4	242.140
				203.0134	203.3012	20,9x17	10,5	242.341
					203.3013	25x21,8	26	
					203.3013	25x21,8	26	
					203.3013	25x17	15	242.281
					203.3012	19x17	8,2	242.092
					203.3012	25x16	16	242.395
				203.0134	203.3013	25x17	15	242.281
					203.3012	19x17	8,2	242.092
					203.3012	20,9x17	10,5	242.341
				203.0134	203.3013	25x17	15	242.281
				203.0140		19x15,5	7,5	242.337
	175.0021	175.0006 *	F		203.3012	19x17	8,2	242.092
					203.3012	19x17	10	242.091
						20x12	9,2	242.154
						20x12	14,1	242.192
					203.3513			
					203.3513	20x15	9,5	
					203.3513	24x18	21	
					203.3511	24x18	29,6	242.189
				203.0142	203.3511	26,1x12,8	20,2	242.200
					203.3513	26,1x12,8	20,2	242.200
					203.3513	26,1x12,8	20,2	242.200
					203.3513	20x15	9,5	
					203.3513	20x15	12	

APPLICATIONS TABLE
CYLINDER KITS
MUFFLERS
TRANSMISSIONS
FUEL SYSTEMS
ENGINE SPARE PARTS
SETUP
BLUE LINE
MINIBIKES
THOR ENGINES
E-BIKE MOTORS

MAXI SCOOTERS



BRAND MODEL		CYLINDER KIT parts-ricambi 161	CAMSHAFT	ECU	WIRING	HOMOLOGATED MUFFLER with RACING PIPE parts-ricambi 207	ORIGINAL MUFFLER	MAXI HI-SPEED		MAXI HI-SPEED EVOLUTION no.rollers parts-ricambi 234
								no.rollers parts-ricambi 234	no.rollers parts-ricambi 234	
JOYRIDE 200 (2003-2009)	4T H ₂ O							241.692	6	
NEW FIGHTER 125/150	4T H ₂ O							241.723	6	
RV 200	4T H ₂ O							241.692	6	
SYMPHONY 125 S-SR -ST	4T AIR							241.723	6	
SYMPHONY 150 S-SR	4T AIR							241.723	6	
SYMPLY II 125	4T AIR							241.723	6	
VS 125/150	4T AIR							241.723	6	
VTS 200	4T H ₂ O							241.692	6	
X PRO 125	4T AIR							241.723	6	
TGB										
X MOTION 250	4T H ₂ O							241.742	6	
VESPA										
VESPA 125 GT	4T H ₂ O							241.713	6	
VESPA 125 GTS ie Euro 3	4T H ₂ O					190.0041		241.713	6	
VESPA 125 GTS ie 4V Euro 4	4T H ₂ O	140.0221		171.0008	171.0204			241.733	6	
VESPA 125/150 ET4	4T AIR									
VESPA 125/150 ET4 LEADER	4T AIR	140.0215						241.713	6	
VESPA 125/150 LX LEADER	4T AIR	140.0215 K						241.713	6	
VESPA 125 LXV LEADER	4T AIR	140.0215 K						241.713	6	
VESPA 125 LX 3V ie dal 12 al 13	4T AIR	140.0222	169.4002 J	171.0001	171.0203	190.0039		241.710	6	
VESPA 125 PRIMAVERA 3V ie M811M	4T AIR	140.0222	169.4002 J	171.0001	171.0203	190.0039		241.718	6	
VESPA 125 PRIMAVERA iGET 3V ie E4	4T AIR	140.0222	169.4002 J	171.0001	171.0205	190.0062		241.718	6	
VESPA 125 S 2V (LEADER)	4T AIR	140.0215						241.713	6	
VESPA 125 S 3V ie dal 2012->	4T AIR	140.0222	169.4002 J	171.0001	171.0203	190.0039		241.710	6	
VESPA 125 SPRINT 3V ie	4T AIR	140.0222	169.4002 J	171.0001	171.0203	190.0039		241.718	6	
VESPA 125 SPRINT iGET 3V ie E4	4T AIR	140.0222	169.4002 J	171.0001	171.0205	190.0062		241.718	6	
VESPA 125 946 4T 3V	4T AIR	140.0222	169.4002 J	171.0001	171.0203			241.710	6	
VESPA 150 GTS ie 3V SUPER	4T AIR	140.0222	169.4002 J	171.0001	171.0203			241.710	6	
VESPA 150 GTS ie 4V Euro 4	4T H ₂ O	140.0221		171.0008	171.0204			241.733	6	
VESPA 150 LT-LX 3V ie dal 2012->	4T AIR	140.0222	169.4002 J	171.0001	171.0203	190.0039		241.710	6	
VESPA 150 PRIMAVERA 3V ie M812M	4T AIR	140.0222	169.4002 J	171.0001	171.0203	190.0039		241.710	6	
VESPA 150 PRIMAVERA iGET 3V ie E4	4T AIR	140.0222	169.4002 J	171.0001	171.0205	190.0062		241.710	6	
VESPA 150 S 2V (LEADER)	4T AIR	140.0215						241.713	6	
VESPA 150 SPRINT 3V ie	4T AIR	140.0222	169.4002 J	171.0001	171.0203	190.0039		241.710	6	
VESPA 150 SPRINT iGET 3V ie E4	4T AIR	140.0222	169.4002 J	171.0001	171.0205	190.0062		241.710	6	
VESPA 200 GT	4T H ₂ O					190.0041		241.645	6	241.665 9
VESPA 250 GTS ie	4T H ₂ O					190.0041		241.645	6	241.665 9 241.719 6
VESPA 300 GTS - GTV	4T H ₂ O	140.0217 Z	169.4001	171.0005	171.0203	190.0041		241.645	6	241.665 9 241.719 6
VESPA 300 GTS Euro 4 dal 2017->	4T H ₂ O	140.0217 Z	169.4001	171.0005	171.0203	190.0041		241.645	6	241.665 9 241.719 6
YAMAHA										
135 4V Carburatore	4T H ₂ O	166.0103								
AEROX 100	2T AIR									
BW'S 100	2T AIR									
BW'S 125 i	4T AIR	166.0115				190.2003 EVOL.		241.688	6	
CYGNUS X 125 Carburatore	4T AIR	166.0114						241.688	6	
CYGNUS X 125 i	4T AIR	166.0115						241.688	6	
GTR AERO 125	4T AIR							241.688	6	
MAJESTY 125 Carburatore	4T H ₂ O	166.0100								
MAJESTY S 125i '14	4T H ₂ O							241.724	6	
MAJESTY 150 Carburatore	4T H ₂ O	166.0100								
MAJESTY 180	4T H ₂ O									

R: ATTENTION! WITH KIT code 166.0101 IT IS COMPULSORY TO FIT THE ECU CONTROL UNIT code 171.0001 and the WIRING code 171.0200 FOR MODELS BUILT FROM 2010 TO 2016; code 171.0202 FOR MODELS BUILT FROM 2008 TO 2009; page 305 - **ATTENZIONE!** CON IL KIT cod.166.0101 VA INSTALLATA TASSATIVAMENTE L'UNITA' DI CONTROLLO ECU cod.171.0001 E IL CABLAGGIO cod.171.0200 PER MODELLI DAL 2010 AL 2016; cod.171.0202 PER MODELLI DAL 2008 AL 2009, pag.305

Z: THE KIT INCLUDES Ø75 PISTON, CAMSHAFT AND ECU - KIT COMPRENDE PISTONE Ø75, ALBERO A CAMME E ECU

J: 169.4002 CAM CRANKSHAFT MATCHABLE TO THE KIT 140.0216 - COD.169.4002 ALBERO A CAMMA ABBINABILE AL KIT 140.0216



AIR SPEED	ARAMID BELT	ORIGINAL BELT	SPRING	ORIGINAL MAXI SPEED CLUTCH	MAXI SPEED CLUTCH 2G	MAXI SPEED CLUTCH 3G For Race	ORIGINAL SPRINGS SET	ORIGINAL MAXI SPEED BELL	EVOLUTION MAXI SPEED BELL	GEAR SET
parts-ricambi 257	parts-ricambi 267	parts-ricambi 267	parts-ricambi 256	parts-ricambi 260	parts-ricambi 260	parts-ricambi 260	parts-ricambi 263			parts-ricambi 269
	248.101		243.076		249.055					
			243.076		249.055					
			243.076	249.011		249.057		250.011	250.031	
			243.076	249.011		249.057		250.011	250.031	
	248.099		243.076	249.011		249.057		250.011	250.031	
			243.076		249.055					
	248.102		243.076	249.011		249.057		250.011	250.031	
			243.108	249.030		249.066	245.080			
	248.081	248.120	243.077	249.025		249.060	245.080	250.017	250.028	202.1389
	248.081	248.120	243.077	249.025		249.060	245.080	250.017	250.028	202.1413
			243.106			249.059			250.040	
	248.044		243.077							
	248.081	248.120	243.077	249.025		249.060	245.080	250.017	250.028	202.1389
	248.081	248.120	243.077	249.025		249.060	245.080	250.017	250.028	
	248.081	248.120	243.077	249.025		249.060	245.080	250.017	250.028	
	248.081	248.120	243.084			249.059	245.080		250.038	202.1412
	248.106		243.086 Y			249.058	245.088		250.037	202.1412
	248.106		243.086 Y			249.058	245.088		250.037	202.1412
	248.081	248.120	243.077	249.025		249.060	245.080	250.017	250.028	
	248.081	248.120	243.084			249.059	245.080		250.038	
	248.106		243.086 Y			249.058	245.088		250.037	202.1412
	248.106		243.086 Y			249.058	245.088		250.037	202.1412
	248.081	248.120	243.084			249.059	245.080		250.038	
	248.081	248.120	243.084			249.059	245.080		250.038	
			243.106			249.059			250.040	
	248.081	248.120	243.084			249.059	245.080		250.038	
	248.081	248.120	243.084			249.059	245.080		250.038	
	248.081	248.120	243.084			249.059	245.080		250.038	
	248.081	248.120	243.077	249.025		249.060	245.080	250.017	250.028	
	248.081	248.120	243.086 Y			249.059	245.088		250.038	
	248.081	248.120	243.086 Y			249.059	245.088		250.038	
	248.052		243.077	249.031		249.060	245.080	250.017	250.028	
	248.069		243.077	249.031		249.060	245.080	250.017	250.028	202.1413
	248.069		243.077	249.031		249.060	245.080	250.017	250.028	202.1413
	248.069		243.077	249.031		249.060	245.080	250.017	250.028	202.1413
	248.041							250.005		
	248.041							250.005		
	248.112	248.117	243.075	249.023		249.064		250.016	250.032	
	248.068	248.118	243.075	249.023		249.064	245.080	250.016	250.032	
	248.068	248.118	243.075	249.023		249.064	245.080	250.016	250.032	
244.114	248.084		243.075	249.023		249.064	245.082	250.016	250.032	202.1383
	248.110		243.088							
244.114	248.084		243.075				245.080	250.010		
244.114	248.084							250.010		

K: ATTENTION! WITH KIT code 140.0215 IT IS COMPULSORY TO FIT the ECU CONTROL UNIT code 171.0001 and the WIRING code 171.0203;page 305 - **ATTENZIONE!** CON IL KIT cod.140.0215 VA INSTALLATA TASSATIVAMENTE L'UNITA' DI CONTROLLO ECU cod.171.0001 E IL CABLAGGIO cod.171.0203 - pag.305

S: ADJUSTABLE CLUTCH SHOES SET - KIT GANASCE FRIZIONI REGOLABILI

T: 10" WHEEL PER RUOTA DA 10"

Y: PART N. 243.086 SPRING WITH 1 STOPPER; PART N. 243.087 SPRING WITH 2 STOPPERS - COD.243.086 MOLLA CON 1 FERMO; COD.243.087 MOLLA CON 2 FERMI

APPLICATIONS TABLE
CYLINDER KITS
MUFFLERS
TRANSMISSIONS
FUEL SYSTEMS
ENGINE SPARE PARTS
SETUP
BLUE LINE
MINIBIKES
THOR ENGINES
E-BIKE MOTORS

**MAXI SCOOTERS
BRAKES**

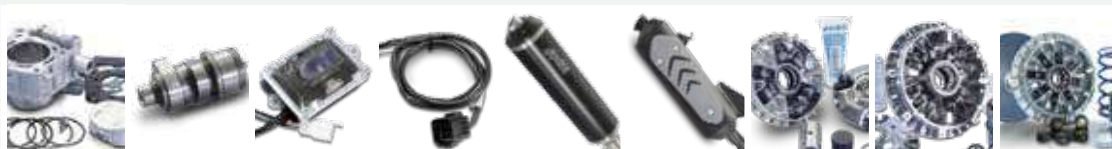


BRAND MODEL	YEAR	YEAR	ORIGINAL	ORIGINAL	ORIGINAL	SINTERED	SINTERED	SINTERED
			- FRONT -	- FRONT -	- REAR -	- FRONT -	- FRONT -	- REAR -
JOYRIDE 200 (2003-2009)	4T H2O	2003 →			174.0100			
NEW FIGHTER 125/150	4T H2O							
RV 200	4T H2O							
SYMPHONY 125 S-SR -ST	4T AIR	2010 →	174.0099		174.0014	174.2099		174.2014
SYMPHONY 150 S-SR	4T AIR	2010 →	174.0099		174.0014	174.2099		174.2014
SYMPLY II 125	4T AIR	2009 → 2010	174.0099			174.2099		
VS 125/150	4T AIR							
VTS 200	4T H2O							
X PRO 125	4T AIR							
TGB								
X MOTION 250	4T H2O							
VESPA								
VESPA 125 GT	4T H2O		174.0014		176.1284 +	174.2014		
VESPA 125 GTS ie Euro 3	4T H2O		174.0014		176.1284 +	174.2014		
VESPA 125 GTS ie 4V Euro 4	4T H2O	2016 →	174.0041		174.0024	174.2041		174.2024
VESPA 125/150 ET4	4T AIR	1996 →	174.0014		176.1284 +	174.2014		
VESPA 125/150 ET4 LEADER	4T AIR	1996 →	174.0014		176.1284 +	174.2014		
VESPA 125/150 LX LEADER	4T AIR	2005 →	174.0014		176.1284 +	174.2014		
VESPA 125 LXV LEADER	4T AIR	2010 →	174.0014		176.1284 +	174.2014		
VESPA 125 LX 3V ie dal 12 al 13	4T AIR	2012 →	174.0014		176.1284 +	174.2014		
VESPA 125 PRIMAVERA 3V ie M811M	4T AIR	2013 →	174.0041		176.0300 +	174.2041		
VESPA 125 PRIMAVERA iGET 3V ie E4	4T AIR	2016 →	174.0041		176.0300 +	174.2041		
VESPA 125 S 2V (LEADER)	4T AIR	2009 → 2010	174.0014		176.1284 +	174.2014		
VESPA 125 S 3V ie dal 2012->	4T AIR	2009 → 2010	174.0014		176.1284 +	174.2014		
VESPA 125 SPRINT 3V ie	4T AIR	2014	174.0041		176.0300 +	174.2041		
VESPA 125 SPRINT iGET 3V ie E4	4T AIR	2016 →	174.0041		176.0300 +	174.2041		
VESPA 125 946 4T 3V	4T AIR		174.0041		174.0024	174.2041		174.2024
VESPA 150 GTS ie 3V SUPER	4T AIR	2014 →	174.0041		174.0024	174.2041		174.2024
VESPA 150 GTS ie 4V Euro 4	4T AIR	2016 →	174.0041		174.0024	174.2041		174.2024
VESPA 150 LT-LX 3V ie dal 2012->	4T AIR	2005 →	174.0014		176.1284 +	174.2014		
VESPA 150 PRIMAVERA 3V ie M812M	4T AIR	2013 →	174.0041		176.0300 +	174.2041		
VESPA 150 PRIMAVERA iGET 3V ie E4	4T AIR	2016 →	174.0041		176.0300 +	174.2041		
VESPA 150 S 2V (LEADER)	4T AIR	2009 → 2010	174.0014		176.1284 +	174.2014		
VESPA 150 SPRINT 3V ie	4T AIR		174.0041		176.0300 +	174.2041		
VESPA 150 SPRINT iGET 3V ie E4	4T AIR	2016 →	174.0041		176.0300 +	174.2041		
VESPA 200 GT	4T H2O		174.0041		174.0024	174.2041		174.2024
VESPA 250 GTS ie	4T H2O	2005 →	174.0017		174.0024	174.2017		174.2024
VESPA 300 GTS - GTV	4T H2O	2008 → 2016	174.0041		174.0024	174.2041		174.2024
VESPA 300 GTS Euro 4 dal 2017->	4T H2O	2017	174.0041		174.0024	174.2041		174.2024
YAMAHA								
135 4V Carburatore	4T H2O							
AEROX 100	2T AIR	2000 → 2002	174.0010			174.2010		
BW'S 100	2T AIR	1999 →	174.0076					
BW'S 125i	4T AIR	2000	174.0146					
CYGNUS X 125 Carburatore	4T AIR	1996 → 2003	174.0077		176.1205 +	174.2077		
CYGNUS X 125 i	4T AIR	2007 → 2011	174.0077		176.1205 +	174.2077		
GTR AERO 125	4T AIR							
MAJESTY 125 Carburatore	4T H2O	1998 → 2009	174.0027		174.0035	174.2027		174.2035
MAJESTY 125 S Iniezione '14	4T H2O	2010 →	174.0027		174.0035	174.2027		174.2035
MAJESTY 150 Carburatore	4T H2O	2001 → 2002	174.0027		174.0035	174.2027		174.2035
MAJESTY 180	4T H2O	2003 → 2006	174.0027		174.0035	174.2027		174.2035

* : FIT ITEM 175.0010 (DISC WITHOUT NOISE-ABATING SPRING) ONLY FOR RACE USE ON TRACK.
 SOLO PER USO AGONISTICO IN PISTA MONTARE IL COD.175.0010 (DISCO SENZA MOLLE ANTIRUMORE).

+ : BRAKE SHOES
 CEPPI FRENO

MAXI SCOOTERS



BRAND MODEL	CYLINDER KIT	CAMSHAFT	ECU	WIRING	HOMOLOGATED MUFFLER with RACING PIPE	ORIGINAL MUFFLER	MAXI HI-SPEED		MAXI HI-SPEED EVOLUTION	
							no.rollers	parts-ricambi	no.rollers	parts-ricambi
MAJESTY 250 mod.1999	4T H ₂ O						241.602	8		
MAJESTY 250 mod.2000 ->	4T H ₂ O						241.602	8		
MAJESTY 400 dal 04 al 06	4T H ₂ O						241.631	8		
MAJESTY 400 dal 07 al 08	4T H ₂ O						241.631	8		
MAJESTY 400 dal 2009->	4T H ₂ O						241.693	8		
MAXSTER 125 Carburatore	4T H ₂ O	166.0100								
MAXSTER 150 Carburatore	4T H ₂ O	166.0100								
NEO'S 100	2T AIR									
N MAX 125 dal 2015	4T H ₂ O						241.729	6		
N MAX 155 dal 2016	4T H ₂ O						241.729	6		
S MAX 125/160 ie	4T H ₂ O						241.724	6		
T MAX 500 Carburatore	4T H ₂ O								241.695	12
T MAX 500 Iniezione	4T H ₂ O		171.0002				241.714	8	241.695	12
T MAX 500 Iniezione 2008	4T H ₂ O		171.0002				241.714	8	241.695	12
T MAX 530 dal 2012 al 2016	4T H ₂ O		171.0003		190.0037		241.700	8		241.701
T MAX 530, DX, SX Euro 4 dal 2017->	4T H ₂ O				190.0067		241.735	8		241.701
TEO'S 125 Carburatore	4T H ₂ O	166.0100								
TEO'S 150 Carburatore	4T H ₂ O	166.0100								
TRICITY 125 ie dal 2014 al 2015	4T H ₂ O				190.0057		241.720	6		
TRICITY 125 ie Euro 4 dal 2017	4T H ₂ O						241.729	6		
TRICITY 155 ie Euro 4 dal 2016	4T H ₂ O						241.729	6		
VERSITY 300	4T H ₂ O									
VITY 125	4T AIR						241.688	6		
X CITY 125 4V Euro3	4T H ₂ O	166.0101 R	171.0001	R			241.646	6		
X CITY 250	4T H ₂ O				190.0064		241.649	8		
X MAX 125 4V Euro 3	4T H ₂ O	166.0101 R	171.0001	R			241.646	6		
X MAX 250	4T H ₂ O						241.649	8		
X MAX 250 i	4T H ₂ O				190.0064		241.649	8		
X MAX 300 ie Euro 4 dal 2017	4T H ₂ O								241.741	12
X MAX 400 i	4T H ₂ O				190.0036		241.693	8		
XC 300	4T H ₂ O									
XENTER 125/150 dal 2011->	4T H ₂ O				190.0043		241.724	6		
ZUMA 125 i	4T AIR	166.0115			190.2003 EVOL.		241.688	6		



X 243.098 +3%



X 243.080 +10%



X 243.096 +15%

- IT IS RECOMMENDED TO ASSEMBLE IT TOGETHER WITH THE SPEED DRIVE PART NO.244.577-244.581
 - SI CONSIGLIA IL MONTAGGIO ABBINATO ALLA SPEED DRIVE - COD. 244.577-244.581

R: ATTENTION! WITH KIT code 166.0101 IT IS COMPULSORY TO FIT the ECU CONTROL UNIT code 171.0001 and the WIRING code 171.0200 FOR MODELS BUILT FROM 2010 TO 2016; code 171.0202 FOR MODELS BUILT FROM 2008 TO 2009;page 305 - **ATTENZIONE!** CON IL KIT cod.166.0101 VA INSTALLATA TASSATIVAMENTE L'UNITA' DI CONTROLLO ECU cod.171.0001 E IL CABLAGGIO cod.171.0200 PER MODELLI DAL 2010 AL 2016; cod.171.0202 PER MODELLI DAL 2008 AL 2009, pag.305

Z: THE KIT INCLUDES Ø75 PISTON, CAMSHAFT AND ECU - KIT COMPRENDE PISTONE Ø75,ALBERO A CAMME E ECU



AIR SPEED	ARAMID BELT	ORIGINAL BELT	SPRING	ORIGINAL MAXI SPEED CLUTCH	MAXI SPEED CLUTCH 2G	MAXI SPEED CLUTCH 3G For Race	ORIGINAL SPRINGS SET	ORIGINAL MAXI SPEED BELL	EVOLUTION MAXI SPEED BELL	GEAR SET
parts-ricambi 257	parts-ricambi 267	parts-ricambi 267	parts-ricambi 256	parts-ricambi 260	parts-ricambi 260	parts-ricambi 260	parts-ricambi 263			parts-ricambi 269
244.116	248.083		243.071	249.015			245.082	250.010		202.1384
244.116	248.083		243.071	249.030		249.066	245.080			202.1384
					249.044				250.033	
					249.044				250.033	
			243.097						250.033	
244.114	248.084		243.075	249.023		249.064	245.082	250.016	250.032	202.1383
244.114	248.084		243.075				245.080	250.010		
	248.041							250.005		
	248.107			249.011		249.057				
	248.107			249.011		249.057				
			243.088							
244.122	248.103		X	*			245.086			
244.122	248.103		X	*			245.086			
244.122	248.103		X	*			245.086			
244.126	248.086		243.099	*			245.087			
244.126	248.086		243.099	*			245.087			
244.114	248.084		243.075	249.023		249.064	245.082	250.016	250.032	202.1383
244.114	248.084		243.075				245.080	250.010		
	248.111						245.082			
	248.107			249.011		249.057				
	248.107			249.011		249.057				
244.116	248.077		243.071	249.030		249.066	245.080			
	248.068	248.118	243.075							
	248.076				249.056	249.065			250.032	
244.116	248.077		243.071	249.030		249.066	245.080			
	248.076				249.056	249.065				
244.116	248.077		243.071	249.030		249.066	245.080			
244.116	248.077		243.071	249.030		249.066	245.080			
							245.082			
			243.097							
244.116			243.071	249.030		249.066	245.080			
	248.110		243.088							
	248.112	248.117	243.075	249.023		249.064		250.016	250.032	

APPLICATIONS TABLE

CYLINDER KITS

MUFFLERS

TRANSMISSIONS

FUEL SYSTEMS

ENGINE SPARE PARTS

SETUP

BLUE LINE

MINIBIKES

THOR ENGINES

E-BIKE MOTORS

APPLICATION FOR: APPLICAZIONI PER:

- HONDA PCX 125/150
- HONDA SH 125/150
- KYMCO AK 550
- PIAGGIO MEDLEY 125
- VESPA 3V 4T PRIMAVERA
- YAMAHA BW'S-ZUMA
- T-MAX 530
- T-MAX 530 2017



- * **230.0019** Clutch discs set T-Max 500
- 230.0020** Clutch discs set T-Max 530-Kymco AK 550

K: ATTENTION! WITH KIT code 140.0215 IT IS COMPULSORY TO FIT the ECU CONTROL UNIT code 171.0001 and the WIRING code 171.0203;page 305 - **ATTENZIONE!** CON IL KIT cod.140.0215 VA INSTALLATA TASSATIVAMENTE L'UNITA' DI CONTROLLO ECU cod.171.0001 E IL CABLAGGIO cod.171.0203 - pag.305


S: ADJUSTABLE CLUTCH SHOES SET - KIT GANASCE FRIZIONI REGOLABILI

T: 10" WHEEL PER RUOTA DA 10"

Y: PART N. 243.086 SPRING WITH 1 STOPPER; PART N. 243.087 SPRING WITH 2 STOPPERS - COD.243.086 MOLLA CON 1 FERMO; COD.243.087 MOLLA CON 2 FERMI

MAXI SCOOTERS BRAKES



BRAND MODEL		YEAR	YEAR	ORIGINAL	ORIGINAL	ORIGINAL	SINTERED	SINTERED	SINTERED
				- FRONT -	- FRONT -	- REAR -	- FRONT -	- FRONT -	- REAR -
MAJESTY 250 mod.1999	4T H2O	1996	→ 1998	174.0019			174.2019		
MAJESTY 250 mod.2000 ->	4T H2O	2000	→ 2003	174.0019		174.0022	174.2019		174.2022
MAJESTY 400 dal 04 al 06	4T H2O	2005	→ 2006	174.0019		174.0078	174.2019		174.2078
MAJESTY 400 dal 07 al 08	4T H2O	2007	→ 2011	174.0019		174.0078	174.2019		174.2078
MAJESTY 400 dal 2009->	4T H2O	2007	→ 2011	174.0019		174.0078	174.2019		174.2078
MAXSTER 125 Carburatore	4T H2O	2001	→ 2002	174.0027		174.0035	174.2027		174.2035
MAXSTER 150 Carburatore	4T H2O	2001	→ 2002	174.0027		174.0035	174.2027		174.2035
NEO'S 100	2T AIR	1999	→ 2003	174.0010			174.2010		
N MAX 125 dal 2015	4T H2O	2015	→	174.0152					
N MAX 155 dal 2016	4T H2O	2016	→	174.0152					
S MAX 125/160 ie	4T H2O								
T MAX 500 Carburatore	4T H2O	2001	→ 2003	174.0057		174.0058	174.2057		174.2058
T MAX 500 Iniezione	4T H2O	2004	→ 2007	174.0019		174.0078	174.2019		174.2078
T MAX 500 Iniezione 2008	4T H2O	2008	→	174.0094		174.0078	174.2094		174.2078
T MAX 530 dal 2012 al 2016	4T H2O	2012	→ 2016	174.0094		174.0058	174.2094		174.2058
T MAX 530, DX, SX Euro 4 dal 2017->	4T H2O	2017	→	174.0094		174.0058	174.2094		174.2058
TEO'S 125 Carburatore	4T H2O	2000	→ 2001	174.0010			174.2010		
TEO'S 150 Carburatore	4T H2O	2001	→ 2002	174.0010			174.2010		
TRICITY 125 ie dal 2014 al 2015	4T H2O	2014	→ 2015						
TRICITY 125 ie Euro 4 dal 2017	4T H2O	2017							
TRICITY 155 ie Euro 4 dal 2016	4T H2O	2016							
VERSITY 300	4T H2O	2003	→ 2006	174.0027		174.0027	174.2027		174.2027
VITY 125	4T AIR	2008		174.0152					
X CITY 125 4V Euro3	4T H2O	2008	→ 2010	174.0027		174.0035	174.2027		174.2035
X CITY 250	4T H2O	2007	→ 2011	174.0027		174.0022	174.2027		174.2022
X MAX 125 4V Euro 3	4T H2O	2010	→ 2011	174.0071		174.0035	174.2071		174.2035
X MAX 250	4T H2O	2005	→ 2009	174.0080		174.0022	174.2080		174.2022
X MAX 250 i	4T H2O	2011	→	174.0071		174.0022	174.2071		174.2022
X MAX 300 ie Euro 4 dal 2017	4T H2O	2017	→	174.0152		174.0152			
X MAX 400 i	4T H2O	2013	→	174.0071		174.0100	174.2071		
XC 300	4T H2O	2003	→ 2006	174.0027		174.0027	174.2027		174.2027
XENTER 125/150 dal 2011->	4T H2O	2011	→	174.0146					
ZUMA 125i	4T AIR			174.0146					

* : FIT ITEM 175.0010 (DISC WITHOUT NOISE-ABATING SPRING) ONLY FOR RACE USE ON TRACK.
SOLO PER USO AGONISTICO IN PISTA MONTARE IL COD.175.0010 (DISCO SENZA MOLLE ANTRUMORE).

+ : BRAKE SHOES
CEPPI FRENO

FIXED BRAKE DISC		FLOATING BRAKE DISC		F= FRONT R= REAR	ORIGINAL AIR FILTER	ORIGINAL OIL FILTER	ORIGINAL ROLLERS MEASURE parts-ricambi 246 Gr. CODE			SPEED DRIVE - MOBILE - parts-ricambi 259
					203.0143		20x12	14,1	242.192	
					203.0143		20x12	14,1	242.192	
						203.3511	25x15	15	242.220	
						203.3511	25x15	19	242.223	
						203.3511	25x15	18	242.226	
							20x12	9,2	242.154	
							20x12	8,5	242.294	
							15x12	8,8	242.124	
							20x12	10,1	242.153	
						203.3010	25x15	19	242.223	244.577
					203.0144	203.3010	25x15	18	242.226	244.577
	175.0008		F		203.0148	203.3010	25x15	18	242.226	244.577
					203.0148	203.3010	25x15	18	242.226	244.581
						203.3010	25x15	18	242.226	244.581
							20x12	9,2	242.154	
							20x12	8,5	242.294	
							20x12	10,1	242.153	
							20x12	10,1	242.153	
							20x12	10,1	242.153	
							20x12	15,4	242.191	
							20x12	8,5	242.294	
						203.3510	20x12	8,5	242.294	
							20x12	11	242.293	
						203.3510	20x12	8,5	242.294	
							20x12	11	242.293	
							20x12	11	242.293	
						203.3510	23x18	17	242.300	
						203.3511	25X15	16,2	242.222	
							20x12	15,4	242.191	
							20x12	13	242.193	
							20x12	12	242.297	

**APPLICATION FOR:
APPLICAZIONI PER:**

- HONDA PCX 125/150
- HONDA SH 125/150
- KYMCO AK 550
- PIAGGIO MEDLEY 125
- VESPA 3V 4T PRIMAVERA
- YAMAHA BW'S-ZUMA
- T-MAX 530
- T-MAX 530 2017

APPLICATIONS TABLE

CYLINDER KITS

MUFFLERS

TRANSMISSIONS

FUEL SYSTEMS

ENGINE SPARE PARTS

SETUP

BLUE LINE

MINIBIKES

THOR ENGINES

E-BIKE MOTORS

HONDA PCX 125-150 ie 4T

FROM 2012>
DAL 2012>



241.697 HI-SPEED 9 ROLLERS



249.057 3G FOR RACE



249.011 Original



250.031 EVOLUTION



250.011 Original



248.091 Aramid



190.0022 < 2015 Euro 3



243.076 P. 256



176.0311 Rear



174.0130 Original



HONDA SH 125 - 150 4T

APPLICATIONS TABLE



241.619 6 ROLLERS



241.712 ▶ 2013



242.183 Original 20x14,5



119.0046 Kit SH 150 < 2012



249.011 Original



249.057 36



248.047 Aramid < 2012

248.115 Original < 2012



243.076 Ø 4,2

243.084 Ø 4,6 ▶ 2013



190.0056 Honda SH 125/150 12/14



202.1396 SH 125

202.1408 SH 125 < 2012



250.011 Original



250.031 Evolution



171.0001 SH 125i - 150i < 2012



203.0156 Filter



171.0201 SH 125i - 150i < 2012



📖 P. 96



📖 P. 96



CYLINDER KITS

MUFFLERS

TRANSMISSIONS

FUEL SYSTEMS

ENGINE SPARE PARTS

SETUP

BLUE LINE

MINIBIKES

THOR ENGINES

E-BIKE MOTORS

KYMCO AK 550



new

241.738 8 ROLLERS



new

190.0068



244.581



243.080

P. 256



248.086 Aramid



246.046 Evo Slider



230.0020 Clutch discs set



245.087 Clutch spring

p.264



new

174.0145 Original front-ant. Dx-Sx



PIAGGIO MEDLEY 125-150

new



140.0221 Kit Ø61



241.733 Hi-Speed



249.059 36



250.040 Speed Bell

new



190.0061



243.106 P. 256



174.0097 Original Rear

174.0162 Original Front



203.3012 Oil filter



APPLICATIONS TABLE

CYLINDER KITS

MUFFLERS

TRANSMISSIONS

FUEL SYSTEMS

ENGINE SPARE PARTS

SETUP

BLUE LINE

MINIBIKES

THOR ENGINES

E-BIKE MOTORS

VESPA 3V PRIMAVERA - SPRINT 125-150 4T



173.0501 Front
173.0500 Rear



new

225.033 Cristal Stickers



175.0021 Disc Ø 200 P. 117



174.0041 Original P. 116
174.2041 Sintered



Filters P. 293



203.3012 Oil filter



P. 256



248.106 Aramid P. 267



176.0300 Rear/Post.



245.088 P. 263



250.037 P. 266



249.058 3G For Race P. 261



202.1412 P. 271



171.0006 ECU Evolution



new

P. 208-211



241.718 Vespa 125 - 150



169.4002 Vespa 125 P. 114



241.710 Vespa 2012 ▶



140.0216 Kit Ø61
140.0222 Kit Ø63



190.2001 Vespa Sprint Evolution

YAMAHA BW'S - ZUMA 125 4T



166.0115 Kit Ø59



241.688 Hi-Speed



249.064 3G For Race



249.023 Original



250.032 Evolution



250.016 Original



174.0146 Original



190.2003 Evolution



243.075 P. 256



248.112 Aramid

248.117 Original



APPLICATIONS TABLE

CYLINDER KITS

MUFFLERS

TRANSMISSIONS

FUEL SYSTEMS

ENGINE SPARE PARTS

SETUP

BLUE LINE

MINIBIKES

THOR ENGINES

E-BIKE MOTORS

YAMAHA T MAX 530



244.126

HI-SPEED EVOLUTION

PATENTED LUBRICATION SYSTEM

SISTEMA DI LUBRIFICAZIONE BREVETTATO

241.701



- ALUMINIUM BLACK -

190.0037 T-MAX 530 12/14




241.700 Hi-Speed 530



241.701.1 Kit Hi-Speed 530



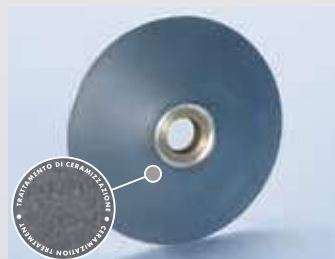
243.099 Spring  P. 256



171.0003 POLINI ECU pag. 306



246.046 Evo Slider



244.125 Air Speed ceramic



248.086 Aramid belt

248.089 Aramid belt EVOLUTION *



244.581 Speed Drive - Mobile



203.0161 Variator Filter



203.0154 Variator Filter



230.0020 Clutch discs set



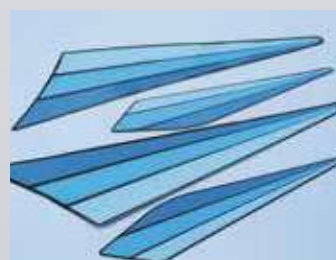
246.047 Clutch centrifugal weights pag.264



245.087 Clutch spring pag. 264



203.0148 Air Filter



225.032 Stickers

* To be assembled with code 241.701 variator only - Montaggio solo con variatore Cod. 241.701

YAMAHA T MAX 530 DX-SX 2017

new



- ALUMINIUM BLACK -

190.0067 YAMAHA T-MAX 530 DX-SX 2017 EURO 4



HI-SPEED EVOLUTION
PATENTED
LUBRICATION SYSTEM
SISTEMA DI
LUBRIFICAZIONE
BREVETTATO

244.126

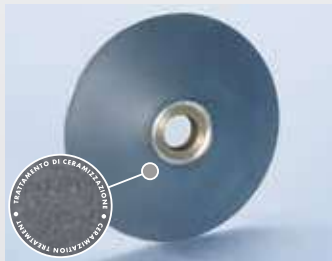
241.701 Hi-Speed Evolution



241.701.1 Kit Hi-Speed



241.735 Hi-Speed T-Max 530 Dx-Sx 2017



244.125 Air Speed ceramic



248.086 Aramid belt

248.089 Aramid belt EVOLUTION *



244.581 Speed Drive - Mobile



203.0161 Variator Filter



230.0020 Clutch discs set



246.047 Clutch centrifugal weights p.264



245.087 Clutch spring p.264



Brake pads p.120



246.046 Evo Slider



243.099 Spring p.256



203.3010 Oil Filter



* To be assembled with code 241.701 variator only - Montaggio solo con variatore Cod. 241.701

APPLICATIONS TABLE

CYLINDER KITS

MUFFLERS

TRANSMISSIONS

FUEL SYSTEMS

ENGINE SPARE PARTS

SETUP

BLUE LINE

MINIBIKES

THOR ENGINES

E-BIKE MOTORS

MOPEDS

POWER UNITS



BRAND - MODEL			CAST IRON CYLINDER KIT		ALUMINIUM CYLINDER KIT		ALUMINIUM H ₂ O CYLINDER KIT		CRANKSHAFT		COUNTRY MUFFLER	
			parts-ricambi 161		parts-ricambi 161		parts-ricambi 161		parts-ricambi 312		parts-ricambi 222	
BENELLI												
MOTORELLA G2-G2L	2T	AIR										
FANTIC												
ISSIMO	2T	AIR	133.0072									
GARELLI												
NOI MATIC	2T	AIR	115.0068									
GILERA												
ALX-GSA-TOLEDO-VALE	2T	AIR	116.0145									
HONDA												
CAMINO-PX	2T	AIR	119.0030									
WALLAROO	2T	AIR	119.0055	119.0052								
MBK												
51-M16-92GT Ø39	2T	AIR										
51-M16-92GT Ø46	2T	AIR		134.0300								
51-M16-92GT Ø39 cilindro-pistone-testa	2T	H ₂ O										
MINARELLI												
V1	2T	AIR	133.0072									
PEUGEOT												
103-104-105-GL10-SPX Ø46 mod. racing	2T	AIR	142.0089						210.0013			
103-104-105-GL10-SPX Ø46 in All. Senza Testa	2T	AIR		142.0088					210.0013			
103-104-105-GL10-SPX Ø46 cilindro-pistone-testa	2T	H ₂ O					142.0100		210.0013			
FOX	2T	AIR	119.0055	119.0052								
PIAGGIO												
CIAO Ø43 SP.12	2T	AIR	140.0065								200.0045	○
CIAO Ø43 Mod.Racing SP.12	2T	AIR	140.0065/R								200.0045	○
CIAO Ø43 SP.10	2T	AIR	140.0065/10								200.0045	○
CIAO Ø43 SP.10 Mod.Racing	2T	AIR	140.0065/10R								200.0045	○
CIAO Ø46 SP.12	2T	AIR	140.0066								200.0045	○
CIAO Ø46 SP.10	2T	AIR	140.0066/10								200.0045	○
CIAO-BRAVO-BOXER-SI-CBA-ECO-GRILLO Ø43SP.12 ST.	2T	AIR	140.0065/ST									
CIAO-BRAVO-BOXER-SI-CBA-ECO-GRILLO Ø43SP.10 ST.	2T	AIR	140.0065/10ST									
SI-CBA-ECO-BRAVO Ø41 SP.12	2T	AIR	140.0130								200.0046	*
SI-CBA-ECO-BRAVO Ø43 SP.12	2T	AIR	140.0133								200.0046	*
SI-CBA-ECO-BRAVO Ø43 Mod.Racing SP.12	2T	AIR	140.0133/R								200.0046	*
SI-CBA-ECO-BRAVO Ø43 SP.10	2T	AIR	140.0133/10								200.0046	*
SI-CBA-ECO-BRAVO Ø43 SP.10 Mod.Racing	2T	AIR	140.0133/10R								200.0046	*
VESPINO F9 - VELOFAX	2T	AIR	116.0145									
PUCH												
MAXI	2T	AIR		144.0150								
YAMAHA												
CHAPPY	2T	AIR	166.0050									

SP: PIN - SPINOTTO






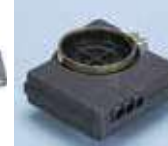


* : ONLY FOR MOPEDS: SI - ECO - BOSS - SOLO PER CICLOMOTORI: SI - ECO - BOSS

ST.: WITHOUT HEAD - SENZA TESTA

○ : ONLY FOR MOPEDS: CIAO-BRAVO - SOLO PER CICLOMOTORI: CIAO-BRAVO



211.0202 Radial head for Ø46 MBK

							
SPORT MUFFLER	TOP ONE MUFFLER	CP POLINI Ø19 FUEL SYSTEM	INTAKE MANIFOLD	REED VALVE	DELLORTO CARBURETOR AIR FILTER	ENGINE CRANKCASE	H₂O PUMP
parts-ricambi 222	parts-ricambi 222	parts-ricambi 277		parts-ricambi 303			

			215.0120				
--	--	--	----------	--	--	--	--

			215.0120				
--	--	--	----------	--	--	--	--

--	--	--	--	--	--	--	--

--	--	--	--	--	--	--	--

			pag. 299			pag. 319	
			pag. 299			pag. 319	
			pag. 299			pag. 319	pag. 320

			215.0120				
--	--	--	----------	--	--	--	--

200.0305		177.0011	pag. 298-299	213.0017		pag. 318	
200.0305		177.0011	pag. 298-299	213.0017		pag. 318	
200.0305		177.0011	pag. 298-299	213.0017		pag. 318	pag. 320
						pag. 318	

200.0132	200.0104				203.0013	pag. 319	
200.0132	200.0104				203.0013	pag. 319	

200.0132	200.0104				203.0013	pag. 319	
200.0132	200.0104				203.0013	pag. 319	
200.0132	200.0104				203.0013	pag. 319	
200.0132	200.0104				203.0013	pag. 319	

					203.0013	pag. 319	
					203.0013	pag. 319	

					203.0013	pag. 319	
					203.0013	pag. 319	

					203.0013	pag. 319	
					203.0013	pag. 319	

--	--	--	--	--	--	--	--

			215.0386				
--	--	--	----------	--	--	--	--

--	--	--	--	--	--	--	--

--	--	--	--	--	--	--	--

APPLICATIONS TABLE
CYLINDER KITS
MUFFLERS
TRANSMISSIONS
FUEL SYSTEMS
ENGINE SPARE PARTS
SETUP
BLUE LINE
MINIBIKES
THOR ENGINES
E-BIKE MOTORS

MOPEDS TRANSMISSIONS


**BRAND
MODEL**

VARIATOR

parts-ricambi 234

**BELT
Without Variator**

parts-ricambi 267

**BELT
With Variator**

parts-ricambi 267

SPRINGS
**ORIGINAL
CLUTCH
SPRINGS SET**
**ENGINE'S
MOVEMENT
CONTROL PULLEY**
parts-ricambi 254

BENELLI

MOTORELLA G2-G2L 2T AIR

FANTIC

ISSIMO 2T AIR

GARELLI

NOI MATIC 2T AIR

GILERA

ALX-GSA-TOLEDO-VALE 2T AIR

HONDA

CAMINO-PX 2T AIR

WALLAROO 2T AIR

MBK

51-M16-92GT Ø39 2T AIR

51-M16-92GT Ø46 2T AIR

 51-M16-92GT Ø39 cilindro-pistone-testa 2T H₂O

MINARELLI

V1 2T AIR

PEUGEOT

103-104-105-GL10-SPX Ø46 mod. racing 2T AIR PM.202.025

103-104-105-GL10-SPX Ø46 Senza Testa 2T AIR PM.202.025

 103-104-105-GL10-SPX Ø46 cilindro-pistone-testa 2T H₂O PM.202.025

FOX 2T AIR

PIAGGIO

CIAO Ø43 SP.12 2T AIR 241.311 248.105 248.113 243.010 228.0130 ✓

CIAO Ø43 Mod.Racing SP.12 2T AIR 241.311 248.105 248.113 243.010 228.0130 ✓

CIAO Ø43 SP.10 2T AIR 241.311 248.105 248.113 243.010 228.0130 ✓

CIAO Ø43 SP.10 Mod.Racing 2T AIR 241.311 248.105 248.113 243.010 228.0130 ✓

CIAO Ø46 SP.12 2T AIR 241.311 248.105 248.113 243.010 228.0130 ✓

CIAO Ø46 SP.10 2T AIR 241.311 248.105 248.113 243.010 228.0130 ✓

CIAO-BRAVO-BOXER-SI-CBA-ECO-GRILLO Ø43SP.12 ST. 2T AIR 241.311 243.010 228.0130 ✓

CIAO-BRAVO-BOXER-SI-CBA-ECO-GRILLO Ø43SP.10 ST. 2T AIR 241.311 243.010 228.0130 ✓

SI-CBA-ECO-BRAVO Ø41 SP.12 2T AIR 241.311 243.010 228.0130 ✓

SI-CBA-ECO-BRAVO Ø43 SP.12 2T AIR 241.311 243.010 228.0130 ✓

SI-CBA-ECO-BRAVO Ø43 Mod.Racing SP.12 2T AIR 241.311 243.010 228.0130 ✓

SI-CBA-ECO-BRAVO Ø43 SP.10 2T AIR 241.311 243.010 228.0130 ✓

SI-CBA-ECO-BRAVO Ø43 SP.10 Mod.Racing 2T AIR 241.311 243.010 228.0130 ✓

VESPINO F9 - VELOFAX 2T AIR

PUCH

MAXI 2T AIR

YAMAHA

CHAPPY 2T AIR



ORIGINAL - FRONT -	ORIGINAL - REAR -	ALLOY WHEELS - FRONT -
176.0151	176.0151	
176.0151	176.0151	
176.0151	176.0151	
176.1241	176.1241	
176.1241	176.1241	
176.1241	176.1241	
176.1241	176.1241	
176.0151	176.0187	176.0152
176.0151	176.0187	176.0152
176.0151	176.0187	176.0152
176.0151	176.0187	176.0152
176.0151	176.0187	176.0152
176.0151	176.0187	176.0152
176.0151	176.0187	176.0152
176.0151	176.0187	176.0152
176.0151	176.0187	176.0152
176.0151	176.0187	176.0152
176.0151	176.0187	176.0152
176.0151	176.0187	176.0152
176.0151	176.0187	176.0152
176.0151	176.0187	176.0152
176.0151	176.0187	176.0152
176.1241	176.1241	

FIXED PULLEY VARIATOR CIAO-SI
PULEGGIA FISSA VARIATORE CIAO-SI



246.055 | Piaggio Ciao-Si

APPLICATIONS TABLE

CYLINDER KITS

MUFFLERS

TRANSMISSIONS

FUEL SYSTEMS

ENGINE SPARE PARTS

SETUP


BLUE LINE

MINIBIKES

THOR ENGINES

E-BIKE MOTORS

MOTO 50 CC


BRAND MODEL				ALUMINIUM CYLINDER KIT 80 parts-ricambi 161	CAST IRON CYLINDER KIT 80 parts-ricambi 161	CAST IRON CYLINDER KIT 50 parts-ricambi 161	FOR RACE MUFFLER parts-ricambi 222	CRANKSHAFT REPLA- CEMENT ORIGINAL KIT parts-ricambi 314	
APRILIA									
AF1 Minarelli AM6	2T	H2O		133.1008	133.1009	133.1011		282.0003	
AF1 FUTURA Minarelli RV4-3	2T	H2O							
ET 50-EUROPA Minar.RV4-3	2T	H2O							
MX Minarelli AM6	2T	H2O		133.1008	133.1009	133.1011		282.0003	
RED ROSE-RX Minar. RV4-3	2T	H2O							
RS Minarelli AM6	2T	H2O		133.1008	133.1009	133.1011		282.0003	
RX Minarelli AM6	2T	H2O		133.1008	133.1009	133.1011		282.0003	
RS > 2006 (DERBI D50B)	2T	H2O		109.0016		109.0018		282.0004	
RS4 (DERBI D50B)	2T	H2O		109.0016		109.0018		282.0004	
RX-SX > 2006 (DERBI D50B)	2T	H2O		109.0016		109.0018		282.0004	
TUAREG-RALLY-WIND Min.RV4-3	2T	H2O							
TUONO Minarelli AM6	2T	H2O		133.1008	133.1009	133.1011		282.0003	
ATALA									
MASTER-HYDRO Min.RV4-3	2T	H2O							
BENELLI									
DEVIL 50-SPRING Min.DL3	2T	H2O			133.1003				
BETA									
RR AM6 (1999-2002)	2T	H2O		133.1008	133.1009	133.1011		282.0003	
RR SM AM6 (2002-2004)	2T	H2O		133.1008	133.1009	133.1011		282.0003	
RR ENDURO-MOTARD ALU AM6 03	2T	H2O		133.1008	133.1009	133.1011	200.0267	282.0003	
BULTACO									
ASTRO	2T	H2O			109.0013			282.0004	
LOBITO	2T	H2O			109.0013			282.0004	
CPI									
SUPERCROSS 50	2T	H2O		133.1008	133.1009	133.1011		282.0003	
SUPERMOTO 50	2T	H2O		133.1008	133.1009	133.1011		282.0003	
DERBI									
GPR	2T	H2O			109.0013			282.0004	
GPR Nude	2T	H2O			109.0013			282.0004	
GPR racing	2T	H2O			109.0013			282.0004	
GPR racing >2006 (DERBI D50B)	2T	H2O		109.0016		109.0018		282.0004	
SENDA DRD R	2T	H2O			109.0013			282.0004	
SENDA DRD SM	2T	H2O			109.0013			282.0004	
SENDA DRD>2006 (DERBI D50B)	2T	H2O		109.0016		109.0018		282.0004	
SENDA EXTREME	2T	H2O			109.0013			282.0004	
SENDA EXTREME SM	2T	H2O			109.0013			282.0004	
SENDA R	2T	H2O			109.0013			282.0004	
FANTIC									
CABALLERO 05 Minar. AM6	2T	H2O		133.1008	133.1009	133.1011		282.0003	
REGOLARITA Minar.P6 Corsa 42	2T	AIR		133.6005					
GILERA									
GSM - H@K - ZULU 2001	2T	H2O			109.0013			282.0004	
RCR-SMT >2006 (DERBI D50B)	2T	H2O		109.0016		109.0018		282.0004	
RCR	2T	H2O			109.0013			282.0004	
SMT	2T	H2O			109.0013			282.0004	
HM									
CRE Minarelli AM6	2T	H2O		133.1008	133.1009	133.1011		282.0003	
CRE six 03-05 Minarelli AM6	2T	H2O		133.1008	133.1009	133.1011		282.0003	



INTAKE MANIFOLD parts-ricambi 301	POLINI CP INTAKE MANIFOLD parts-ricambi 295	POLINI CP CARBURETOR Ø21 parts-ricambi 277	REED VALVE parts-ricambi 303	CLUTCH WITH REINFORCED SPRINGS 230.0011	ELECTRONIC IGNITION parts-ricambi 309	DIGITAL IGNITION parts-ricambi 309
	215.0427	201.2100 ■	213.0036			171.0540
215.0397	215.0427	201.2100 ■	213.0036	230.0011	171.0532	171.0540
	215.0427	201.2100 ■	213.0036	230.0011		171.0540
215.0397	215.0427	201.2100 ■	213.0036	230.0011	171.0532	171.0540
215.0417	215.0427	201.2100 ■	213.0051	230.0012		
215.0417	215.0427	201.2100 ■	213.0051	230.0012		
215.0417	215.0427	201.2100 ■	213.0051	230.0012		171.0542
	215.0427	201.2100 ■	213.0036	230.0011	171.0532	171.0540
	215.0427	201.2100 ■	213.0036	230.0011	171.0532	171.0540
	215.0427	201.2100 ■	213.0036	230.0011	171.0532	171.0540
	215.0427	201.2100 ■	213.0036	230.0011	171.0532	171.0540
215.0417	215.0427	201.2100 ■	213.0051	230.0012	171.0533	171.0542
215.0417	215.0427	201.2100 ■	213.0051	230.0012	171.0533	171.0542
	215.0427	201.2100 ■	213.0036	230.0011		
	215.0427	201.2100 ■	213.0036	230.0011		
215.0417	215.0427	201.2100 ■	213.0051	230.0012	171.0533	171.0542
215.0417	215.0427	201.2100 ■	213.0051	230.0012	171.0533	171.0542
215.0417	215.0427	201.2100 ■	213.0051	230.0012	171.0533	171.0542
215.0417	215.0427	201.2100 ■	213.0051	230.0012	171.0533	171.0542
215.0417	215.0427	201.2100 ■	213.0051	230.0012	171.0533	171.0542
215.0417	215.0427	201.2100 ■	213.0051	230.0012	171.0533	171.0542
215.0417	215.0427	201.2100 ■	213.0051	230.0012	171.0533	171.0542
215.0417	215.0427	201.2100 ■	213.0051	230.0012	171.0533	171.0542
215.0417	215.0427	201.2100 ■	213.0051	230.0012	171.0533	171.0542
215.0417	215.0427	201.2100 ■	213.0051	230.0012	171.0533	171.0542
	215.0427	201.2100 ■	213.0036	230.0011	171.0532	171.0540
	215.0427	201.2100 ■	213.0051	230.0012	171.0533	171.0542
215.0417	215.0427	201.2100 ■	213.0051	230.0012		171.0542
	215.0427	201.2100 ■	213.0051	230.0012	171.0533	171.0542
	215.0427	201.2100 ■	213.0051	230.0012	171.0533	171.0542
	215.0427	201.2100 ■	213.0036	230.0011	171.0532	171.0540
	215.0427	201.2100 ■	213.0036	230.0011	171.0532	171.0540

■: FOR CONNECTION FLANGES TO THE FILTER BOX, PLEASE, SEE PAGE 276 - PER EVENTUALI FLANGE DI COLLEGAMENTO ALLA CASSETTA FILTRO VEDI PAG.276

APPLICATIONS TABLE
CYLINDER KITS
MUFFLERS
TRANSMISSIONS
FUEL SYSTEMS
ENGINE SPARE PARTS
SETUP
BLUE LINE
MINIBIKES
THOR ENGINES
E-BIKE MOTORS

MOTO 50 CC BRAKES



BRAND MODEL	YEAR	YEAR	ORIGINAL		SINTERED		
			- FRONT -	- REAR -	- FRONT -	- REAR -	
APRILIA							
AF1 Minarelli AM6	2T H2O			174.0012			
AF1 FUTURA Minarelli RV4-3	2T H2O			174.0012			
ET 50-EUROPA Minar.RV4-3	2T H2O	1991	→	174.0012			
MX Minarelli AM6	2T H2O	2000	→	174.0017		174.2017	
RED ROSE-RX Minar. RV4-3	2T H2O	1988	→	1991	174.0012	176.0154 +	
RS Minarelli AM6	2T H2O	1993	→	1995	174.0029	174.0029	174.2029
RX Minarelli AM6	2T H2O	1996	→	1999	174.0029		174.2029
RS > 2006 (DERBI D50B)	2T H2O	2006	→		174.0035	174.0015	174.2035
RS4 (DERBI D50B)	2T H2O				174.0055	174.0015	174.2055
RX-SX > 2006 (DERBI D50B)	2T H2O	2006	→		174.0055	174.0015	174.2055
TUAREG-RALLY-WIND Min.RV4-3	2T H2O	1990	→		174.0012		
TUONO Minarelli AM6	2T H2O						
ATALA							
MASTER-HYDRO Min.RV4-3	2T H2O						
BENELLI							
DEVIL 50-SPRING Min.DL3	2T H2O	1992	→			174.0013	
BETA							
RR AM6 (1999-2002)	2T H2O				174.0055	174.0015	174.2055
RR SM AM6 (2002-2004)	2T H2O	2004	→	2007	174.0015	174.0015	174.2015
RR ENDURO-MOTARD ALU AM6 03	2T H2O				174.0017	174.0015	174.2017
BULTACO							
ASTRO	2T H2O	2001	→		174.0055	174.0015	174.2055
LOBITO	2T H2O	1998	→		174.0055	174.0015	174.2055
CPI							
SUPERCROSS 50	2T H2O	2003	→	2005	174.0015	174.0015	174.2015
SUPERMOTO 50	2T H2O	2003	→	2005	174.0015	174.0015	174.2015
DERBI							
GPR	2T H2O				174.0012		
GPR Nude	2T H2O				174.0035	174.0015	174.2035
GPR racing	2T H2O				174.0035	174.0015	174.2035
GPR racing >2006 (DERBI D50B)	2T H2O				174.0035	174.0015	174.2035
SENDA DRD R	2T H2O	2003	→	2004	174.0055	174.0015	174.2055
SENDA DRD SM	2T H2O	1999	→		174.0015	174.0015	174.2015
SENDA DRD>2006 (DERBI D50B)	2T H2O	2006	→		174.0015		174.2015
SENDA EXTREME	2T H2O	1994	→	2004	174.0015	174.0015	174.2015
SENDA EXTREME SM	2T H2O	2003	→	2004	174.0015	174.0015	174.2015
SENDA R	2T H2O	1994	→	2004	174.0015	174.0015	174.2015
FANTIC							
CABALLERO 05 Minar. AM6	2T H2O						
REGOLARITA Minar.P6 Corsa 42	2T AIR						
GILERA							
GSM - H@K - ZULU 2001	2T H2O	1999	→		174.0015	174.0015	174.2015
RCR-SMT >2006 (DERBI D50B)	2T H2O						
RCR	2T H2O						
SMT	2T H2O						
HM							
CRE Minarelli AM6	2T H2O				174.0017	174.0048	174.2017
CRE six 03-05 Minarelli AM6	2T H2O				174.0017	174.0015	174.2017

APPLICATIONS TABLE**CYLINDER KITS****MUFFLERS****TRANSMISSIONS****FUEL SYSTEMS****ENGINE SPARE PARTS****SETUP****BLUE LINE****MINIBIKES****THOR ENGINES****E-BIKE MOTORS**



INTAKE MANIFOLD	POLINI CP INTAKE MANIFOLD	POLINI CP CARBURETOR Ø21	REED VALVE	CLUTCH WITH REINFORCED SPRINGS	ELECTRONIC IGNITION	DIGITAL IGNITION
parts-ricambi 301	parts-ricambi 295	parts-ricambi 277	parts-ricambi 303		parts-ricambi 309	parts-ricambi 309
	215.0427	201.2100 ■	213.0036	230.0011	171.0532	171.0540
	215.0427	201.2100 ■	213.0036	230.0011	171.0532	171.0540
	215.0427	201.2100 ■	213.0036	230.0011	171.0532	171.0540
	215.0427	201.2100 ■	213.0036	230.0011	171.0532	171.0540
215.0392						
215.0392						
	215.0427	201.2100 ■	213.0036	230.0011	171.0532	171.0540
	215.0427	201.2100 ■	213.0036	230.0011	171.0532	171.0540
	215.0427	201.2100 ■	213.0036	230.0011	171.0532	171.0540
	215.0427	201.2100 ■	213.0036	230.0011	171.0532	171.0540
	215.0427	201.2100 ■	213.0036	230.0011	171.0532	171.0540
	215.0427	201.2100 ■	213.0036	230.0011	171.0532	171.0540
	215.0427	201.2100 ■	213.0036	230.0011	171.0532	171.0540
	215.0427	201.2100 ■	213.0036	230.0011	171.0532	171.0540
	215.0427	201.2100 ■	213.0036	230.0011	171.0532	171.0540
	215.0427	201.2100 ■	213.0036	230.0011	171.0532	171.0540
	215.0427	201.2100 ■	213.0036	230.0011	171.0532	171.0540
	215.0427	201.2100 ■	213.0036	230.0011	171.0532	171.0540
	215.0427	201.2100 ■	213.0036	230.0011	171.0532	171.0540
	215.0427	201.2100 ■	213.0036	230.0011	171.0532	171.0540
215.0417	215.0427	201.2100 ■	213.0051	230.0012		171.0542
	215.0427	201.2100 ■	213.0036	230.0011		171.0540
	215.0427	201.2100 ■	213.0036	230.0011		171.0540
	215.0427	201.2100 ■	213.0036	230.0011		171.0540

■: FOR CONNECTION FLANGES TO THE FILTER BOX, PLEASE, SEE PAGE 276 - PER EVENTUALI FLANGE DI COLLEGAMENTO ALLA CASSETTA FILTRO VEDI PAG.276

APPLICATIONS TABLE

CYLINDER KITS

MUFFLERS

TRANSMISSIONS

FUEL SYSTEMS

ENGINE SPARE PARTS

SETUP

BLUE LINE

MINIBIKES

THOR ENGINES

E-BIKE MOTORS

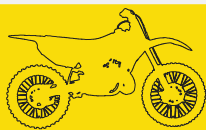
MOTO 50 CC BRAKES



BRAND MODEL	YEAR	YEAR	ORIGINAL		SINTERED		
			- FRONT -	- REAR -	- FRONT -	- REAR -	
CRE,DERAPAGE07-12 Min.AM6 50X-50R	2T H2O			174.0017	174.0015	174.2017	174.2015
DERAPAGE 2001-02 Minar.AM6	2T H2O			174.0017	174.0015	174.2017	174.2015
DERAPAGE 03-05 Minar.AM6	2T H2O			174.0017	174.0015	174.2017	174.2015
MALAGUTI							
DRAGON Minarelli AM6	2T H2O						
DUNE Minarelli MR4 Corsa 44	2T H2O	1987	→	174.0013	174.0013		
FIFTY TOP F.Mor.G30-303-304	2T H2O	1985	→	174.0013	176.0154	+	
MDX Minarelli RV4-3	2T H2O	1987	→	174.0012			
MISTRAL F.Mor.G30-303-304	2T H2O						
MRX Minarelli mod. DL3	2T H2O						
XSM Minarelli AM6	2T H2O	2003	→	174.0017	174.0048	174.2017	
XTM Minarelli AM6	2T H2O	2003	→	174.0015	174.0048	174.2015	
MBK							
X-LIMIT Minarelli AM6	2T H2O	2004	→	174.0015	174.0015	174.2015	174.2015
X-POWER Minarelli AM6	2T H2O	2004	→	174.0017	174.0015	174.2017	174.2015
MINARELLI							
AM3-AM4-AM5-AM6	2T H2O						
DL3	2T H2O						
MR4 Corsa 44	2T H2O						
P4,P6 Corsa 42	2T AIR						
RV3-RV4	2T H2O						
MOTRON							
COMPACT-GTO-XLE Min.RV4-3	2T H2O	1988	→	1992	174.0013		
PEUGEOT							
XPS SM Minarelli AM6	2T H2O	2006	→		174.0015	174.0015	174.2015
XPS T Minarelli AM6	2T H2O	2004	→		174.0015	174.0015	174.2015
XR6 Minarelli AM6	2T H2O	2002	→	2007	174.0055	174.0015	174.2055
RIEJU							
MRT-MRX Minarelli AM6	2T H2O	2005	→		174.0055	174.0015	174.2055
SMX Minarelli AM6	2T H2O	2008	→		174.0035	174.0015	174.2035
SPIKE Minarelli AM6	2T H2O	2002	→		174.0015	174.0015	174.2015
TANGO Minarelli AM6	2T H2O	2008	→		174.0035	174.0015	174.2035
SACHS							
50 5 marce Corsa 44	2T AIR						
50 6 marce Corsa 39,6	2T AIR						
SHERCO							
HRD enduro Minarelli AM6	2T H2O						
HRD SM Minarelli AM6	2T H2O						
VALENTI RAC.							
RME-SM (DERBI D50B)	2T H2O						
YAMAHA							
DT 50	2T AIR	1993	→		176.0304	+	
DT 80	2T H2O				176.0304	+	
DT R 50 Minarelli AM6	2T H2O	2004	→		174.0017	174.0048	174.2017
DT SM 50 Minarelli AM6	2T H2O	2004	→		174.0017	174.0048	174.2017
TZR 50 Minarelli AM6	2T H2O	2003	→	2005	174.0017	174.0015	174.2017
ZUNDAPP							
50 CORSA 41,6	2T AIR						

APPLICATIONS TABLE**CYLINDER KITS****MUFFLERS****TRANSMISSIONS****FUEL SYSTEMS****ENGINE SPARE PARTS****SETUP****BLUE LINE****MINIBIKES****THOR ENGINES****E-BIKE MOTORS**

PIT BIKES

**BRAND
MODEL**

2V CYLINDER KIT

parts-ricambi 161


4V CYLINDER KIT

parts-ricambi 161


4 VALVE HEAD KIT

parts-ricambi 161


**CLUTCH KIT
FOR Ø14
PRIMARY SHAFT**

144.004.020


**CLUTCH KIT
FOR Ø12
PRIMARY SHAFT**

144.004.024

HONDA

XR 50 (corsa 41)

4T AIR

119.0094

144.004.020

POLINI

XP4T 50 STEET

4T AIR

119.0094

XP4T 110

4T AIR

119.0093

119.0090

119.0091

144.004.020

144.004.024

XP4T 125 STREET - EURO2

4T AIR

XP4T 125 OFF ROAD - EURO2

4T AIR

XP4T 125 STREET - EURO3

4T AIR

XP4T 125 OFF ROAD - EURO3

4T AIR

THESE COMPONENTS MUST BE ASSEMBLED TOGETHER
QUESTI COMPONENTI DEVONO ESSERE MONTATI ASSIEME

MOTOCROSS

**BRAND
MODEL**

CYLINDER KIT

parts-ricambi 161

HONDA

CFR 450 (2003-2005)

 H₂O

119.0088 Ø100


**CARBURETTOR
KIT Ø26**

**ENGINE
PROTECTOR**

**RACING
FOOTRESTS**

**PUMP
PROTECTOR**

**OHLINS
SHOCK- ABSORBER**

**HARDER FORK'S
SPRINGS KIT**

**RACING
POWER UNIT**
APPLICATIONS TABLE
CYLINDER KITS
MUFFLERS
TRANSMISSIONS
FUEL SYSTEMS
ENGINE SPARE PARTS
SETUP
BLUE LINE
MINIBIKES
THOR ENGINES
E-BIKE MOTORS

			144.800.026	144.625.020	144.004.016	144.004.026
144.440.008	144.810.001	144.763.011	144.800.026	144.625.020	144.004.016	
			144.800.026	144.625.020	144.004.016	144.004.022
		144.763.011		144.625.020	144.004.016	144.004.022
			144.800.026	144.625.020	144.004.016	144.004.027
		144.763.011		144.625.020	144.004.016	144.004.027

125 CC BIKES



BRAND MODEL			ALUMINIUM CYLINDER KIT	ALUMINIUM CYLINDER KIT WITHOUT HEAD	YEAR	YEAR	ORIGINAL	ORIGINAL
			parts-ricambi 161	parts-ricambi 161			- FRONT -	- REAR -
APRILIA								
AF1 125 FUTURA Ø60	2T	H ₂ O	146.0800 (ROTAX 122-123)		1990	→	1991	174.0029
AF1 125 Ø60	2T	H ₂ O		146.0700 (ROTAX 127)	1987	→		174.0029
AF1 125 REPLICIA Ø60	2T	H ₂ O	146.0800 (ROTAX 122-123)		1989	→	1991	174.0029
AF1 125 SINTESI Ø60	2T	H ₂ O	146.0800 (ROTAX 122-123)		1989	→	1991	174.0029
ETX 125 Ø60	2T	H ₂ O		146.0700 (ROTAX 127)	1998	→		174.0017
EUROPA 125 Ø60	2T	H ₂ O	146.0800 (ROTAX 122-123)		1990	→	1991	174.0029
MX 125	2T	H ₂ O	146.0800 (ROTAX 122-123)		2004	→		174.0027
PEGASO 125 Ø60	2T	H ₂ O	146.0800 (ROTAX 122-123)		1994	→		174.0017
RED ROSE 125 Ø60	2T	H ₂ O	146.0800 (ROTAX 122-123)		1990	→		174.0055
RED ROSE 125 Ø60	2T	H ₂ O		146.0700 (ROTAX 127)	1989	→	1989	174.0026
RS 125	2T	H ₂ O	146.0800 (ROTAX 122-123)		2006	→		174.0020
RS 125 EXTREMA Ø60	2T	H ₂ O	146.0800 (ROTAX 122-123)		1993	→	1998	174.0029
RX 125 Ø60	2T	H ₂ O	146.0800 (ROTAX 122-123)		2008	→		174.0027
SPORT 125 Ø60	2T	H ₂ O	146.0800 (ROTAX 122-123)		1993	→		174.0029
SX 125	2T	H ₂ O	146.0800 (ROTAX 122-123)					
TUAREG 125 Ø60	2T	H ₂ O		146.0700 (ROTAX 127)	1986	→		174.0026
TUAREG RALLY 125 Ø60	2T	H ₂ O	146.0800 (ROTAX 122-123)		1989	→	1990	174.0055
TUAREG WIND 125 Ø60	2T	H ₂ O	146.0800 (ROTAX 122-123)		1990	→		174.0029
CAGIVA								
ALETTA ROSSA 125 Ø64	2T	H ₂ O		107.0020				
C 9 125 Ø64	2T	H ₂ O		107.0026	1988	→		174.0029
C10 125 Ø64	2T	H ₂ O		107.0028	1988	→		174.0029
C12 125 Ø64	2T	H ₂ O		107.0028	1991	→		174.0029
CRUISER 125 mod.87 Ø64	2T	H ₂ O		107.0026				
DAKAR 125 Ø64	2T	H ₂ O		107.0020				
ELEFANT 125 Ø64	2T	H ₂ O		107.0020	1987	→		174.0029
MITO 125 Ø64	2T	H ₂ O		107.0028	1991	→		174.0029
MITO EV	2T	H ₂ O		107.0028	1994	→	2003	174.0029
PLANET 125	2T	H ₂ O		107.0028				
RAPTOR 125	2T	H ₂ O		107.0028	2003	→		174.0029
TAMANACO 125 mod.88-89 Ø64	2T	H ₂ O		107.0028				
HM								
DERAPAGE	2T	H ₂ O	146.0800 (ROTAX 122-123)					
CRE	2T	H ₂ O	146.0800 (ROTAX 122-123)			→	2001	174.0087
HONDA								
GROM 125	4T	AIR			2014	→		174.0147
MSX 125	4T	AIR			2014	→		174.0147



SINTERED - FRONT -	SINTERED - REAR -
	174.2029
	174.2029
	174.2029
	174.2029
174.2017	
	174.2029
174.2027	
174.2017	
174.2055	
174.2026	
	174.2020
	174.2029
174.2027	
	174.2029
174.2026	174.2029
174.2055	
	174.2029
	174.2029
	174.2029
	174.2029
174.2029	
	174.2029
	174.2029
	174.2029
	174.2087

APPLICATIONS TABLE

CYLINDER KITS

MUFFLERS

TRANSMISSIONS

FUEL SYSTEMS

ENGINE SPARE PARTS

SETUP

BLUE LINE

MINIBIKES

THOR ENGINES

E-BIKE MOTORS

VESPA-APE-LML POWER UNITS



BRAND MODEL	CYLINDER KIT Ø 38,4 WITHOUT HEAD	CYLINDER KIT Ø 38,4	CYLINDER KIT Ø 47	CYLINDER KIT Ø 47 RACING	CYLINDER KIT Ø 50	CYLINDER KIT Ø 55	CYLINDER KIT Ø 57,5	CYLINDER KIT Ø 57,5	CYLINDER KIT WITHOUT HEAD
	parts-ricambi 161	parts-ricambi 161	parts-ricambi 161	parts-ricambi 161	parts-ricambi 161	parts-ricambi 161	parts-ricambi 161	parts-ricambi 161	parts-ricambi 161

LML

STAR DELUXE 125 Ø 63	2T	AIR							140.0080	X
STAR DELUXE 125 Ø 63 Corsa 60	2T	AIR								
STAR DELUXE 150 Ø 63	2T	AIR							140.0080	X
STAR DELUXE 150 Ø 63 Corsa 60	2T	AIR								
STAR DELUXE 125 Carburatore	4T	AIR								130.0001
STAR DELUXE 150 Carburatore	4T	AIR								130.0001
STAR DELUXE 200 EURO 3	4T	AIR								130.0002

PIAGGIO

APE 50	2T	AIR	140.0113	140.0091	140.0054	140.0053/R	140.0059	140.0056	140.0058	
APE 50 FL-FL2-FL3-RST MIX (6 Molle)	2T	AIR	140.0113	140.0091	140.0054	140.0053/R	140.0059	140.0056	140.0058	
APE CAR P2,P3 -TM P2 1°S. SP.Ø18	2T	AIR								140.0085
APE MP 501-MP 601 SP. Ø16	2T	AIR								140.0086
APE TM 703-P602 SP. Ø18	2T	AIR								140.0092

VESPA

VESPA 50 HP-FL2 3 FORI (6 molle)	2T	AIR								
VESPA 50 PK - XL 2 FORI	2T	AIR	140.0113	140.0091	140.0053	140.0053/R	140.0059	140.0056	140.0058	
VESPA 50 PK - XL 3 FORI	2T	AIR	140.0113	140.0091	140.0053	140.0053/R	140.0059	140.0056	140.0058	
VESPA 50 SPECIAL	2T	AIR	140.0113	140.0091	140.0053	140.0053/R	140.0059	140.0056	140.0058	
VESPA 125 PK-ETS-XL Ø57 3 FORI	2T	AIR								140.0050
VESPA 125 PK-ETS-XL Ø57 RACING 3 FORI	2T	AIR								140.0050/R
VESPA 125 PK-XL Ø57 2 FORI	2T	AIR								140.0050
VESPA 125 PK-XL Ø57 RACING 2 FORI	2T	AIR								140.0050/R
VESPA 125 PRIMAVERA-ET3 Ø57	2T	AIR								140.0050
VESPA 125 PRIMAVERA-ET3 Ø57 RACING	2T	AIR								140.0050/R
VESPA 125 D.A. PK-ETS-XL Ø57 3 FORI	2T	AIR								
VESPA 125 D.A. PRIMAVERA-ET3 Ø57	2T	AIR								
VESPA 125 PX Ø 63	2T	AIR								140.0080
VESPA 125 PX Ø 63 Corsa 60	2T	AIR								
VESPA 125 T5 Ø 61	2T	AIR								140.0057
VESPA 150 PX-SPRINT VELOCE Ø 63	2T	AIR								140.0080
VESPA 150 PX-SPRINT VELOCE Ø63 Corsa 60	2T	AIR								
VESPA 200 PE Ø 68 (cil.ghisa)	2T	AIR								140.0082
VESPA 200 PE Ø 68,5 (cil.allum.)	2T	AIR								
VESPA 200 PE Ø 68,5 cil.allum.Corsa 60	2T	AIR								

VESPA 50/125 ET3



171.0543 Electronic cone/cono Ø20

171.0545 Electronic cone/cono Ø19

VESPA 125/150/200 PX-PE



171.0549 Ignition/Accensione

VESPA 125/150/200 PX-PE



171.0550 Electronic starter/Avviam.elettrico

APE 50



171.0551 5 wires / 5 fili



ALUMINIUM CYLINDER KIT	CRANKSHAFT	RACING HEAD	DOUBLE INDUCTION	DOUBLE INTAKE MANIFOLD	ORIGINAL MUFFLER	MUFFLER	MUFFLER	MUFFLER	EVOLUTION MUFFLER
parts-ricambi 161	parts-ricambi 312		parts-ricambi 161	parts-ricambi 298 Ø19 Ø24		parts-ricambi 222	parts-ricambi 222	parts-ricambi 222	parts-ricambi 222

140.0081	X	210.0062				200.2018	200.2019/S			200.0306
140.0088	X	210.0063				200.2018	200.2019/S			200.0306
140.0081	X	210.0062				200.2018	200.2019/S			200.0306
140.0088	X	210.0063				200.2018	200.2019/S			200.0306
								190.0014		
								190.0014		
								190.0016		
							200.0127			200.0292
							200.0127			200.0292
								200.2050/S	200.2050	200.2055
								200.2050/S	200.2050	200.2055
								200.2050/S	200.2050	200.2055
								200.2030/S	200.2030	200.2060
								200.2051/S		200.0291
		pag. 147	211.0319					200.2051/S		
		pag. 147						200.2051/S		
		pag. 147	211.0319					200.2051/S		
		pag. 147						200.2051/S		
		pag. 147	211.0319					200.2025/S	200.2025 A	200.0291
		pag. 147						200.2025/S	200.2025 A	200.0291
		pag. 147	211.0319	140.0051/L	215.0291			200.2051/S		
		pag. 147	211.0319	140.0051/L	215.0112	215.0113		200.2025/S	200.2025 A	200.0291
140.0081	X	210.0062				200.2018	200.2019/S			200.0306
140.0088	X	210.0063				200.2018	200.2019/S			200.0306
140.0081	X	210.0062				200.2018	200.2019/S			200.0306
140.0088	X	210.0063				200.2018	200.2019/S			200.0306
		210.0041	211.0014	ATTENTION! THESE COMPONENTS MUST BE ASSEMBLED TOGETHER! ATTENZIONE! QUESTI COMPONENTI DEVONO ESSERE MONTATI ASSIEME!			200.2022	200.2023/S		200.0307
140.0087		210.0041					200.2022	200.2023/S		200.0307
140.0084		210.0042				200.2022	200.2023/S		200.0307	

VESPA PTFE AND FKM OIL SEALS | PARAOLI

285.0005	cone-cono Ø19	pag. 315
285.0006	cone-cono Ø20	pag. 315

CRANKSHAFT REPLACEMENT KIT | KIT REVISIONE ALBERO MOTORE VESPA

282.0005	cone-cono Ø19	pag. 314
282.0006	cone-cono Ø20	pag. 314

VESPA 125 ET3

210.0033 Original stroke - Corsa originale

ADVANCED CRANKSHAFT CONE Ø20
ALBERO MOTORE ANTICIPATO CONO Ø20

X: For models with electric starter it is necessary to shape the exterior side of the cylinder close to the flywheel because the starting ring gear on the flywheel interferes with the cylinder. - Nel caso sia previsto l'avviamento elettrico è necessario limare leggermente il cilindro sulla parte esterna in prossimità del volano, perché la corona dell'avviamento montata sul volano interferisce con il cilindro

 APPLICATIONS TABLE
 CYLINDER KITS
 MUFFLERS
 TRANSMISSIONS
 FUEL SYSTEMS
 ENGINE SPARE PARTS
 SETUP
 BLUE LINE
 MINIBIKES
 THOR ENGINES
 E-BIKE MOTORS

VESPA-APE-LML FUEL SYSTEMS



POLINI CP CARBURETORS

BRAND MODEL		CP CARBURETOR Ø 17,5	IRON INTAKE MANIFOLD Ø 16/16 - Ø17,5	REED MANIFOLD Ø16/16 - Ø17,5	CP CARBURETOR Ø 19	CP CARBURETOR Ø 21	REED MANIFOLD Ø19 - Ø21	CP CARBURETOR Ø 24
		parts-ricambi 277	parts-ricambi 298	parts-ricambi 298	parts-ricambi 277	parts-ricambi 277	parts-ricambi 298	parts-ricambi 277

LML

STAR DELUXE 125 Ø 63	2T	AIR						
STAR DELUXE 125 Ø 63 Corsa 60	2T	AIR						
STAR DELUXE 150 Ø 63	2T	AIR						
STAR DELUXE 150 Ø 63 Corsa 60	2T	AIR						
STAR DELUXE 125 Carburatore	4T	AIR						
STAR DELUXE 150 Carburatore	4T	AIR						
STAR DELUXE 200 EURO 3	4T	AIR						

PIAGGIO

APE 50	2T	AIR			201.1906		215.0271	
APE 50 FL-FL2-FL3-RST MIX (6 Molle)	2T	AIR			201.1906		215.0271	
APE CAR P2,P3 -TM P2 1°S. SP.Ø18	2T	AIR						
APE MP 501-MP 601 SP. Ø16	2T	AIR						
APE TM 703-P602 SP. Ø18	2T	AIR						

VESPA

VESPA 50 HP-FL2 3 FORI (6 molle)	2T	AIR	201.1704		215.0232	201.1905	201.2103	215.0231	201.2402
VESPA 50 PK - XL 2 FORI	2T	AIR	201.1704		215.0204	201.1905	201.2103	215.0203	201.2402
VESPA 50 PK - XL 3 FORI	2T	AIR	201.1704		215.0232	201.1905	201.2103	215.0231	201.2402
VESPA 50 SPECIAL	2T	AIR	201.1704	215.0005	215.0117	201.1905	201.2103	215.0116	201.2402
VESPA 125 PK-ETS-XL Ø57 3 FORI	2T	AIR				201.1905	201.2103	215.0231	201.2402
VESPA 125 PK-ETS-XL Ø57 RACING 3 FORI	2T	AIR				201.1905	201.2103	215.0231	201.2402
VESPA 125 PK-XL Ø57 2 FORI	2T	AIR				201.1905	201.2103	215.0203	201.2402
VESPA 125 PK-XL Ø57 RACING 2 FORI	2T	AIR				201.1905	201.2103	215.0203	201.2402
VESPA 125 PRIMAVERA-ET3 Ø57	2T	AIR				201.1905	201.2103	215.0116	201.2402
VESPA 125 PRIMAVERA-ET3 Ø57 RACING	2T	AIR				201.1905	201.2103	215.0116	201.2402
VESPA 125 D.A. PK-ETS-XL Ø57 3 FORI	2T	AIR							
VESPA 125 D.A. PRIMAVERA-ET3 Ø57	2T	AIR							
VESPA 125 PX Ø 63	2T	AIR							
VESPA 125 PX Ø 63 Corsa 60	2T	AIR							
VESPA 125 T5 Ø 61	2T	AIR							
VESPA 150 PX-SPRINT VELOCE Ø 63	2T	AIR							
VESPA 150 PX-SPRINT VELOCE Ø63 Corsa 60	2T	AIR							
VESPA 200 PE Ø 68 (cil.ghisa)	2T	AIR							
VESPA 200 PE Ø 68,5 (cil.allum.)	2T	AIR							
VESPA 200 PE Ø 68,5 cil.allum.Corsa 60	2T	AIR							



DELL'ORTO CARBURETOR

REED MANIFOLD Ø24 parts-ricambi 298	ALUMINIUM INTAKE MANIFOLD Ø24 parts-ricambi 298	FUEL SYSTEM Ø 22	MANIFOLD parts-ricambi 298	REED MANIFOLD Ø 16/16 parts-ricambi 298	REED MANIFOLD Ø 19 parts-ricambi 298	REED MANIFOLD Ø 24 parts-ricambi 298	AIR FILTER parts-ricambi 288	AIR FILTER KIT parts-ricambi 288
			215.0110 Ø28					203.0153
			215.0110 Ø28					203.0153
			215.0110 Ø28					203.0153
			215.0110 Ø28					203.0153
		177.0090						
		177.0090						
		177.0090						
				215.0270	215.0271			
				215.0270	215.0271			
215.0233	215.0163		215.0162 Ø24	215.0232	215.0231	215.0230	pag. 288	
215.0205				215.0204	215.0203	215.0202	pag. 288	
215.0233	215.0163		215.0162 Ø24	215.0232	215.0231	215.0230	pag. 288	
215.0118	215.0006		215.0002 Ø24	215.0117	215.0116	215.0115	pag. 288	
215.0233	215.0163		215.0162 Ø24		215.0231	215.0230	pag. 288	
215.0233	215.0163		215.0162 Ø24		215.0231	215.0230	pag. 288	
215.0205					215.0203	215.0202	pag. 288	
215.0205					215.0203	215.0202	pag. 288	
215.0118	215.0006		215.0002 Ø24		215.0116	215.0115	pag. 288	
215.0118	215.0006		215.0002 Ø24		215.0116	215.0115	pag. 288	
						215.0291	pag. 288	
					215.0112	215.0113	pag. 288	
			215.0110 Ø28					203.0153
			215.0110 Ø28					203.0153
			215.0110 Ø28					203.0153
			215.0110 Ø28					203.0153
			215.0110 Ø28					203.0152
			215.0110 Ø28					203.0152
			215.0110 Ø28					203.0152


**APPLICATION FOR:
APPLICAZIONI PER:**

- VESPA 125 PRIMAVERA ET3 SMALL FRAME
- APE SPECIAL
- VESPA PX 125/150 - P200E

APPLICATIONS TABLE

CYLINDER KITS

MUFFLERS

TRANSMISSIONS

FUEL SYSTEMS

ENGINE SPARE PARTS

SETUP

BLUE LINE

MINIBIKES

THOR ENGINES

E-BIKE MOTORS

VESPA-APE-LML TRASMISSIONS



BRAND MODEL		PRIMARY GEAR Z= 23-64 parts-ricambi 271		PRIMARY GEAR WITH BELL Z= 24-72		PRIMARY GEAR WITH BELL Z=27-69		VESPA 50-75 Z=18-67 PRIMA- RY GEARS WITH HELICOIDAL TEETH		VESPA 75-100 Z=22-63 PRIMA- RY GEARS WITH HELICOIDAL TEETH		VESPA 125 Z=24-61 PRIMA- RY GEARS WITH HELICOIDAL TEETH		PRIMARY GEAR Z=23	
LML															
STAR DELUXE 125 Ø 63	2T	AIR	202.0000												
STAR DELUXE 125 Ø 63 Corsa 60	2T	AIR	202.0000												
STAR DELUXE 150 Ø 63	2T	AIR	202.0000												
STAR DELUXE 150 Ø 63 Corsa 60	2T	AIR	202.0000												
STAR DELUXE 125 Carburatore	4T	AIR													
STAR DELUXE 150 Carburatore	4T	AIR													
STAR DELUXE 200 EURO 3	4T	AIR													202.1411
PIAGGIO															
APE 50	2T	AIR													
APE 50 FL-FL2-FL3-RST MIX (6 Molle)	2T	AIR													
APE CAR P2,P3 -TM P2 1°S. SP.Ø18	2T	AIR													
APE MP 501-MP 601 SP. Ø16	2T	AIR													
APE TM 703-P602 SP. Ø18	2T	AIR													
VESPA															
VESPA 50 HP-FL2 3 FORI (6 molle)	2T	AIR													
VESPA 50 PK - XL 2 FORI	2T	AIR		202.1216			202.1218	202.1219							
VESPA 50 PK - XL 3 FORI	2T	AIR		202.1216			202.1218	202.1219							
VESPA 50 SPECIAL	2T	AIR		202.1216			202.1218	202.1219							
VESPA 125 PK-ETS-XL Ø57 3 FORI	2T	AIR			202.1217							202.1220			
VESPA 125 PK-ETS-XL Ø57 RACING 3 FORI	2T	AIR			202.1217							202.1220			
VESPA 125 PK-XL Ø57 2 FORI	2T	AIR			202.1217							202.1220			
VESPA 125 PK-XL Ø57 RACING 2 FORI	2T	AIR			202.1217							202.1220			
VESPA 125 PRIMAVERA-ET3 Ø57	2T	AIR			202.1217							202.1220			
VESPA 125 PRIMAVERA-ET3 Ø57 RACING	2T	AIR			202.1217							202.1220			
VESPA 125 D.A. PK-ETS-XL Ø57 3 FORI	2T	AIR			202.1217							202.1220			
VESPA 125 D.A. PRIMAVERA-ET3 Ø57	2T	AIR			202.1217							202.1220			
VESPA 125 PX Ø 63	2T	AIR	202.0000												
VESPA 125 PX Ø 63 Corsa 60	2T	AIR	202.0000												
VESPA 125 T5 Ø 61	2T	AIR	202.0001												
VESPA 150 PX-SPRINT VELOCE Ø 63	2T	AIR	202.0000												
VESPA 150 PX-SPRINT VELOCE Ø63 Corsa 60	2T	AIR	202.0000												
VESPA 200 PE Ø 68 (cil.ghisa)	2T	AIR	202.0001												
VESPA 200 PE Ø 68,5 (cil.allum.)	2T	AIR	202.0001												
VESPA 200 PE Ø 68,5 cil.allum.Corsa 60	2T	AIR	202.0001												



CLUTCH HUB	CLUTCH DISK PUSHER	ORIGINAL CLUTCH 3 DISCS SET	ORIGINAL CLUTCH 4 DISCS SET	FOR RACE CLUTCH 4 DISCS SET	RACING CLUTCH KIT parts-ricambi 271	CLUTCH DOUBLE SPRING parts-ricambi 271	CLUTCH SPRING
				230.0018			
				230.0018			
				230.0018			
				230.0018			
				230.0014			
				230.0014			
230.0400	230.0401	230.0010		230.0013	230.0500	228.0101	228.0000
		230.0015	230.0016	230.0017			
		230.0015	230.0016	230.0017			
230.0400	230.0401	230.0010		230.0013	230.0500	228.0101	228.0000
230.0400	230.0401	230.0010		230.0013	230.0500	228.0101	228.0000
230.0400	230.0401	230.0010		230.0013	230.0500	228.0101	228.0000
230.0400	230.0401	230.0010		230.0013	230.0500	228.0101	228.0000
230.0400	230.0401	230.0010		230.0013	230.0500	228.0101	228.0000
230.0400	230.0401	230.0010		230.0013	230.0500	228.0101	228.0000
230.0400	230.0401	230.0010		230.0013	230.0500	228.0101	228.0000
230.0400	230.0401	230.0010		230.0013	230.0500	228.0101	228.0000
230.0400	230.0401	230.0010		230.0013	230.0500	228.0101	228.0000
230.0400	230.0401	230.0010		230.0013	230.0500	228.0101	228.0000
				230.0018			
				230.0018			
				230.0014			
				230.0018			
				230.0018			
				230.0014			
				230.0014			
				230.0014			

APPLICATIONS TABLE
 CYLINDER KITS
 MUFFLERS
 TRANSMISSIONS
 FUEL SYSTEMS
 ENGINE SPARE PARTS
 SETUP
 BLUE LINE
 MINIBIKES
 THOR ENGINES
 E-BIKE MOTORS



- VESPA 125 PRIMAVERA ET3 SMALL FRAME
- APE SPECIAL
- VESPA PX 125/150 - P200E

VESPA-APE-LML

BRAKES



BRAND MODEL	YEAR	YEAR	ORIGINAL		SINTERED		
			- FRONT -	- REAR -	- FRONT -	- REAR -	
LML							
STAR DELUXE 125 Ø 63	2T	AIR		174.0025			
STAR DELUXE 125 Ø 63 Corsa 60	2T	AIR		174.0025			
STAR DELUXE 150 Ø 63	2T	AIR		174.0025			
STAR DELUXE 150 Ø 63 Corsa 60	2T	AIR		174.0025			
STAR DELUXE 125 Carburatore	4T	AIR		174.0025			
STAR DELUXE 150 Carburatore	4T	AIR		174.0025			
STAR DELUXE 200 EURO 3	4T	AIR		174.0025			
PIAGGIO							
APE 50	2T	AIR		176.0162	+		
APE 50 FL-FL2-FL3-RST MIX (6 Molle)	2T	AIR		176.0162	+		
APE CAR P2,P3 -TM P2 1°S. SP.Ø18	2T	AIR					
APE MP 501-MP 601 SP. Ø16	2T	AIR					
APE TM 703-P602 SP. Ø18	2T	AIR					
VESPA							
VESPA 50 HP-FL2 3 FORI (6 molle)	2T	AIR		176.0128	+	176.0128	+
VESPA 50 PK - XL 2 FORI	2T	AIR		176.0128	+	176.0128	+
VESPA 50 PK - XL 3 FORI	2T	AIR		176.0128	+	176.0128	+
VESPA 50 SPECIAL	2T	AIR		176.0162	+	176.0159	+
VESPA 125 PK-ETS-XL Ø57 3 FORI	2T	AIR		176.0128	+	176.0128	+
VESPA 125 PK-ETS-XL Ø57 RACING 3 FORI	2T	AIR		176.0128	+	176.0128	+
VESPA 125 PK-XL Ø57 2 FORI	2T	AIR		176.0128	+	176.0128	+
VESPA 125 PK-XL Ø57 RACING 2 FORI	2T	AIR		176.0128	+	176.0128	+
VESPA 125 PRIMAVERA-ET3 Ø57	2T	AIR		176.0162	+	176.0159	+
VESPA 125 PRIMAVERA-ET3 Ø57 RACING	2T	AIR		176.0162	+	176.0159	+
VESPA 125 D.ASP. PK-ETS-XL Ø57 3 FORI	2T	AIR		176.0128	+	176.0128	+
VESPA 125 D.ASP. PRIMAVERA-ET3 Ø57	2T	AIR		176.0162	+	176.0159	+
VESPA 125 PX-TS Ø 63	2T	AIR	2002	→	174.0014	176.0128	+
VESPA 125 PX-TS Ø 63 Corsa 60	2T	AIR	2002	→	174.0014	176.0128	+
VESPA 125 T5 Ø 61	2T	AIR					
VESPA 150 PX-SPRINT VELOCE Ø 63	2T	AIR	2002	→	174.0014	176.0128	+
VESPA 150 PX-SPRINT VELOCE Ø 63 Corsa 60	2T	AIR	2002	→	174.0014	176.0128	+
VESPA 200 PE Ø 68 (cil.ghisa)	2T	AIR	1998	→	174.0025	176.0128	+
VESPA 200 PE Ø 68,5 (cil.allum.)	2T	AIR	1998	→	174.0025	176.0128	+
VESPA 200 PE Ø 68,5 (cil.allum.) Corsa 60	2T	AIR	1998	→	174.0025	176.0128	+

VESPA 125 PRIMAVERA



140.0211 Evolution Ø57



215.0434 Vespa ET3 manifold for carburetor Ø24-26-28 2 holes-fori



215.0435 Vespa ET3 manifold for carbur. Ø24-26-28 3 holes-fori (ET3 frame-telaio)



200.0291 Evolution Vespa 125



140.0212 Reed evolution Ø57

stroke - corsa
52,8



210.0034 Evolution full circle crankshaft cone Ø20
Albero evolution spalle piene cono Ø20

stroke - corsa
52,8



280.0031 210.0034 crankshaft bearings
Serie cuscinetti per albero 210.0034



285.0111 210.0034 crankshaft oil seals
Serie paraoli per albero 210.0034



176.0162 Shoes front/Ceppi ant.

176.0159 Shoes rear/Ceppi post.



285.0005 Oil Seals Vespa 50/125 flywheel volano Ø19

285.0006 Oil Seals Vespa 50/125 flywheel volano Ø20



211.0321 Head 125 with central spark plug
Testa 125 con candela centrale



143.695.001 Tool flywheel puller
Estrattore volano M.22x1,5



171.0543 Electronic cone/cono Ø20

171.0545 Electronic cone/cono Ø19



171.0544 Digital cone/cono Ø20



050.2245 Vespa 125 ET3 front brake pipe for Zip fork
Tubo freno ant. Vespa 125 ET3 per forcella Zip



246.025 Spark plug hood - Vespa 50-125
cappuccio copricandela



- ET3 SMALL FRAME



215.0234 PK 3 Holes - 3 fori

ATTENTION: THE INTAKE CAN BE INSTALLED WITH TURNED OVER CYLINDER ONLY AND AFTER HAVING SLIGHTLY MODIFIED THE FRAME.

ATTENZIONE: IL COLLETTORE SI MONTA SOLAMENTE CON IL CILINDRO GIRATO E CON TELAIO LEGGERMENTE MODIFICATO.



215.0119 Primavera ET3

ATTENTION: THE INTAKE CAN BE INSTALLED WITH TURNED OVER CYLINDER ONLY AND AFTER HAVING SLIGHTLY MODIFIED THE FRAME.

ATTENZIONE: IL COLLETTORE SI MONTA SOLAMENTE CON IL CILINDRO GIRATO E CON TELAIO LEGGERMENTE MODIFICATO.



140.0218 Evolution 2 - Ø58

ATTENTION: THE KIT CAN BE INSTALLED WITH TURNED OVER CYLINDER ONLY AND AFTER HAVING SLIGHTLY MODIFIED THE FRAME.
ATTENZIONE: IL KIT SI MONTA SOLAMENTE CON IL CILINDRO GIRATO E CON TELAIO LEGGERMENTE MODIFICATO.



200.0400 Evolution

ATTENTION: THE MUFFLER CAN BE INSTALLED WITH TURNED OVER CYLINDER ONLY AND AFTER HAVING SLIGHTLY MODIFIED THE FRAME.
ATTENZIONE: LA MARMITTA SI MONTA SOLAMENTE CON IL CILINDRO GIRATO E CON TELAIO LEGGERMENTE MODIFICATO.



original stroke
 corsa
 originale

210.0033 Evolution cone - advanced /cono Ø20 - anticipato



new

original stroke
 corsa
 originale

210.0051 Vespa 125 ET3 full-circle Ø20 cone 51/spalle piene Ø20 cono 51



EVOLUTION
 parts - ricambi 271

230.0501 Vespa 50/125 Clutch disks set
 Kit frizione Vespa 50/125



230.0401 Vespa 50/125 Clutch disk pusher
 Spingi disco frizione Vespa 50/125



173.0010 Throttle tube gas-Tubo fissaggio comando gas Vespa ET3-Primavera-125 PX-P200E



144.765.020 Gas lever
 Comando gas rapido

ATTENTION! THESE COMPONENTS MUST BE ASSEMBLED TOGETHER!
ATTENZIONE! QUESTI COMPONENTI DEVONO ESSERE MONTATI ASSIEME!



APPLICATIONS TABLE
 CYLINDER KITS
 MUFFLERS
 TRANSMISSIONS
 FUEL SYSTEMS
 ENGINE SPARE PARTS
 SETUP
 BLUE LINE
 MINIBIKES
 THOR ENGINES
 E-BIKE MOTORS

APE SPECIAL



- 140.0053** Kit Ø47
- 140.0053/R** Kit Ø47 Racing
- 140.0054** Kit Ape Ø47
- 140.0056** Kit Ø 55
- 140.0058** Kit Ø57,5
- 140.0059** Kit Ape Ø50



200.0127 Piaggio Ape 50



200.0292 Evolution 2



171.0551 Ape 50 Electric Starter 5 wires
Avviam. elettrico 5 fili



- 285.0005** cone - cono Ø19
- 285.0006** cone - cono Ø20



201.1906 CP Polini Ø19-for original manifold



215.0271 Ape 50 Carburator Ø19



215.0270 Ape 50 Carburator Ø18 - 16



215.0272 Ape PWK Carburator
Ø24 - 26 - 28 - 30



215.0273 Intake manifold PWK short
Collettore aspiraz.carb.PWK corto



214.0132 Engine support bracket
Staffa supporto motore

ATTENTION! THESE COMPONENTS MUST BE ASSEMBLED TOGETHER!
ATTENZIONE! QUESTI COMPONENTI DEVONO ESSERE MONTATI ASSIEME!



230.0015 Original clutch 3 discs set



230.0016 Original clutch 4 discs set



230.0017 For Race clutch 4 discs set



176.0162 Front shoes/Ceppi Ant.



- 282.0005** cone-cono Ø19 pag. 314
- 282.0006** cone-cono Ø20 pag. 314

VESPA PX 125-150 - P200E



140.0081 PX125-150
140.0088 PX125-150 stroke 60



140.0080 PX 125-150



210.0062 Vespa PX125-150 advanced/anticipata stroke/corsa 57



210.0063 VESPA PX 125 - 150 advanced/anticipata stroke/corsa 60



215.0110 Carburetor Ø28



140.0084 P200 E stroke 60
140.0087 P200 E



140.0082 P200E



210.0042 VESPA P200E advanced/anticipata stroke/corsa 60



210.0041 VESPA P200E advanced/anticipata stroke/corsa 57



203.0152 Ø24/24
203.0153 Ø20/20



176.0128 Ø150



Pag. 153



174.0025 Original



202.0000 PX 125
202.0001 P200E



230.0018 PX 125-150 Racing
230.0014 P 200 E Racing



171.0549 12 V
171.0550 Electric start
Avviamento elettrico



200.2019/S PX 125 - 150
202.2023/S P 200 E



200.2018 PX 125 - 150
200.2022 P 200 E



200.0306 PX 125 - 150
200.0307 P 200 E

APPLICATIONS TABLE

CYLINDER KITS

MUFFLERS

TRANSMISSIONS

FUEL SYSTEMS

ENGINE SPARE PARTS

SETUP

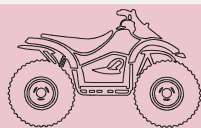
BLUE LINE

MINIBIKES

THOR ENGINES

E-BIKE MOTORS

QUAD - ATV



BRAND MODEL			CAST IRON CYLINDER KIT Ø47 parts-ricambi 161	CAST IRON CYLINDER KIT Ø40 parts-ricambi 161	CP POLINI Ø 17,5 FOR ORIGINAL FILTER parts-ricambi 277	REED VALVE parts-ricambi 303	CARBON REEDS parts-ricambi 304
ADLY							
ATV 50	2T	AIR	166.0076	166.0093	201.1702	W	
AEON							
COBRA 50	2T	AIR	166.0076	166.0093	201.1702	W	
COBRA 90	2T	AIR				213.0046	213.0532
CPI							
DRR	2T	AIR					
DRR-DRX 90	2T	AIR					
DINLI							
T-REX DL-601 50	2T	AIR	166.0076	166.0093	201.1702	W	
T-REX DL-601 90	2T	AIR				213.0046	213.0532
E-TON							
DXL 50	2T	AIR			201.1702	W	
VIPER RXL 50	2T	AIR			201.1702	W	213.0046 213.0532
VIPER RXL 90	2T	AIR				213.0046	213.0532
KYMCO							
KXR - MXU 50	2T	AIR					
KXR - MXU 250 (fino al 2004)	4T	H2O					
MAXXER 300	4T	H2O					
MXER-MAXXER 50	2T	AIR					
LINHAI							
ATV 260	4T	H2O					

					
CRANKSHAFT	HI-SPEED	AIR SPEED	ARAMID BELT	SPRING	SPEED CLUTCH 3G
parts-ricambi 312	parts-ricambi 234	parts-ricambi 257	parts-ricambi 267	parts-ricambi 255	parts-ricambi 262
	241.301			●	249.062
			248.030	●	249.062
	241.623		248.030	●	249.062
	241.676				
	241.676				
			248.030	●	
			248.030	●	
210.0048		244.010	248.030	●	
210.0048		244.010	248.030	●	
			248.030	●	
	241.520				
	241.667		248.061		
	241.667		248.061		
	241.520			243.020	249.061
	241.602				

APPLICATIONS TABLE

CYLINDER KITS

MUFFLERS

TRANSMISSIONS

FUEL SYSTEMS

ENGINE SPARE PARTS

SETUP

BLUE LINE

MINIBIKES

THOR ENGINES

E-BIKE MOTORS

- 243.093 Ø 3,6
- 243.094 Ø 3,8

A series of horizontal dotted lines for writing, spanning the width of the page.

CYLINDER KITS

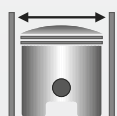
GRUPPI TERMICI

Aluminium or cast iron Polini power units are the engine's real heart and they are essential to obtain maximum power, better acceleration, high performance. The transfer ports are developed to achieve a great power output increase. Diagrams are specific to optimize the torque at low rpm and maximum power. They have been tested both on test benches and on tracks with advanced range-finding systems.

I gruppi termici Polini in alluminio o in ghisa sono il vero cuore del motore e sono indispensabili per ottenere massima potenza, maggiore accelerazione, prestazioni altamente performanti. I disegni dei travasi sono progettati per ottenere un incremento della erogazione della potenza. I diagrammi sono specifici per ottimizzare coppia ai bassi regimi e potenza massima. Testati sia al banco prova che in pista con impiego di avanzati sistemi di telemetria.



CAPTION | LEGENDA



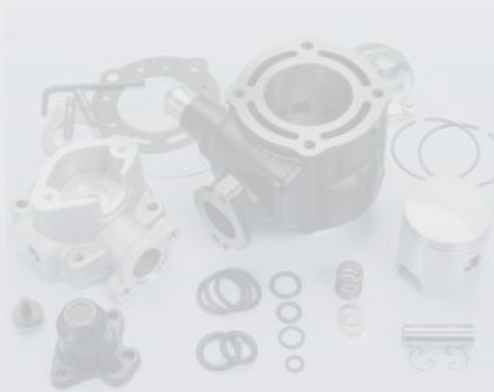
Bore
Alesaggio



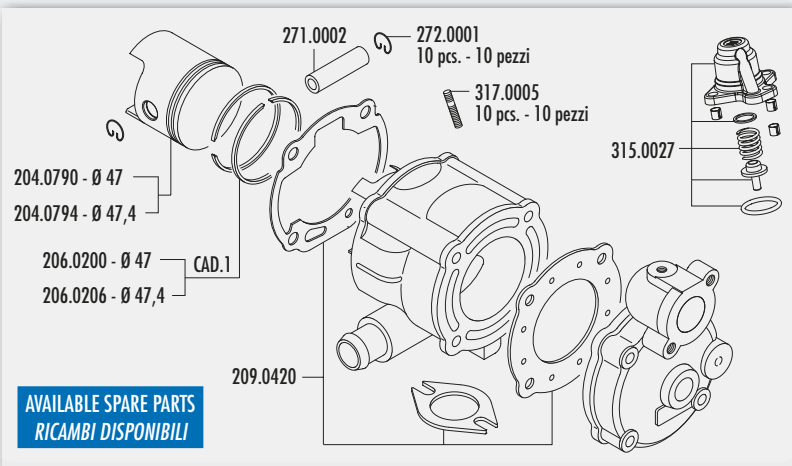
Maximum
R.P.M
Giri Max



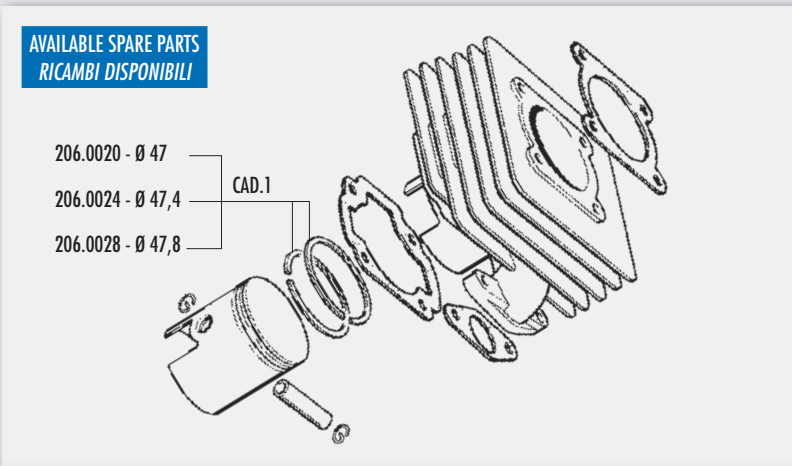
Power
Potenza



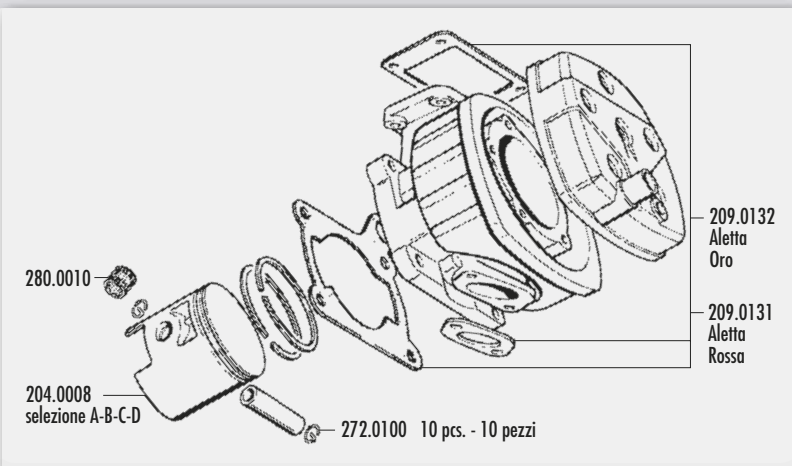
100.0001 ▲



103.0105 ▲



107.0020



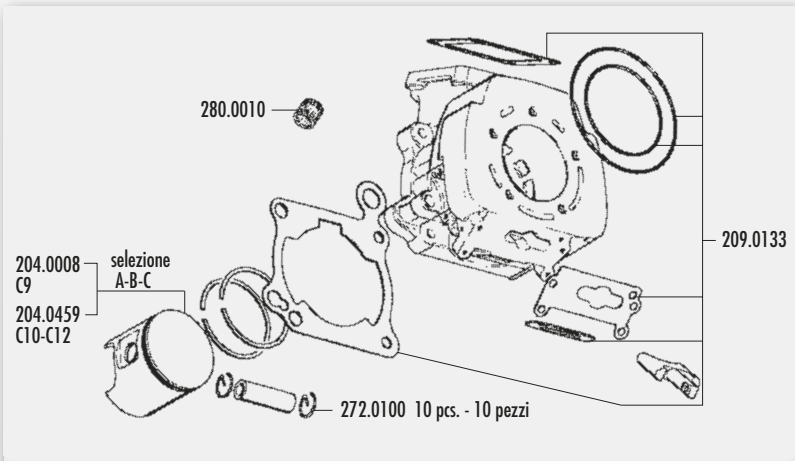


107.0026 - 107.0028

64

R.P.M.
10500

HP
34,1

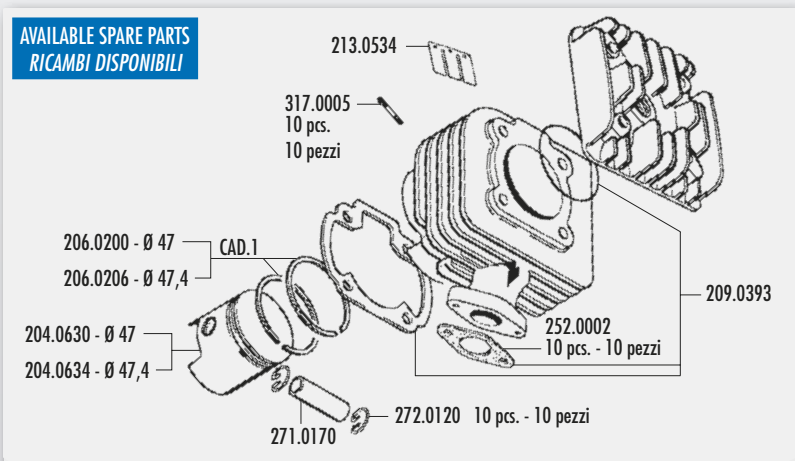


109.0009 ▲

47

R.P.M.
11000

HP
7,3

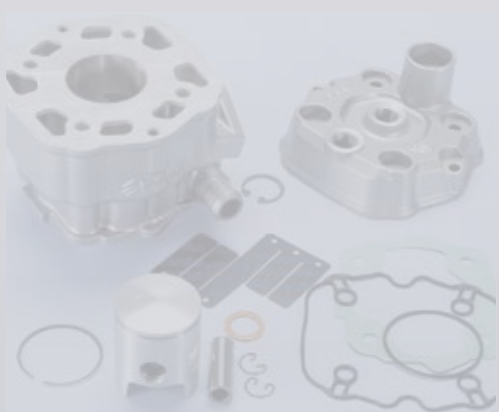
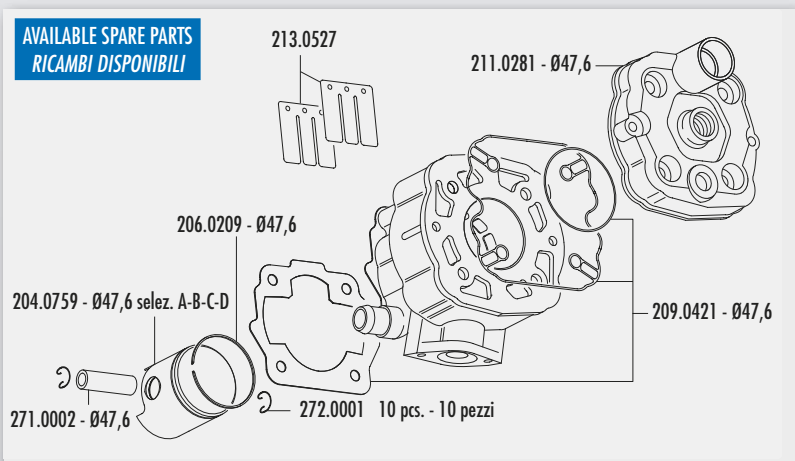


109.0010 ▲

47,6

R.P.M.

HP

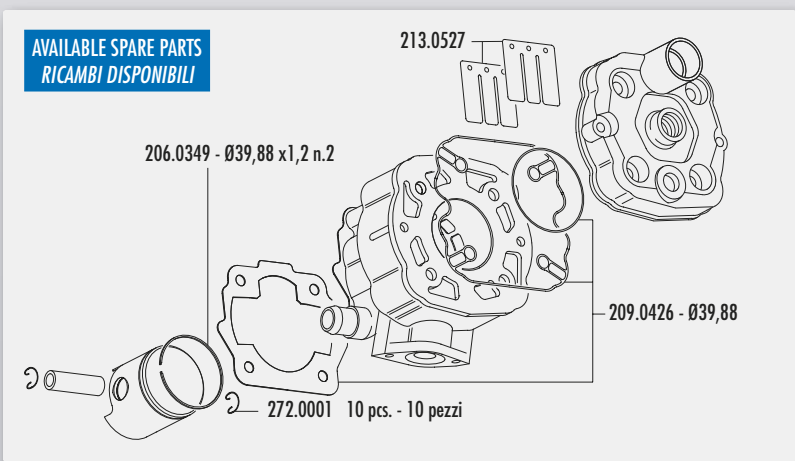


109.0011 ▲

39,88

R.P.M.

HP



▲ : out of stock - esaurito

APPLICATIONS TABLE

CYLINDER KITS

MUFFLERS

TRANSMISSIONS

FUEL SYSTEMS

ENGINE SPARE PARTS

SETUP

BLUE LINE

MINIBIKES

THOR ENGINES

E-BIKE MOTORS



109.0013

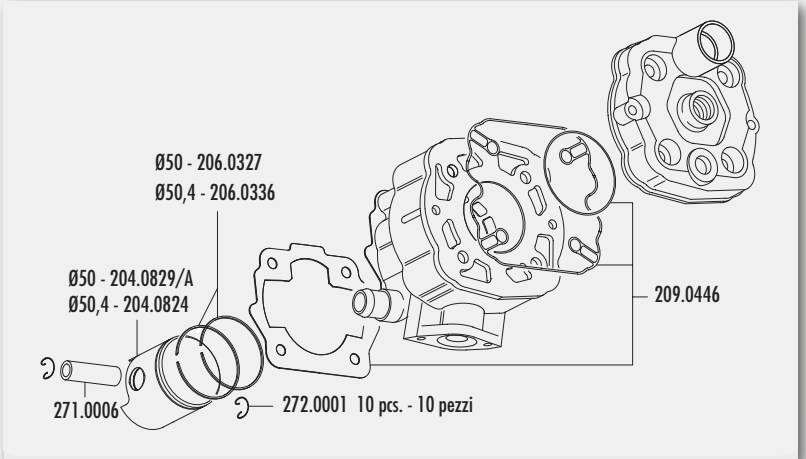
50

R.P.M.

12300

HP

17,5



109.0014 ▲

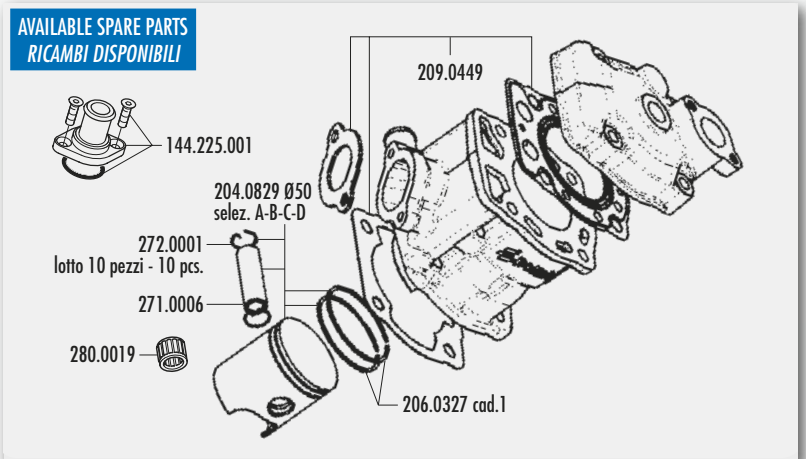
50

R.P.M.

12500

HP

18,2



109.0016

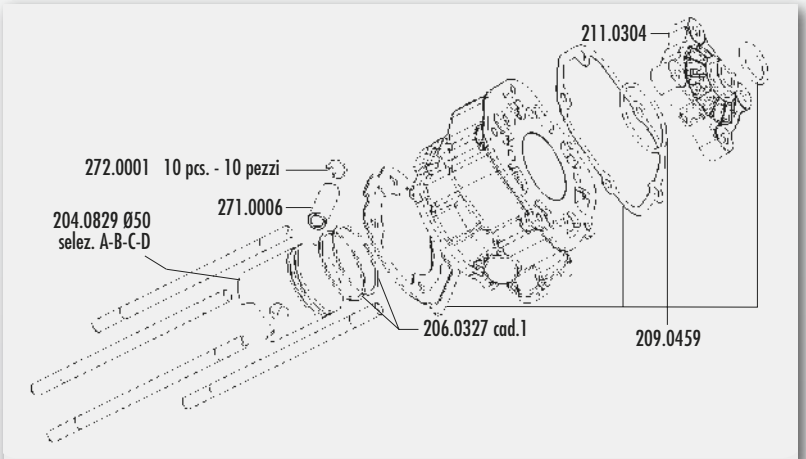
50

R.P.M.

12500

HP

18,3



109.0017 ▲

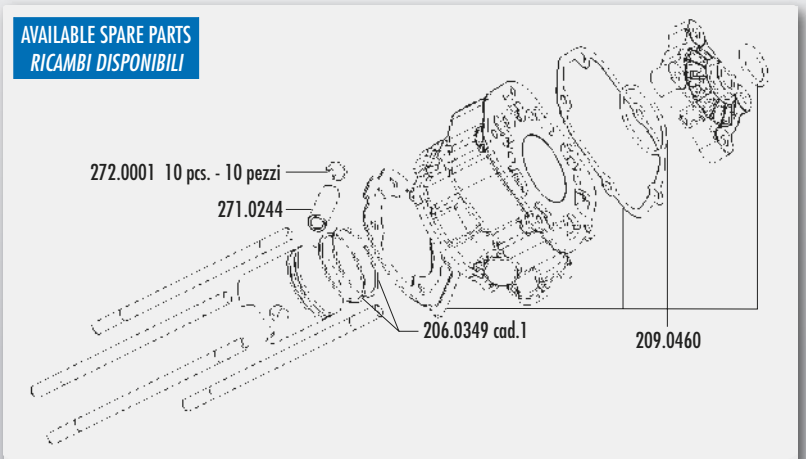
39,88

R.P.M.

11000

HP

9,5



▲ : out of stock - esaurito



109.0018



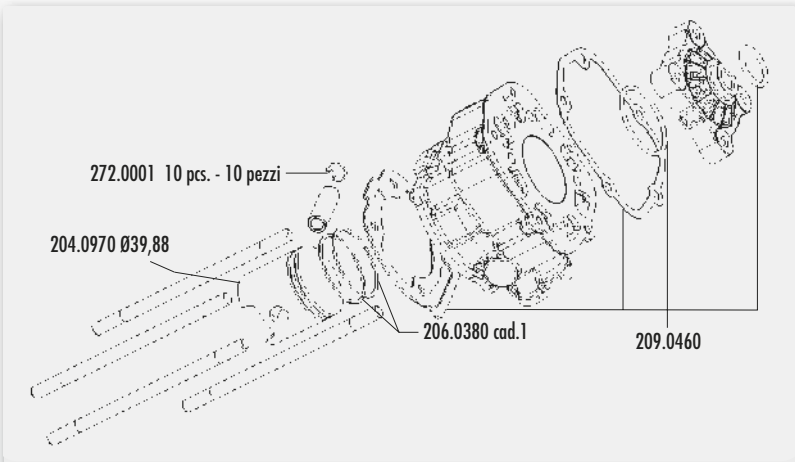
39,88



R.P.M.



HP

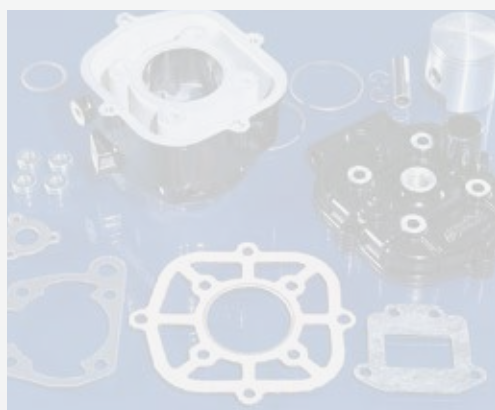


272.0001 10 pcs. - 10 pezzi

204.0970 Ø39,88

206.0380 cad.1

209.0460



113.0500 ▲



47



R.P.M.

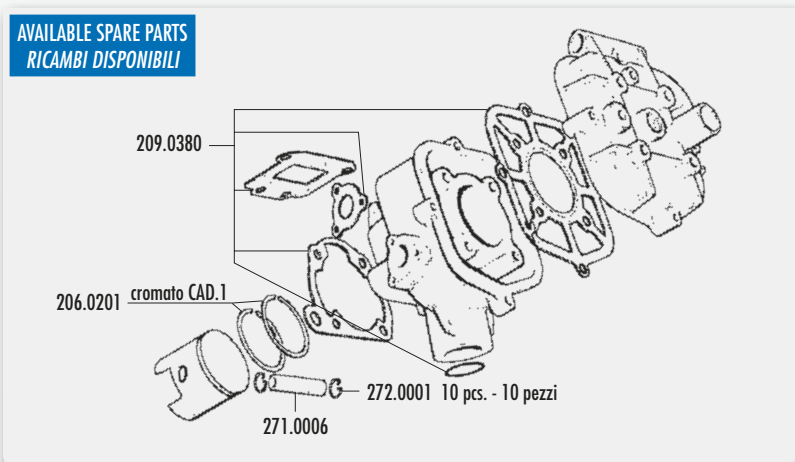
10400



HP

10

AVAILABLE SPARE PARTS
RICAMBI DISPONIBILI

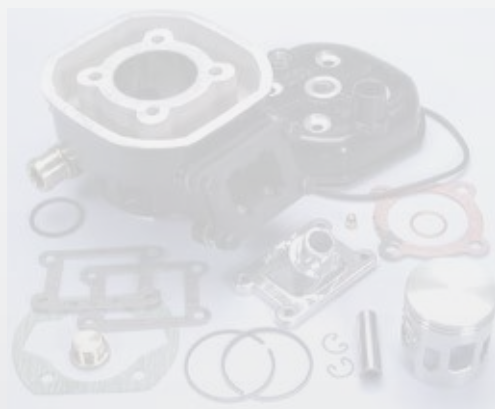


209.0380

206.0201 cromato CAD.1

272.0001 10 pcs. - 10 pezzi

271.0006



113.2001 ▲



47



R.P.M.

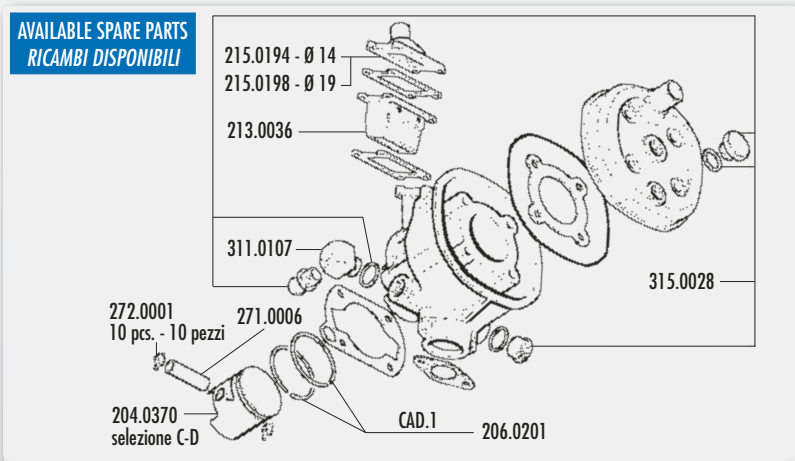
9800



HP

10,5

AVAILABLE SPARE PARTS
RICAMBI DISPONIBILI



215.0194 - Ø 14

215.0198 - Ø 19

213.0036

311.0107

315.0028

272.0001 10 pcs. - 10 pezzi

271.0006

204.0370 selezione C-D

CAD.1

206.0201



115.0068



46



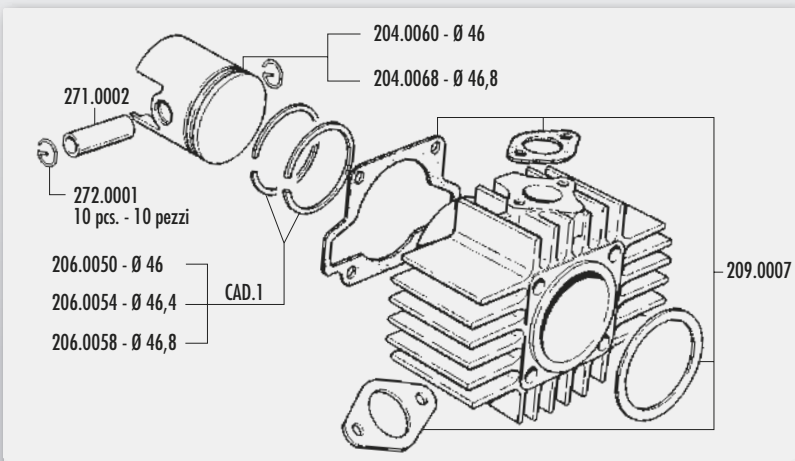
R.P.M.

7200



HP

4,6



271.0002

272.0001 10 pcs. - 10 pezzi

206.0050 - Ø 46

206.0054 - Ø 46,4

206.0058 - Ø 46,8

CAD.1

204.0060 - Ø 46

204.0068 - Ø 46,8

209.0007

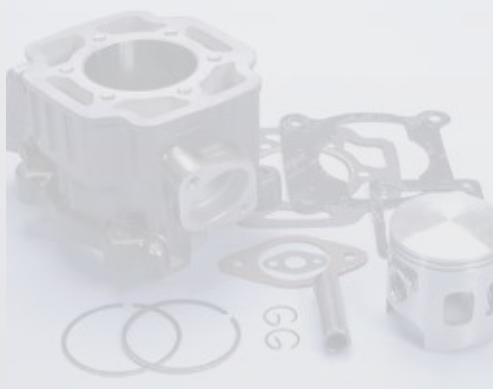
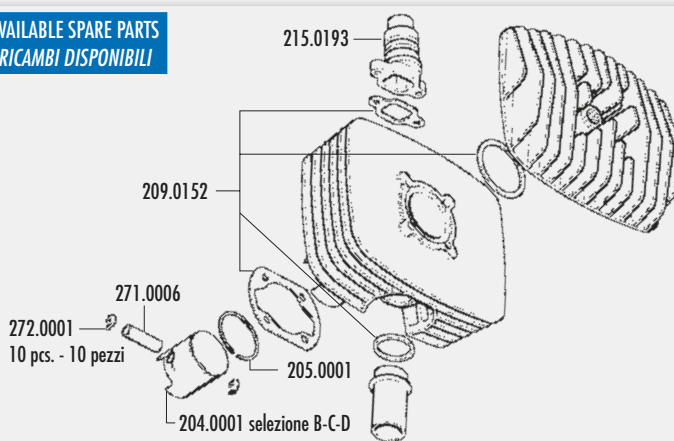
▲ : out of stock - esaurito



115.6010 ▲



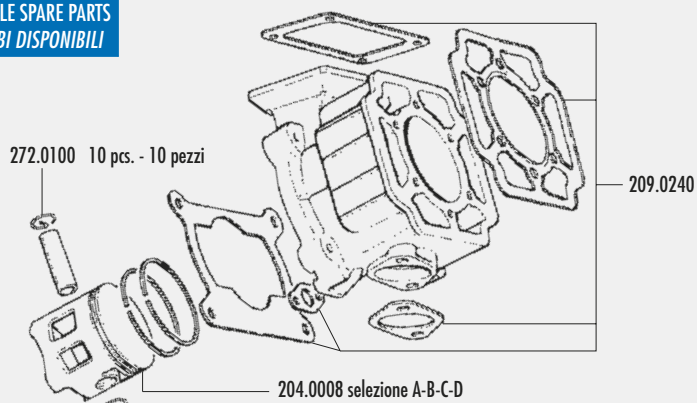
AVAILABLE SPARE PARTS
RICAMBI DISPONIBILI



116.0041 ▲



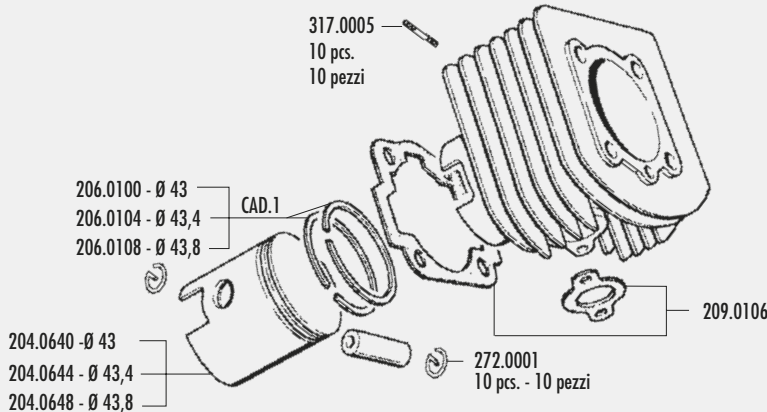
AVAILABLE SPARE PARTS
RICAMBI DISPONIBILI



116.0145



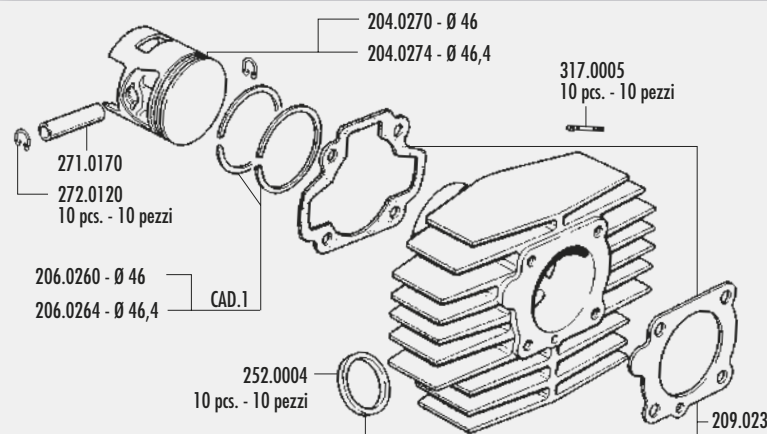
AVAILABLE SPARE PARTS
RICAMBI DISPONIBILI



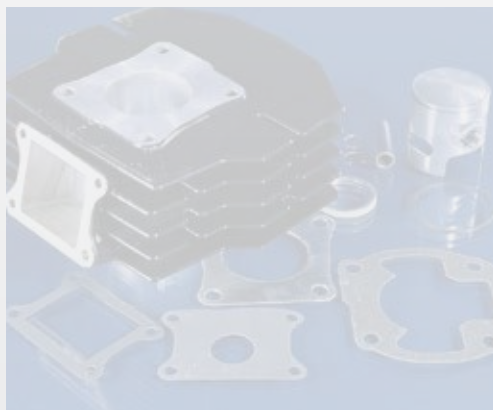
119.0030



AVAILABLE SPARE PARTS
RICAMBI DISPONIBILI



▲ : out of stock - esaurito



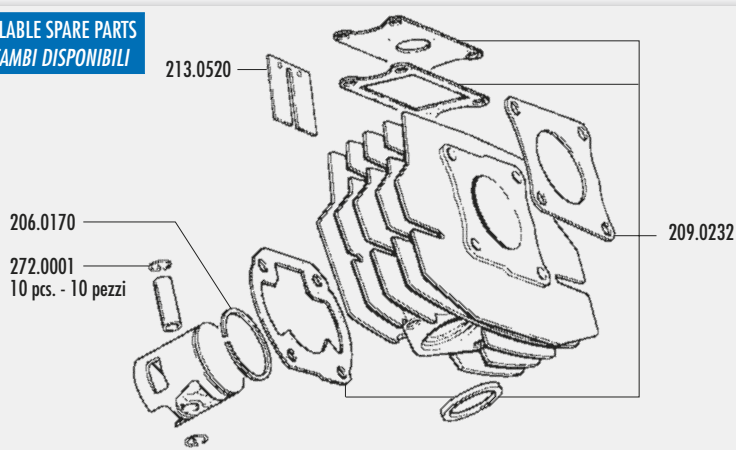
119.0033 ▲

43

R.P.M.
7000

HP
5,9

AVAILABLE SPARE PARTS
RICAMBI DISPONIBILI



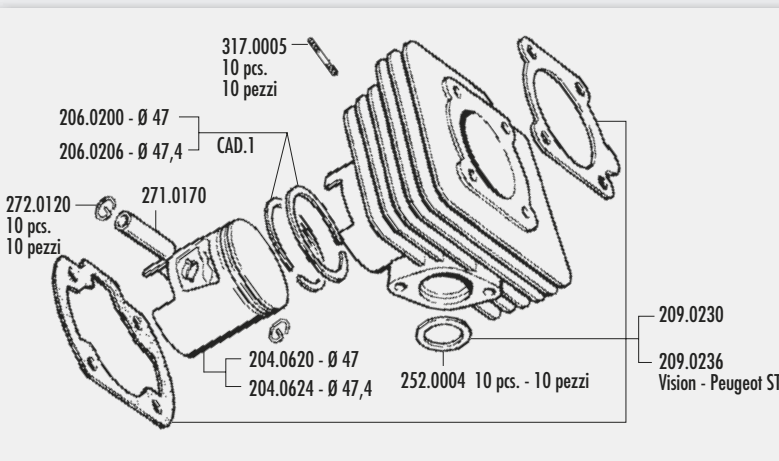
119.0035 - 119.0031 - 119.0034 ▲

119.0035

47

R.P.M.
7300

HP
6,8



119.0043 - 119.0043/ST ▲

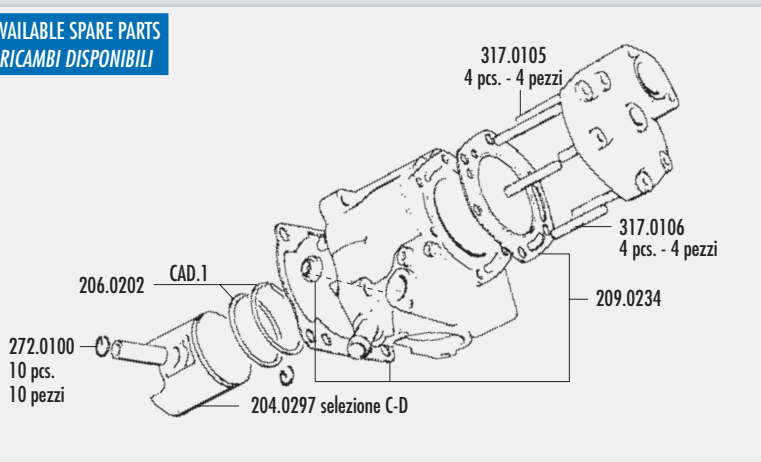
119.0043

60

R.P.M.
11900

HP
34,5

AVAILABLE SPARE PARTS
RICAMBI DISPONIBILI



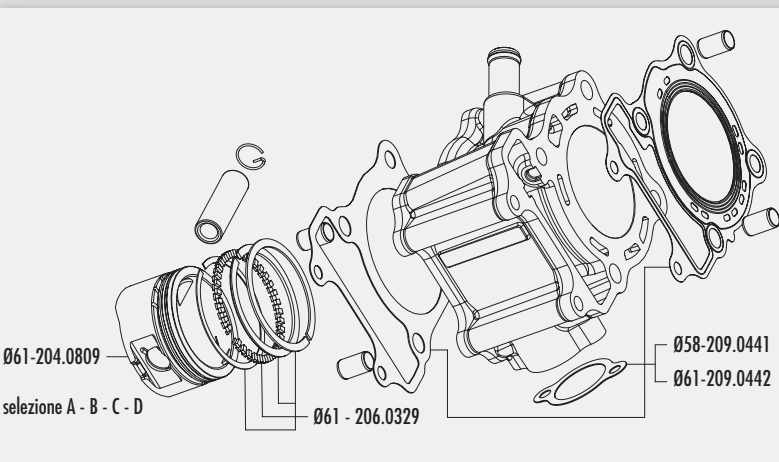
119.0046 - 119.0045 ▲

119.0046

61

R.P.M.
10500

HP
19,5

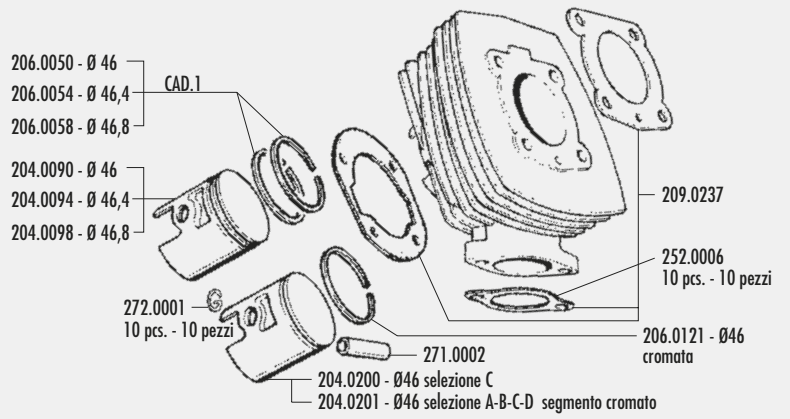


▲ : out of stock - esaurito



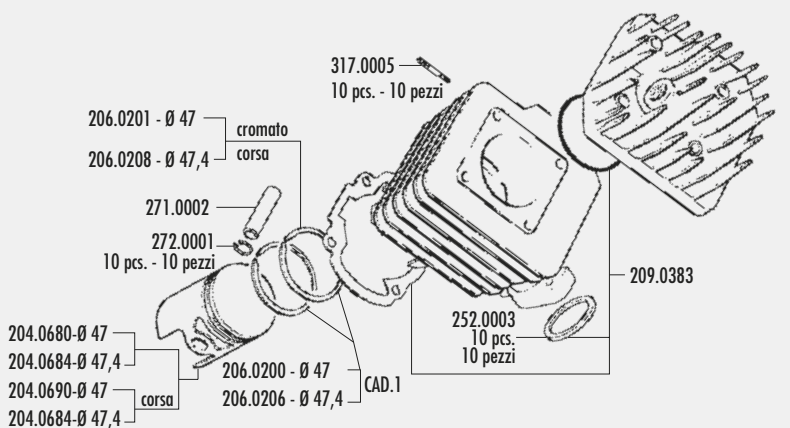
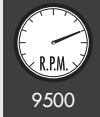
119.0052 - 119.0055

119.0052

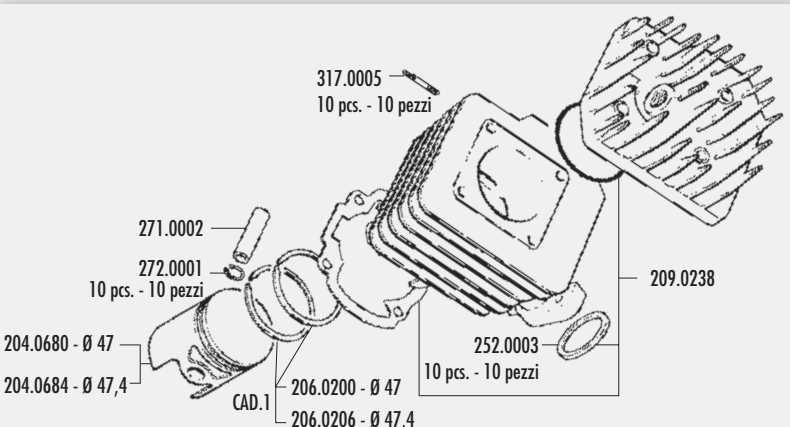
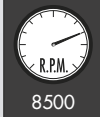


119.0077 - 119.0077/R

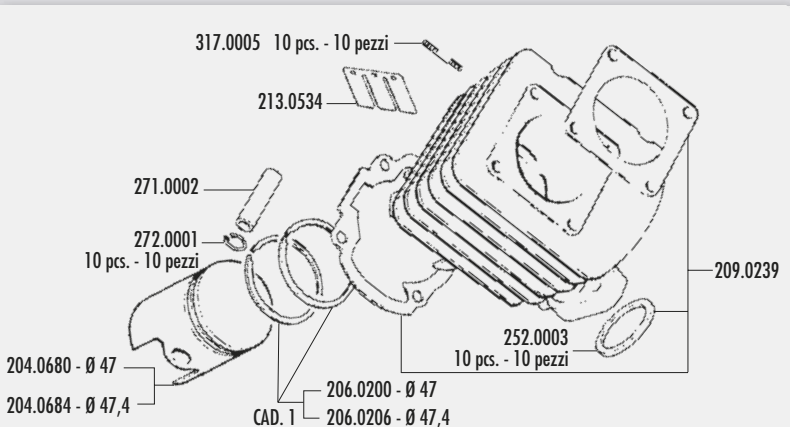
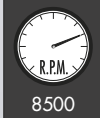
119.0077/R



119.0078



119.0078/ST





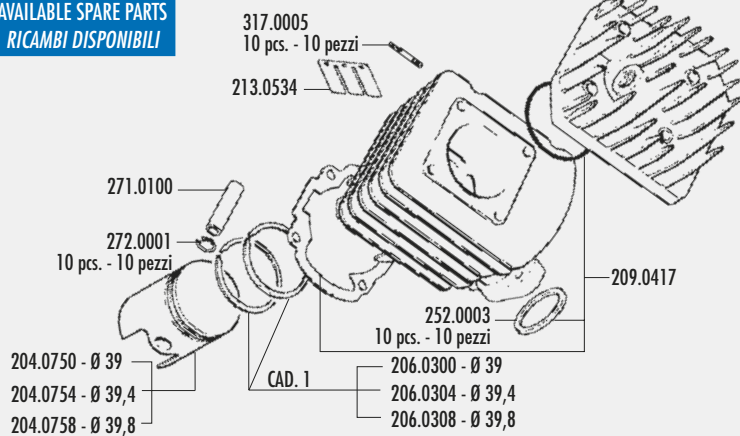
119.0079 ▲

39

R.P.M.

HP

**AVAILABLE SPARE PARTS
RICAMBI DISPONIBILI**



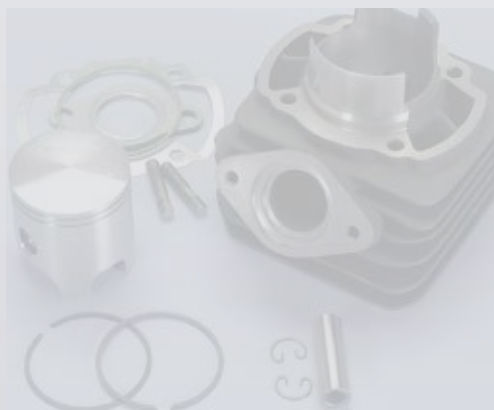
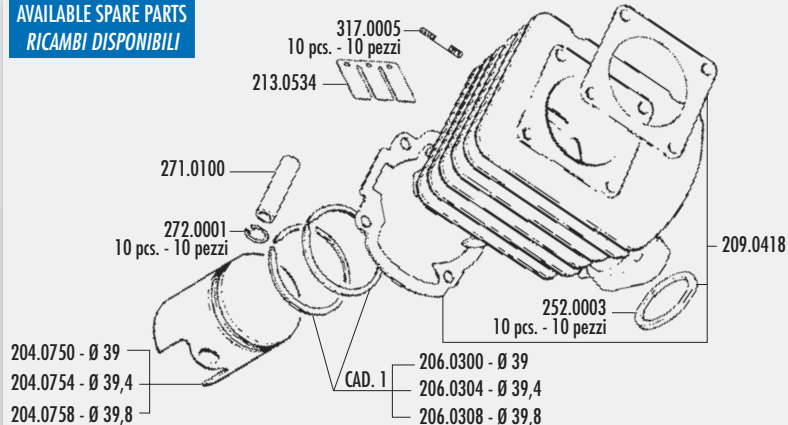
119.0079/ST ▲

39

R.P.M.

HP

**AVAILABLE SPARE PARTS
RICAMBI DISPONIBILI**



119.0084 ▲

47

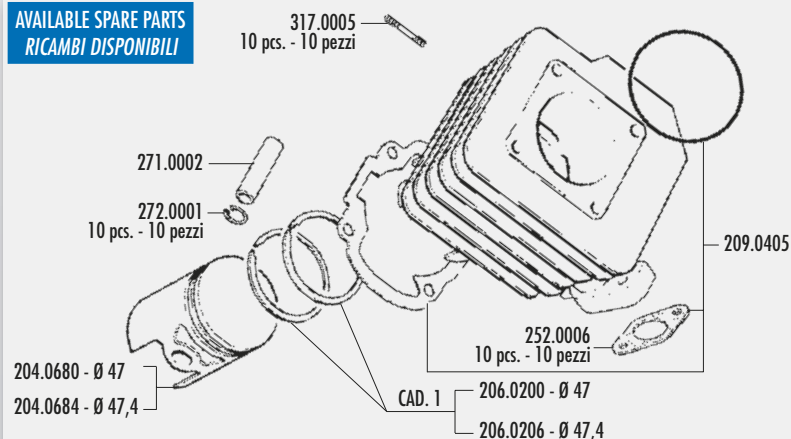
R.P.M.

9500

HP

8,5

**AVAILABLE SPARE PARTS
RICAMBI DISPONIBILI**



119.0088

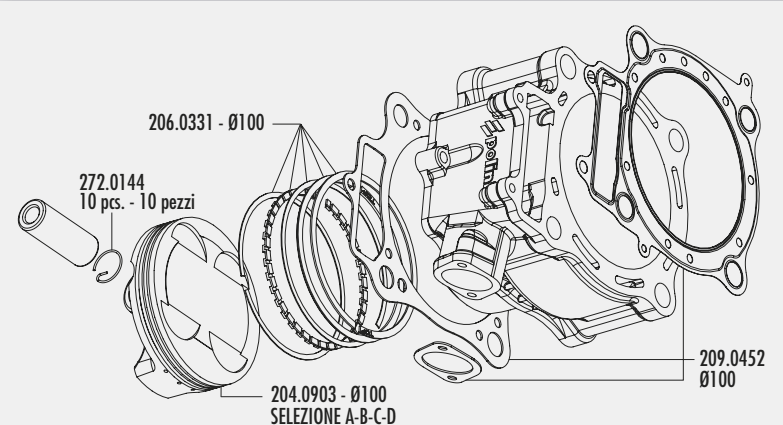
100

R.P.M.

10700

HP

63



▲ : out of stock - esaurito



119.0090 - 119.0093

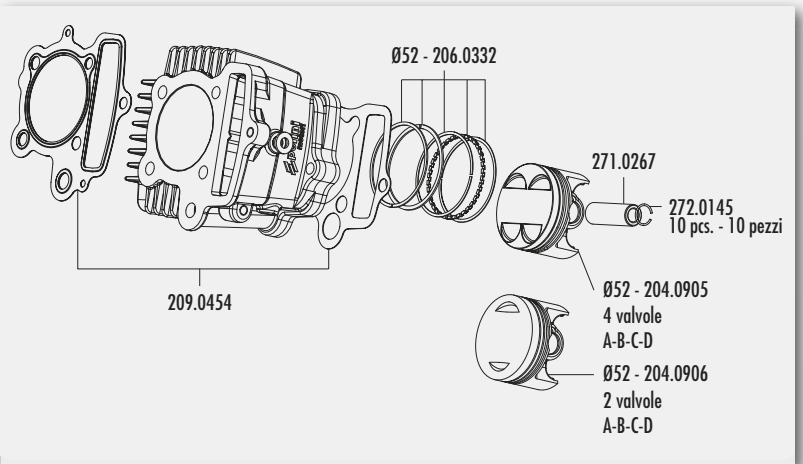
119.0090



12300

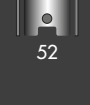


10,5



119.0091

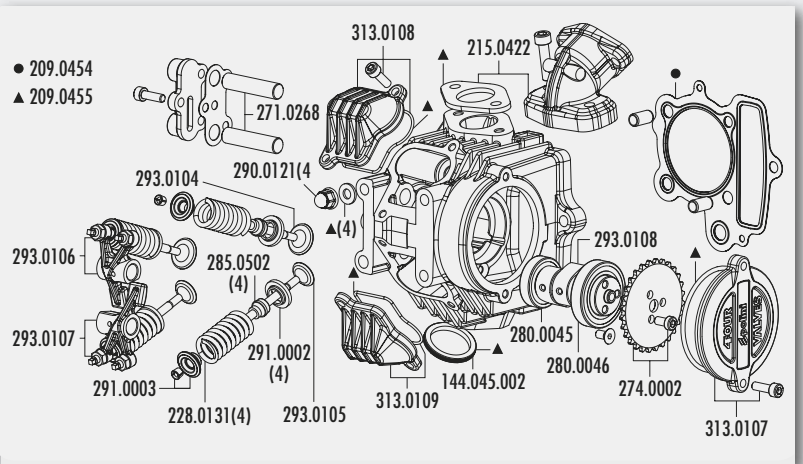
52



13000

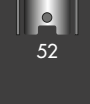


16



119.0094

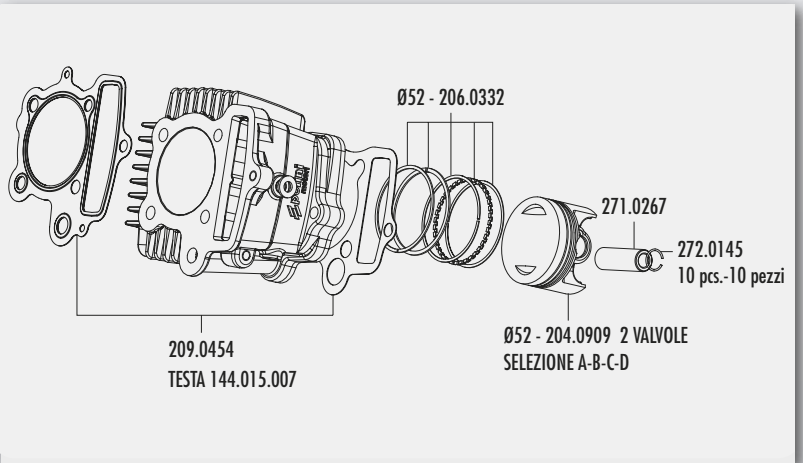
52



13000



16



125.0004 ▲

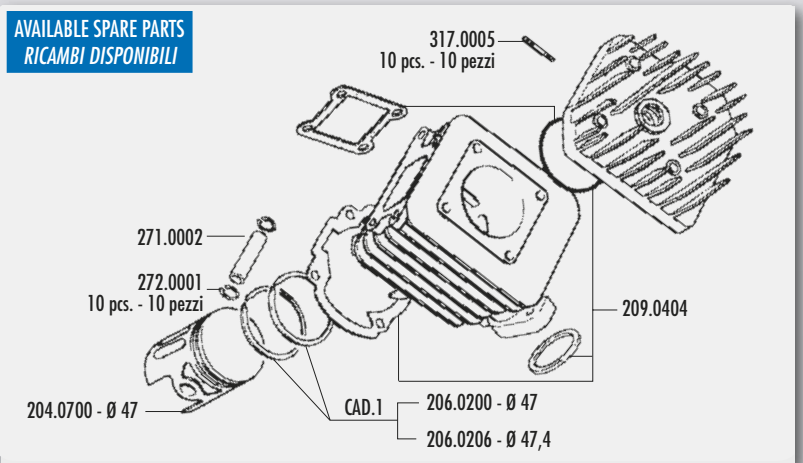
47



8800



9,8



AVAILABLE SPARE PARTS
RICAMBI DISPONIBILI



125.0005 ▲



77

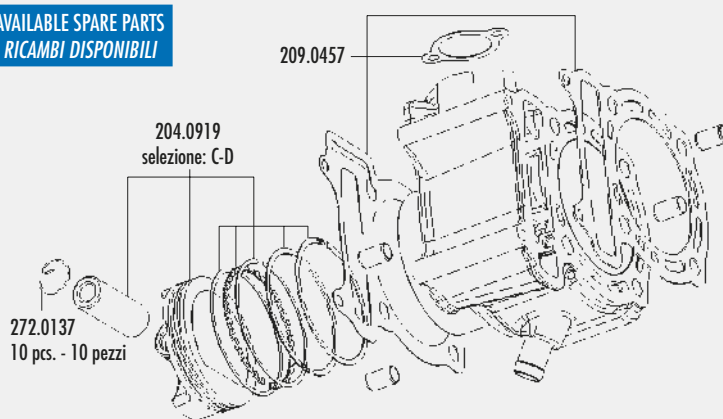


R.P.M.



HP

**AVAILABLE SPARE PARTS
RICAMBI DISPONIBILI**



125.0007



50



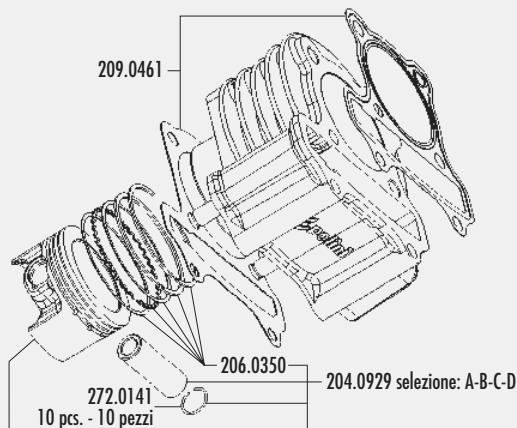
R.P.M.

7800



HP

6,2



125.0008



47



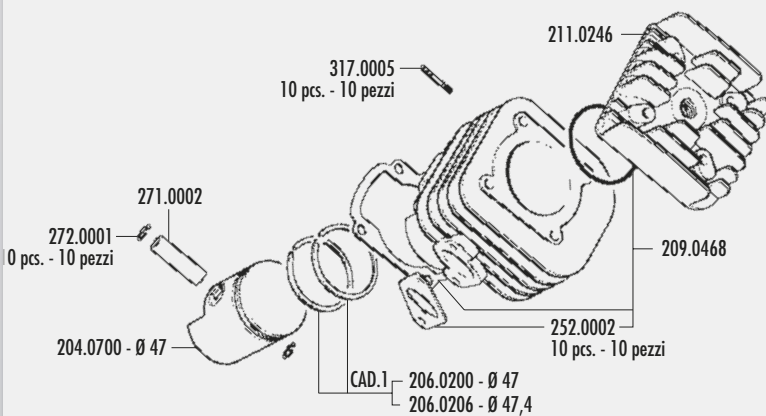
R.P.M.

8800



HP

9,8



130.0001



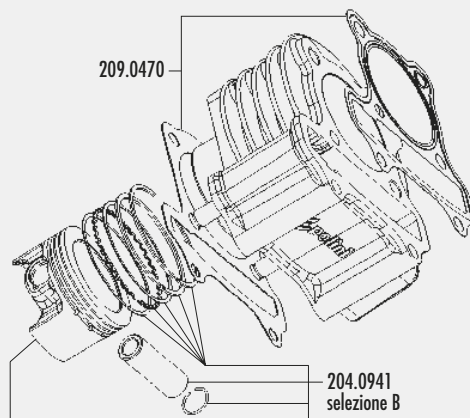
60



R.P.M.



HP



▲ : out of stock - esaurito

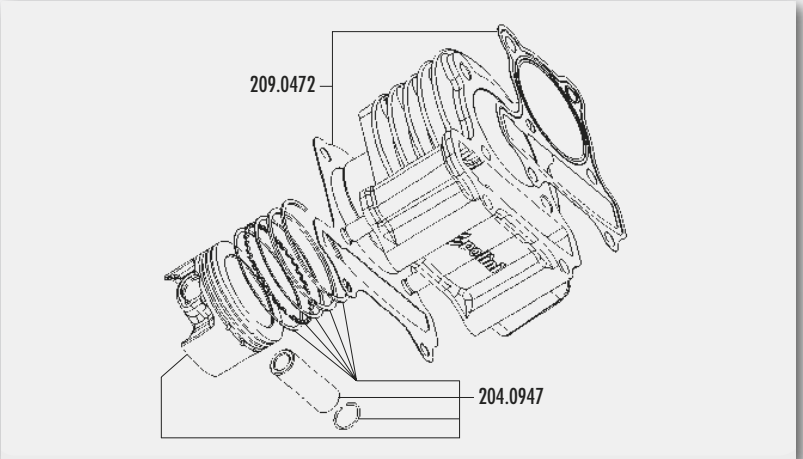


130.0002

69

R.P.M.

HP



133.0072

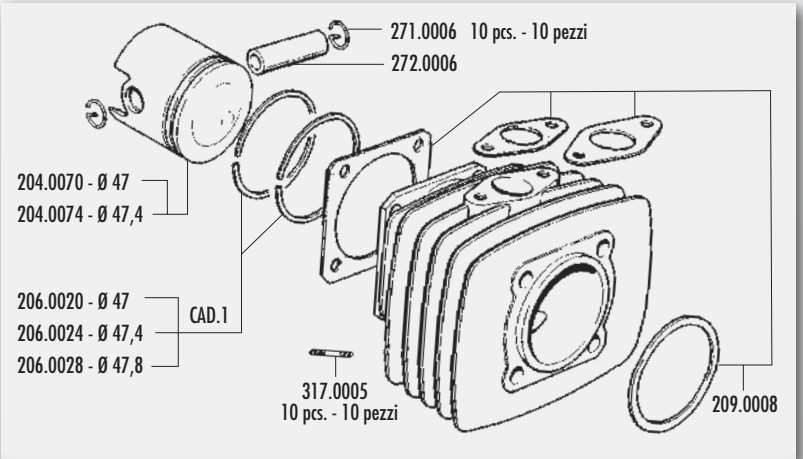
47

R.P.M.

7800

HP

4,8



133.1003 - 133.2002/G ▲

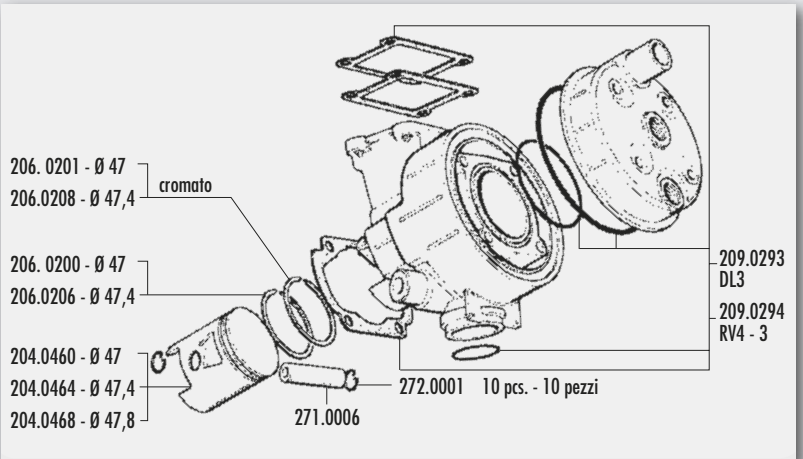
47

R.P.M.

10800

HP

9,8

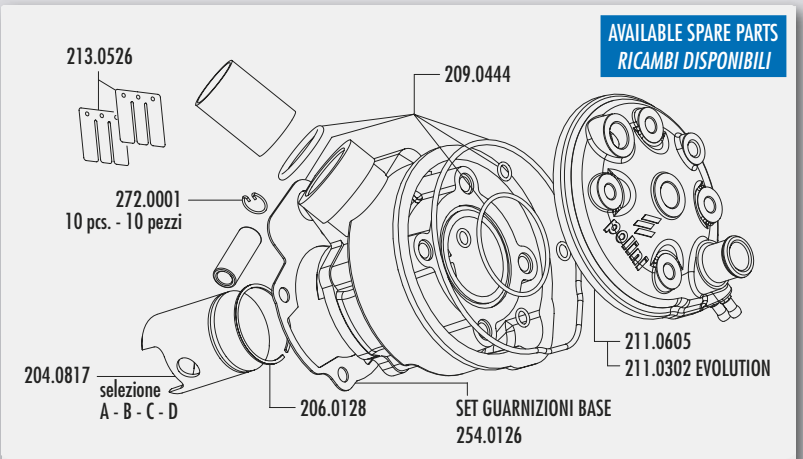


133.1007 - 133.1010 ▲

40,2

R.P.M.

HP



AVAILABLE SPARE PARTS
RICAMBI DISPONIBILI

▲ : out of stock - esaurito



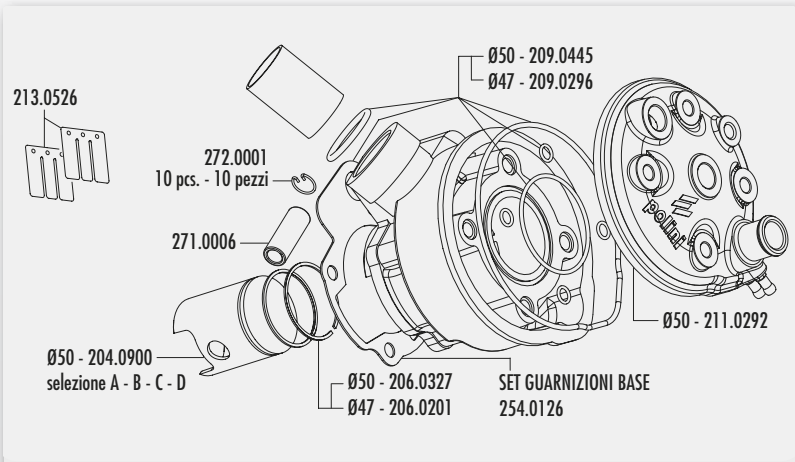
133.1008 - 133.1006 ▲

133.1008

50

R.P.M.
12500

HP
19

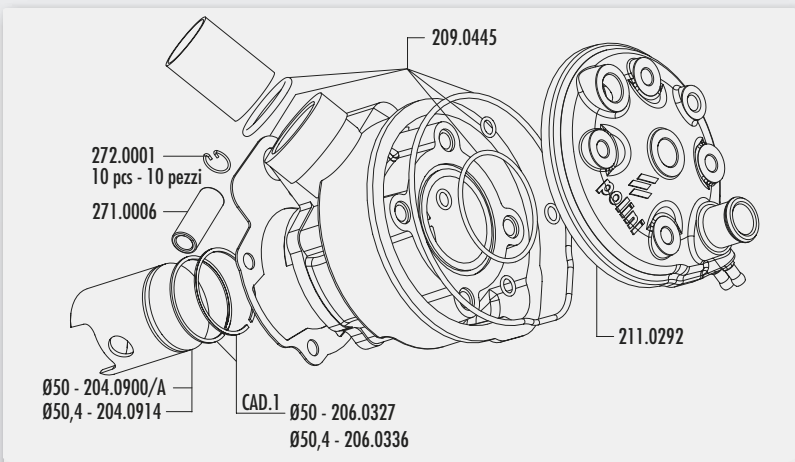


133.1009

50

R.P.M.
12300

HP
17,5

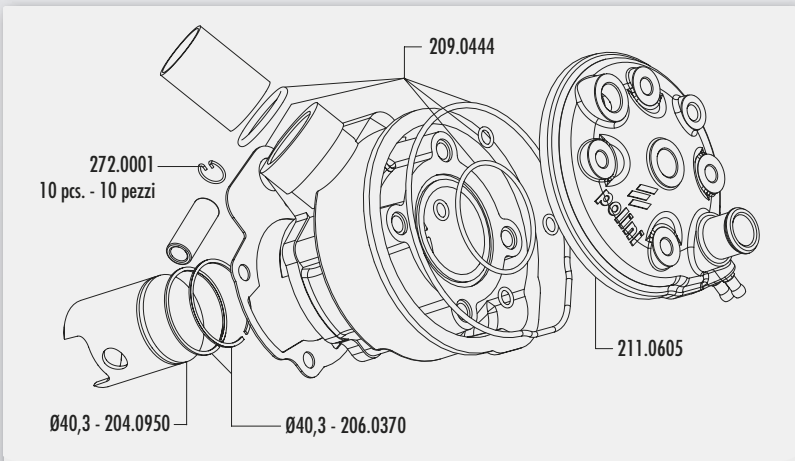


133.1011

40,3

R.P.M.

HP

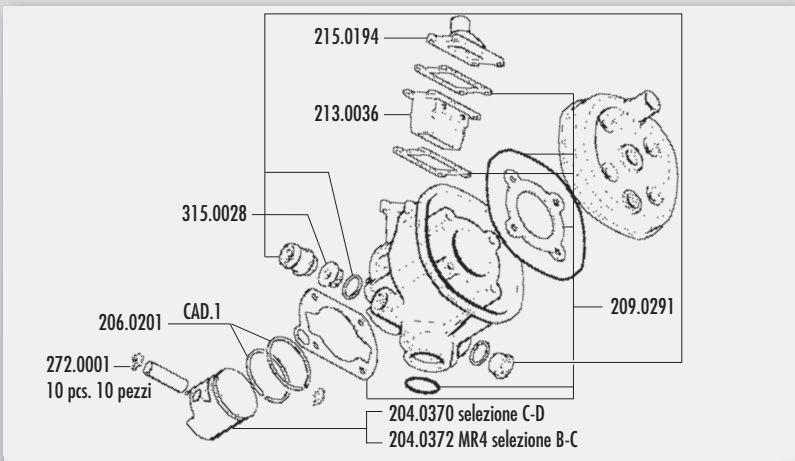


133.2004 - 133.2002 ▲

47

R.P.M.
10600

HP
10,5



▲ : out of stock - esaurito

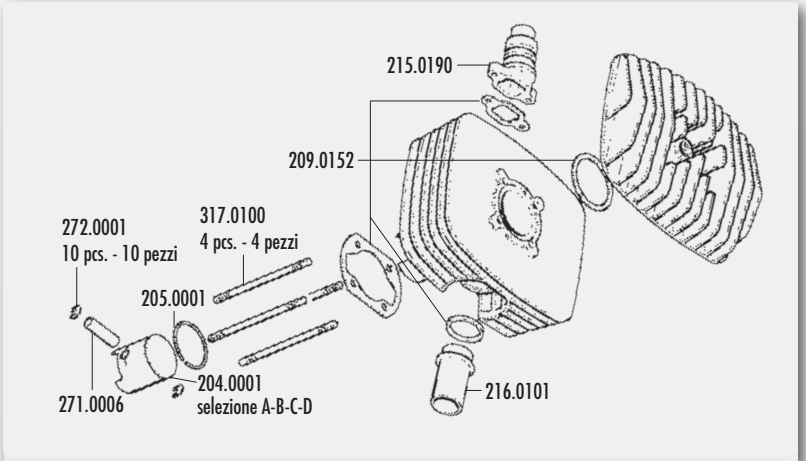


133.6005

48

R.P.M. 9800

HP 13,6



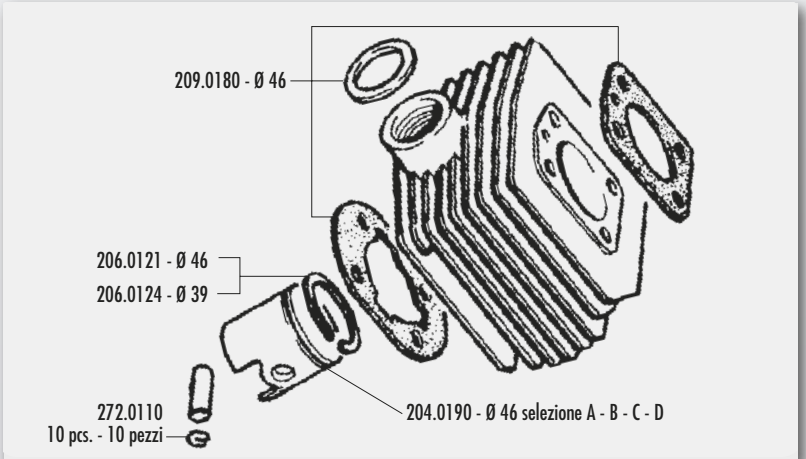
134.0300 - 134.0302 ▲

134.0300

46

R.P.M. 7700

HP 7,3

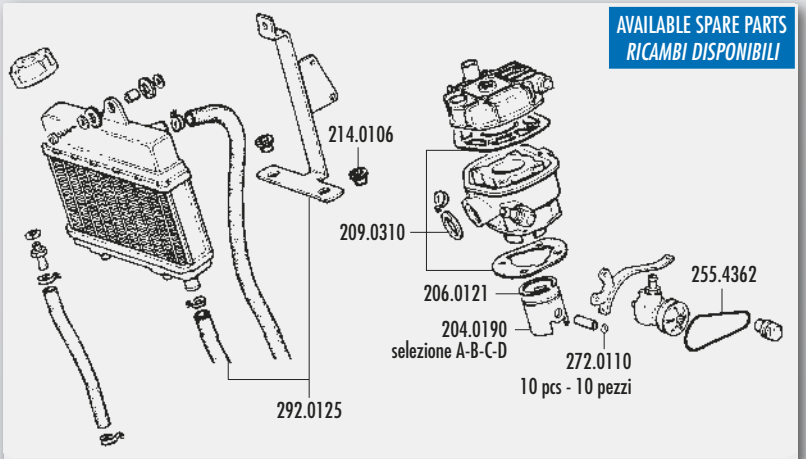


134.0312 ▲

46

R.P.M. 7600

HP 8

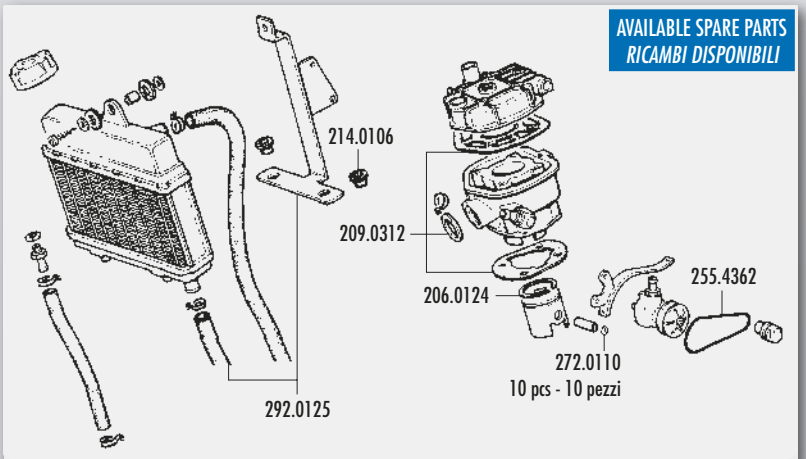


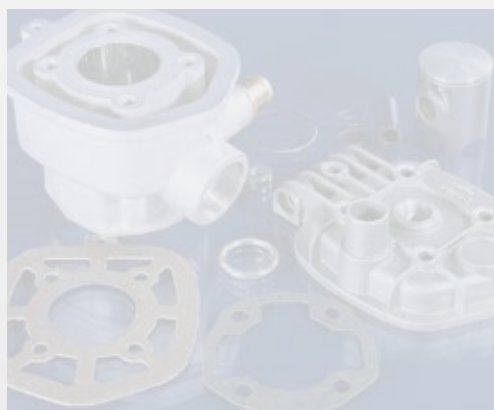
134.0316 - 134.0314/R ▲

39

R.P.M.

HP





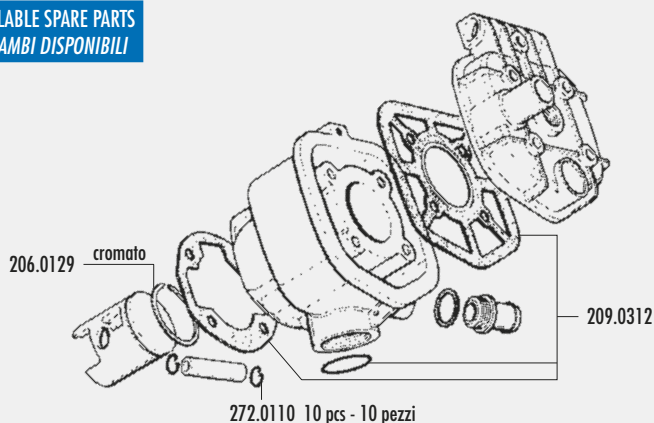
134.0320 ▲

39

R.P.M.

HP

AVAILABLE SPARE PARTS
RICAMBI DISPONIBILI



140.0050

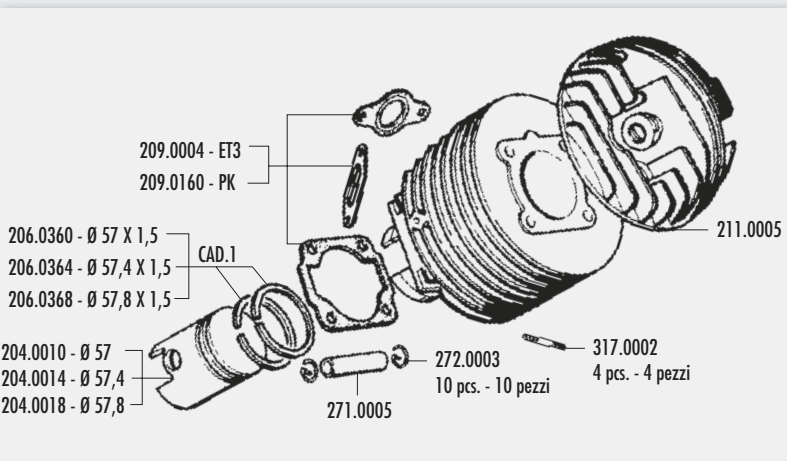
57

R.P.M.

8100

HP

12,2



140.0050/R

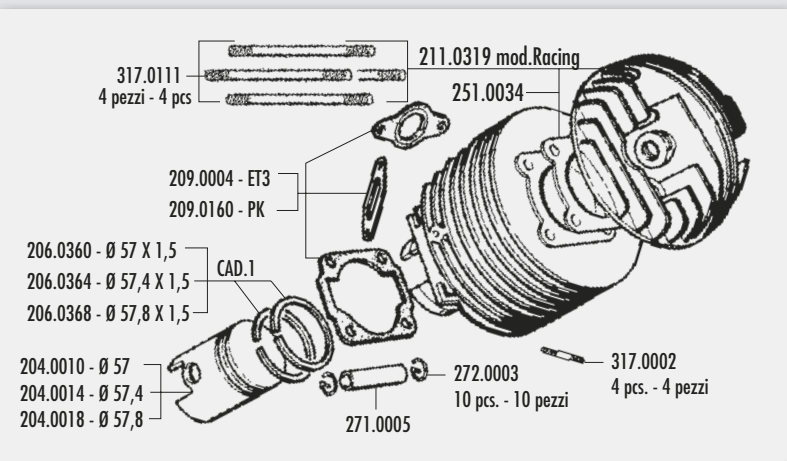
57

R.P.M.

8100

HP

12,6



140.0051/L

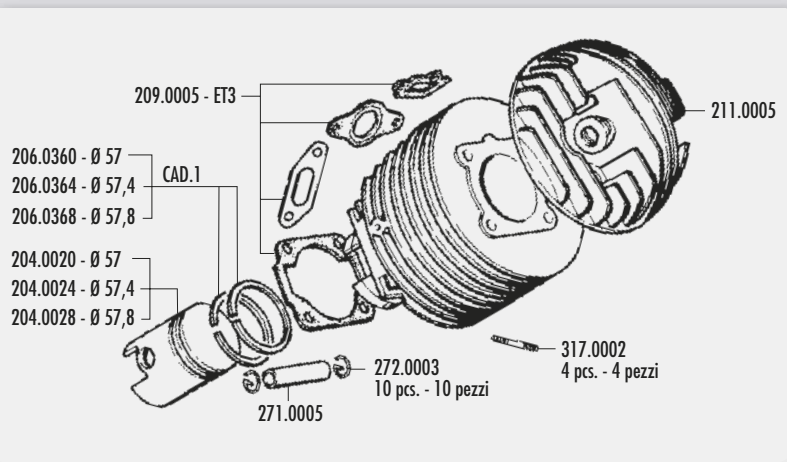
57

R.P.M.

8200

HP

12,5



▲ : out of stock - esaurito



140.0053 - 140.0056 - 140.0058
140.0091 - 140.0113
140.0112 - 140.0090 ▲

140.0058



57,5



R.P.M.

8200



HP

9,8



CODICI	FERMO SPINOTTO	SPINOTTO	PISTONE	SEGMENTO CAD.1	SEGMENTO A L	S.GUARNIZIONI	TESTA
140.0091	272.0001 10 pcs. - 10 pezzi	271.0100	204.0120 - Ø 38,4	206.0080 - Ø 38,4 206.0084 - Ø 38,8 206.0088 - Ø 39,2	205.0020 - Ø 38,4 205.0024 - Ø 38,8 205.0028 - Ø 39,2	209.0004	211.0130
140.0090	272.0001 10 pcs. - 10 pezzi	271.0120			205.0034 - Ø 42,4 205.0038 - Ø 42,8	209.0004	211.0130
140.0053	272.0001 10 pcs. - 10 pezzi	271.0006	204.0030 - Ø 47 204.0034 - Ø 47,4 204.0038 - Ø 47,8	206.0020 - Ø 47 206.0024 - Ø 47,4 206.0028 - Ø 47,8		209.0004	211.0012
140.0056	272.0001 10 pcs. - 10 pezzi	271.0006	204.0040 - Ø 55 204.0044 - Ø 55,4 204.0048 - Ø 55,8	206.0030 - Ø 55 206.0034 - Ø 55,4 206.0038 - Ø 55,8		209.0004	211.0013
140.0058	272.0001 10 pcs. - 10 pezzi	271.0006	204.0380 - Ø 57,5 204.0384 - Ø 57,9 204.0388 - Ø 58,3	206.0210 - Ø 57,5 206.0214 - Ø 57,9 206.0218 - Ø 58,3		209.0330	211.0011



140.0053/R



47



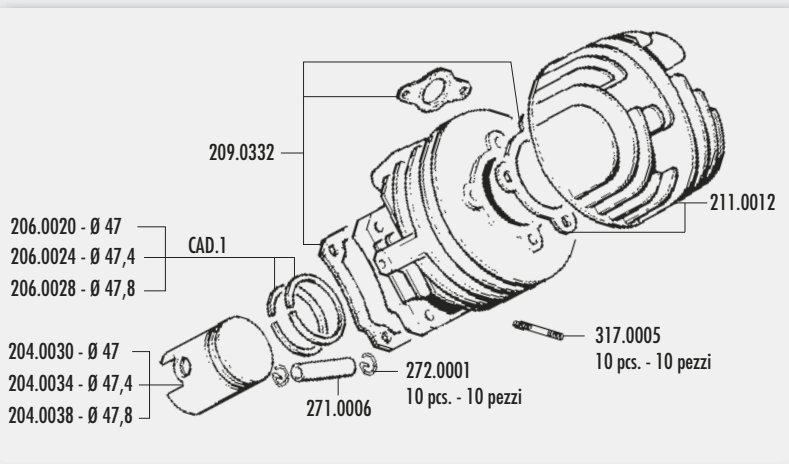
R.P.M.

8100



HP

8,0



140.0054 - 140.0059

140.0059



50



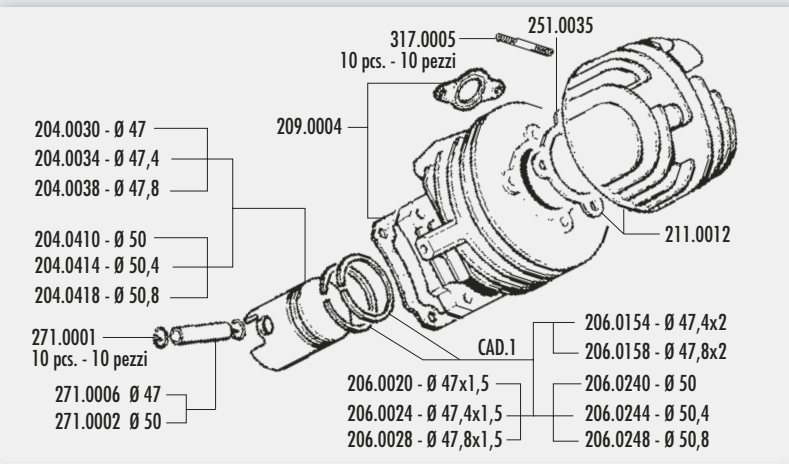
R.P.M.

9200



HP

9,0



140.0057



61



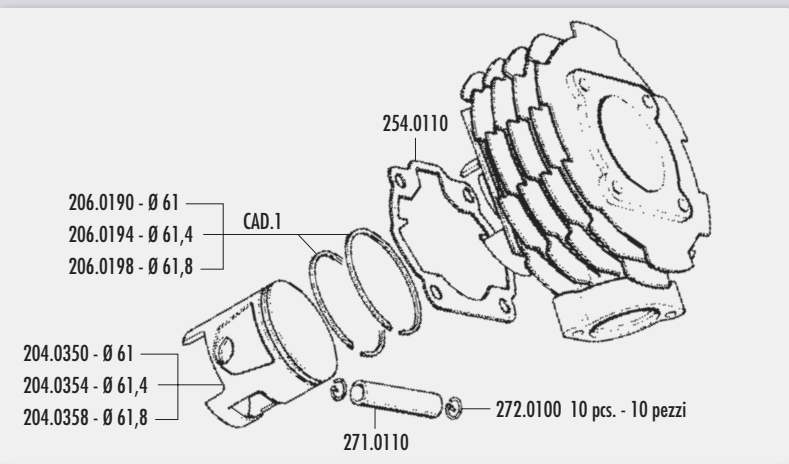
R.P.M.

7500



HP

16,5





**140.0065/10 - 140.0066/10
140.0065/10ST**

140.0066/10



140.0065/10	272.0120 10 pcs. - 10 pezzi		204.0260 - Ø 43 204.0264 - Ø 43,4	206.0100 - Ø 43 206.0104 - Ø 43,4	254.0002	211.0226
140.0066/10	272.0134 10 pcs. - 10 pezzi	271.0170	204.0400 - Ø 46 204.0404 - Ø 46,4	206.0050 - Ø 46 206.0054 - Ø 46,4 206.0058 - Ø 46,8	209.0350 serie guarnizioni	211.0227



140.0065 - 140.0066 - 140.0065/ST

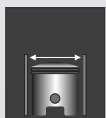
140.0066



140.0065	272.0001 10 pcs. - 10 pezzi	271.0007	204.0250 - Ø 43 204.0254 - Ø 43,4	206.0100 - Ø 43 206.0104 - Ø 43,4	254.0002	211.0226
140.0066	272.0136 10 pcs. - 10 pezzi	271.0002	204.0390 - Ø 46 204.0394 - Ø 46,4	206.0050 - Ø 46 206.0054 - Ø 46,4 206.0058 - Ø 46,8	209.0350 serie guarnizioni	211.0227



**140.0065/R - 140.0065/10R
140.0133/R - 140.0133/10R**



272.0120 - Ø 10
10 pcs. - 10 pezzi

272.0001 - Ø 12
10 pcs. - 10 pezzi

204.0250 - Ø43 sp.Ø12
204.0254 - Ø43,4 sp.Ø12
204.0260 - Ø43 sp.Ø10
204.0264 - Ø43,4 sp.Ø10

271.0007 - Ø 12x33
271.0150 - Ø 10x32

251.0030

211.0230 Si 211.0226 Ciao

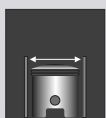
206.0100 - Ø 43
206.0104 - Ø 43,4

CAD.1

254.0002



140.0080



272.0003 10 pcs. - 10 pezzi
271.0009

204.0080 - Ø 63
204.0084 - Ø 63,4
204.0088 - Ø 63,8

206.0060 - Ø 63
206.0064 - Ø 63,4
206.0068 - Ø 63,8

CAD.1

254.0003

211.0009

▲ : out of stock - esaurito

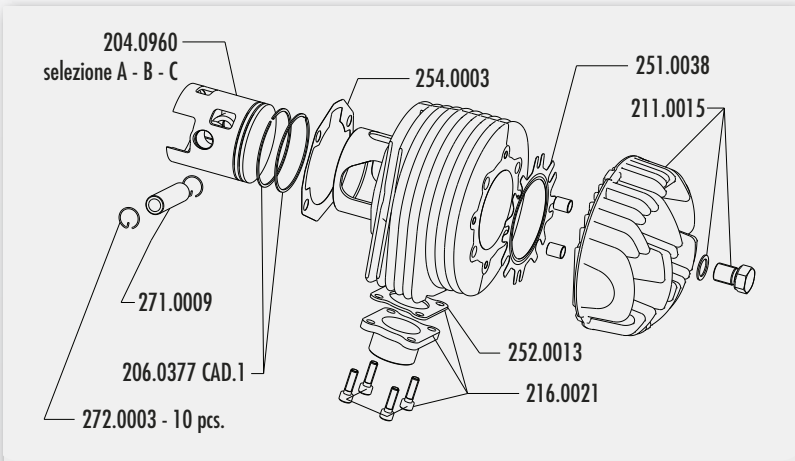


140.0081 - 140.0088

63

R.P.M.

HP



140.0082

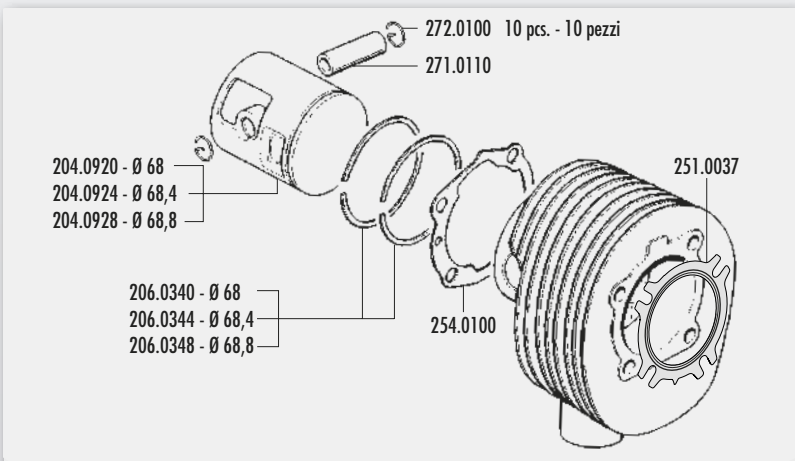
68

R.P.M.

7900

HP

17,2



140.0083 ▲

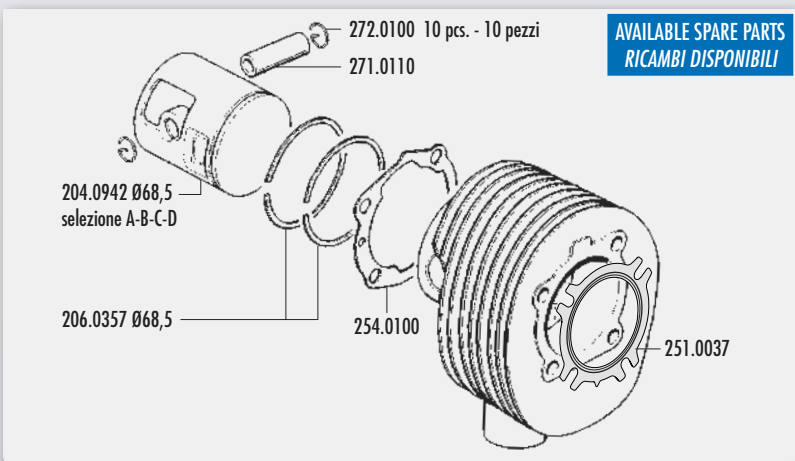
68,5

R.P.M.

8000

HP

20



AVAILABLE SPARE PARTS
RICAMBI DISPONIBILI



140.0084 - 140.0087

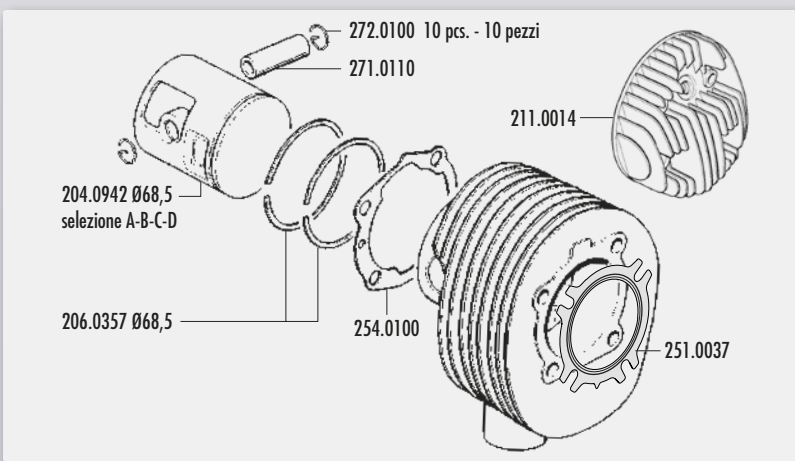
68,5

R.P.M.

8000

HP

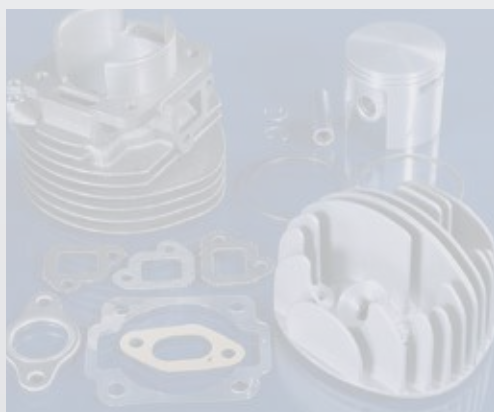
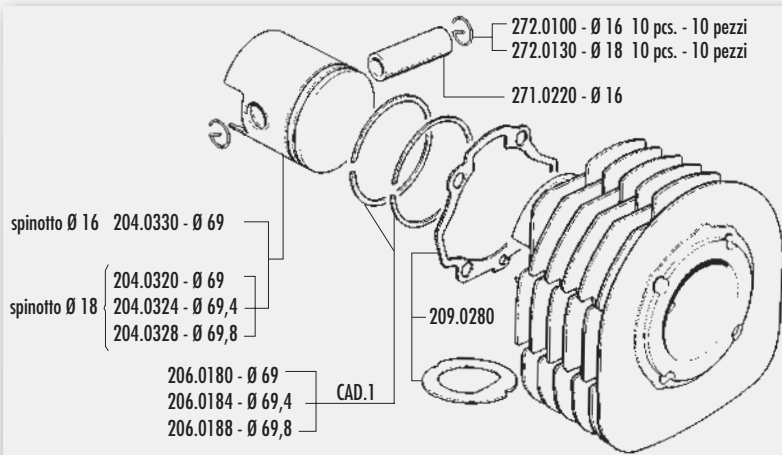
22



▲ : out of stock - esaurito



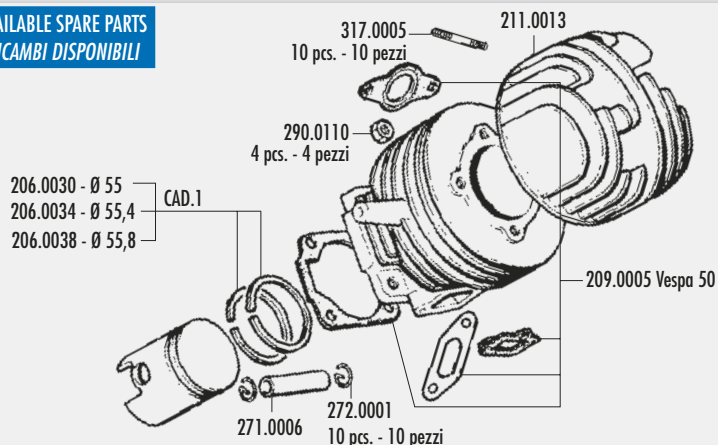
140.0085 - 140.0086 - 140.0092



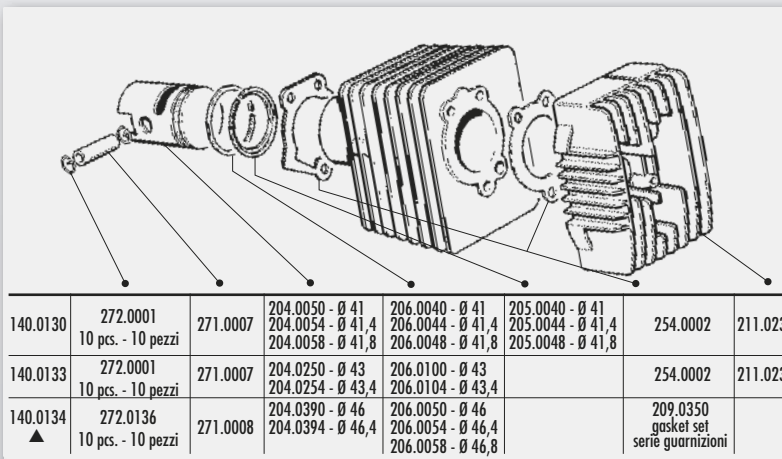
140.0110/L ▲



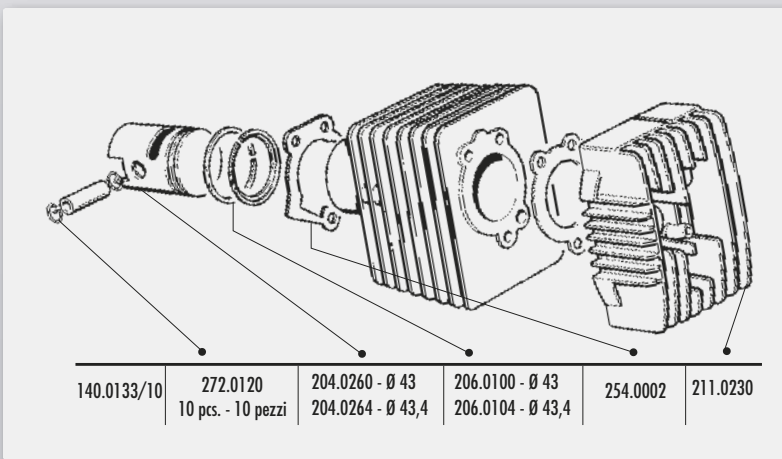
AVAILABLE SPARE PARTS
RICAMBI DISPONIBILI



140.0130 - 140.0133 - 140.0134 ▲



140.0133/10



▲ : out of stock - esaurito



140.0135 — **140.0073** — **140.0073/10** — **140.0135/10** ▲

42

R.P.M.
8200

HP
4,3

272.0001 - Ø 12
10 pcs. - 10 pezzi

272.0120 - Ø 10
10 pcs. - 10 pezzi

204.0485 - Ø 12
selezione A-B-C-D

271.0007 - Ø 12

211.0230 Si

211.0226 Gio

216.0158 - Ø 26,7

AVAILABLE SPARE PARTS
RICAMBI DISPONIBILI



140.0181

47

R.P.M.
9300

HP
7,7

213.0536

317.0005
10 pcs. - 10 pezzi

211.0294

206.0200 - Ø 47 CAD.1

206.0206 - Ø 47,4

204.0680 - Ø 47

204.0684 - Ø 47,4

272.0001 10 pcs. - 10 pezzi

271.0002

209.0389



140.0181/R

47

R.P.M.
10.200

HP
11

213.0536

280.0012

317.0005
10 pcs. - 10 pezzi

211.0294

206.0201 - Ø 47 cromato

206.0208 - Ø 47,4

206.0200 - Ø 47

206.0206 - Ø 47,4

204.0680 - Ø 47

204.0684 - Ø 47,4

272.0001 10 pcs. - 10 pezzi

271.0002

209.0389



140.0183

47

R.P.M.
10300

HP
9,8

144.225.001

213.0536

211.0306

317.0005
10 pcs. - 10 pezzi

311.0110

206.0200 - Ø 47 CAD.1

206.0206 - Ø 47,4

204.0680 - Ø 47

204.0684 - Ø 47,4

272.0001 10 pcs. - 10 pezzi

271.0002

209.0435

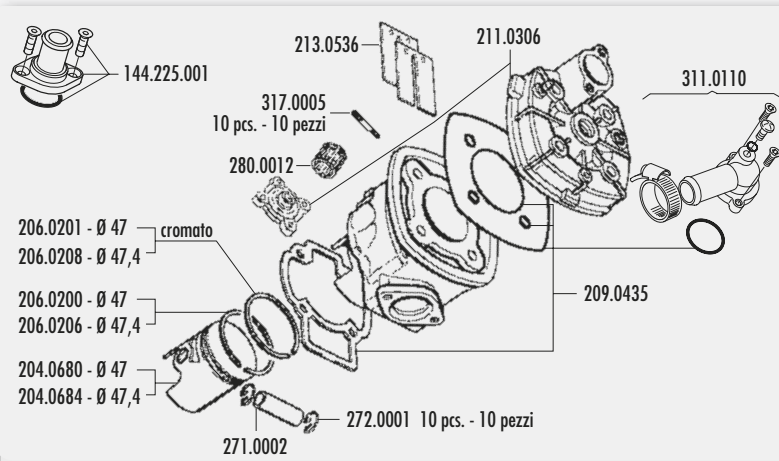


140.0183/R

47

R.P.M.
11500

HP
12,2

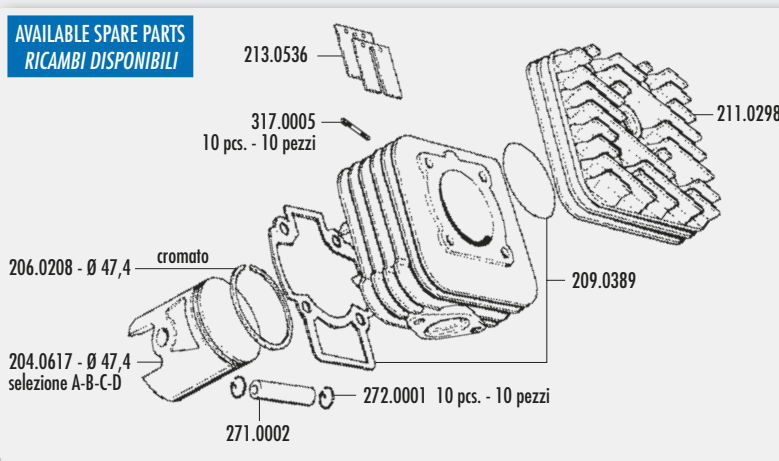


140.0185▲

47,4

R.P.M.
10200

HP
11,4

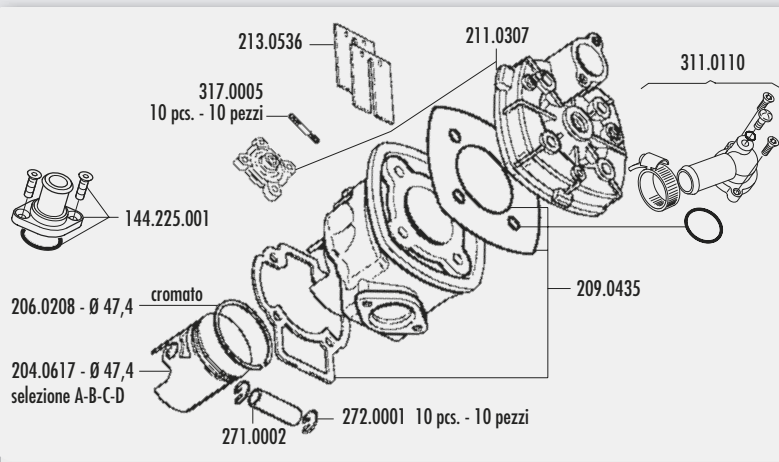


140.0188

47,4

R.P.M.
10700

HP
11,4

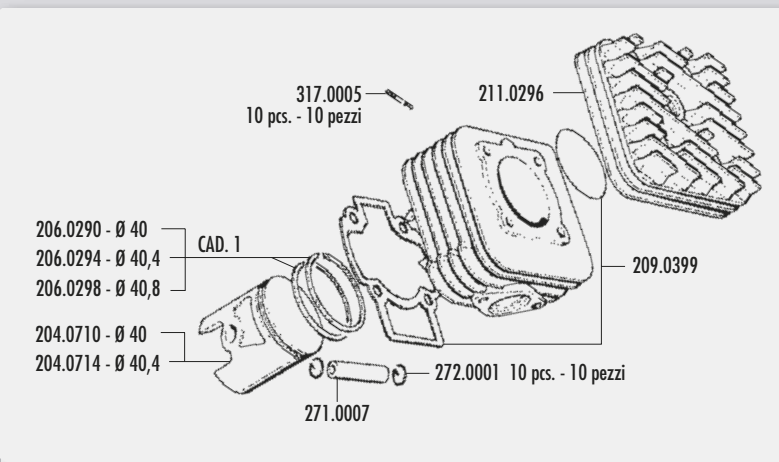


140.0189

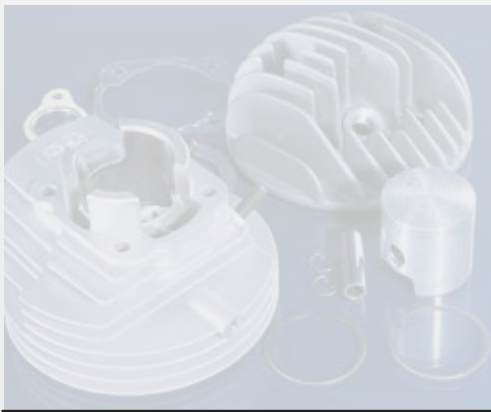
40

R.P.M.

HP



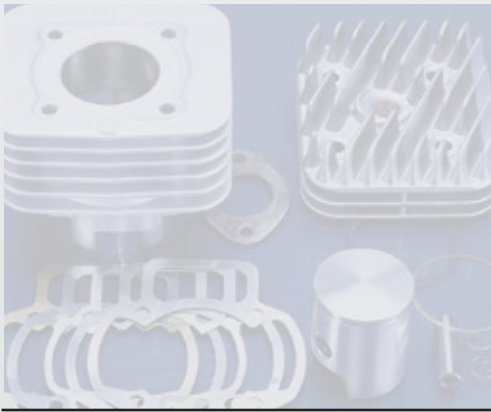
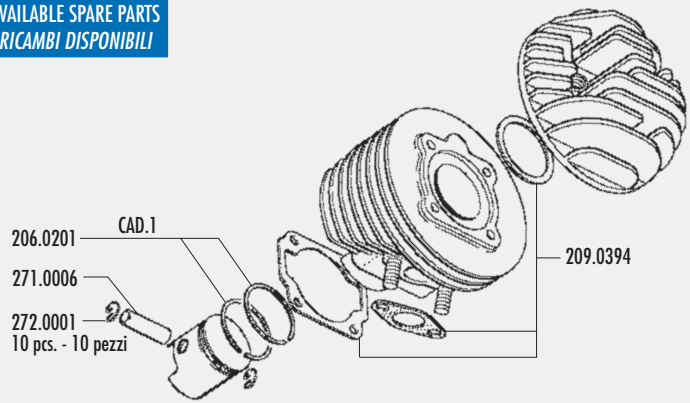
▲ : out of stock - esaurito



140.0190 ▲



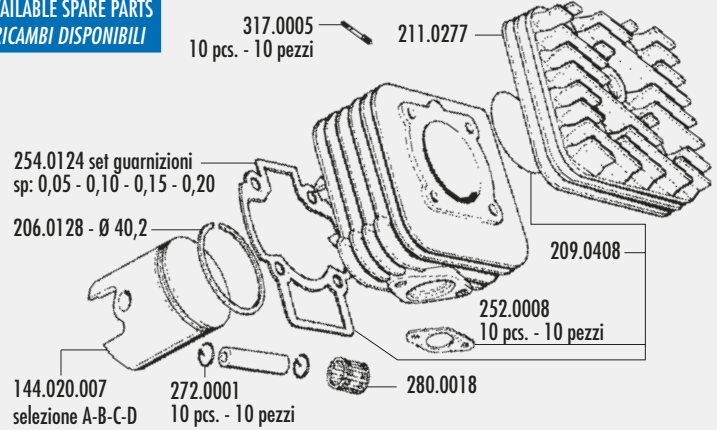
AVAILABLE SPARE PARTS
RICAMBI DISPONIBILI



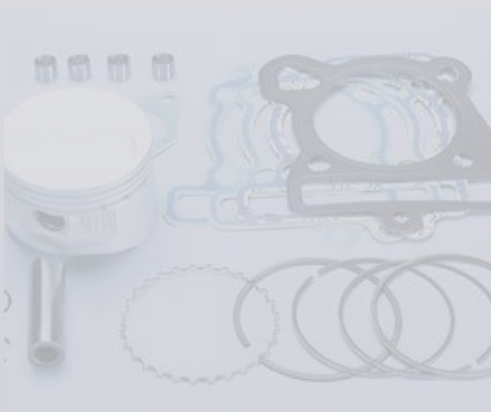
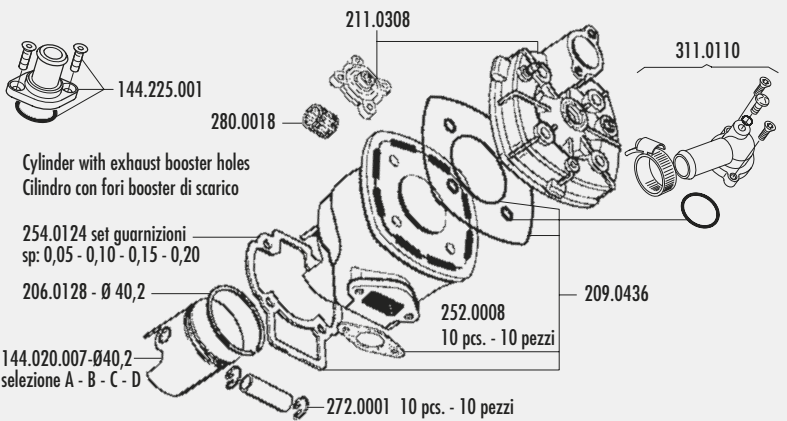
140.0195 ▲



AVAILABLE SPARE PARTS
RICAMBI DISPONIBILI



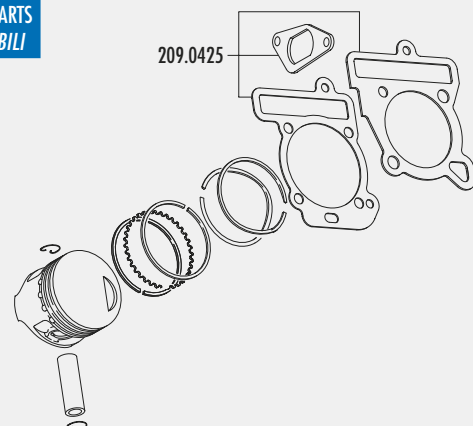
140.0196



140.0197 ▲



AVAILABLE SPARE PARTS
RICAMBI DISPONIBILI





140-0198-140-0199 ▲



65,6

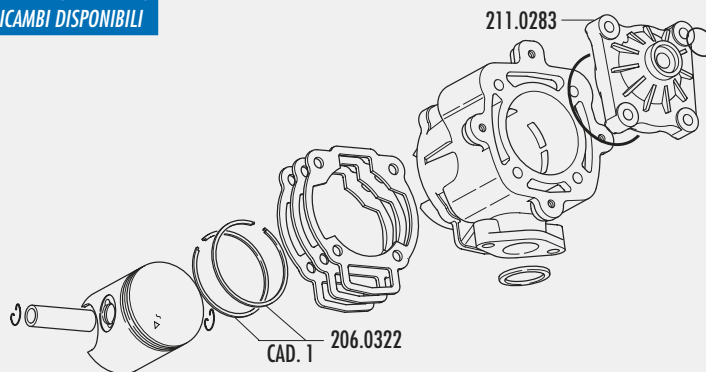


R.P.M.
9500



HP
24

AVAILABLE SPARE PARTS
RICAMBI DISPONIBILI



140-0201 ▲



74

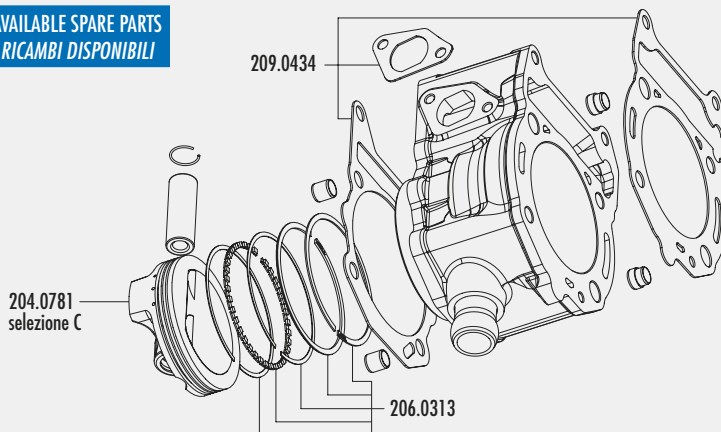


R.P.M.
9000



HP
21,5

AVAILABLE SPARE PARTS
RICAMBI DISPONIBILI



140.0202



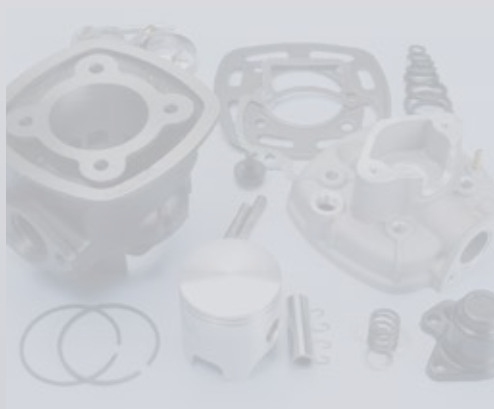
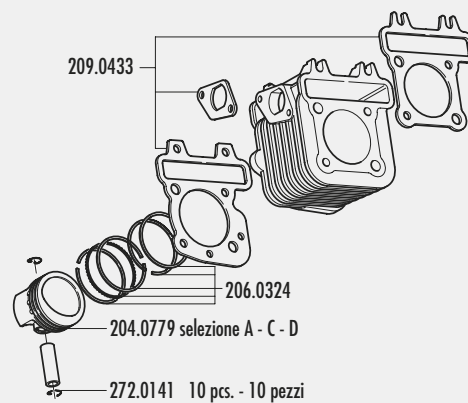
49



R.P.M.
7500



HP
6,5



140-0203 ▲



47

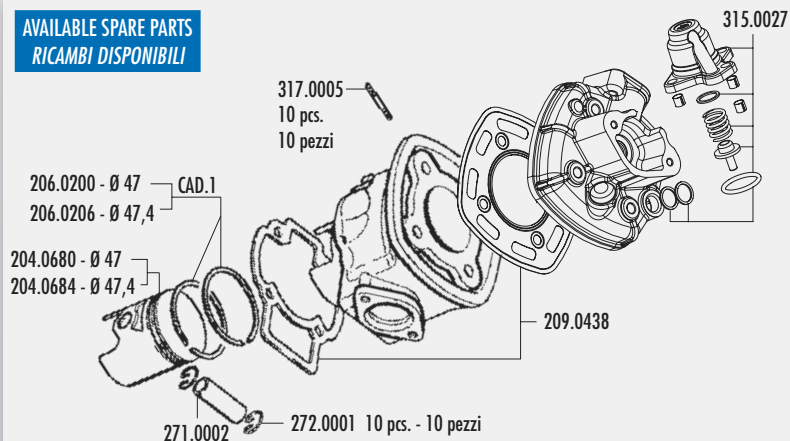


R.P.M.
9300

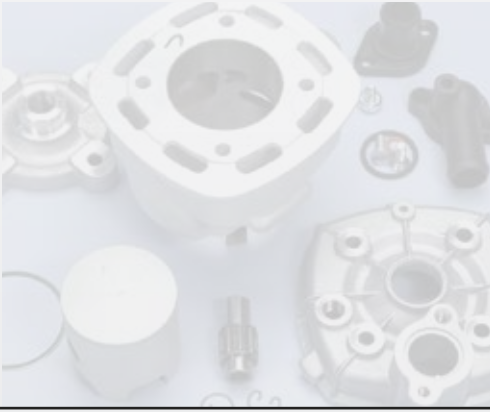


HP
7,8

AVAILABLE SPARE PARTS
RICAMBI DISPONIBILI



▲ : out of stock - esaurito



140.0204-140.0192 ▲

140.0204



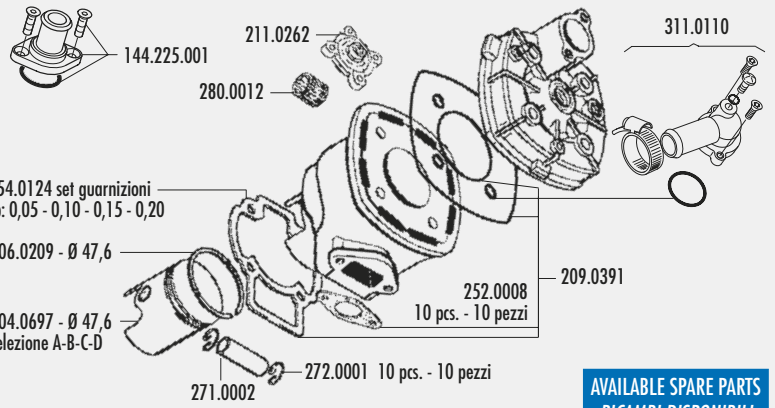
47,6



14000



22



AVAILABLE SPARE PARTS
RICAMBI DISPONIBILI



140.0205-140.0193 ▲

140.0193



47,6

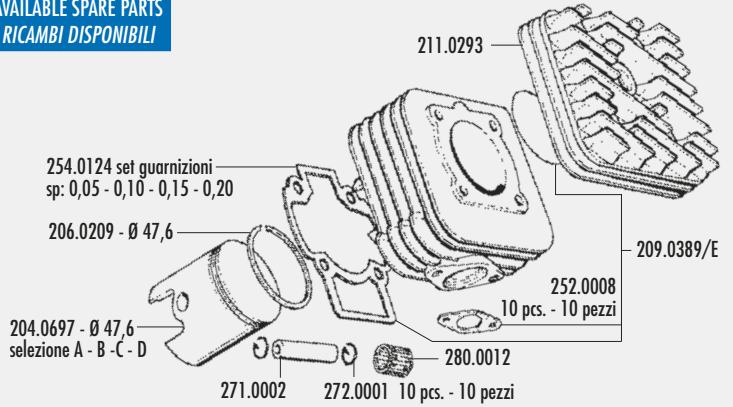


13500



18,8

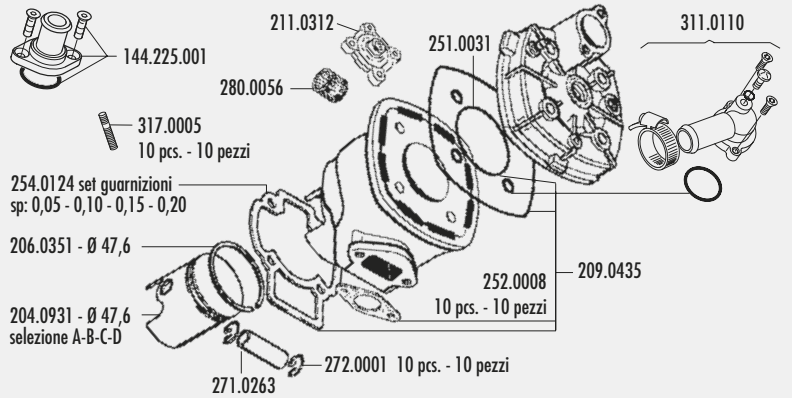
AVAILABLE SPARE PARTS
RICAMBI DISPONIBILI



140.0206



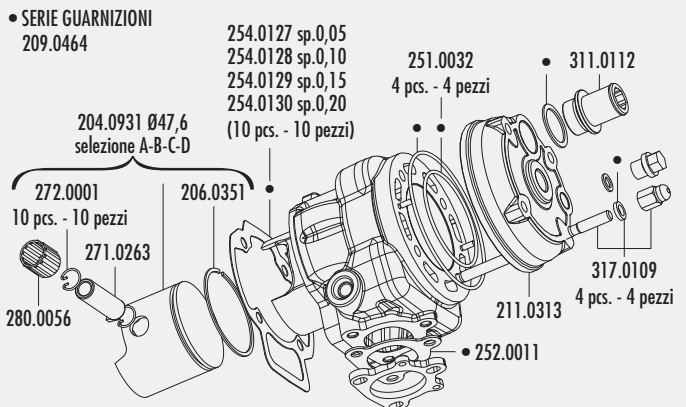
47,6



140.0207



47,6





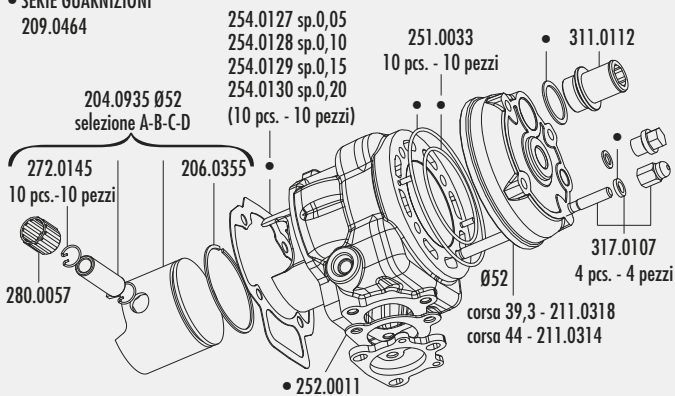
140.0208 - 140.0209

52

R.P.M.

HP

• SERIE GUARNIZIONI
 209.0464

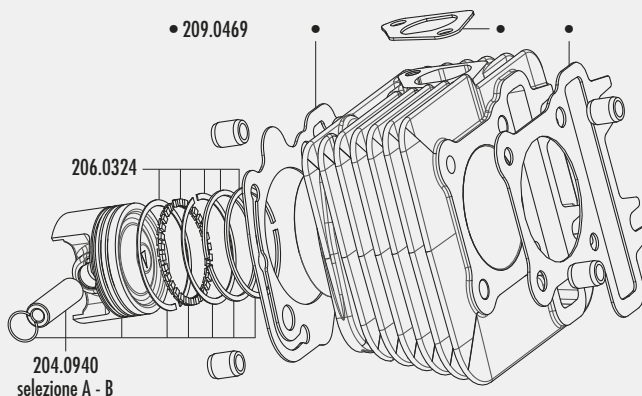


140.0210

49

R.P.M.

HP

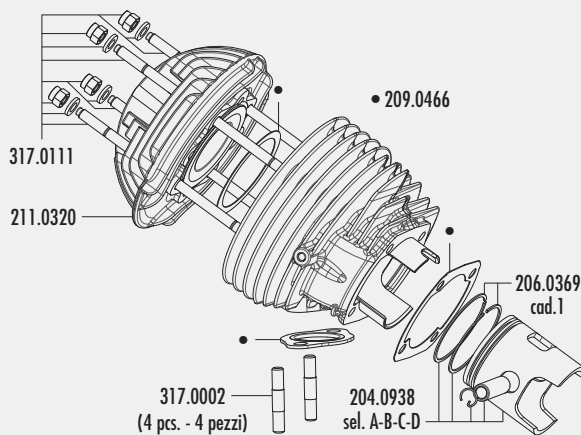


140.0211

57

R.P.M.

HP

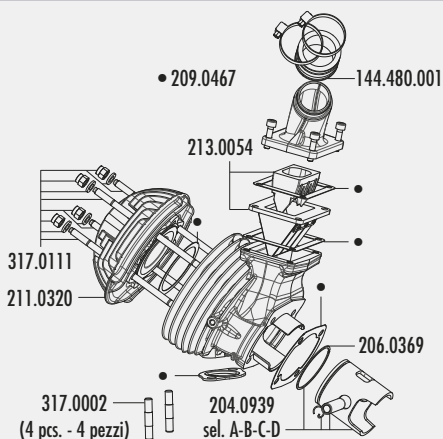


140.0212

57

R.P.M.

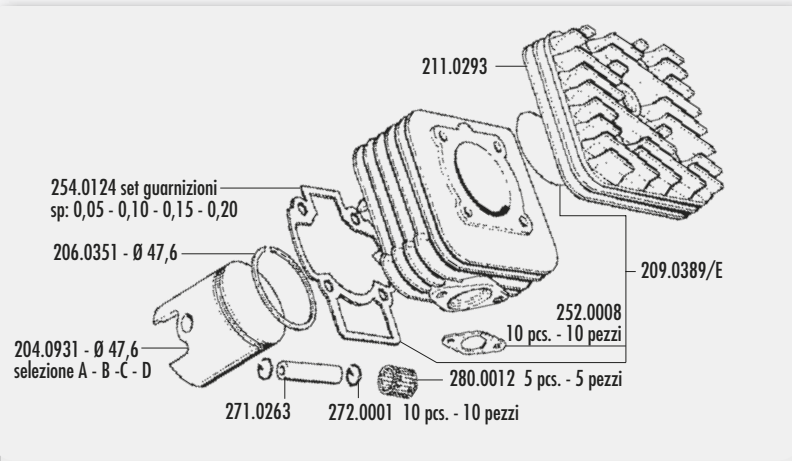
HP



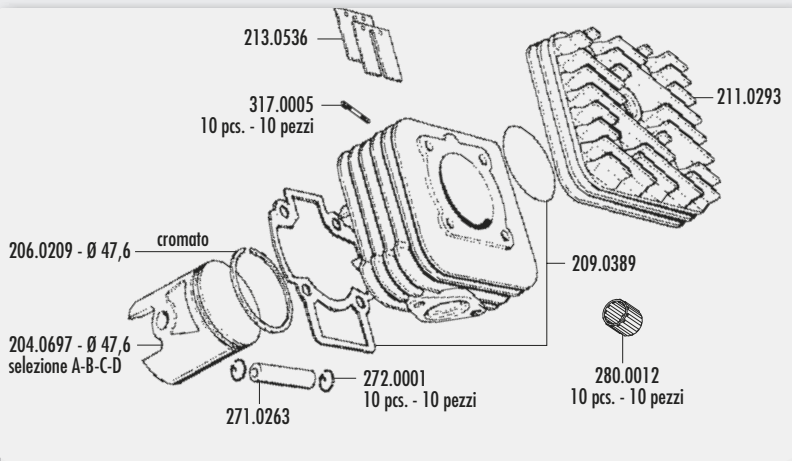
▲ : out of stock - esaurito



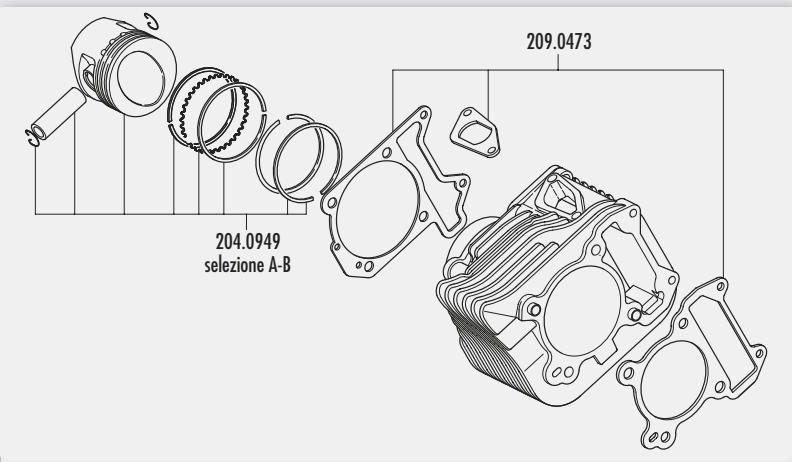
140.0213 ▲



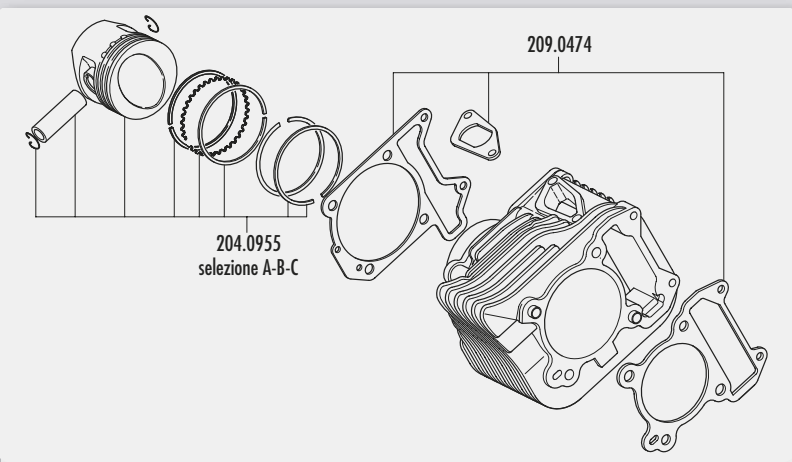
140.0214



140.0215



140.0216

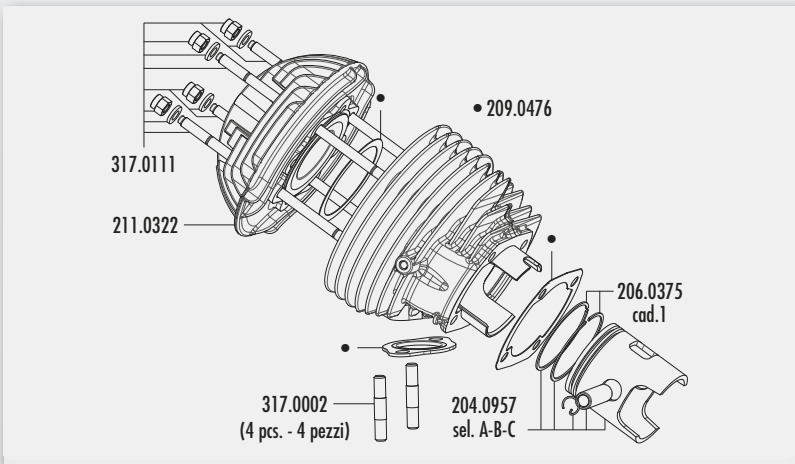




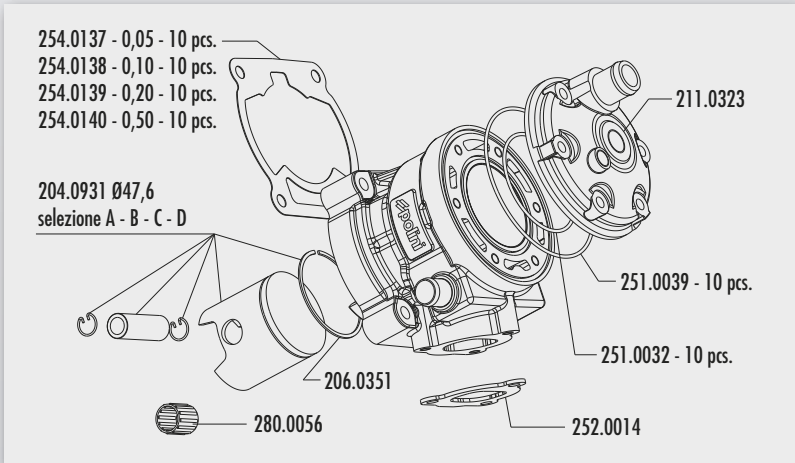
140.0217



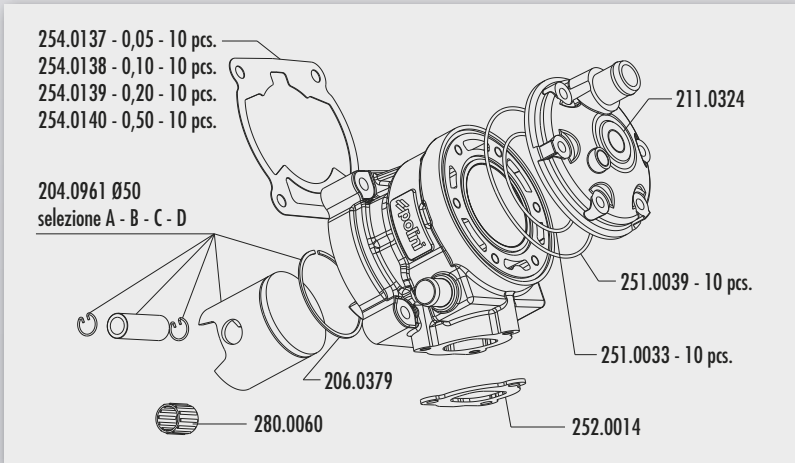
140.0218



140.0219



140.0220



▲ : out of stock - esaurito

new

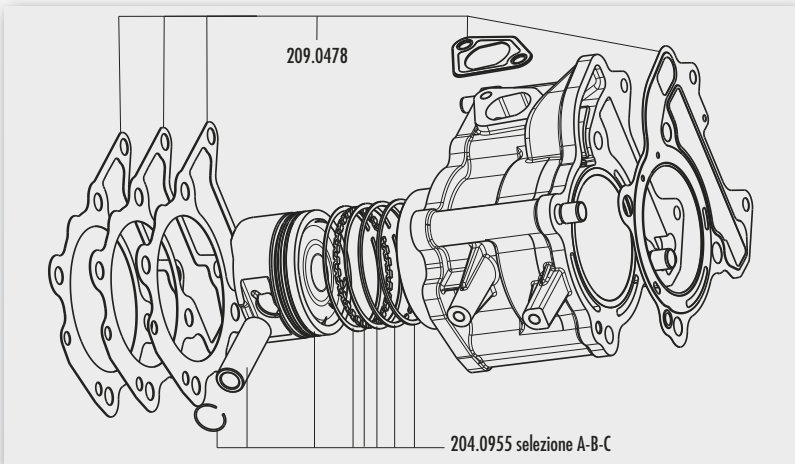


140.0221

61

R.P.M.

HP



new

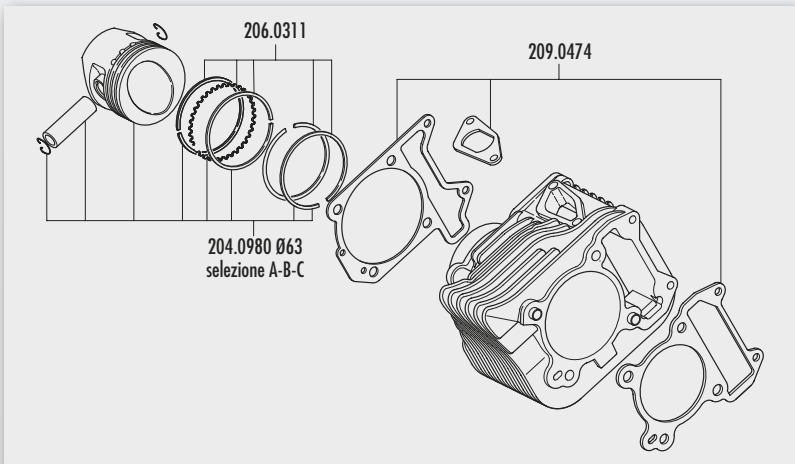


140.0222

63

R.P.M.

HP



new

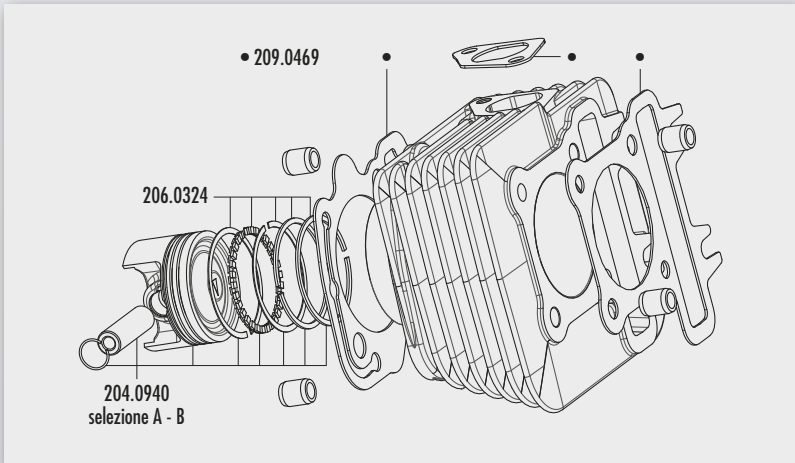


140.0223

49

R.P.M.

HP



142.0088 (▲142.0087-142.0087/5T▲)

142.0088

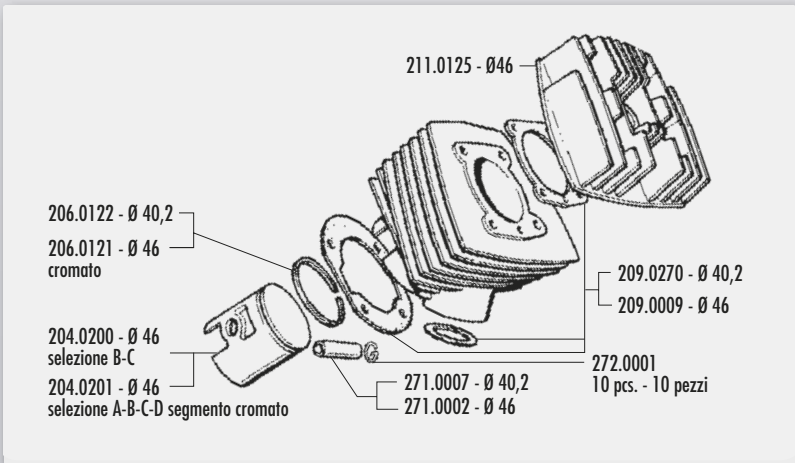
46

R.P.M.

8000

HP

7,3



▲ : out of stock - esaurito



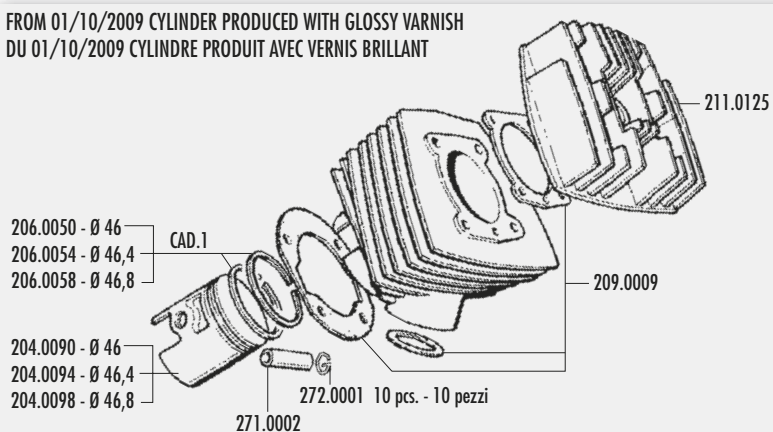
142.0089

46

R.P.M.
7000

HP
5,5

FROM 01/10/2009 CYLINDER PRODUCED WITH GLOSSY VARNISH
DU 01/10/2009 CYLINDRE PRODUIT AVEC VERNIS BRILLANT

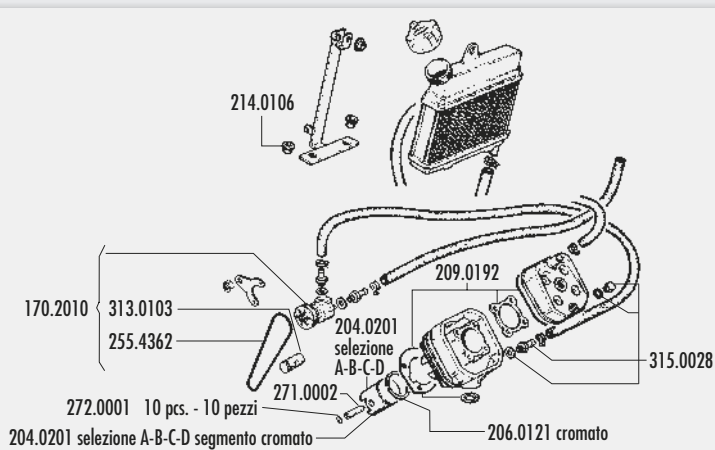


142.0100

46

R.P.M.
8100

HP
7,5



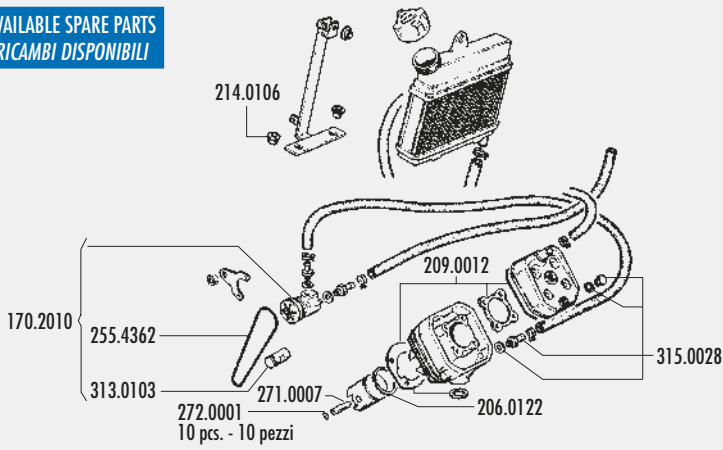
142.0104 ▲

40,2

R.P.M.

HP

AVAILABLE SPARE PARTS
RICAMBI DISPONIBILI

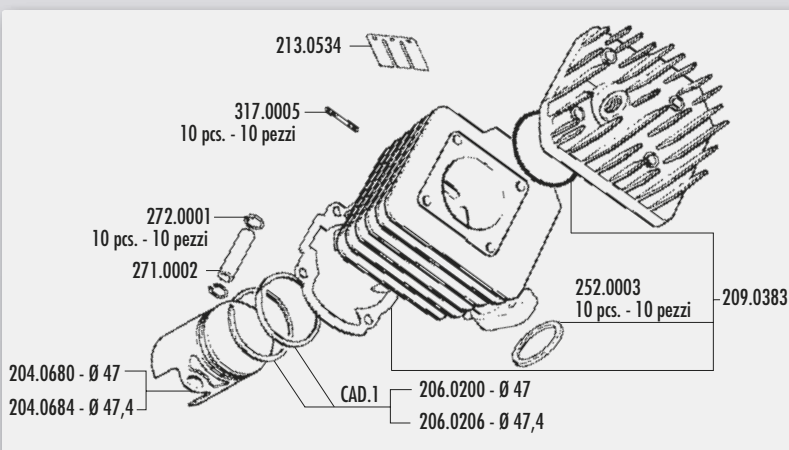


142.0147

47

R.P.M.
7900

HP
7,8



▲ : out of stock - esaurito

APPLICATIONS TABLE
CYLINDER KITS
MUFFLERS
TRANSMISSIONS
FUEL SYSTEMS
ENGINE SPARE PARTS
SETUP
BLUE LINE
MINIBIKES
THOR ENGINES
E-BIKE MOTORS

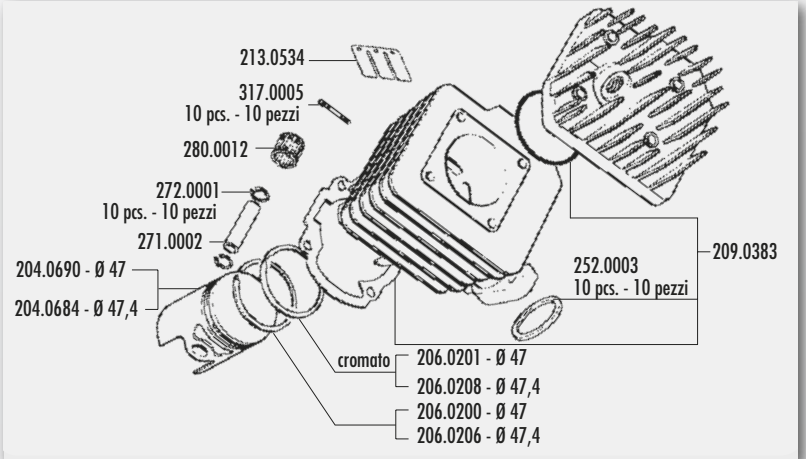


142.0147/R

47

R.P.M.
11100

HP
9,8

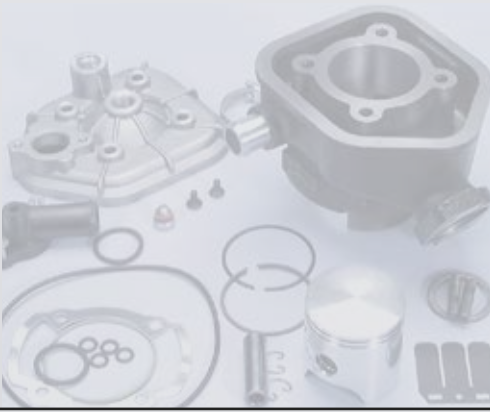
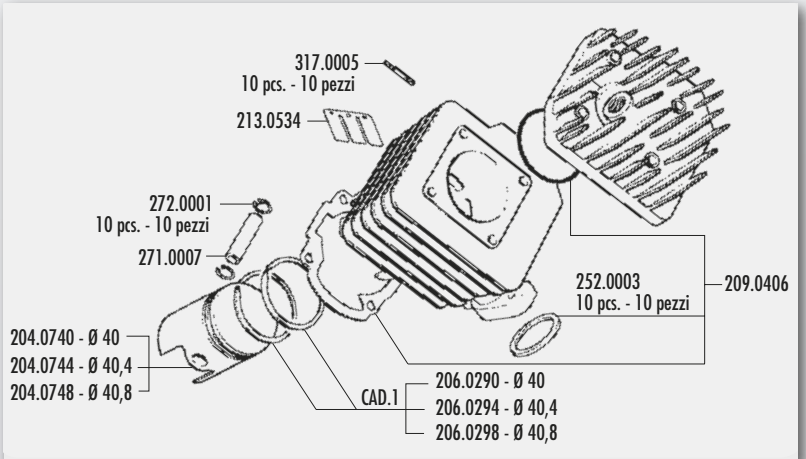


142.0148

40

R.P.M.

HP

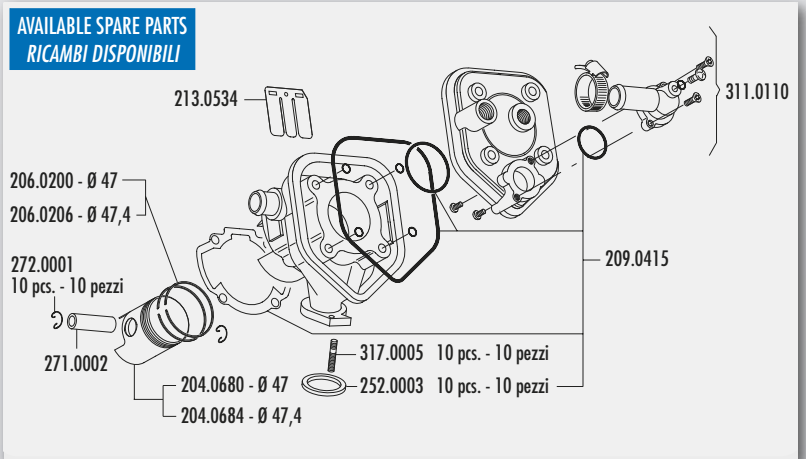


142.0149 ▲

47

R.P.M.
9500

HP
7,8

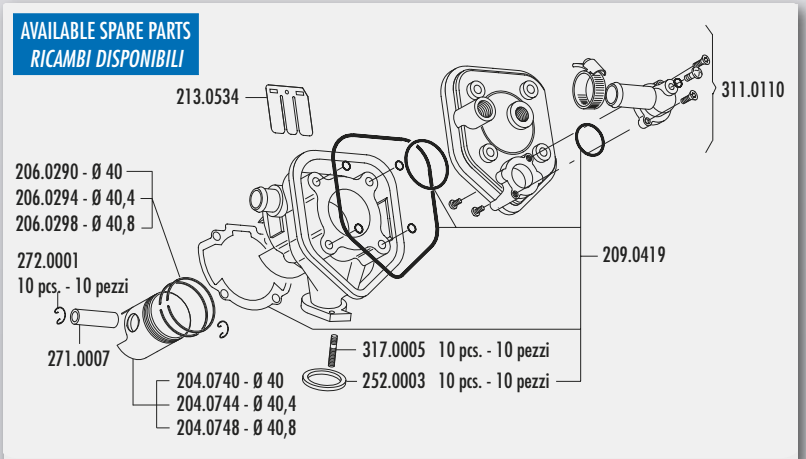


142.0150 ▲

40

R.P.M.

HP



▲ : out of stock - esaurito



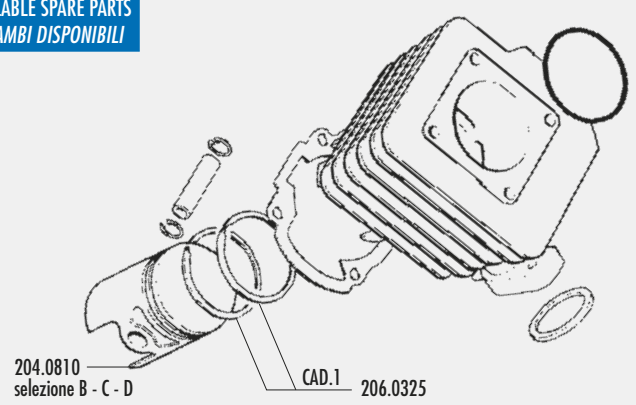
142.0151 ▲

55

R.P.M.
9800

HP
10,5

**AVAILABLE SPARE PARTS
RICAMBI DISPONIBILI**



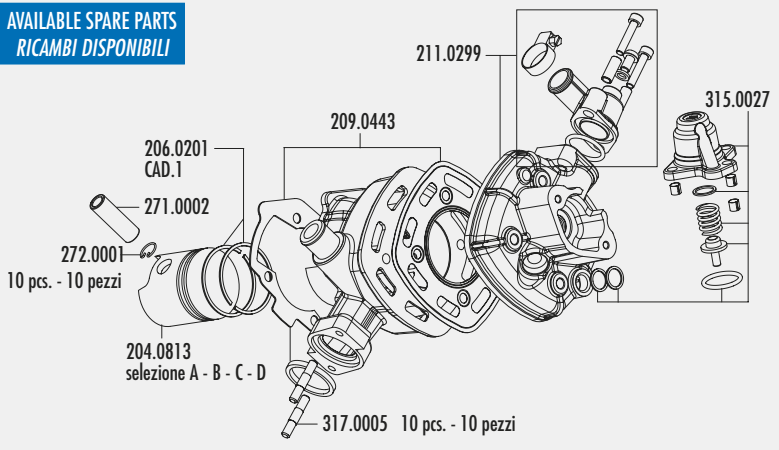
142.0152 ▲

47

R.P.M.
9500

HP
7

**AVAILABLE SPARE PARTS
RICAMBI DISPONIBILI**



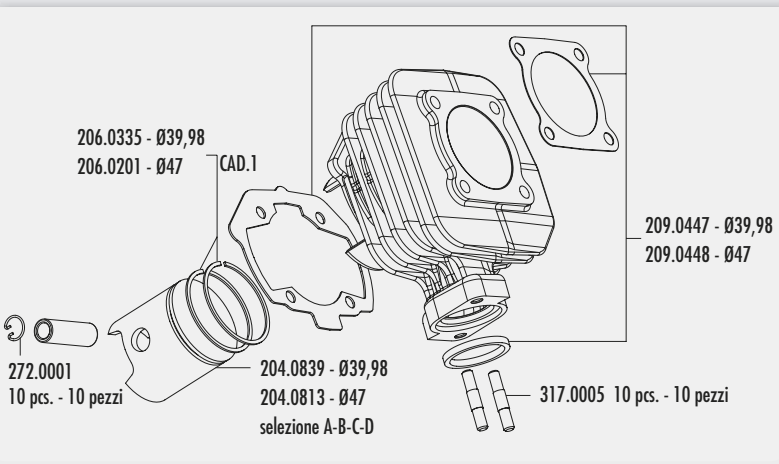
142.0153 - 142.0154 ▲

142.0153

39,98

R.P.M.

HP



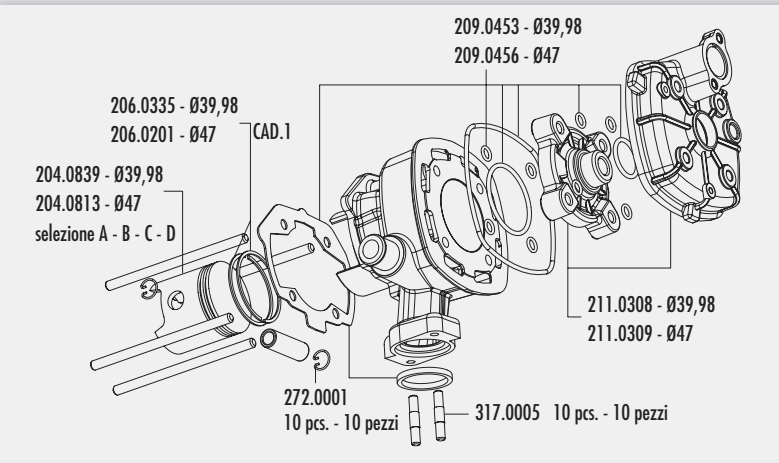
142.0156 - 142.0155 ▲

142.0156

47

R.P.M.
10500

HP
10,5



▲ : out of stock - esaurito

APPLICATIONS TABLE

CYLINDER KITS

MUFFLERS

TRANSMISSIONS

FUEL SYSTEMS

ENGINE SPARE PARTS

SETUP

BLUE LINE

MINIBIKES

THOR ENGINES

E-BIKE MOTORS



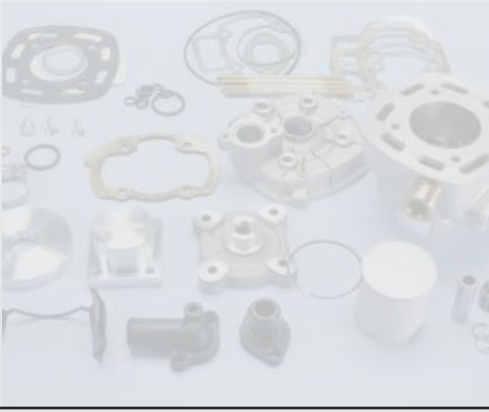
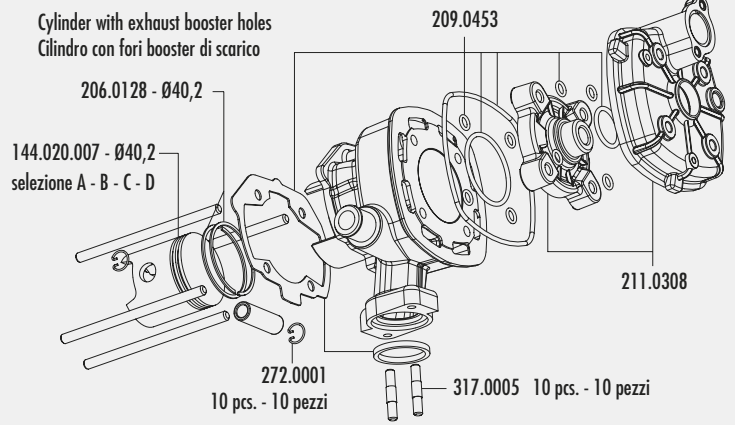
142.0157

40,2

R.P.M.

HP

Cylinder with exhaust booster holes
Cilindro con fori booster di scarico



142.0158 ▲

47,6

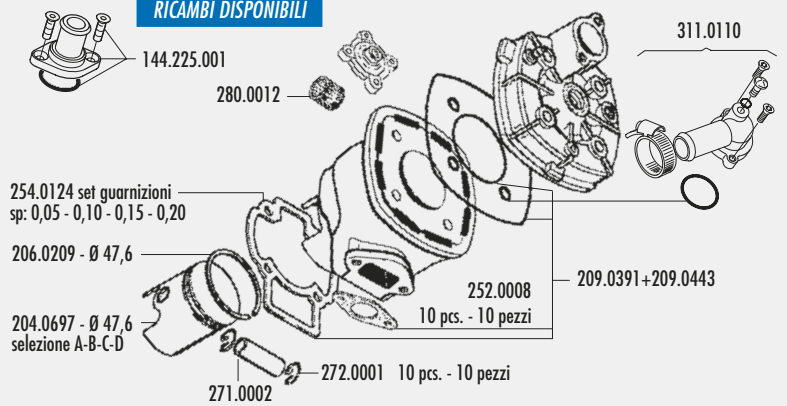
R.P.M.

12500

HP

18

AVAILABLE SPARE PARTS
RICAMBI DISPONIBILI

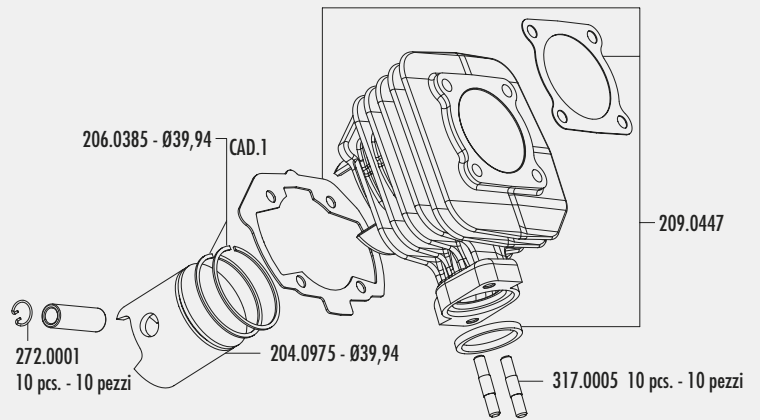


142.0159

40

R.P.M.

HP



144.0150

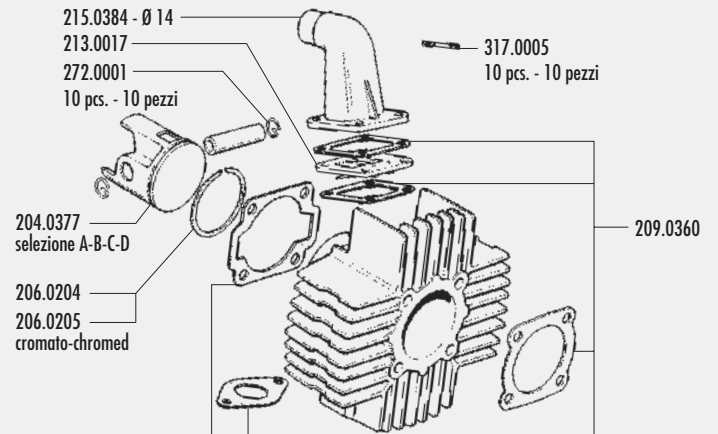
43,5

R.P.M.

9000

HP

6,2



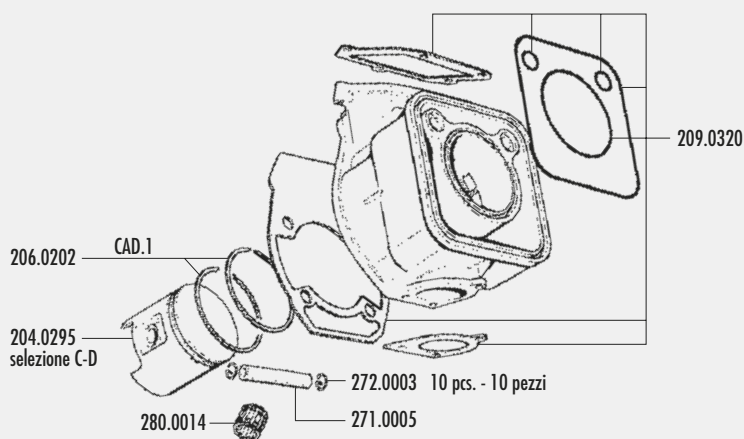


146.0700

60

R.P.M.
10000

HP
29

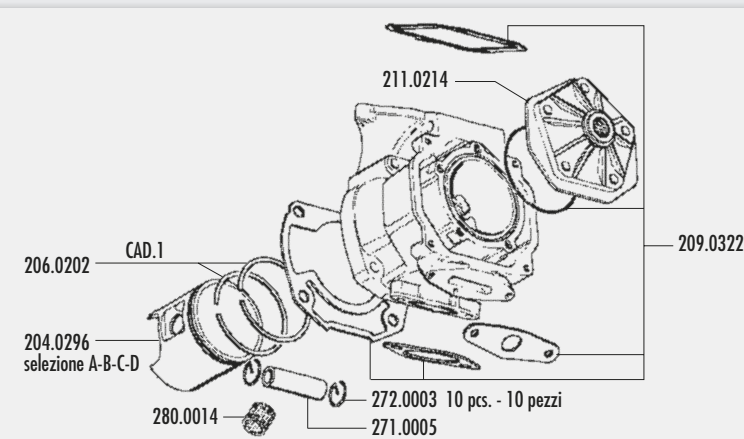


146.0800

60

R.P.M.
11000

HP
37

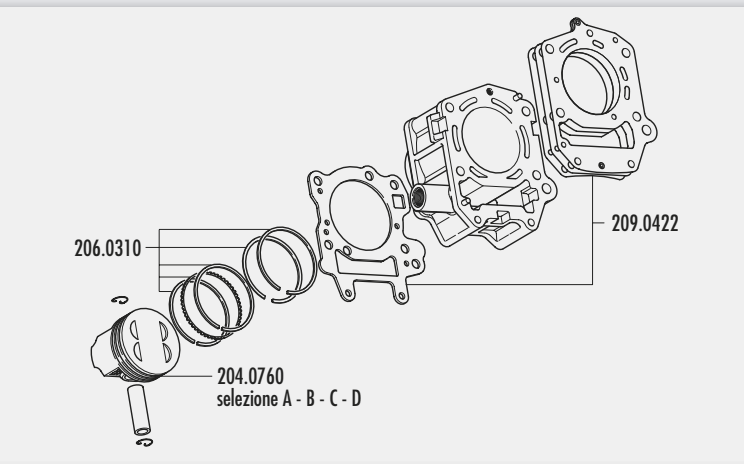


146.0810

67

R.P.M.
9000

HP
16,5

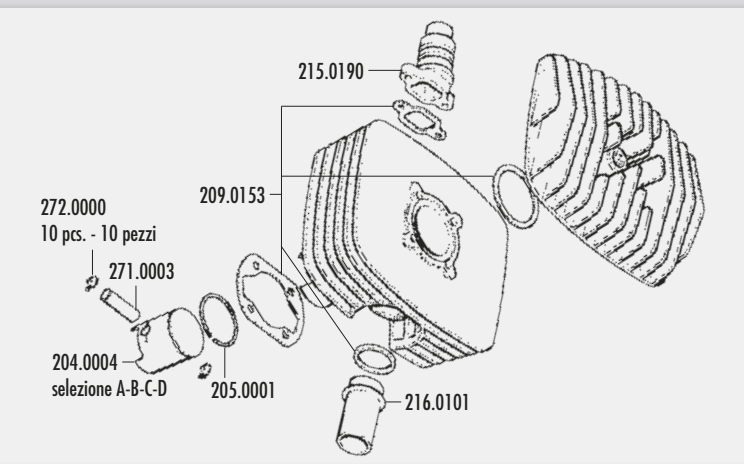


148.6002 - 148.6008

48

R.P.M.

HP



▲ : out of stock - esaurito

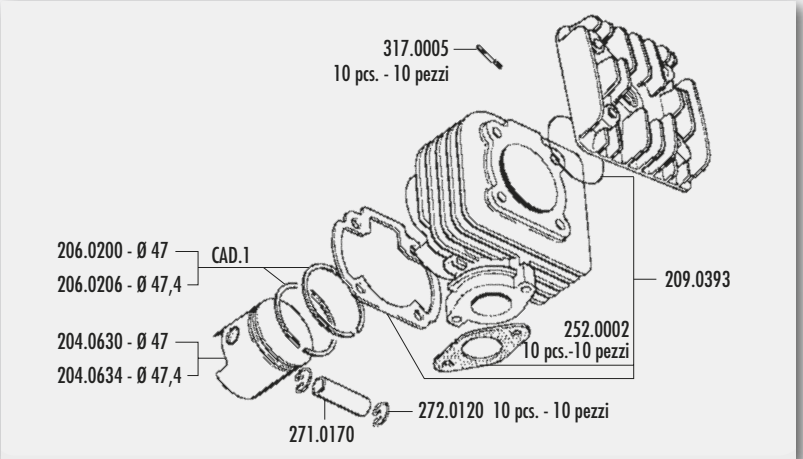


150.0603

47

R.P.M.
8400

HP
8,2

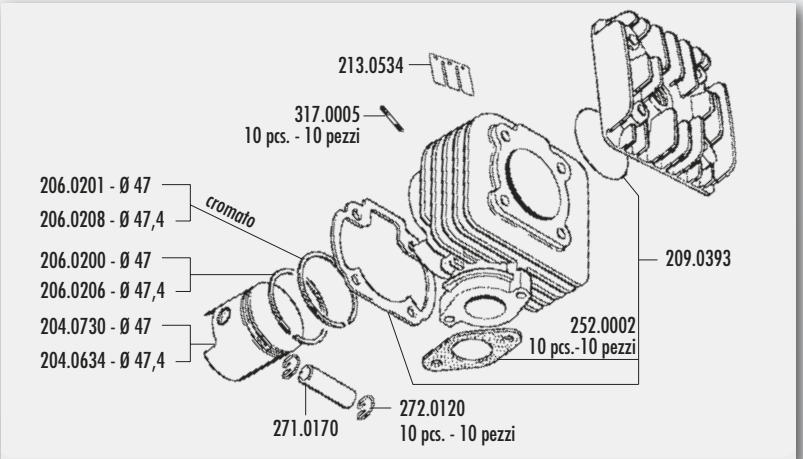


150.0603/R

47

R.P.M.
9000

HP
9,8

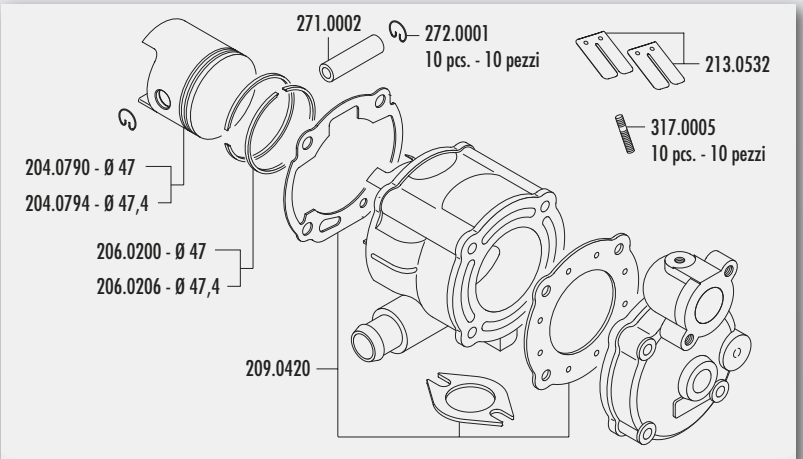


150.0604

47

R.P.M.
10000

HP
6,5

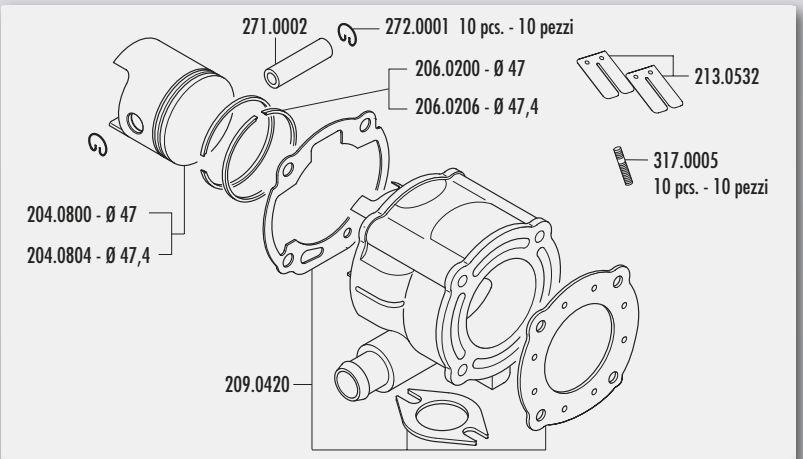


150.0605

47

R.P.M.
10000

HP
6,5



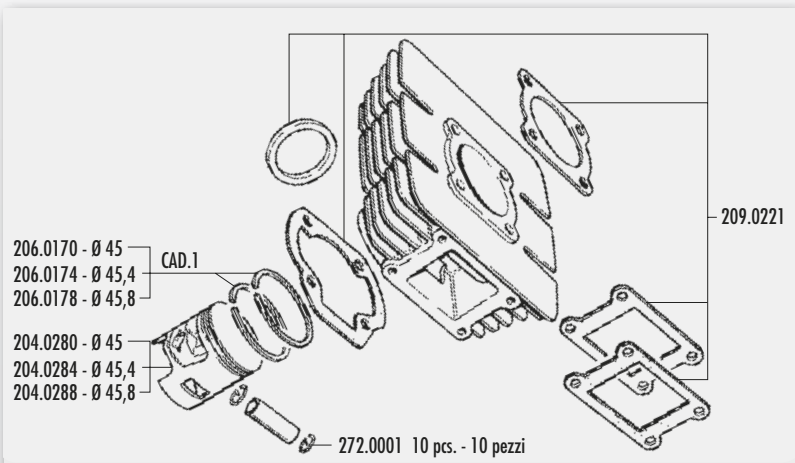


166.0047

45

R.P.M.
7000

HP
6

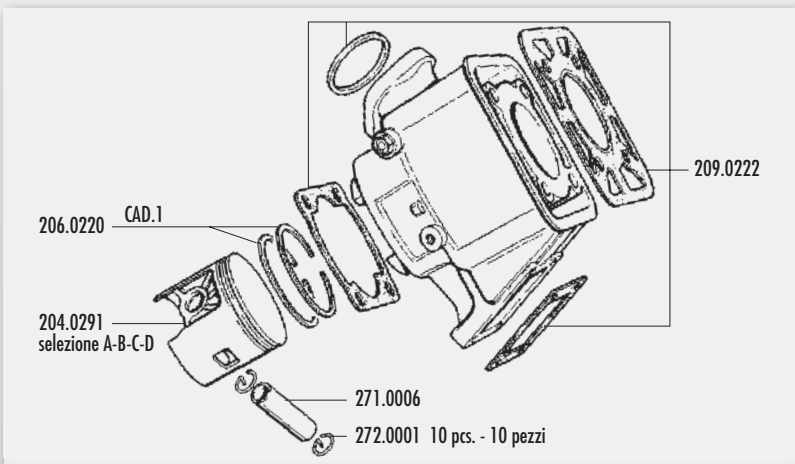


166.0048

55

R.P.M.
9100

HP
12,7

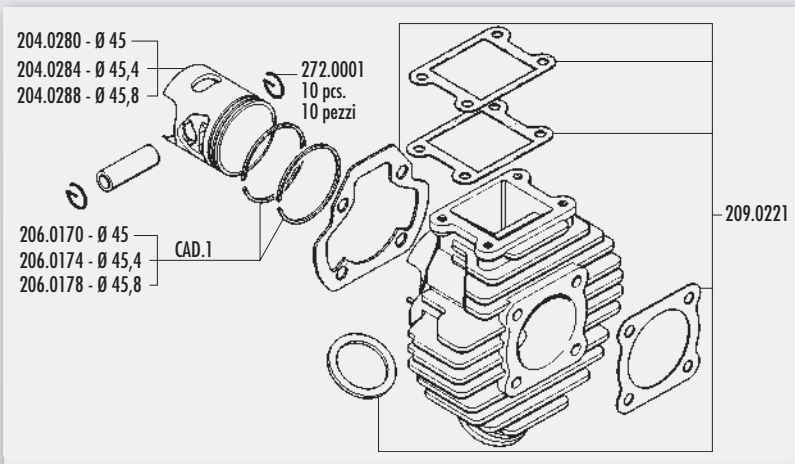


166.0050

45

R.P.M.
7100

HP
6

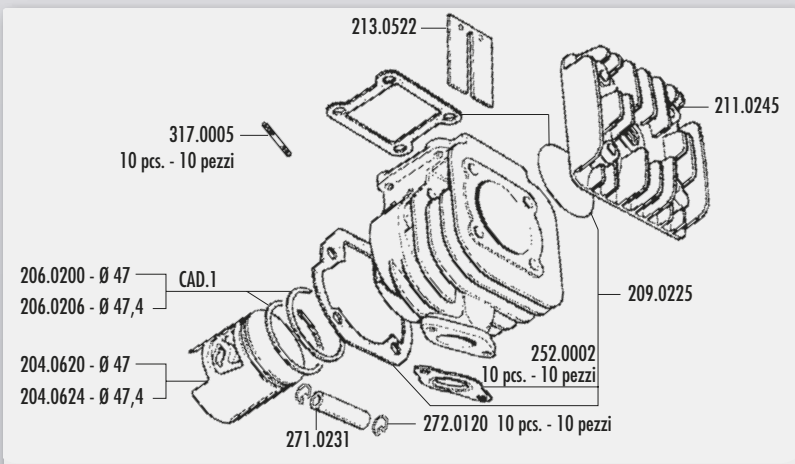


166.0054 - 166.0074

47

R.P.M.
10500

HP
9



▲ : out of stock - esaurito

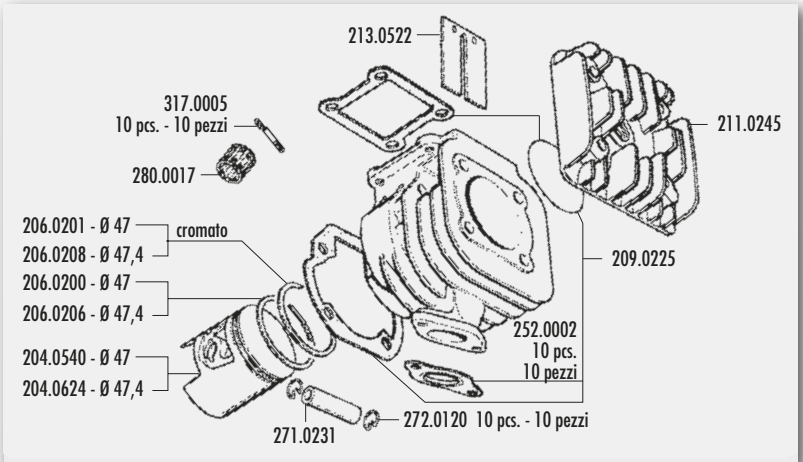


166.0074/R

47

R.P.M.
10800

HP
10,5

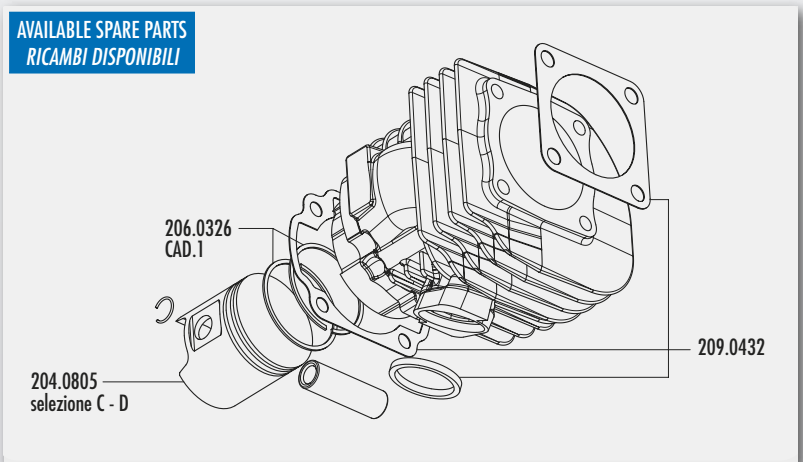


166.0075 ▲

57,5

R.P.M.
10500

HP
12

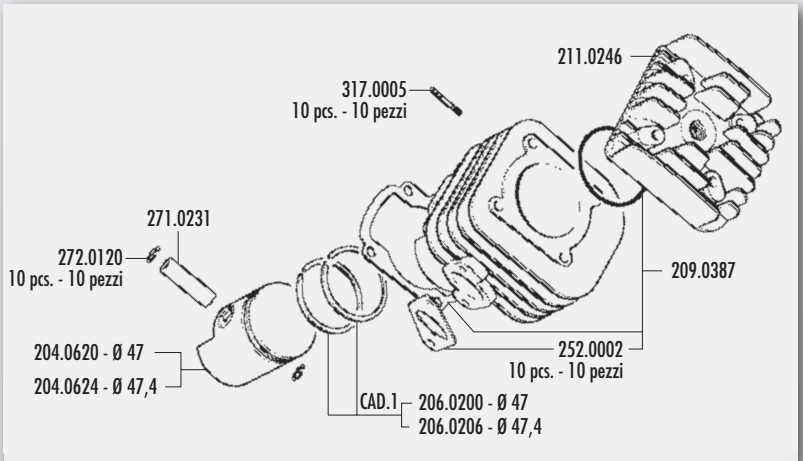


166.0076

47

R.P.M.
10500

HP
8,5

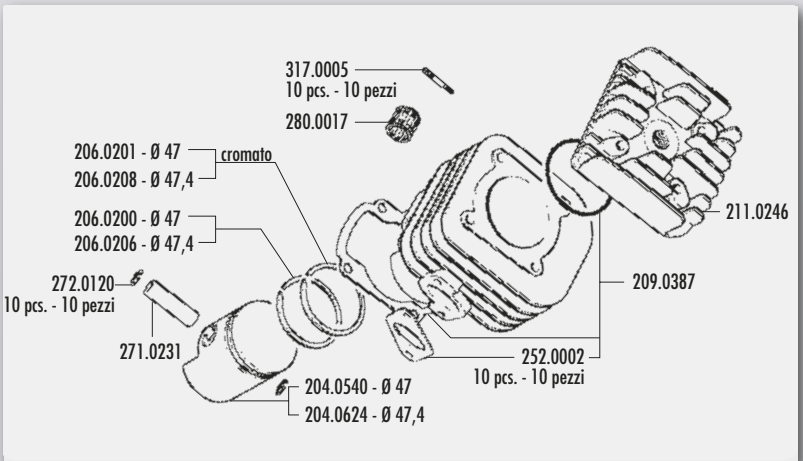


166.0076/R

47

R.P.M.
10600

HP
11,5



▲ : out of stock - esaurito

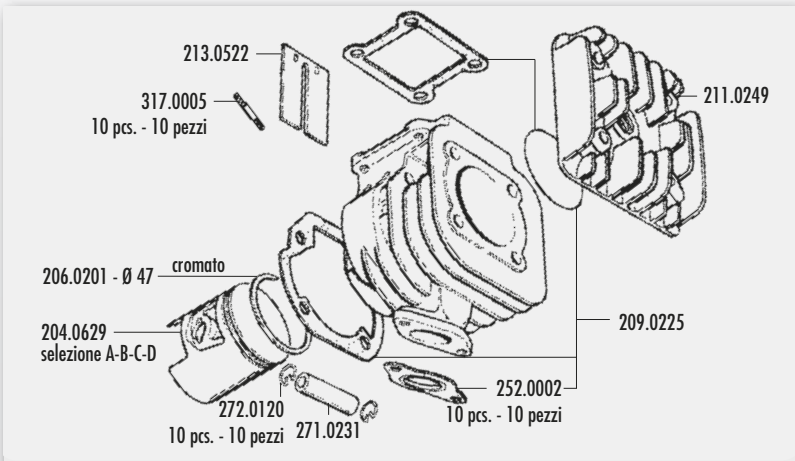


166.0079

47

R.P.M.
10800

HP
9,7

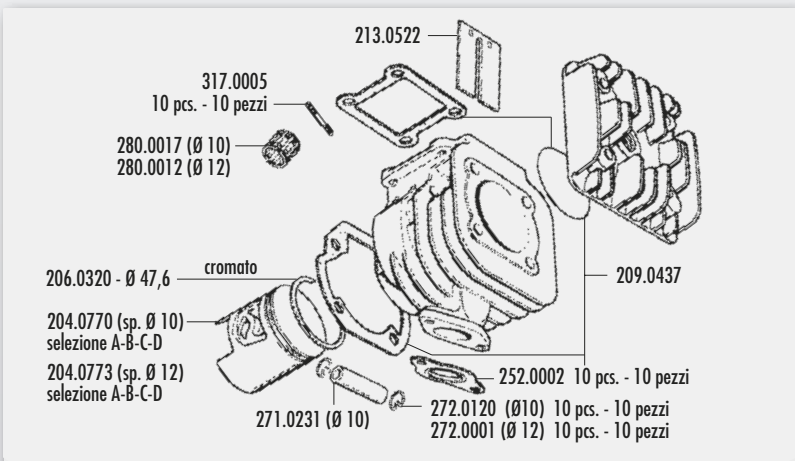


166.0082 - 166.0081 ▲

47,6

R.P.M.
11500

HP
12

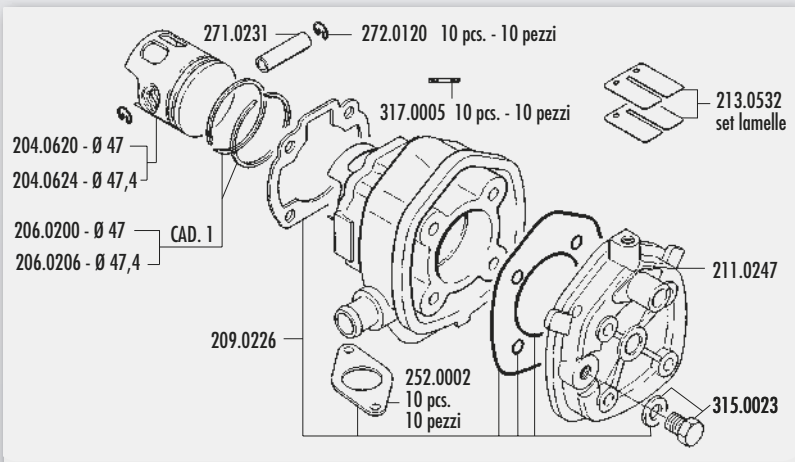


166.0083

47

R.P.M.
9500

HP
8,5

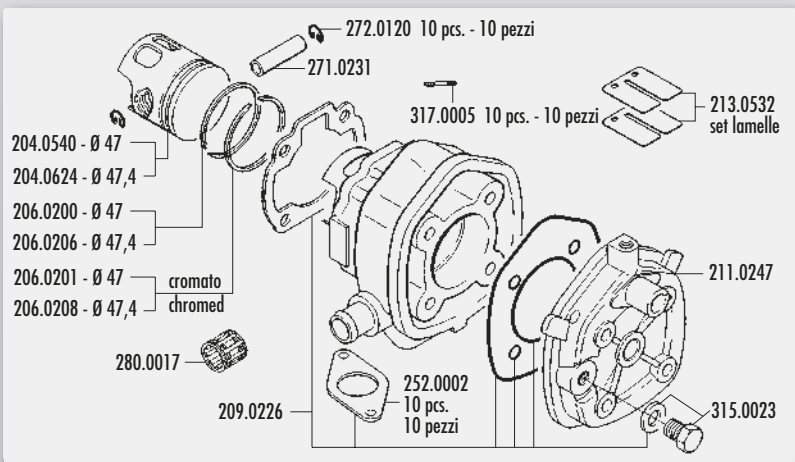


166.0083/R

47

R.P.M.
10000

HP
11,5



▲ : out of stock - esaurito

APPLICATIONS TABLE

CYLINDER KITS

MUFFLERS

TRANSMISSIONS

FUEL SYSTEMS

ENGINE SPARE PARTS

SETUP

BLUE LINE

MINIBIKES

THOR ENGINES

E-BIKE MOTORS



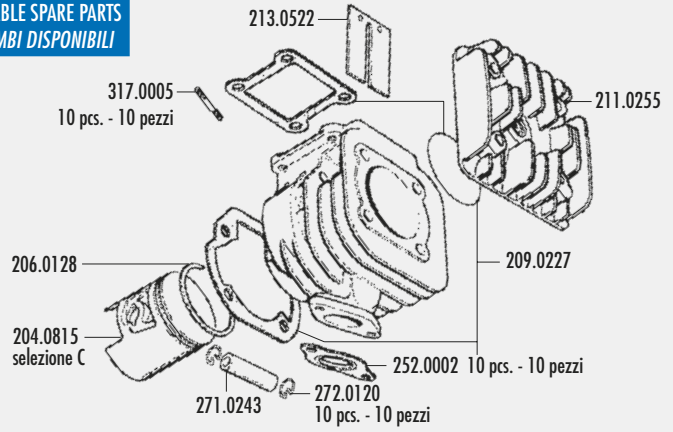
166.0084 ▲

40,2

R.P.M.

HP

AVAILABLE SPARE PARTS
RICAMBI DISPONIBILI

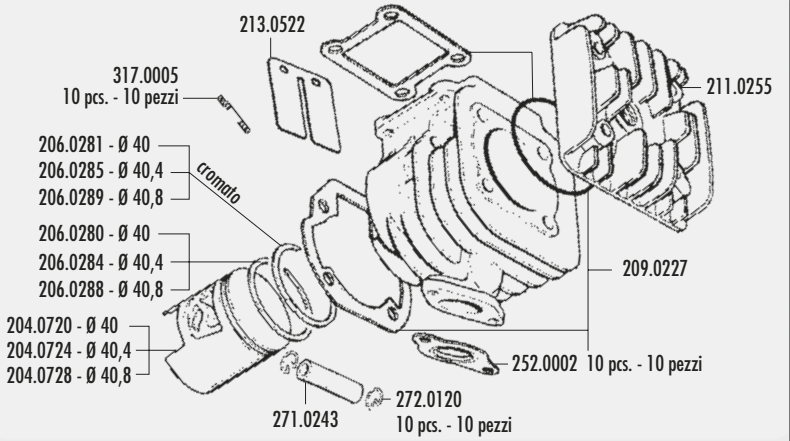


166.0092

40

R.P.M.

HP

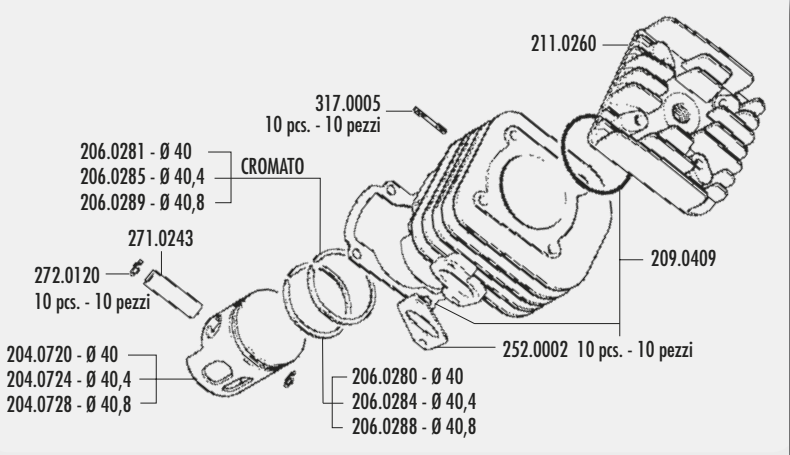


166.0093

40

R.P.M.

HP

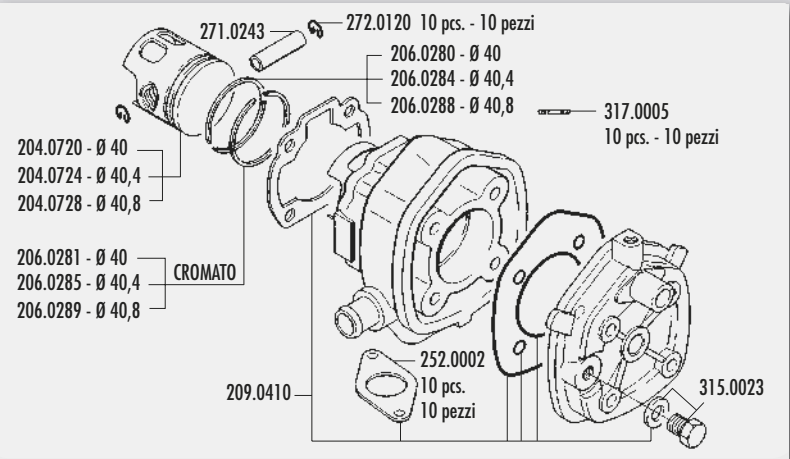


166.0094

40

R.P.M.

HP



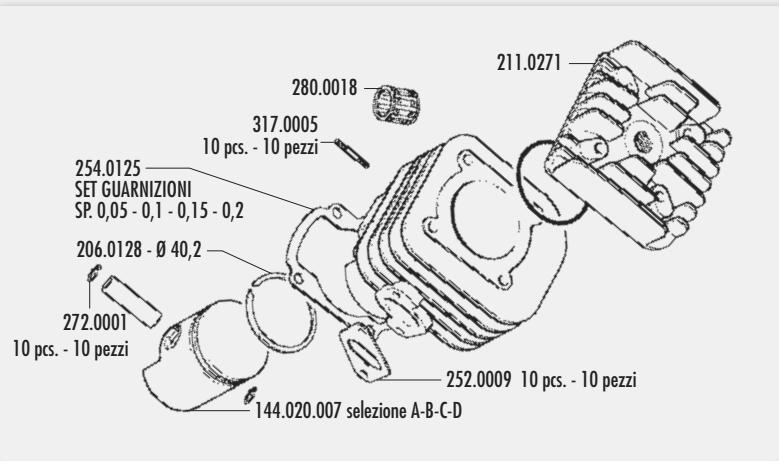


166.0096

40,2

R.P.M.

HP

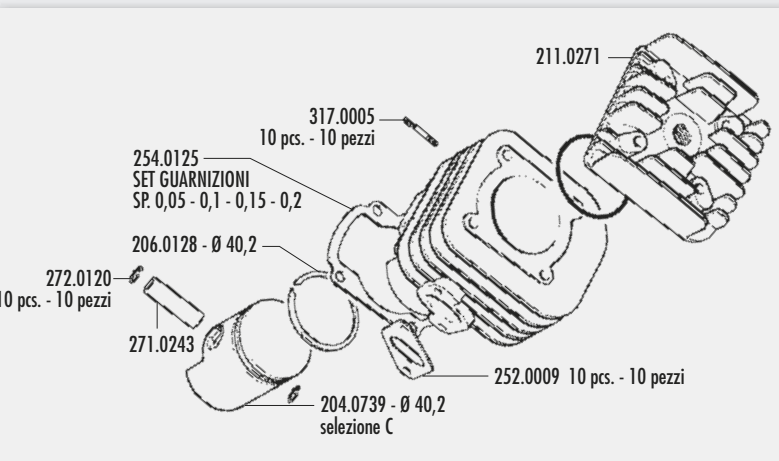


166.0096/10

40,2

R.P.M.

HP

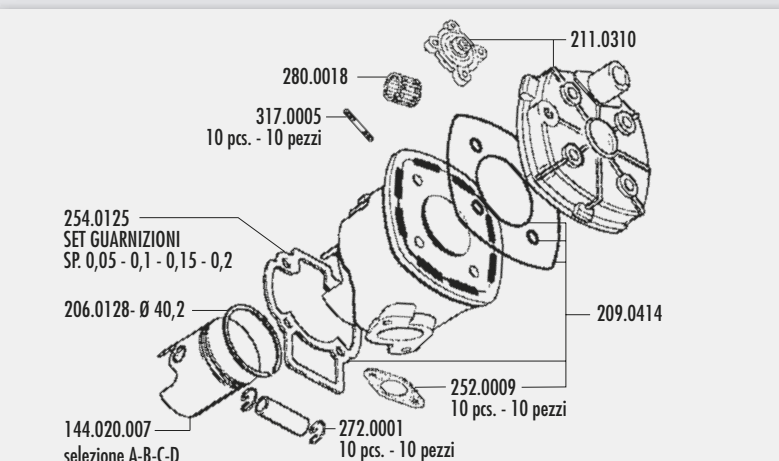


166.0097

40,2

R.P.M.

HP

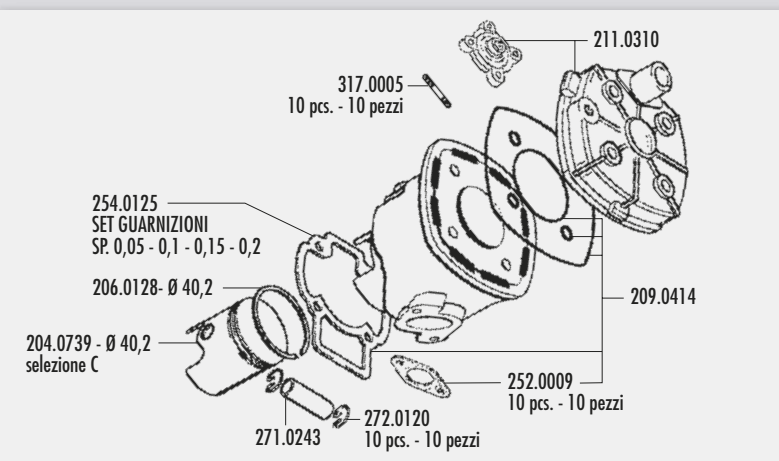


166.0097/10

40,2

R.P.M.

HP



▲ : out of stock - esaurito

APPLICATIONS TABLE

CYLINDER KITS

MUFFLERS

TRANSMISSIONS

FUEL SYSTEMS

ENGINE SPARE PARTS

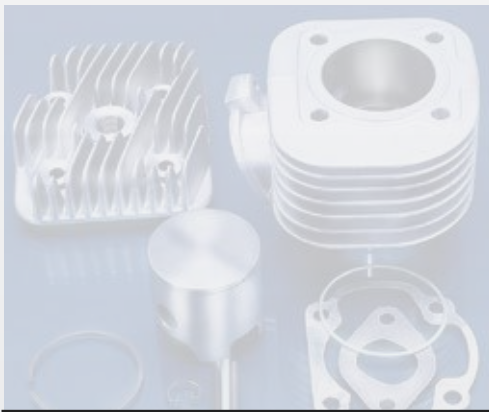
SETUP

BLUE LINE

MINIBIKES

THOR ENGINES

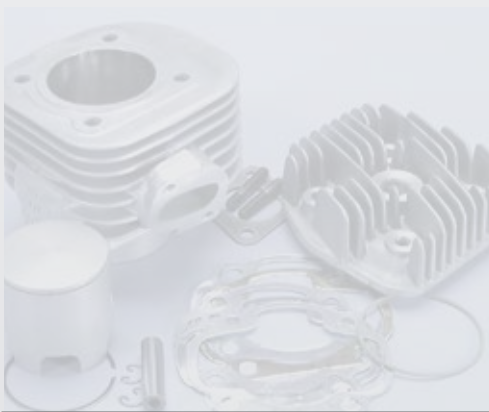
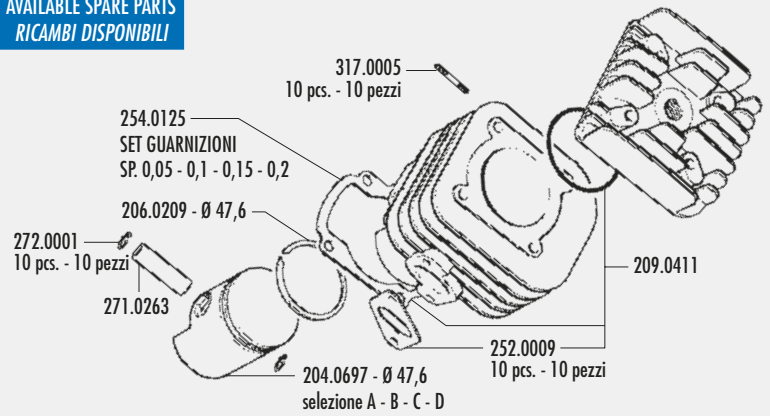
E-BIKE MOTORS



166.0098 ▲



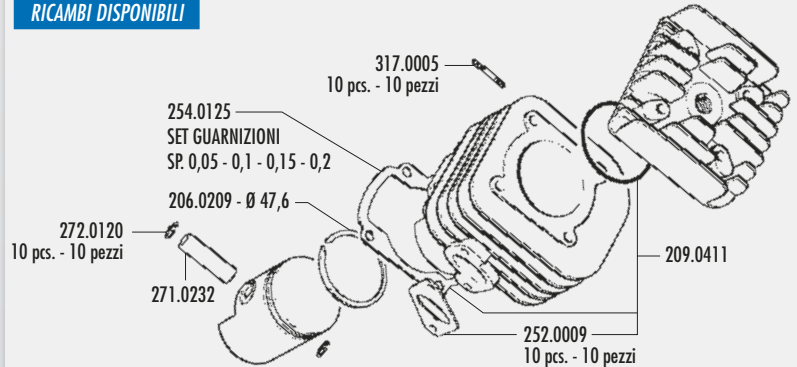
AVAILABLE SPARE PARTS
RICAMBI DISPONIBILI



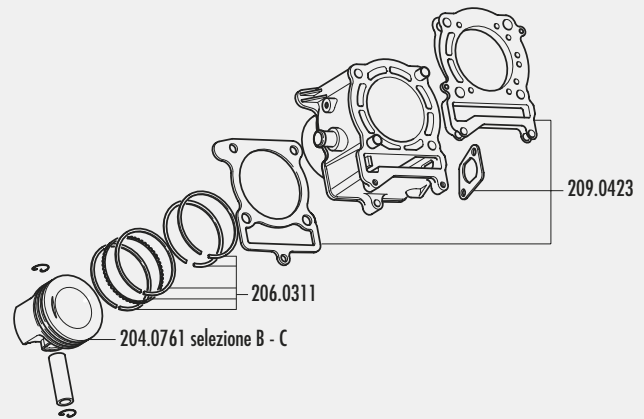
166.0098/10 ▲



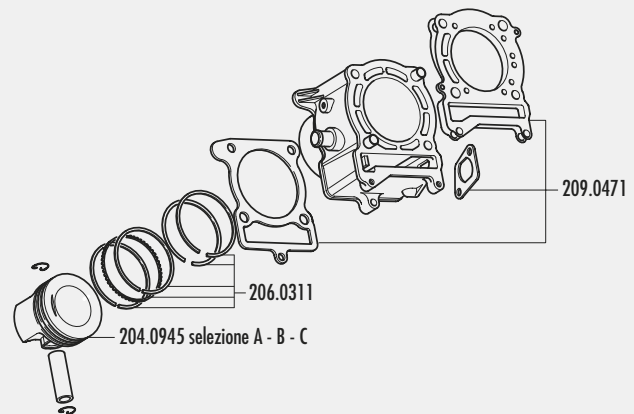
AVAILABLE SPARE PARTS
RICAMBI DISPONIBILI

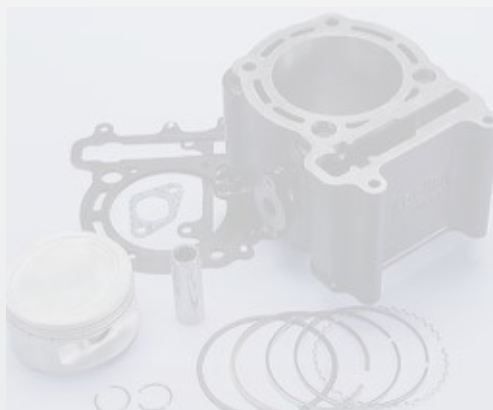


166.0100



166.0101 - 166.0103

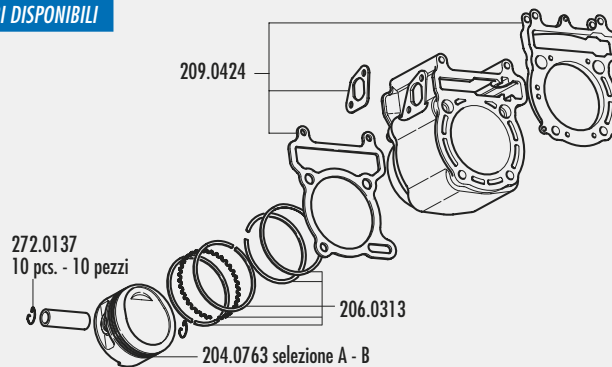




166.0102 ▲



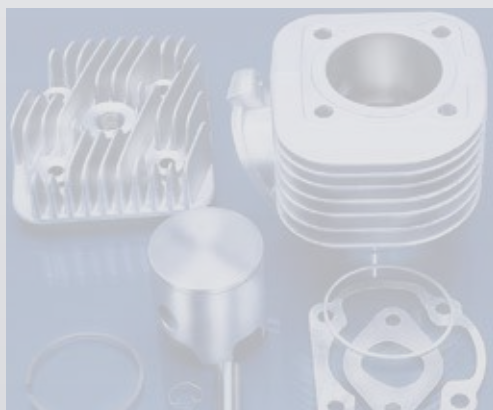
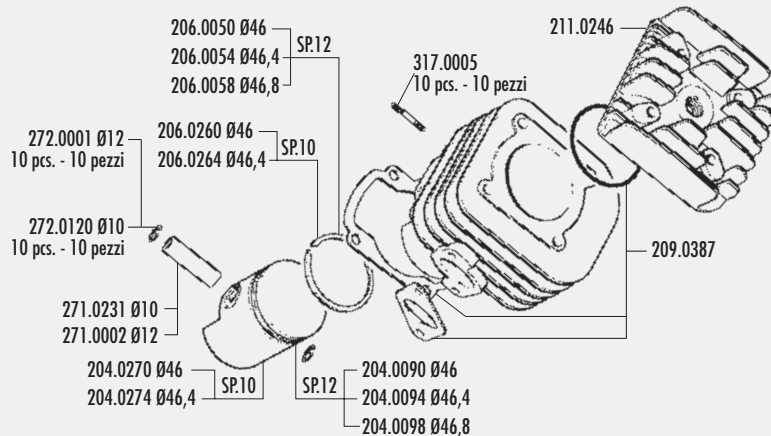
**AVAILABLE SPARE PARTS
 RICAMBI DISPONIBILI**



166.0104 - 166.0105



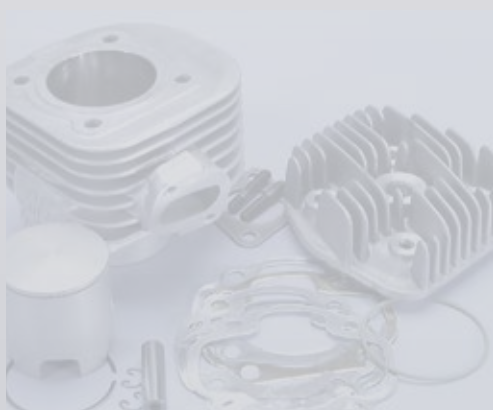
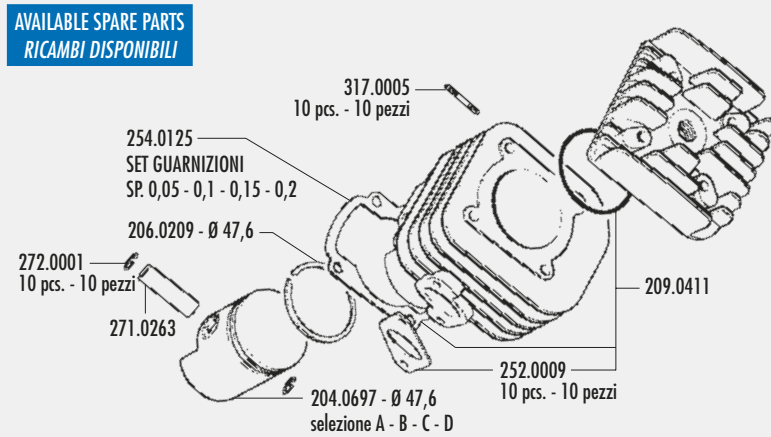
**AVAILABLE SPARE PARTS
 RICAMBI DISPONIBILI**



166.0106 ▲



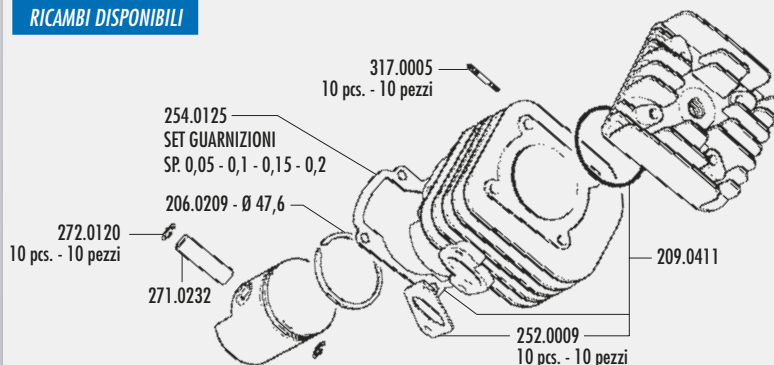
**AVAILABLE SPARE PARTS
 RICAMBI DISPONIBILI**



166.0106/10 ▲



**AVAILABLE SPARE PARTS
 RICAMBI DISPONIBILI**



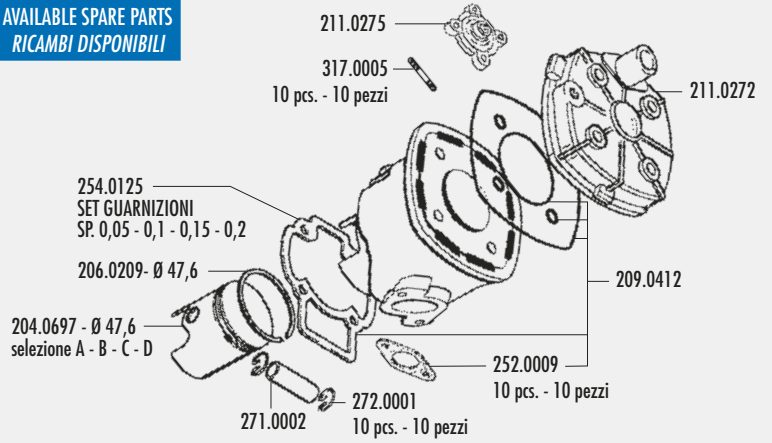
▲ : out of stock - esaurito



166.0107 ▲



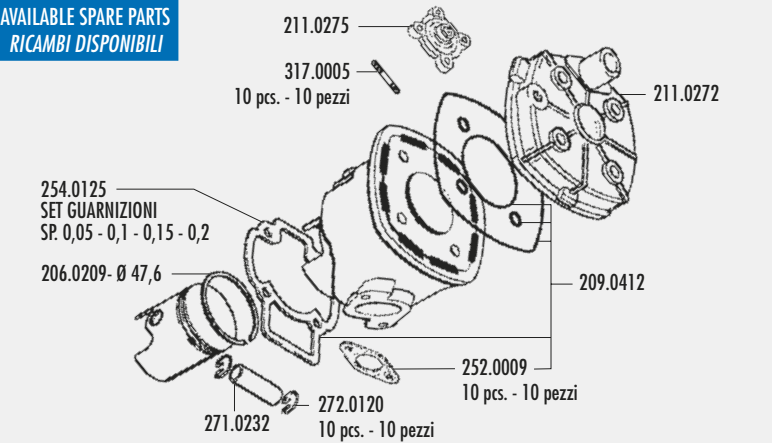
AVAILABLE SPARE PARTS
RICAMBI DISPONIBILI



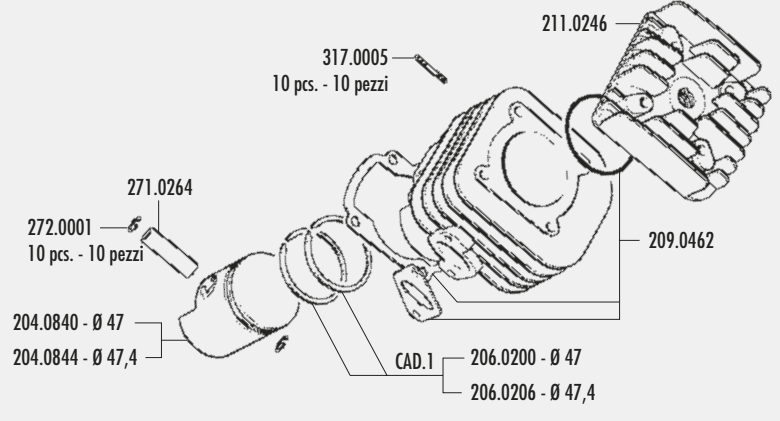
166.0107/10 ▲



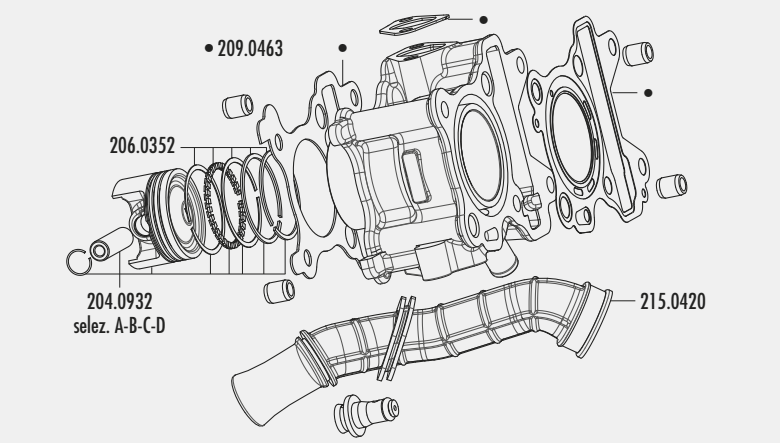
AVAILABLE SPARE PARTS
RICAMBI DISPONIBILI



166.0108



166.0109

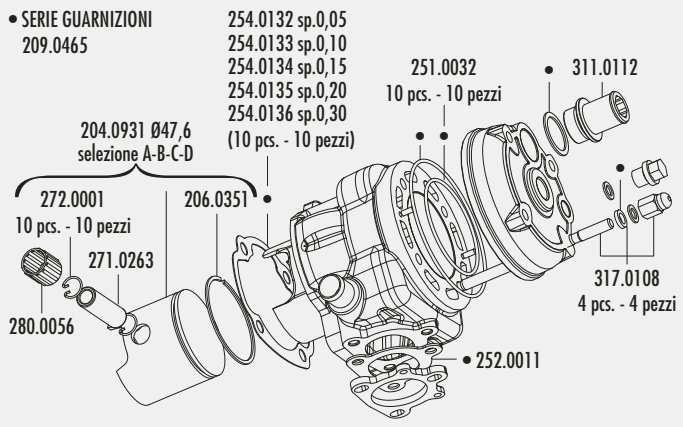


▲ : out of stock - esaurito

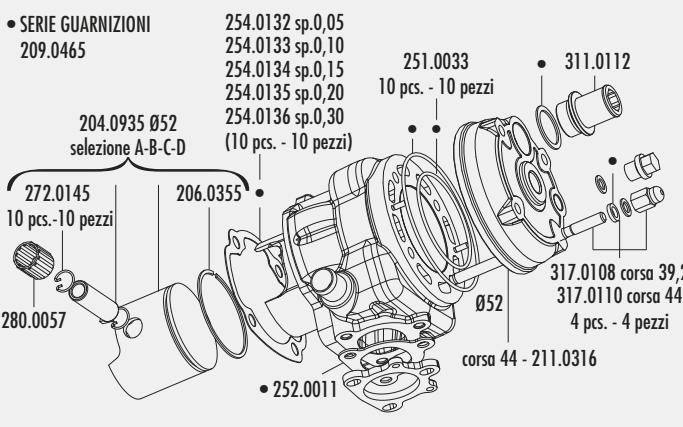


166.0110

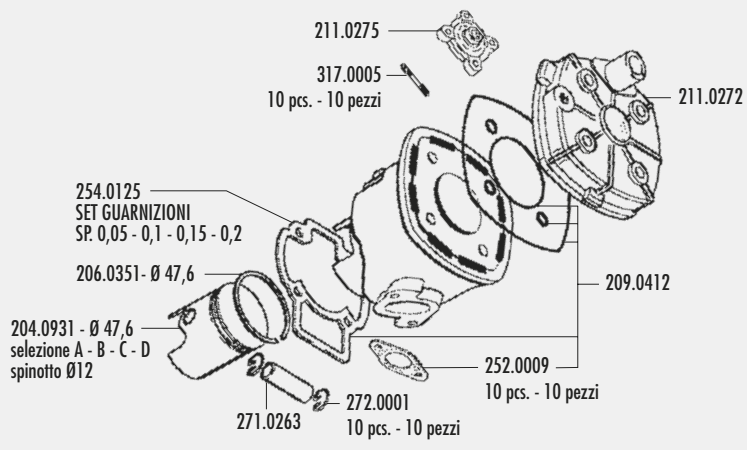
new



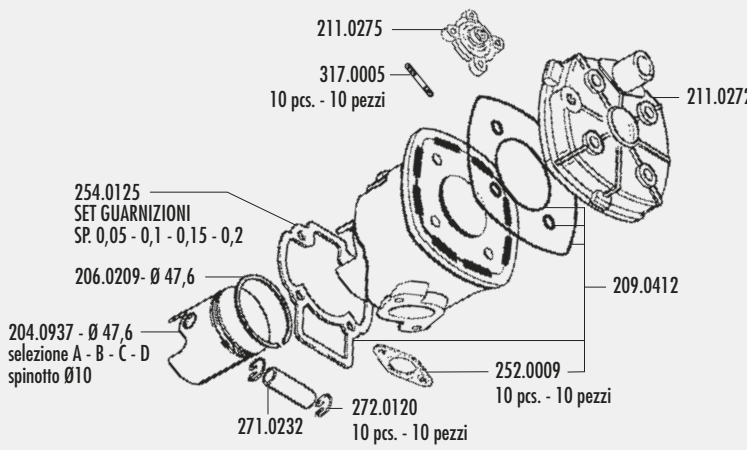
166.0111 - 166.0112 ▲



166.0113



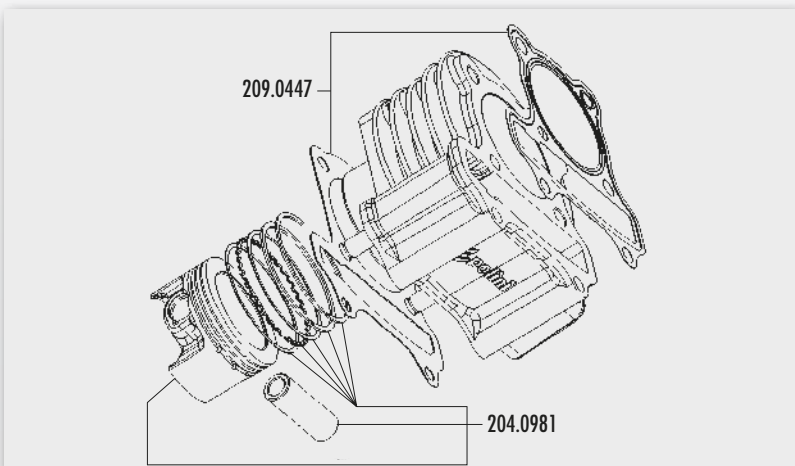
166.0113/10



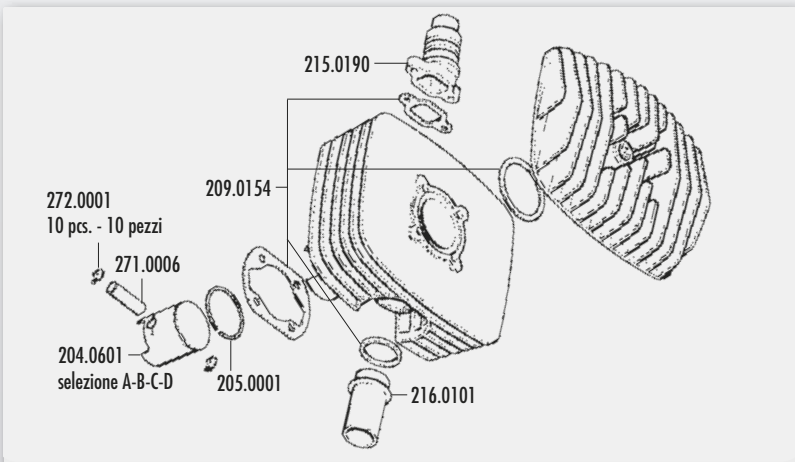
▲ : out of stock - esaurito



166.0114 - 166.0115



168.6006



MUFFLERS

MARMITTE



POLINI MUFFLERS FOR MAXI SCOOTER: HOMOLOGATED ENERGY

MARMITTE POLINI PER MAXI SCOOTER: GRINTA OMOLOGATA

Polini Motori has always been careful to the two-wheel aftermarket needs and for this reason it has enlarged its range with an exclusive line of mufflers proper for Maxi scooters.

The Polini mufflers feature a modern design: they have well-finishing touches and they are very reliable thanks to their high mechanical resistance.

The increased power grants the engine an optimal performance, concretely improving the sprint and pickup.

The sound is energetic but padded thanks to the tested deadening material.

The exhausts can be made of stainless steel or of black anodized light alloy according to the Maxi scooter model and they are sold together with the stainless steel racing pipe (but for the X Max 400 and Metropolis 400).



Polini Motori da sempre attenta alle esigenze dell'aftermarket delle due ruote, amplia la propria gamma con un'esclusiva linea di marmitte specifiche per Maxi Scooter.

Le marmitte Polini si distinguono per il design moderno; sono curatissime nelle finiture e super affidabili, grazie alla straordinaria resistenza meccanica. La maggiore potenza assicura al motore una resa ottimale, migliorando concretamente le caratteristiche di allungo e ripresa.

Il sound è grintoso anche se piacevolmente ovattato grazie all'impiego di materiali fonoassorbenti collaudatissimi.

Gli scarichi possono essere in acciaio inox, oppure, in lega leggera anodizzato nero a seconda del modello di maxi scooter e sono venduti completi di collettore racing in acciaio inox (escluso X Max 400 e Metropolis 400).



European Homologation
directive 97/24/EC ch.5
(measures to be taken against air pollution caused by 2 or 3 wheel motor vehicles)



Reg. 134/2014 ann. 10 (EC-UE) - EURO4 *
(measures to be taken against air pollution)



* **NOTE** Homologation certificates are valid for specified vehicle types only.



European Homologation
directive 97/24/EC ch.9
(permissible sound level and exhaust system for 2 or 2 wheel motor vehicles)



Reg. R92.01 (ECE-ONU) - EURO4 *
(permissible sound level)



NOTE European standards **2006/120/CE** are met only if the original catalytic converter is not removed when fitting an **97/24/CE ch. 9** approved Polini silencer, or if you fit an exhaust system with an Polini exhaust system with an approved (as **97/24/CE ch. 5** standard) catalytic converter



Meets **2006/120/CE** European Directive standards (**97/24/CE cap. 9 + cap.5** European Directive upgrade) #



Meets present standards referred to air pollution and permissible sound level #.





190.0022 HONDA PCX 125/150 2012/2013/2014



HOMOLOGATED FOR:

OMOLOGATA PER:

- HONDA PCX 125 - JF28 var.1 ver.1-
- HONDA PCX 125 - JF57 var.1 ver.1-
- HONDA PCX 150 - KF12 var.1 ver.1-
- HONDA PCX 150 - KF19 var.1 ver.1-



190.0026 KYMCO XCITING 300i R 2008/2014



HOMOLOGATED FOR:

OMOLOGATA PER:

- KYMCO Xciting 250 - T7 var.10 ver.00/01 -
- KYMCO Xciting 300 - T7 var.00 ver.20/21/30/31/40/41/42/43/50/51/52/53 -
- KYMCO Xciting 300 - T7 var.10 ver.11/12/13/20/21/22/23 -
- KYMCO Xciting 300 - T7 var.20 ver.00/01/10/11 -



190.0028 PIAGGIO BEVERLY 250/300 - PEUGEOT GEOPOLIS 300



HOMOLOGATED FOR:

OMOLOGATA PER:

- PEUGEOT GEOPOLIS 300 - N2 var.AG ver.AA -
- PIAGGIO BEVERLY 300 - M28 var.A ver.00 -
- PIAGGIO BEVERLY 250 - M28 var.5 ver.00 -
- PIAGGIO BEVERLY 250 ie - M28 var.8 ver.02 -



190.0029 PIAGGIO BEVERLY 300ie 2010/2014



HOMOLOGATED FOR:

OMOLOGATA PER:

- PIAGGIO BEVERLY 300 - M69 var.2 ver.00 -



190.0030 PIAGGIO BEVERLY 350ie 2012/2014



HOMOLOGATED FOR:

OMOLOGATA PER:

- PIAGGIO BEVERLY 350 - M69 var.3 ver.00 -



190.0031 PIAGGIO MP3 300 YOURBAN 2011/2014



HOMOLOGATED FOR:

OMOLOGATA PER:

- PIAGGIO MP3 300 YOURBAN - M71 var.2 ver.00 -

APPLICATIONS TABLE

CYLINDER KITS

MUFFLERS

TRANSMISSIONS

FUEL SYSTEMS

ENGINE SPARE PARTS

SETUP

BLUE LINE

MINIBIKES

THOR ENGINES

E-BIKE MOTORS



190.0032 | PIAGGIO MP3 400 2007/2011



HOMOLOGATED FOR:

OMOLOGATA PER:

PIAGGIO MP3 400 RST - M59 var.1/2 ver.00/01/02 -
PIAGGIO MP3 400 LT - M64 var.2 ver.00 -



190.0033 | PIAGGIO MP3 500 2014



HOMOLOGATED FOR:

OMOLOGATA PER:

PIAGGIO MP3 500 LT - M86 var.1 ver.00 -



190.0036 | YAMAHA X-MAX 400 2013/2014



HOMOLOGATED FOR:

OMOLOGATA PER:

YAMAHA X-MAX 400 - SH07 var.A ver.01 -



190.0037 | YAMAHA T-MAX 530 2012/2014



HOMOLOGATED FOR:

OMOLOGATA PER:

YAMAHA T-MAX 530 - SJ09 var.I ver.i/ii/iv/v/vi -



190.0039 | VESPA 125/150 PRIMAVERA 4T 3V



HOMOLOGATED FOR:

OMOLOGATA PER:

Vespa Primavera 125 - M81 var.1 ver.0/1
Vespa Primavera 150 - M81 var.2 ver.0/1
Vespa Sprint 125 - M81 var.3 ver.0/1
Vespa LX 125 - M68 var.3 ver.0/3
Vespa LX 150 - M68 var.3 ver.0/3



197.0022 | Removable catalytic converter Ø54



190.0041 | VESPA 125/250/300 ie GTS



HOMOLOGATED FOR:

OMOLOGATA PER:

VESPA 125 GTS - M45 var.3 ver.0/1
VESPA 250 GTS - M45 var.1 ver.0/1
VESPA 250 GTV - M45 var.1 ver.2
VESPA 300 GTS/GTV - M45 var.2 ver.0/2



197.0023 | Removable catalytic converter Ø60



190.0043 | YAMAHA XENTER 125/150 11/14

HOMOLOGATED FOR:
OMOLOGATA PER:

YAMAHA XENTER 125/150 2011/2014
SE59 var.I ver.ii
SG23 var.I ver.ii



190.0044 | PIAGGIO X10 350 ie '12/15

HOMOLOGATED FOR:
OMOLOGATA PER:

PIAGGIO X10 350 ie '12/15 - M76 var.2 ver.00



190.0045 | GILERA RUNNER VXR 200 4T '06/07

HOMOLOGATED FOR:
OMOLOGATA PER:

GILERA RUNNER VXR 200 4T '06/07 - M46 var.4 ver.00



190.0046 | HONDA FORZA 125 '15

HOMOLOGATED FOR:
OMOLOGATA PER:

HONDA FORZA 125 '15 - JF60



190.0049 | SYM GTS 125i EVO '15

HOMOLOGATED FOR:
OMOLOGATA PER:

SYM GTS 125i EVO '15 - LM var.A3 ver.01



197.0022 | Removable catalytic converter Ø54



190.0050 | KYMCO K-XCT 125 i 4V (SK25B) '11/15

HOMOLOGATED FOR:
OMOLOGATA PER:

KYMCO K-XCT 125 i 4V (SK25B) '11/15 - D8 var. 10 ver. 00



197.0022 | Removable catalytic converter Ø54



190.0051 KYMCO DOWNTOWN 125i 4V '09/15-KAWASAKI J125



HOMOLOGATED FOR:
OMOLOGATA PER:

KYMCO DOWNTOWN 125i 4V '09/15 -
V2 var. 10 / 11 ver. 00 / 10
KAWASAKI J125



197.0022 Removable catalytic
converter Ø54



190.0052 KYMCO DOWNTOWN 300 '09/14-KAWASAKI J300



HOMOLOGATED FOR:
OMOLOGATA PER:

KYMCO DOWNTOWN 300 '09/14 - V2
var.00 ver.00/20
KAWASAKI J300 - C4 var. 00 ver. 00/10



197.0023 Removable catalytic
converter Ø60



190.0053 HONDA SH 300i '15/16



HOMOLOGATED FOR:
OMOLOGATA PER:

HONDA SH 300i '15/16 - NF05 var.1 ver.1/2



197.0023 Removable catalytic
converter Ø60



190.0054 PEUGEOT METROPOLIS 400 '13/14



HOMOLOGATED FOR:
OMOLOGATA PER:

PEUGEOT METROPOLIS 400 '13/14 - X1 var. AA ver. AA



190.0055 KYMCO DOWNTOWN 350 '15/16



HOMOLOGATED FOR:
OMOLOGATA PER:

KYMCO DOWNTOWN 350 '15/16 - V2 var.30 ver
00/10



197.0023 Removable catalytic
converter Ø60



190.0056 HONDA SH 125/150 '12/14



HOMOLOGATED FOR:
OMOLOGATA PER:

HONDA SH 125 - JF41 var.1/2/3/4 ver.1
HONDA SH 150 - KF13 var.1/2/3/4 ver.1



197.0022 Removable catalytic
converter Ø54



INOX

HOMOLOGATED FOR:
OMOLOGATA PER:

YAMAHA MW125/TRYCITY 125 - SE78 var.A
 ver.01/02/03/05/06/07

190.0057 | YAMAHA TRICITY 125 14/15



197.0022 | Removable catalytic converter Ø54



INOX

HOMOLOGATED FOR:
OMOLOGATA PER:

SYM JOYMAX 125 - LN VAR.A3 VER.06

190.0058 | SYM JOYMAX 125i (LN) '14



197.0022 | Removable catalytic converter Ø54



INOX

HOMOLOGATED FOR:
OMOLOGATA PER:

KYMCO K-XCT 300i 13/16 D8 var.00 ver.00/10

190.0059 | KYMCO K-XCT 300i 13/16



197.0023 | Removable catalytic converter Ø60



INOX

HOMOLOGATED FOR:
OMOLOGATA PER:

KYMCO XCITING 400i 12/16' D6 var. 00 ver. 00/10

190.0060 | KYMCO XCITING 400i 12/16'



INOX

new

HOMOLOGATED FOR:
OMOLOGATA PER:

PIAGGIO MEDLEY 125 ABS TYPE MAOA VAR. 1 VER. 20
PIAGGIO MEDLEY 150 ABS TYPE MAOB VAR. 2 VER. 20

190.0061 | PIAGGIO MEDLEY 125/150 4T



ALUMINIUM

new

HOMOLOGATED FOR:
OMOLOGATA PER:

VESPA 125 - MA1A

190.0062 | VESPA 125/150 PRIMAVERA iGET 4T 3V ie EURO4



190.0064 YAMAHA X-MAX 250 '09/14



HOMOLOGATED FOR:

OMOLOGATA PER:

YAMAHA X-MAX 250 - SG22 var.I ver.i -
YAMAHA X-MAX 250 - SG25 var.I ver.i/ii/iii/iv/v/vi
YAMAHA X-MAX 250 - SG26 var.A ver.01/02/03



197.0022 Removable catalytic converter Ø54



190.0065 PIAGGIO MP3 500 EURO 4 '2017



HOMOLOGATED FOR:

OMOLOGATA PER:

PIAGGIO MP3 500 LT - Type TA1



190.0066 HONDA SH 125/150 EURO 4 '2017



HOMOLOGATED FOR:

OMOLOGATA PER:

HONDA SH 125AD - JF68
HONDA SH 150AD - KF23



190.0067 YAMAHA T-MAX 530 2017 EURO 4



HOMOLOGATED FOR:

OMOLOGATA PER:

YAMAHA T-MAX 530,SX,DX - SJ14



190.0068 KYMCO AK 550 EURO 4



HOMOLOGATED FOR:

OMOLOGATA PER:

KYMCO AK 550 EURO 4



190.0069 SYM CRUISYM 300 EURO 4



HOMOLOGATED FOR:

OMOLOGATA PER:

SYM CRUISYM 300 EURO 4

4 STROKE MUFFLERS SPARE PARTS | RICAMBI MARMITTE 4T



197.0020 dB KILLER - HOMOLOGATED



197.0021 dB KILLER - RACING



197.0022 Removable catalytic converter Ø54

197.0023 Removable catalytic converter Ø60

EVOLUTION 4T

VESPA 125 SPRINT 4T 3V EVOLUTION



190.2001 Vespa 125 SPRINT 4T 3V

YAMAHA BW'S-ZUMA 125i EVOLUTION



190.2003 Yamaha BW'S 125i

VESPA 300 GTS, GTV EVOLUTION



190.2004 Vespa 300 GTS, GTV

APPLICATIONS TABLE
CYLINDER KITS
MUFFLERS
TRANSMISSIONS
FUEL SYSTEMS
ENGINE SPARE PARTS
SETUP
BLUE LINE
MINIBIKES
THOR ENGINES
E-BIKE MOTORS

4 STROKE 50-125-150CC POLINI ORIGINAL MUFFLERS

The great success achieved with the original Polini 2T mufflers encouraged Polini's technicians to study and develop a new range of Polini Original 4T mufflers.

Polini Original 4T mufflers are dedicated mainly to 50cc, 125 and 150cc 4 stroke scooters. The body, completely made of steel with dull-black paint, has an inside silencer able to grant good performance, maintaining low noise emission levels. A thermal-resistant bulkhead has been fitted outside to protect from heat.

MARMITTE POLINI 50 - 125 - 150cc. ORIGINAL 4T

Il grande successo ottenuto con le marmitte Polini Original 2T ha incoraggiato i tecnici Polini a produrre anche una linea di marmitte Polini Original 4T.

Polini Original 4T è dedicata principalmente agli scooter 50cc., 125 e 150cc. 4 tempi. Il corpo, realizzato interamente in acciaio con verniciatura nera opaca, è dotato di silenziatore interno in grado di offrire buone prestazioni mantenendo i livelli fonometrici contenuti. Esternamente è stata applicata una paratia termoresistente per proteggere dal calore.

4 STROKE 50-125 - 150

ORIGINAL MUFFLERS - HOMOLOGATED -



100%
MADE IN ITALY

Original



Homologated

190.1001 Aprilia Scarabeo 50 4T 4V

Original



Homologated

190.1002 Kymco Agility 50 4T

Original



Homologated

190.1003 Kymco Agility 125/150 4T R16

Original



Homologated

190.1004 Sym Fiddle II 50 4T

Original



Homologated

190.1005 Sym GTS 125 i EVO 4T

Original



Homologated

190.1006 Peugeot Speedfight 50 4T





ORIGINAL HOMOLOGATED

The endless demand from the market of original spare parts has goaded Polini's technicians to design a new range of UE HOMOLOGATED mufflers for 50cc scooters. The body, completely made of steel with dull-black paint, has an inside silencer able to grant good performance, maintaining low noise emission levels. A thermal-resistant bulkhead has been fitted outside to protect from heat.

La continua richiesta da parte del mercato di ricambi originali ha spronato i tecnici Polini a produrre una linea di marmitte OMOLOGATE UE dedicata agli scooter 50 cc. Il corpo, realizzato interamente in acciaio con verniciatura nera opaca, è dotato di un silenziatore interno in grado di offrire buone prestazioni mantenendo i livelli fonometrici contenuti. Esternamente è stata applicata una paratia termoresistente per proteggere dal calore.



SCOOTER TEAM HOMOLOGATED

It was born for on track races together with the Polini Scooter Team; it finds its own ideal application on every kind of track, since it is regularly homologated. Suitable for 50cc. engines. Excellent quality-price ratio.

Nata per le corse in pista con il Polini Scooter Team; trova la sua ideale applicazione anche su tutte le strade per la regolare Omologazione. Adatta a motori 50 cc. Ottimo rapporto, qualità prezzo.



FOR RACE

Aggressive design and high performance. The expansion chamber has 7 sectors of different sizes that have been welded among them by hand.

Linea accattivante con prestazioni elevate. L'espansione è composta da ben 7 settori di differenti misure, saldati tra loro interamente a mano.



EVOLUTION

They improve the general engine performance, both the acceleration and top speed, for a fun drive at all the circuits.

Migliorano le prestazioni generali del motore sia in accelerazione che in velocità, per un divertimento di guida assicurato in tutti i circuiti.



PIAGGIO APE 50 EVOLUTION

A specific and performing product for the well-known three-wheels Piaggio scooter.

Un prodotto specifico e davvero performante per il famosissimo tre ruote Piaggio.



VESPA EVOLUTION 125

Great reliability and performance. Exhaust system with "racing" features.

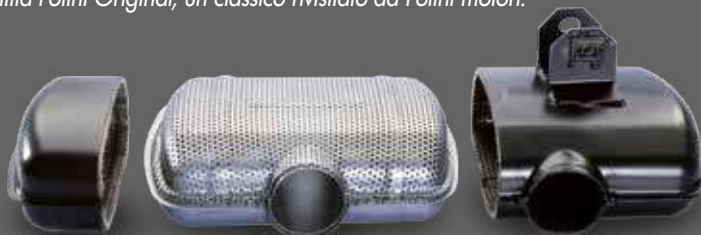
Grande affidabilità e prestazioni. Espansione con caratteristiche "racing".



VESPA PX 125 - PX 200 E

Polini Original Muffler, a classic revisited by Polini Motori.

Marmitta Polini Original, un classico rivisitato da Polini motori.



BIG EVOLUTION

Specific for on track races. To be used only with tuned-up engines.

Specifica per le corse in pista. Da utilizzare solo con motori preparati.



LIMITED EDITION

The "**BIG EVOLUTION LIMITED EDITION**" exhaust system has been developed to achieve the maximum performance and exploit power of the engines equipped with Big Evolution cylinders.

*La marmitta **BIG EVOLUTION LIMITED EDITION** è stata sviluppata ad hoc per ottenere il massimo della prestazioni e sfruttare al meglio la potenza dei motori equipaggiati con i cilindri Polini Big Evolution .*



190.0014 LML Star Deluxe 125-150



190.0016 LML Star 200 4T Carburetor



200.0045 Ciao-Bravo



200.0046 Si-Eco-Boss



200.0104 Ciao



200.0127 Piaggio Ape 50



200.0132 Ciao



200.0134 Peugeot scooter 50 SV-Geo



200.0243 Piaggio NTT



200.0246 Aprilia-Yamaha



200.0259 Peugeot Speedfight



200.0267 Beta RR Alu



200.0269 Vespa 50



200.0279 MBK Booster



200.0280 Yamaha BWS

APPLICATIONS TABLE

CYLINDER KITS

MUFFLERS

TRANSMISSIONS

FUEL SYSTEMS

ENGINE SPARE PARTS

SETUP

BLUE LINE

MINIBIKES

THOR ENGINES

E-BIKE MOTORS

Scooter Team 3 (TWD)



200.0281 | Piaggio Zip SP 50

Scooter Team 3 (TWD)



200.0282 | Malaguti F12R

Scooter Team 3 (TWD)



200.0283 | Aprilia SR 50

Scooter Team 3



200.0284 | Peugeot Ludix 50

Scooter Team 3 (TWD)



200.0285 | Malaguti F12R

Big Evolution (TWD)



200.0286 | Piaggio Zip SP 70

Big Evolution (TWD)



200.0287 | Piaggio Zip SP 94

Big Evolution (TWD)



200.0288 | Yamaha 70 horizontal

Big Evolution (TWD)



200.0289 | Yamaha 94 horizontal

Big Evolution (TWD)



200.0290 | Piaggio NRG-NTT cross

Evolution 2



200.0291 | Vespa 125 Primavera ET3

Evolution 2



200.0292 | Ape 50

Evolution 11 (TWD)



200.0293 | Piaggio Zip 70

Evolution (TWD)

200.0295 | Aprilia - Malaguti - Yamaha H₂O 70 c.c.

For Race 4 (TWD)



200.0296 | Piaggio Zip-Nrg-Ntt-Typhoon

TWD: Mufflers compatible with the Torsen WD - Marmitte applicabili con Torsen-WD

For Race 4 (TWD)



200.0297 Aprilia SR 94,95-SR H₂O

For Race 4 (TWD)



200.0298 MBK Booster - Aprilia - Yamaha



200.0299 HM 50 Cre - Derapage 07-12

Scooter Team 3



200.0300 Aprilia Scarabeo 50 (Piaggio)

Big Evolution Limited Edition (TWD)



200.0301 Piaggio Zip Sp 70 cc

Big Evolution Limited Edition (TWD)



200.0302 Yamaha Horizontal H₂O 70 cc

Big Evolution Limited Edition (TWD)



200.0303 Piaggio Zip Sp 94 cc

Big Evolution Limited Edition (TWD)



200.0304 Yamaha Horizontal H₂O 94 cc

Sport



200.0305 Peugeot 103

Evolution



200.0306 Vespa 125 PX - 150

Evolution



200.0307 Vespa 200 PE

Original



200.0308 Piaggio Zip

Original



200.0309 Vespa ET2

Original



200.0310 Gilera Typhoon

Original



200.0311 MBK Booster

TWD: Mufflers compatible with the Torsen WD - Marmitta applicabili con Torsen-WD

APPLICATIONS TABLE

CYLINDER KITS

MUFFLERS

TRANSMISSIONS

FUEL SYSTEMS

ENGINE SPARE PARTS

SETUP

BLUE LINE

MINIBIKES

THOR ENGINES

E-BIKE MOTORS

Original



200.0312 Yamaha Aerox

Original



200.0313 Aprilia SR DiTech

Original



200.0314 Peugeot Speedake

Original



200.0315 Peugeot Ludix

Original



200.0316 Peugeot Trekker

Original

200.0317 Aprilia SR AIR - H₂O (Minarelli)

Original



200.0318 Keeway Focus

Original



200.0319 PGO Big Max

Original



200.0320 Kymco People 50 - Sym

Original



200.0322 Piaggio Liberty 50 2T

Original



200.0323 Yamaha Neo's, Why - MBK Flipper

EVOLUTION



Attention: the muffler can be installed with turned over cylinder only and after having slightly modified the frame.
Attenzione: la marmitta si monta solamente con il cilindro girato e con telaio leggermente modificato.

200.0400 Vespa 125 Primavera ET3



200.2018 Vespa PX 125-150



200.2019/S Vespa PX 125/150



200.2022 Vespa P200E



200.2023/S Vespa P200E



200.2025 Vespa 125 Primavera-ET3



200.2025/S Vespa 125 Primavera-ET3



200.2030 Vespa 50



200.2030/S Vespa 50



200.2050 Vespa 50 PK-XL-HP 50



200.2050/S Vespa 50 PK-XL-HP 50



200.2051/S Vespa 125 PK-XL



200.2055 Vespa 50 PK-XL-HP



200.2060 Vespa 50 Special

APPLICATIONS TABLE

CYLINDER KITS

MUFFLERS

TRANSMISSIONS

FUEL SYSTEMS

ENGINE SPARE PARTS

SETUP

BLUE LINE

MINIBIKES

THOR ENGINES

E-BIKE MOTORS

MUFFLERS SPARE PARTS | RICAMBI MARMITTE



PART NUMBER	GASKET	ROUND GASKET FOR SILENCER	EXHAUST PIPE	SILENCER	CLAMPS	FLEXIBLE COUPLING	BRACKET	SILENT BLOCK	SPRING
200.0076 ▲					332.0012	223.0147 - 5 pcs.			
200.0102 ▲									228.0001 - 10 pcs.
200.0104				218.0034					
200.0127	252.0006 - 10 pcs.								228.0001 - 10 pcs.
200.0132				218.0034					
200.0134	252.0003 - 10 pcs.								
200.0144/M ▲	252.0002 - 10 pcs.				332.0012	223.0147 - 5 pcs.			228.0001 - 10 pcs.
200.0159/M ▲					332.0012	223.0147 - 5 pcs.	214.0113		
200.0170 ▲	252.0002 - 10 pcs.	252.0010			332.0012	223.0147 - 5 pcs.	214.0119		228.0001 - 10 pcs.
200.0170/C ▲	252.0002 - 10 pcs.				332.0012	223.0147 - 5 pcs.	214.0119		228.0001 - 10 pcs.
200.0171 ▲	252.0002 - 10 pcs.	252.0010			332.0012	223.0147 - 5 pcs.	214.0117		228.0002 - 10 pcs.
200.0172/C ▲			216.0013		332.0012	223.0147 - 5 pcs.	214.0113		228.0001 - 10 pcs.
200.0173 ▲	252.0003 - 10 pcs.	252.0010			332.0012	223.0147 - 5 pcs.			228.0001 - 10 pcs.
200.0174 ▲	252.0002 - 10 pcs.	252.0010			332.0012	223.0147 - 5 pcs.		214.0102	
200.0175/C ▲	252.0002 - 10 pcs.				332.0012	223.0147 - 5 pcs.	214.0119	214.0102	228.0001 - 10 pcs.
200.0178 ▲		252.0010			332.0012	223.0146 - 5 pcs.	214.0113		
200.0179 ▲	252.0002 - 10 pcs.	252.0010			332.0012	223.0146 - 5 pcs.	214.0116		
200.0180 ▲	252.0002 - 10 pcs.	252.0010			332.0012	223.0146 - 5 pcs.			
200.0186 ▲	252.0002 - 10 pcs.	252.0010			332.0012	223.0146 - 5 pcs.			
200.0187 ▲	252.0009 - 10 pcs.		216.0007		332.0016	223.0146 - 5 pcs.	214.0113	214.0102	228.0001 - 10 pcs.
200.0188 ▲	252.0008 - 10 pcs.	252.0010	216.0008		332.0016	223.0146 - 5 pcs.	214.0120	214.0102	
200.0191 ▲	252.0002 - 10 pcs.						214.0118		
200.0192 ▲	252.0002 - 10 pcs.						214.0116		
200.0194 ▲							214.0113		
200.0199 ▲	252.0003 - 10 pcs.				332.0012	223.0147 - 5 pcs.			228.0001 - 10 pcs.
200.0200 ▲	252.0002 - 10 pcs.								228.0003 - 10 pcs.
200.0201 ▲	252.0002 - 10 pcs.								228.0003 - 10 pcs.
200.0202 ▲									228.0003 - 10 pcs.
200.0203 ▲	252.0003 - 10 pcs.								228.0003 - 10 pcs.
200.0204 ▲	252.0004 - 10 pcs.								228.0003 - 10 pcs.
200.0205 ▲	252.0002 - 10 pcs.								228.0003 - 10 pcs.
200.0206 ▲									228.0003 - 10 pcs.
200.0207 ▲	252.0002 - 10 pcs.								228.0003 - 10 pcs.
200.0208 ▲									228.0003 - 10 pcs.
200.0212 ▲					332.0014	223.0146 - 5 pcs.			228.0002 - 10 pcs.
200.0214 ▲	252.0008 - 10 pcs.	252.0010		218.0042	332.0016	223.0146 - 5 pcs.		214.0004	
200.0215 ▲					332.0016			214.0004	228.0001 - 10 pcs.
200.0216 ▲					332.0014	223.0145 - 5 pcs.		214.0004	228.0002 - 10 pcs.
200.0217 ▲	252.0002 - 10 pcs.						214.0118		
200.0218 ▲					332.0012	223.0146 - 5 pcs.			
200.0221 ▲	252.0002 - 10 pcs.	252.0010			332.0016	223.0146 - 5 pcs.			
200.0222 ▲									228.0001 - 10 pcs.
200.0223 ▲					332.0014	223.0146 - 5 pcs.		214.0104	228.0002 - 10 pcs.
200.0224 ▲								214.0104	228.0001 - 10 pcs.

▲ : out of stock - esaurito

MUFFLERS SPARE PARTS | RICAMBI MARMITTE


PART NUMBER	GASKET	ROUND GASKET FOR SILENCER	EXHAUST PIPE	SILENCER	CLAMPS	FLEXIBLE COUPLING	BRACKET	SILENT BLOCK	SPRING
200.0225 ▲					332.0014	223.0146 - 5 pcs.		214.0104	
200.0227 ▲					332.0014	223.0146 - 5 pcs.		214.0102	
200.0228 ▲									228.0002 - 10 pcs.
200.0229 ▲									228.0001 - 10 pcs.
200.0230 ▲	252.0002 - 10 pcs.	252.0010			332.0016	223.0146 - 5 pcs.			228.0002 - 10 pcs.
200.0231 ▲		252.0010		218.0044	332.0016	223.0147 - 5 pcs.	214.0113		228.0001 - 10 pcs.
200.0232 ▲	252.0002 - 10 pcs.	252.0010		218.0044	332.0016	223.0147 - 5 pcs.	214.0118		228.0001 - 10 pcs.
200.0233 ▲	252.0002 - 10 pcs.	252.0010		218.0044	332.0016	223.0147 - 5 pcs.	214.0116		228.0002 - 10 pcs.
200.0233.1 ▲	252.0002 - 10 pcs.	252.0010		218.0044	332.0016	223.0147 - 5 pcs.	214.0116		228.0002 - 10 pcs.
200.0234 ▲		252.0010			332.0016	223.0146 - 5 pcs.	214.0113		228.0002 - 10 pcs.
200.0236 ▲	252.0002 - 10 pcs.				332.0012	223.0146 - 5 pcs.			
200.0237 ▲								214.0004	228.0002 - 10 pcs.
200.0238 ▲						223.0146 - 5 pcs.			228.0001 - 10 pcs.
200.0239 ▲	252.0002 - 10 pcs.	252.0010			332.0016	223.0146 - 5 pcs.			228.0002 - 10 pcs.
200.0240 ▲	252.0009 - 10 pcs.	252.0010	216.0006		332.0016	223.0146 - 5 pcs.	214.0118	214.0102	228.0002 - 10 pcs.
200.0241 ▲	252.0009 - 10 pcs.	252.0010	216.0006		332.0016	223.0146 - 5 pcs.	214.0118	214.0102	228.0002 - 10 pcs.
200.0242 ▲	252.0008 - 10 pcs.	252.0010			332.0016	223.0146 - 5 pcs.	214.0115	214.0102	
200.0243	252.0008 - 10 pcs.	252.0010		218.0042	332.0016	223.0146 - 5 pcs.		214.0004	
200.0244 ▲	252.0002 - 10 pcs.	252.0010			332.0016	223.0146 - 5 pcs.	214.0116		228.0002 - 10 pcs.
200.0245 ▲	252.0009 - 10 pcs.		216.0007		332.0016	223.0146 - 5 pcs.	214.0113	214.0102	228.0001 - 10 pcs.
200.0246	252.0009 - 10 pcs.	252.0010	216.0008		332.0016	223.0146 - 5 pcs.	214.0118	214.0102	
200.0247 ▲	252.0002 - 10 pcs.	252.0010			332.0016	223.0147 - 5 pcs.	214.0116		228.0001 - 10 pcs.
200.0248 ▲	252.0002 - 10 pcs.	252.0010			332.0016	223.0147 - 5 pcs.	214.0116		228.0002 - 10 pcs.
200.0249 ▲		252.0010	216.0013		332.0016	223.0147 - 5 pcs.	214.0113		228.0001 - 10 pcs.
200.0250 ▲	252.0002 - 10 pcs.	252.0010	216.0003		332.0016	223.0147 - 5 pcs.	214.0116		228.0001 - 10 pcs.
200.0251 ▲	252.0003 - 10 pcs.	252.0010			332.0016	223.0147 - 5 pcs.			228.0001 - 10 pcs.
200.0252 ▲		252.0010			332.0016	223.0146 - 5 pcs.	214.0113		
200.0253 ▲	252.0002 - 10 pcs.	252.0010			332.0016	223.0146 - 5 pcs.	214.0116		
200.0254 ▲	252.0002 - 10 pcs.	252.0010	216.0005		332.0016	223.0146 - 5 pcs.	214.0118		228.0002 - 10 pcs.
200.0255 ▲	252.0002 - 10 pcs.	252.0010			332.0016	223.0146 - 5 pcs.			
200.0256 ▲	252.0004 - 10 pcs.	252.0010			332.0016	223.0146 - 5 pcs.			228.0001 - 10 pcs.
200.0257 ▲						223.0146 - 5 pcs.			
200.0258 ▲		252.0010		218.0044	332.0016				
200.0259	252.0003 - 10 pcs.	252.0010		218.0044	332.0016	223.0147 - 5 pcs.			228.0001 - 10 pcs.
200.0260 ▲					332.0016	223.0146 - 5 pcs.			228.0002 - 10 pcs.
200.0261 ▲				218.0047		223.0146 - 5 pcs.			
200.0262 ▲					332.0016	223.0146 - 5 pcs.			
200.0263 ▲	252.0006 - 10 pcs.	252.0010			332.0012	223.0146 - 5 pcs.		214.0004	
200.0264		144.060.014			332.0017		214.0130		
200.0265 ▲	252.0009 - 10 pcs.				332.0012	223.0146 - 5 pcs.			
200.0266 ▲						223.0146 - 5 pcs.			
200.0267						223.0146 - 5 pcs.			228.0001 - 10 pcs.
200.0269	252.0006 - 10 pcs.				332.0012	223.0146 - 5 pcs.			
200.0270 ▲	252.0006 - 10 pcs.				332.0012	223.0146 - 5 pcs.			

▲ : out of stock - esaurito

APPLICATIONS TABLE

CYLINDER KITS

MUFFLERS

TRANSMISSIONS

FUEL SYSTEMS

ENGINE SPARE PARTS

SETUP

BLUE LINE

MINIBIKES

THOR ENGINES

E-BIKE MOTORS

MUFFLERS SPARE PARTS | RICAMBI MARMITTE



PART NUMBER	GASKET	ROUND GASKET FOR SILENCER	EXHAUST PIPE	SILENCER	CLAMPS	FLEXIBLE COUPLING	BRACKET	SILENT BLOCK	SPRING
200.0272	▲ 252.0002 - 10 pcs.	252.0010		218.0048	332.0012	223.0146 - 5 pcs.	214.0116		228.0002 - 10 pcs.
200.0273	▲ 252.0012 - 10 pcs.	252.0010		218.0048	332.0012	223.0146 - 5 pcs.	214.0113		228.0002 - 10 pcs.
200.0274	▲ 252.0002 - 10 pcs.	252.0010		218.0048	332.0012	223.0146 - 5 pcs.	214.0118		
200.0275	▲ 252.0002 - 10 pcs.	252.0010		218.0048	332.0012	223.0146 - 5 pcs.	214.0116		
200.0276	▲ 252.0006 - 10 pcs.	252.0010		218.0048	332.0012	223.0146 - 5 pcs.		214.0106	
200.0277	▲ 252.0008 - 10 pcs.	252.0010			332.0012	223.0146 - 5 pcs.	214.0115	214.0102	
200.0278	▲ 252.0002 - 10 pcs.	252.0010		218.0048	332.0012	223.0146 - 5 pcs.			
200.0279	252.0002 - 10 pcs.	252.0010		218.0049	332.0018		214.0116	214.0106	228.0001 - 10 pcs.
200.0280	252.0002 - 10 pcs.	252.0010		218.0048	332.0012	223.0146 - 5 pcs.	214.0116		228.0002 - 10 pcs.
200.0281	252.0012 - 10 pcs.	252.0010		218.0048	332.0012	223.0146 - 5 pcs.	214.0113		228.0002 - 10 pcs.
200.0282	252.0002 - 10 pcs.	252.0010		218.0048	332.0012	223.0146 - 5 pcs.	214.0118		228.0002 - 10 pcs.
200.0283	252.0002 - 10 pcs.	252.0010		218.0048	332.0012	223.0146 - 5 pcs.	214.0116		228.0002 - 10 pcs.
200.0284	252.0006 - 10 pcs.	252.0010		218.0048	332.0012	223.0146 - 5 pcs.		214.0106	
200.0285	252.0002 - 10 pcs.	252.0010		218.0048	332.0012	223.0146 - 5 pcs.			228.0002 - 10 pcs.
200.0286	252.0011 - 10 pcs.	252.0010	216.0019	218.0049	332.0018		214.0113	214.0102	228.0001 - 10 pcs.
200.0287	252.0011 - 10 pcs.	252.0010	216.0020	218.0049	332.0018		214.0113	214.0102	228.0001 - 10 pcs.
200.0288	252.0011 - 10 pcs.	252.0010	216.0019	218.0049	332.0018		214.0118	214.0102	228.0001 - 10 pcs.
200.0289	252.0011 - 10 pcs.	252.0010	216.0020	218.0049	332.0018		214.0118	214.0102	228.0001 - 10 pcs.
200.0290	252.0011 - 10 pcs.	252.0010	216.0019	218.0049	332.0018			214.0004	228.0001 - 10 pcs.
200.0291		252.0010			332.0012	223.0147 - 5 pcs.			228.0001 - 10 pcs.
200.0292		252.0010						214.0102	
200.0293	252.0008 - 10 pcs.	252.0010			332.0018		214.0115	214.0102	228.0001 - 10 pcs.
200.0295	252.0008 - 10 pcs.	252.0010		218.0049	332.0018		214.0116	214.0102	228.0001 - 10 pcs.
200.0296		252.0010	216.0013		332.0012	223.0146 - 5 pcs.	214.0113		228.0002 - 10 pcs.
200.0297	252.0002 - 10 pcs.	252.0010			332.0012	223.0146 - 5 pcs.	214.0116		228.0002 - 10 pcs.
200.0298	252.0002 - 10 pcs.	252.0010			332.0012	223.0146 - 5 pcs.	214.0116		228.0002 - 10 pcs.
200.0299						223.0146 - 5 pcs.			228.0006
200.0300		252.0010		218.0048	332.0012	223.0146 - 5 pcs.	214.0113	214.0106	228.0001 - 10 pcs.
200.0301	252.0011 - 10 pcs.							214.0102	228.0005
200.0302	252.0011 - 10 pcs.						214.0116	214.0102	228.0005
200.0303	252.0011 - 10 pcs.							214.0102	228.0005
200.0304	252.0011 - 10 pcs.						214.0116	214.0102	228.0005
200.0305	252.0004 - 10 pcs.		216.0005						228.0001 - 10 pcs.
"	252.0003 - 10 pcs.								228.0002 - 10 pcs.
200.0306				218.0051					228.0001 - 10 pcs.
200.0307				218.0051					
200.2025	252.0006 - 10 pcs.		216.0000						228.0001 - 10 pcs.
200.2025/S	252.0006 - 10 pcs.		216.0000	218.0021					228.0001 - 10 pcs.
200.2030	252.0006 - 10 pcs.		216.0002						228.0001 - 10 pcs.
200.2030/S	252.0006 - 10 pcs.		216.0002	218.0021					228.0001 - 10 pcs.
200.2050	252.0006 - 10 pcs.		216.0130						228.0001 - 10 pcs.
200.2050/S	252.0006 - 10 pcs.		216.0130	218.0021					228.0001 - 10 pcs.
200.2051/S	252.0007 - 10 pcs.		216.0131	218.0021					228.0001 - 10 pcs.
200.2055	252.0006 - 10 pcs.			218.0020					
200.2060	252.0006 - 10 pcs.			218.0020					

SILENT BLOCKS | SUPPORTI ANTIVIBRANTI



214.0001 M8
214.0100 M6



214.0002 M8
214.0102 M6



214.0004 M8



214.0103 M6

**FIBERGLASS FOR 2 STROKE ENGINES
LANA DI VETRO PER MOTORI A 2 TEMPI**

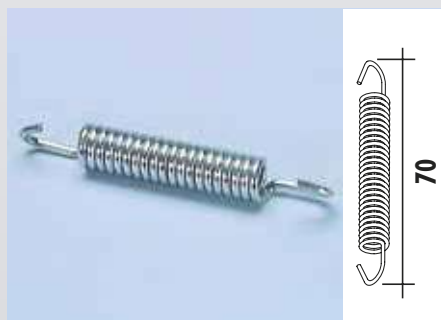


217.0010

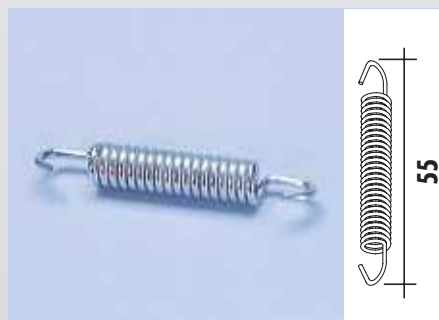


217.0020

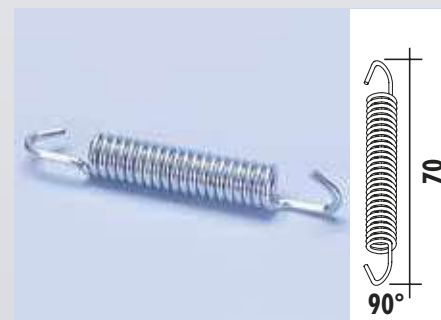
EXHAUST PIPE SPRING | MOLLA TUBO SCARICO



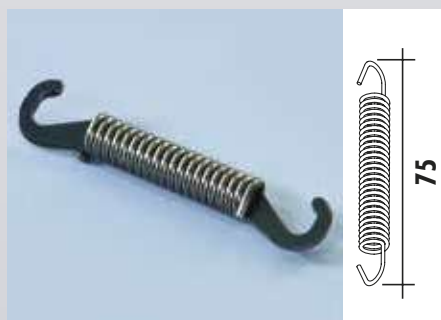
228.0001 10 pcs., wire spring \varnothing 1,7 - 10 pezzi, filo \varnothing 1,7
228.0007 10 pcs., wire spring \varnothing 2 - 10 pezzi, filo \varnothing 2



228.0002 10 pcs. - 10 pezzi



228.0003 10 pcs. - 10 pezzi



928.265.004 Spring with hook - Molla con ganci

APPLICATIONS TABLE

CYLINDER KITS

MUFFLERS

TRANSMISSIONS

FUEL SYSTEMS

ENGINE SPARE PARTS

SETUP

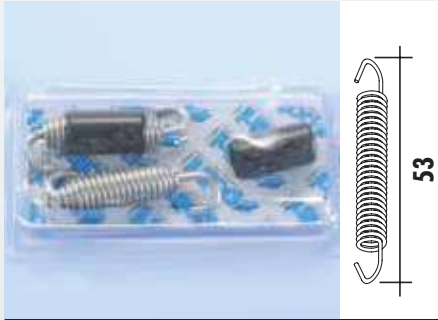
BLUE LINE

MINIBIKES

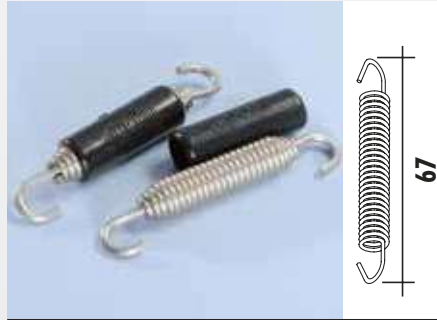
THOR ENGINES

E-BIKE MOTORS

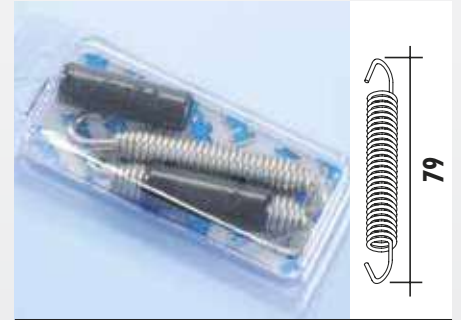
EXHAUST PIPE SPRING WITH SWIVEL HOOK AND RUBBER PROTECTION
MOLLA TUBO SCARICO CON GANCI GIREVOLI E PROTEZIONE IN GOMMA



228.0004

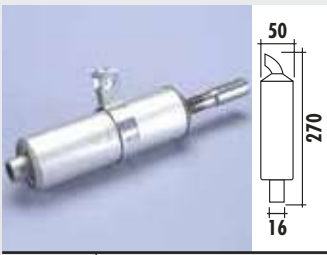


228.0005

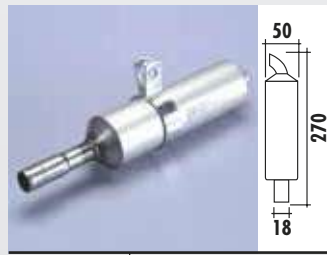


228.0006

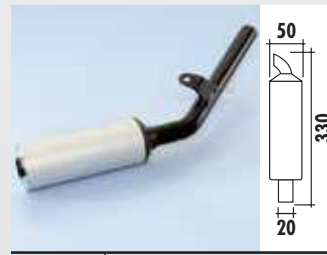
SILENCERS | SILENZIATORI



218.0015 Aluminium - Alluminio



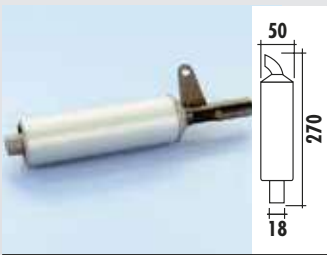
218.0015/18 Aluminium - Alluminio



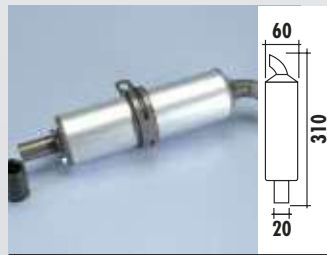
218.0020 Aluminium - Alluminio



218.0021 Vespa 50-125



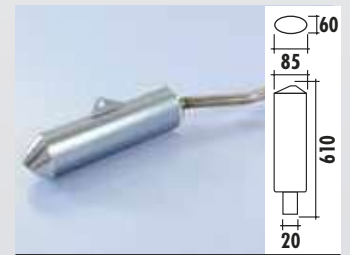
218.0034 Aluminium - Alluminio



218.0042 Aluminium - Alluminio



218.0044 Aluminium - Alluminio



218.0047 Aluminium - Alluminio



218.0048 Aluminium - Alluminio



218.0049 Aluminium - Alluminio

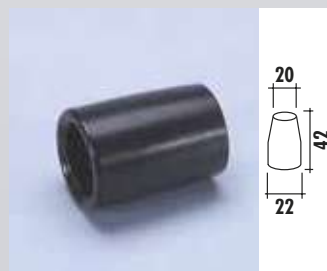


218.0051 Aluminium - Alluminio

FLEXIBLE COUPLING | GIUNTO FLESSIBILE



223.0145 5 pcs. - 5 pezzi



223.0146 5 pcs. - 5 pezzi



223.0147 5 pcs. - 5 pezzi

TRANSMISSIONS

TRASMISSIONI



HI-SPEED

Polini transmission parts are masterpieces of research and technology. They have been studied in every single detail to achieve the best power output from the engine of your scooter.

I gruppi di trasmissione Polini sono un vero capolavoro di ricerca e tecnologia. Sono studiati nei minimi dettagli per ottenere la migliore erogazione di potenza dal motore del tuo scooter.



241.200 Mopeds Piaggio-Gilera < 1991



241.301 Yamaha-Minarelli-MBK Booster



241.311 Ciao-Si-Boss-Boxer-Bravo-Grillo



241.320 Garelli Pony, Big Wheel-Italjet-Lem



241.340 Honda Vision-Peugeot ST-Bvs GP,SP-HSC



241.361 Malaguti F12 2000



241.363 Aprilia SR 50 DiTech



241.400 Suzuki Address-Derbi Vamos-Italjet Formula



241.470 Cagiva City



241.480 Kymco CX, DJY



241.490 PGO Big Max



241.510 Honda Bali-Peugeot Sv Geo, Buxy, Zenith



241.510.1 Honda Bali-Peugeot Sv Geo, Zenith



241.510.2 Peugeot Buxy, Speedake, Speedfight



241.520 Kymco Sniper-Honda Dio Zx, Bvs Zx



241.550 Suzuki Katana



241.561 Piaggio Vespa ET2-Gilera Runner,Stalker



241.570 Derbi Hunter-Cagiva Passing



241.580 Honda X8R



241.590 Sym Jet



241.602 Yamaha Majesty 250-Malaguti Madison



241.608 Piaggio-Gilera Runner 125/180 2T



241.611 Suzuki Burgman 400



241.616 Honda 600 Silver Wing



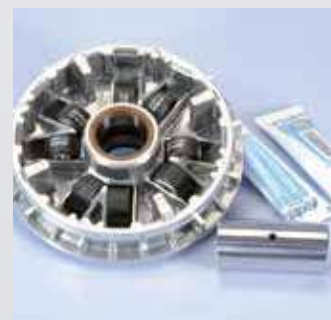
241.619 Honda SH,@,Bali 125/150 4Stroke



241.623 Atv Cobra Aeon 90



241.626 Honda Zoomer 50,Ruckus 50 4Str.



241.631 Yamaha Majesty 400



241.632 Peugeot 50 Ludix,Jet Force carburetor



241.632.1 Peugeot 50 Ludix carburetor



241.636 Piaggio-Gilera 500 2004>



241.637 Kymco X-citing 500



241.645 Piaggio X8 250



241.646 Yamaha X-Max 125



241.647 Kymco Agility 50 4Stroke



241.649 Yamaha X-Max 250

APPLICATIONS TABLE

CYLINDER KITS

MUFFLERS

TRANSMISSIONS

FUEL SYSTEMS

ENGINE SPARE PARTS

SETUP

BLUE LINE

MINIBIKES

THOR ENGINES

E-BIKE MOTORS

Hi-Speed



241.650 Honda SH 300 injection



241.651 Suzuki Burgman 400 K7-K8-K9-L0



241.653 Peugeot Satelis 125



241.655 Malaguti Phantom 50 F12 R



241.657 Sym Joymax, Rv, Gts 250



241.658 Yamaha 50 Giggle-C3



241.661 Steed Q-Wing 250



241.663 Gilera Gp 800-Aorilia SrV 850

Hi-Speed 9 rollers



241.665 Piaggio 200/250/300



241.667 Kymco People X-Citing 300

Hi-Speed



241.670 Yamaha-Minarelli horizontal

Hi-Speed Kit



241.670.1 Aprilia-Malaguti F12-Mbk Booster

Hi-Speed Kit



241.670.2 Malaguti F10-Mbk Ovetto-Yamaha Jog

Hi-Speed



241.671 MbK Booster-Yamaha Bws

Hi-Speed



241.672 Piaggio Zip, Quartz, Nrg, Free, Typhoon

Hi-Speed Kit



241.672.1 Piaggio Zip, Quartz, Sfera

Hi-Speed Kit



241.672.2 Gilera Typhoon, Storm-Piaggio Nrg

Hi-Speed



241.674 Piaggio Zip 4Str. (injection engine)

Hi-Speed



241.675 Malaguti F12 2000

Hi-Speed



241.676 Malaguti Phantom 50 F12 R



241.686 Suzuki Sixteen 125/150 K8



241.687 Kymco People, Super9-Cobra 50



241.688 Yamaha Bw's, Zuma-Mbk X-Over 125 4Str.



241.690 Kymco Agility 125/150



241.692 Sym HD 200 ie



241.693 Yamaha Majesty 400 >2009, X-Max 400i



241.694 Kymco Downtown 300 4V SK40-SK60



241.695 Yamaha T-Max 500



241.696 Yamaha T-Max 500



241.697 Honda 125 Pcx



241.698 Honda Vision 50 4Str. (NSC50)



241.699 Piaggio Beverly 350



241.700 Yamaha T-Max 530



241.701 Yamaha T-Max 530



241.701.1 Yamaha T-Max 530



241.702 Honda 110 Vision 4Str. (NSC110)



241.703 Kymco Downtown 300 4V-Kawasaki J300



241.704 Peugeot 50 Speedfight 3 4Str-Sym Mio



241.709 Bmw C600 Sport, C650 GT



241.710 Piaggio Vespa 125 4Str. 3V ie

APPLICATIONS TABLE

CYLINDER KITS

MUFFLERS

TRANSMISSIONS

FUEL SYSTEMS

ENGINE SPARE PARTS

SETUP

BLUE LINE

MINIBIKES

THOR ENGINES

E-BIKE MOTORS

Hi-Speed



241.712 Honda SH 125/150i ABS >2013

Hi-Speed



241.713 Piaggio 125/150 4Str. Leader engine

Hi-Speed



241.714 Yamaha T-Max 500 injection

Hi-Speed 12 rollers



241.716 Kymco X-citing 400i

Hi-Speed 12 rollers



241.717 Peugeot Metropolis 400i

Hi-Speed



241.718 Vespa 125 4T 3V ie 2014 - Liberty

Hi-Speed EVOLUTION



241.719 Vespa 300 4T - EVOLUTION

Hi-Speed



241.720 Yamaha Tricity 125

Hi-Speed



241.721 Kymco Downtown 125i

Hi-Speed



241.722 Peugeot Satelis 125

Hi-Speed



241.723 Sym Symphony 125/150

Hi-Speed



241.724 Yamaha 125/150 Xenter-Majesty S 125

Hi-Speed EVOLUTION



241.725 Piaggio Ø14,8

Hi-Speed EVOLUTION



241.726 Piaggio Ø16

Hi-Speed Evolution



241.727 Yamaha-Minarelli Ø13

Hi-Speed Evolution



241.728 Yamaha-Minarelli Ø16

Hi-Speed



241.729 Yamaha N-Max 125/155

Hi-Speed Evolution



241.731 Yamaha-Mbk Ø13 Electric starter

Hi-Speed



241.732 Sym Joymax 125i (LN) > 2014

Hi-Speed



241.733 Piaggio Medley 125/150 ie 4V



241.735 Yamaha T-Max 530 '17



241.737 Piaggio Liberty 50 4T Iget



241.738 Kymco AK 550 E4 '17



241.739 Piaggio Evo Ø16-12,5 gradi



241.740 Yamaha Evo Ø16-12,5 gradi



241.741 Yamaha X Max 300 ie 2017



241.742 Sym Joymax-Cruisym 250/300



APPLICATIONS TABLE

CYLINDER KITS

MUFFLERS

TRANSMISSIONS

FUEL SYSTEMS

ENGINE SPARE PARTS

SETUP

BLUE LINE

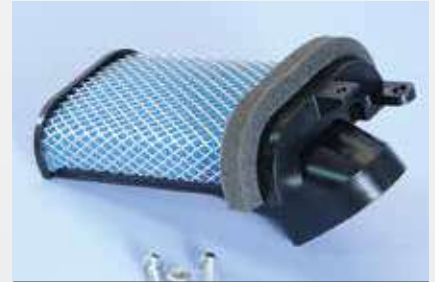
MINIBIKES

THOR ENGINES

E-BIKE MOTORS

T-MAX VARIATOR FILTERS | FILTRI VARIATORE T-MAX

203.0149 | T-Max 500 Variator filter - Filtra variatore

203.0161 | T-Max 530 Variator filter - Filtra variatore

203.0154 | T-Max 500-530 variator cooling filter
Raffreddamento variatore T-Max 500-530

242.030 | gr. 20

Special grease resistant to high temperatures; lithium and molybdenum disulphide added. It is specific for CVT variator. Solid lubricant able to firmly stick to lubricated surfaces and fill the microscopic holes.

Grasso speciale per alte temperature; addizionato di litio e bisolfuro di molibdeno. Specifico per variatori CVT. Lubrificante solido in grado di ancorarsi saldamente alle superfici lubrificate e riempire le cavità microscopiche.

SPEED CONTROL/SUPER SPEED/HI-SPEED SPARE PARTS | RICAMBI SPEED CONTROL/SUPER SPEED/HI-SPEED


PART NUMBER	MEASURE	WEIGHT gr.	CODE	MEASURE	CODE	CODE	MEASURE	CODE	CODE	CODE	CODE	CODE	SPRING	SHIMS	SPRING	BELT
241.200	14x14	7,6	241.199													
241.301	16x13	3,6	242.052	25/D1		242.029	13x20x38	935.050								
"		4,9	242.070													
241.310 ▲	16x13	4,4	242.050	10/D6		242.029	12x37,5		246.055							
"	16x13	5,6	242.068													
241.311	16x13	4,4	242.050	10/D6		242.029	12x37,5		246.055							
"	16x13	5,6	242.068													
241.320	16x13	5,6	242.068			242.029	16x20x37									
"	16x13	4,9	242.070													
241.340	16x13	6,3	242.066			242.029										
"	16x13	6,9	242.065													
241.350 ▲	16x13	5,6	242.068			242.029										
"	16x13	6,9	242.065													
241.360.1▲	16x13	3,6	242.052	25/D1		242.029	13x20x38	935.050								
"	16x13	4,9	242.070													
241.360.2▲	16x13	3,6	242.052	25/D1		242.029	13x20x38	935.050								
"	16x13	4,9	242.070													
241.361	16x13	6,3	242.066	25/D1		242.029	13x20x38	935.050								
"	16x13	4,9	242.070													
241.363	19x15,5	6,8	242.079	31/B		242.029	16x20x41,5									
241.365 ▲	19x15,5	3,2	242.086	31B/05		242.029	16x20x43,5		244.012	246.031	323.0010					
"	19x15,5	4	242.084				13x20x43,5									
241.366 ▲	19x15,5	3,2	242.086	31B/05		242.029	16x20x43,5		244.012	246.031	323.0010					
"	19x15,5	4	242.084	31/B D1			13x20x43,5									
241.390 ▲	16x13	6,9	242.065			242.029										
"	16x13	4,4	242.050													

▲ : out of stock - esaurito

SPEED CONTROL/SUPER SPEED/HI-SPEED SPARE PARTS | RICAMBI SPEED CONTROL/SUPER SPEED/HI-SPEED


PART NUMBER	MEASURE	WEIGHT gr.	CODE	MEASURE	CODE	CODE	MEASURE	CODE	CODE	CODE	CODE	CODE	SPRING	SHIMS	SPRING	BELT
241.400	16x13	6,9	242.065	25/D4		242.029	16x20x37									
"	16x13	4,9	242.070													
241.400.1▲	16x13	3,6	242.052	25/D4		242.029	16x20x37									
"	16x13	5,6	242.068													
241.420 ▲	16x13	7,7	242.064			242.029										
"	16x13	5,6	242.068													
241.440 ▲	16x13	5,6	242.068			242.029										
"	16x13	4,4	242.050													
241.450 ▲	16x13	6,9	242.065	25/01		242.029	12x20x38	935.054								
"	16x13	5,6	242.068													
241.460 ▲	16x13	5,6	242.068	25/D6		242.029	14,8x20x37									
"	16x13	4,4	242.050													
241.460.1▲	16x13	3	242.056	25/D6		242.029	14,8x20x37									
"	16x13	4,9	242.070													
241.460.2▲	16x13	3	242.056	25/D6		242.029	14,8x20x37									
"	16x13	4,9	242.070													
241.470	16x13	6,9	242.065			242.029										
"	16x13	7,7	242.064													
241.480	16x13	5,6	242.068	25/04		242.029	14x20x36,5									
"	16x13	6,9	242.065													
241.490	16x13	7,7	242.064	25/04		242.029	14x20x36,5									
"	16x13	5,6	242.068													
241.500 ▲	16x13	8,4	242.063			242.029										
"	16x13	6,9	242.065													
241.510	16x13	7,7	242.064	25/01		242.029	12x20x38	935.054								
"	16x13	8,4	242.063													
241.510.1	16x13	10	242.062	25/01		242.029	12x20x38	935.054						243.021	248.008	
"	16x13	7,7	242.064											243.022		
241.510.2	16x13	10	242.062	25/01		242.029	12x20x38	935.054						243.021	248.014	
"	16x13	7,7	242.064											243.022		
241.520	16x13	7,7	242.064	25/04		242.029	14x20x36,5									
"	16x13	6,3	242.066													
241.530 ▲	16x13	6,9	242.065			242.029										
"	16x13	4,9	242.070													
241.544 ▲	19x15,5	3,2	242.086	31/D6		242.029	14,8x20x50		244.111	246.030						
"	19x15,5	3,6	242.085	31/05			16x20x52									
241.545 ▲	19x15,5	3,2	242.086	31B/05		242.029	16x20x45		244.111	246.030	323.0010					
"	19x15,5	3,6	242.085													
241.550	16x13	5,6	242.068	25/D4		242.029	16x20x38									
"	16x13	4,4	242.050													
241.561	19x15,5	8,1	242.078	31/D6		242.029	14,8x20x50									
241.561.1▲	19x15,5	8,1	242.078	31/D6		242.029	14,8x20x50									
241.561.2▲	19x15,5	8,1	242.078	31/D6		242.029	14,8x20x50									
241.570	16x13	7,7	242.064			242.029	16x20x38									
"	16x13	5,6	242.068													
241.580	16x13	7,7	242.064	25/01		242.029	12x20x37									
"	16x13	8,4	242.063													
241.590	16x13	8,4	242.063	25/04		242.029	14x20x36,5									
"	16x13	6,9	242.065													
241.600 ▲	20x17	9	242.172			242.034	17x27x48,5					242.036				
241.601 ▲	20x17	9,5	242.171	30/D1		242.034	16x27x48					242.036	246.043			
241.602	20x12	11	242.293				19x27x60,5					242.036	246.043			
241.603 ▲	19x13,5	10,5	242.162			242.038	14,8x22x43,5									

▲ : out of stock - esaurito

 APPLICATIONS TABLE
 CYLINDER KITS
 MUFFLERS
 TRANSMISSIONS
 FUEL SYSTEMS
 ENGINE SPARE PARTS
 SETUP
 BLUE LINE
 MINIBIKES
 THOR ENGINES
 E-BIKE MOTORS

SPEED CONTROL/SUPER SPEED/HI-SPEED SPARE PARTS | RICAMBI SPEED CONTROL/SUPER SPEED/HI-SPEED

PART NUMBER	MEASURE	WEIGHT gr.	CODE	MEASURE CODE			MEASURE CODE		CODE	CODE	CODE	CODE	SPRING	SHIMS	SPRING	BELT
				MEASURE	CODE	CODE	MEASURE	CODE								
241.604 ▲	23x18	14,8-22										242.036				
241.605	23x18	16	242.143					242.035				242.036	246.043			
241.606 ▲	23x18	12,4	242.148									242.036	246.043			
241.607 ▲	20x17	9	242.172					242.034								
241.608	20x17	15,7	242.167	30/C3				242.034				242.036	246.043			
241.609 ▲	20x17	11,8	242.290	30/D3				242.034				242.036	246.043			
"	20x17	14,7	242.166													
241.610 ▲	23x18	14,8	242.144	34/D2				242.035				242.036				
241.611	26,1x12,8	14,6	242.202									242.037				
241.612 ▲	20x17	11	242.291					242.034				242.036				
241.613 ▲	19x15,5	5,3	242.088	31/D6				242.029								
241.614 ▲	15x12	7,4	242.127					246.035				242.043				
"	15x12	8,8	242.124													
241.615 ▲	19x13,5	10,8-11,8	242.163					242.038								
241.616	28x20	26	242.239									242.048				
241.618 ▲	25x15	15	242.220									242.048				
241.619	20x17	9	242.172	30/C2				242.034				242.036	246.043			
"	20x17	13,2	242.165													
241.620 ▲	20x17	10,4	242.170					242.034								
241.621 ▲	20x17	14,7-13,2		30/D3				242.034				242.036				
241.622 ▲	16x13	6,3	242.066	25/D6				242.029								
"				25/D1												
241.623	16x13	7,7	242.064					242.029								
241.624 ▲	19x17	7,0	242.093					242.034				242.036				
241.625 ▲	16x13	5,6	242.068	25/01				242.029								
"	16x13	4,9	242.070													
241.626	16x13	5,6	242.068	25/04				242.029								
"	16x13	6,9	242.065													
241.627 ▲	25x21,8	24,1	242.212					246.038				242.037				
241.628 ▲	20x12	11	242.293									242.036				
241.630 ▲	25x15	14,1	242.221									242.048				
"	25x15	16,2	242.222													
241.631	25x15	12	242.224									242.048				
241.632	16x13	4,9	242.070	25/01				242.029								
"	16x13	5,6	242.068													
241.632.1	16x13	4,9	242.070	25/01				242.029							243.021	248.038
"	16x13	5,6	242.068												243.022	
241.633 ▲	23x18	22,2	242.142					246.036				242.036				
241.634 ▲	16x13	3,2	242.054	25/01												
"	16x13	3	242.056													
241.635 ▲	23x18	22,2	242.142					246.036				242.036				
241.636	25x17	14	242.280									242.037				
241.637	27,6x21,5	20,5	242.270									242.037				
241.638 ▲	19x17	5,5	242.095	30/D1				242.034				242.036	246.043			
"	19x17	8,2	242.092													
241.639	19x10	3	242.263	9/31/D6				242.029								
"	19x10	4,5	242.267													
241.639.1▲	19x10	3	242.263	9/31/D6				242.029								
"	19x10	4,5	242.267													
241.640 ▲	16x10	3	242.252	9/25/D1				242.029								
"	16x10	4	242.254													
241.640.1▲	16x10	3	242.252	9/25/D1				242.029								
"	16x10	4	242.254							244.010						

▲ : out of stock - esaurito

SPEED CONTROL/SUPER SPEED/HI-SPEED SPARE PARTS | RICAMBI SPEED CONTROL/SUPER SPEED/HI-SPEED


PART NUMBER	MEASURE	WEIGHT gr.	CODE	MEASURE	CODE	CODE	MEASURE	CODE	CODE	CODE	CODE	CODE	SPRING	SHIMS	SPRING	BELT
241.641 ▲	16x10	3	242.252	9/25/D1		242.029	13x20x38	935.050								
"	16x10	4	242.254													
241.641.1	16x10	3	242.252	9/25/D1		242.029	13x20x38	935.050	244.010							
"	16x10	4	242.254													
241.642 ▲	19x10	2,1	242.260	9/31/D6		242.029	14,8x20x50		244.110	246.030	323.0010					
"	19x10	2,5	242.262	9/31/05			16x20x52									
241.643 ▲	19x10	2,1	242.260	9/31/D1		242.029	13x20x43,5		244.012	246.031	323.0010					
"	19x10	2,5	242.262	9/31/05			16x20x50									
241.644 ▲	20x17	10,4	242.170	30/C2		242.034	15x27x49					242.036				
241.645	20x17	11,8	242.290	30/D3		242.034	17x27x46,5					242.036	246.043			
241.646	19x17	6	242.094	30/D1		242.034	16x27x49,5					242.036	246.043			
"	19x17	8,2	242.092													
"	19x17	10	242.091													
241.647	16x13	6,9	242.065	25/04		242.029	14x20x39									
241.648 ▲	16x10	3	242.252	9/25/D1		242.029	13x20x38	935.050								
"	16x10	3,5	242.253													
241.649	20x12	11	242.293				19x27x60,5					242.036	246.043			
241.650	23x18	13	242.149				22x31x66,9		244.121			242.037	246.044			
241.651	26,1x12,8	11	242.205									242.037				
241.652 ▲	25x11	7,5	242.319			242.046	25x35x72,2									
241.653	19x17	8,4	242.092	30/C4		242.034	19x27x53					242.036				
241.654 ▲	28x20	15,5	242.236				25,85x35x72					242.048				
241.655	16x13	8,4	242.063			242.029	16x20x39									
"	16x13	7,7	242.064													
241.656 ▲	20x17	13,2	242.165			242.034						242.036				
241.657	25x21,8	16,3	242.215			246.038	17x31x62,2									
241.658	16x13	6,9	242.065	25/06		242.029	13x20x37,5									
241.659 ▲	20x17	13,2	242.165			242.034						242.036	246.043			
"	20x17	14,7	242.166													
241.660 ▲	20x17	11,8	242.290			242.034	17x27x52					242.036				
241.661	23x18	14,8	242.144				17x27x62,2					242.036				
241.662 ▲	16x13	6,3	242.066	25/04		242.029										
241.663	25x19	15,5	242.361				25x40x75,7					246.052	246.051			
241.664 ▲	20x12	7,5	242.371			242.034	15x27x50					242.036	246.043		243.076	
241.665	20x12	9,2	242.375			242.034	17x27x46,5					242.036	246.043		243.077	
241.666 ▲	19x12	7,6	242.322			242.034	17x27x47,5					242.036	246.043			
"	19x12	5,5	242.324													
241.667	23x18	14,8	242.144			246.041	19x27x64,5					242.036	246.043			
241.668 ▲	25x11	8,3	242.310			242.045	25x35x72,2									
"	25x11	7,5	242.319													
241.670	16x13	6,9	242.065	25/D1		242.029	13x20x37,5	935.050						243.093		
241.670.1	16x13	5,6	242.068	25/D1		242.029	13x20x37,5	935.050						243.093	248.003	
"	16x13	6,9	242.065											243.094		
241.670.2	16x13	5,6	242.068	25/D1		242.029	13x20x37,5	935.050						243.093	248.004	
"	16x13	6,9	242.065											243.094		
241.671	16x13	6,9	242.065	25/D1		242.029	13x20x37,5							243.093		
241.672	19x15,5	6,3	242.081	31/D6		242.029	14,8x20x50							243.090		
241.672.1	19x15,5	5	242.082	31/D6		242.029	14,8x20x50							243.090	248.044	
"	19x15,5	6,3	242.081											243.091		
241.672.2	19x15,5	5	242.082	31/D6		242.029	14,8x20x50							243.090	248.078	
"	19x15,5	6,3	242.081											243.091		
241.674	19x15,5	4,7	242.334	31/D6		242.029	14,8x20x49,4							243.090		
241.675	16x13	6,9	242.065	25/D1		242.029	13x20x38	935.050						243.093		

▲ : out of stock - esaurito

 APPLICATIONS TABLE
 CYLINDER KITS
 MUFFLERS
 TRANSMISSIONS
 FUEL SYSTEMS
 ENGINE SPARE PARTS
 SETUP
 BLUE LINE
 MINIBIKES
 THOR ENGINES
 E-BIKE MOTORS

SPEED CONTROL/SUPER SPEED/HI-SPEED SPARE PARTS | RICAMBI SPEED CONTROL/SUPER SPEED/HI-SPEED

PART NUMBER	MEASURE	WEIGHT gr.	CODE	MEASURE	CODE	CODE	MEASURE	CODE	CODE	CODE	CODE	CODE	SPRING	SHIMS	SPRING	BELT
241.676	16x13	7,7	242.064			242.029	16x20x39									243.093
241.680 ▲	19x10	2,1	242.260	9/31/D6		242.029	14,8x20x50		244.110	246.030			246.042	246.049		
"	19x10	2,5	242.262													
241.681 ▲	19x10	2,1	242.260	9/31/05		242.029	16x20x50		244.110	246.030			246.042	246.049		
"	19x10	2,5	242.262													
241.682 ▲	19x10	2,1	242.260	9/31/D1		242.029	13x20x42		244.012	246.031	323.0010		246.042	246.048		
"	19x10	2,5	242.262													
241.683 ▲	19x10	2,1	242.260	9/31/05		242.029	16x20x49		244.012	246.031	323.0010		246.042	246.048		
"	19x10	2,5	242.262													
241.684 ▲	25x11	7,5	242.319		952.048	242.046	25x40x72,2		244.122							
"	25x11	8,3	242.310													
241.685 ▲	25x11	7,5	242.319		952.048	242.046	25x40x72,2									
"	25x11	8,3	242.310													
241.686	20x17	10,4	242.170	30/D4		242.034	19,8x27x50,5				242.036	246.043			243.047	
241.687	16x13	6,9	242.065	25/04		242.029	14x20x39									
241.688 ▲	20x17	9	242.172	30/D1		242.034	16x27x48				242.036	246.043				
241.688	19x17	9	242.377	30/D1		242.034	16x27x48,5									243.075
241.689 ▲	19x17	9,3		30/C1		242.034	15x27x48									
241.690	19x17	9,3		30/C1		242.034	15x27x48				242.036	246.043			243.076	
241.691 ▲	23x18	24,3	242.141			246.036	19x27x63,5									
"	23x18	26,4	242.140													
241.692	20x17	13,2	242.165			242.034	17x27x49				242.036	246.043			243.076	
241.693	25x15	12	242.224				25x35x72				242.048	246.045			243.097	
241.694	23x18	18	242.301				19,3x27x60,9				242.036	246.043			243.082	
241.695	25x11	7,5	242.319		952.048	242.046	25x35x72,2				242.048	246.045			243.080	
"	25x11	8,3	242.310													
241.696	25x11	7,5	242.319		952.048	242.046	25x35x72,2		244.122		242.048	246.045			243.096	
"	25x11	8,3	242.310													
241.697	20x12	9,2	242.375			242.034	15x27x47,5				242.036	246.043			243.076	
241.698	16x13	6,3	242.066	25/04		242.029	14x20x39									
241.699	25x16	12	242.391				19,5x31x64,6				242.037	246.044			243.079	
241.700	25x15	16,2	242.222				25x35x75,3				242.048	246.045			243.099	
"	25x15	18	242.226													
241.701	25x15	12	242.224				25x35x75,3		244.126		242.048	246.045			243.099	
"	25x15	14	242.221													
241.701.1	25x15	12	242.224				25x35x75,3		244.126		242.048	246.045			243.099	248.089
"	25x15	14	242.221													
241.702	19x15,5	8,1	242.078	31B/02		242.029	15x20x40,5									
241.703	23x18	16	242.143			242.035	19,3x27x60,9				242.036	246.043			243.089	
"	23x18	19	242.302													
241.704	16x13	4,9	242.070	25/04		242.029	14x20x40									
241.705 ▲	19x15,5	3,2	242.086	31/D6		242.029	14,8x22x50						246.049 Ø14,8		243.103	
"	19x15,5	3,8	242.333													
241.706 ▲	19x15,5	3,2	242.086	31/05		242.029	16x22x50						246.049 Ø14,8		243.103	
"	19x15,5	3,8	242.333										246.054 Ø16			
241.707 ▲	19x15,5	3,2	242.086	31/D1		242.029	13x22x49				323.0010		246.048 Ø13		243.104	
"	19x15,5	3,8	242.333													
241.708 ▲	19x15,5	3,2	242.086	31/05		242.029	16x22x49				323.0010		246.048 Ø13		243.104	
"	19x15,5	3,8	242.333										246.054 Ø16			
241.709	28x20	22	242.238			246.050	25x40x80,7									
"	28x20	26	242.239													
241.710	19x17	9	242.377	30/D3		242.034	17x27x47,4				242.036	246.043			243.084	
"	19x17	13,5	242.379													

▲ : out of stock - esaurito

SPEED CONTROL/SUPER SPEED/HI-SPEED SPARE PARTS | RICAMBI SPEED CONTROL/SUPER SPEED/HI-SPEED


PART NUMBER	MEASURE	WEIGHT gr.	CODE	MEASURE	CODE	CODE	MEASURE	CODE	CODE	CODE	CODE	CODE	SPRING	SHIMS	SPRING	BELT
241.712	20x17	10	242.353	30/C2		242.034	15x27x49						242.036	246.043		243.084
241.713	19x17	10	242.091	30/D3		242.034	17x27x47,4						242.036	246.043		243.077
"	19x17	13,5	242.379													
241.714	25x15	13	242.225			242.046	25x35x72,2						242.048	246.045		
"	25x15	15	242.220													
241.716	25x11	6,5	242.317		952.048	242.046	25x35x66,3						242.048	246.045		
241.717	25x11	7,3	242.316			242.046	22x35x65						242.048	246.045		
"	25x11	8,3	242.310													
241.718	19x17	12	242.090	30/D3		242.034	17x27x45,2						242.036	246.043		
241.719	20x17	15,7	242.167	30/D3			17x27x46,5									248.069.1
241.720	19x17	10	242.091	30/C2		242.034	16x27x49,5						242.036	246.043		
241.721	20x17	9	242.172	30/C1		242.034	16,5x27x51						242.036	246.043		
"	20x17	11,8	242.290													
241.722	19x17	12	242.090	30/C1		242.034	17x27x49						242.036	246.043		
241.723	19x17	10	242.091	30/C1		242.034	17x27x46,5								243.076	
"	19x17	12	242.090													
241.724	19x17	10,7	242.099	30/C5		242.034	16x27x54,5									
"	19x17	11,5	242.389													
241.725	19x15,5	3,8	242.333	31/HD6	952.049	246.053	14,8x22x50							246.049 Ø14,8	243.103	
"	19x15,5	4,3	242.083													
241.726	19x15,5	3,8	242.333	31/H05	952.050	246.053	16x22x50							246.049 Ø14,8	243.103	
"	19x15,5	4,3	242.083											246.054 Ø16		
241.727	19x15,5	3,2	242.086	31/H06	952.051	246.053	13x22x49				323.0010			246.048 Ø13	243.104	
"	19x15,5	3,8	242.333													
241.728	19x15,5	3,2	242.086	31/H05	952.050	246.053	16x22x49				323.0010			246.048 Ø13	243.104	
"	19x15,5	3,8	242.333											246.054 Ø16		
241.729	19x17	10	242.091	30/C5		242.034	16x27x51								243.084	
241.731	19x15,5	3,2	242.086	31B/D1		242.029	13x22x42								243.104	
"	19x15,5	3,8	242.333													
241.732	19x17	9	242.377	30/C3		242.034	20x27x52,5								243.076	
241.733	19x17	9,7	242.381	30/D3		242.034	17x27x45,5								243.106	
"	19x17	11,5	242.389													
241.735	25x15	12	242.224				25x35x75,3	244.126					242.048	246.045		
"	25x15	14	242.221													
241.737	19x15,5	3,6	242.085	31/D6		242.029	14,8x20x45,6									
241.738	25x15	14	242.221				25x35x75,3					242.048	246.045		243.080	
241.739	19x15,5	3,8	242.333	31/H05	952.050	246.053	16x22x50							246.049 Ø14,8	243.103	
"	19x15,5	4,3	242.083											246.054 Ø16		
241.740	19x15,5	3,2	242.086	31/H05	952.050	246.053	16x22x49				323.0010			246.048 Ø13	243.104	
"	19x15,5	3,8	242.333											246.054 Ø16		
241.741																
241.742	25x21,8	14,2	242.209			246.038	17x31x62,2						242.037	246.044		243.108

APPLICATIONS TABLE

CYLINDER KITS

MUFFLERS

TRANSMISSIONS

FUEL SYSTEMS

ENGINE SPARE PARTS

SETUP

BLUE LINE

MINIBIKES

THOR ENGINES

E-BIKE MOTORS

ROLLERS APPLICATIONS FOR 50cc SCOOTERS | APPLICAZIONI RULLI PER SCOOTERS 50

MODEL	ORIGINAL VARIATOR				POLINI SPEED CONTROL				POLINI HI-SPEED			9 ROLLERS POLINI SUPER SPEED						
	MEASURE	Gr.	CODE		MEASURE	Gr.	CODE		MEASURE	Gr.	CODE	MEASURE	Gr.	CODE				
APRILIA																		
AMICO	2T	AIR	15x12	6,5	242.126	16x13	3,6	4,9	242.052	242.070	16x13	6,9	242.065	16x10	3	4	242.252	242.254
AREA 51	2T	H2O	15x12	6,5	242.126	16x13	3,6	4,9	242.052	242.070	16x13	6,9	242.065	16x10	3	4	242.252	242.254
GULLIVER	2T	AIR	15x12	6,5	242.126	16x13	3,6	4,9	242.052	242.070	16x13	6,9	242.065	16x10	3	4	242.252	242.254
GULLIVER LC	2T	H2O	15x12	6,5	242.126	16x13	3,6	4,9	242.052	242.070	16x13	6,9	242.065	16x10	3	4	242.252	242.254
HABANA	2T	AIR	17x12	6,7	242.116	16x13	4,4	5,6	242.050	242.068								
MOJITO 2T Piaggio	2T	AIR	19x15,5	7,5	242.337						19x15,5	6,3	242.081					
RALLY	2T	AIR	15x12	6,5	242.126	16x13	3,6	4,9	242.052	242.070	16x13	6,9	242.065	16x10	3	4	242.252	242.254
RALLY LC	2T	H2O	15x12	6,5	242.126	16x13	3,6	4,9	242.052	242.070	16x13	6,9	242.065	16x10	3	4	242.252	242.254
SCARABEO	2T	AIR	15x12	6,7	242.123	16x13	3,6	4,9	242.052	242.070	16x13	6,9	242.065	16x10	3	4	242.252	242.254
SCARABEO 4T-REST. 2V Piaggio	4T	AIR	19x15,5	6,6	242.080	19x15,5	4,7		242.334		19x15,5	4,7	242.334	19x10	3	4,5	242.263	242.267
SCARABEO 4T 4V Piaggio		AIR	19x15,5	6,6	242.080	19x15,5	4,7		242.334									
SCARABEO DITECH	2T	AIR	17x12	6,7	242.116	19x15,5	6,8		242.079									
SCARABEO STREET-REST. Piaggio	2T	AIR	19x15,5	6,3	242.081	19x15,5	5,3		242.088		19x15,5	6,3	242.081	19x10	3	4,5	242.263	242.267
SONIC	2T	AIR	15x12	6,5	242.126	16x13	3,6	4,9	242.052	242.070	16x13	6,9	242.065	16x10	3	4	242.252	242.254
SONIC GP	2T	H2O	15x12	6,5	242.126	16x13	3,6	4,9	242.052	242.070	16x13	6,9	242.065	16x10	3	4	242.252	242.254
SPORTCITY ONE 50	4T	AIR	19x15,5	5,3	242.088	19x15,5	5,3		242.088		19x15,5	4,7	242.334	19x10	3	4,5	242.263	242.267
SR DITECH INIEZIONE Aprilia	2T	H2O	17x12	5,9	242.102	19x15,5	6,8		242.079									
SR LC STEALTH-RACING-NETSCAPER	2T	H2O	15x12	5,5	242.122	16x13	3,6	4,9	242.052	242.070	16x13	6,9	242.065	16x10	3	4	242.252	242.254
SR mod.1993	2T	AIR	15x12	5,5	242.122	16x13	3,6	4,9	242.052	242.070	16x13	6,9	242.065	16x10	3	4	242.252	242.254
SR mod.94-95-96	2T	H2O	15x12	5,5	242.122	16x13	3,6	4,9	242.052	242.070	16x13	6,9	242.065	16x10	3	4	242.252	242.254
SR mod.94-95-96	2T	AIR	15x12	5,5	242.122	16x13	3,6	4,9	242.052	242.070	16x13	6,9	242.065	16x10	3	4	242.252	242.254
SR R-FACTORY Motore Piaggio	2T	H2O	19x15,5	6,3	242.081	19x15,5	5,3		242.088		19x15,5	4,7	242.334	19x10	3	4,5	242.263	242.267
SR R-FACTORY INIEZIONE Piaggio	2T	H2O	19x15,5	5,3	242.088	19x15,5	5,3		242.088		19x15,5	4,7	242.334	19x10	3	4,5	242.263	242.267
SR R-FACTORY Aprilia	2T	H2O	17x12	6,7	242.116	19x15,5	6,8		242.079									
SR WWW	2T	AIR	15x12	5,5	242.122	16x13	3,6	4,9	242.052	242.070	16x13	6,9	242.065	16x10	3	4	242.252	242.254
ATALA																		
BYTE AT 10	2T	AIR	17x12	6,7	242.116	16x13	4,9	6,9	242.070	242.065								
CAROSSELLO	2T	AIR	15x12	6,7	242.123	16x13	3,6	4,9	242.052	242.070	16x13	6,9	242.065	16x10	3	4	242.252	242.254
HACKER AT 12-RACING	2T	AIR	17x12	5,1	242.101	16x13	4,9	6,9	242.070	242.065								
HACKER LC	2T	H2O	17x12	5,1	242.101	16x13	4,9	6,9	242.070	242.065								
BENELLI																		
491 GT-ST	2T	AIR	15x12	6,5	242.126	16x13	3,6	4,9	242.052	242.070	16x13	6,9	242.065	16x10	3	4	242.252	242.254
491 RR-RACING-SP-SPORT	2T	H2O	15x12	6,5	242.126	16x13	3,6	4,9	242.052	242.070	16x13	6,9	242.065	16x10	3	4	242.252	242.254
491 ST MORINI	2T	AIR				16x13	4,9	6,9	242.070	242.065								
K2	2T	AIR	15x12	6,7	242.123	16x13	3,6	4,9	242.052	242.070	16x13	6,9	242.065	16x10	3	4	242.252	242.254
K2 LIQUID COOLED	2T	H2O	15x12	6,7	242.123	16x13	3,6	4,9	242.052	242.070	16x13	6,9	242.065	16x10	3	4	242.252	242.254
NAKED	2T	AIR	15x12	6,7	242.123	16x13	3,6	4,9	242.052	242.070	16x13	6,9	242.065	16x10	3	4	242.252	242.254
NAKED MORINI	2T	AIR	15x12	6,7	242.123	16x13	4,9	6,9	242.070	242.065								
PEPE-LX (FINO AL 2004)	2T	AIR	15x12	6,7	242.123	16x13	3,6	4,9	242.052	242.070	16x13	7,7	242.064	16x10	3	4	242.252	242.254
QUATTRONOVEX dal 2008->	2T	AIR	15x12	6	242.138	16x13	3,6	4,9	242.052	242.070	16x13	7,7	242.064					
BETA																		
ARK AIR	2T	AIR	15x12	5,5	242.122	16x13	3,6	4,9	242.052	242.070	16x13	6,9	242.065	16x10	3	4	242.252	242.254
ARK LC-SERIE K	2T	H2O	15x12	5,5	242.122	16x13	3,6	4,9	242.052	242.070	16x13	6,9	242.065	16x10	3	4	242.252	242.254
EIKON	2T	H2O	15x12	6,7	242.123	16x13	3,6	4,9	242.052	242.070	16x13	6,9	242.065	16x10	3	4	242.252	242.254
QUADRA CHRONO 502	2T	AIR	15x12	6,5	242.126	16x13	3,6	4,9	242.052	242.070	16x13	6,9	242.065	16x10	3	4	242.252	242.254
TEMPO	2T	AIR	15x12	6,7	242.123	16x13	3,6	4,9	242.052	242.070	16x13	6,9	242.065	16x10	3	4	242.252	242.254
BSV																		
AX	2T	AIR	16x13	6,3	242.066	16x13	3,6	4,9	242.052	242.070	16x13	6,9	242.065	16x10	3	4	242.252	242.254
GP-SP	2T	AIR	16x13	8,4	242.063	16x13	6,3	6,9	242.066	242.065								
JX-GZ	2T	AIR	15x12	6,7	242.123	16x13	3,6	4,9	242.052	242.070	16x13	6,9	242.065	16x10	3	4	242.252	242.254
ZX	2T	AIR	16x13	8,4	242.063	16x13	6,3	7,7	242.066	242.064								
ZX mod. 94	2T	AIR	16x13	8,4	242.063	16x13	6,3	7,7	242.066	242.064								
CAGIVA																		
CITY	2T	AIR	15x12	7,4	242.127	16x13	6,9	7,7	242.065	242.064								
PROGRESS	2T	AIR	17x12	5,9	242.102	16x13	5,6	7,7	242.068	242.064								
PROGRESS LC	2T	H2O	17x12	5,9	242.102	16x13	5,6	7,7	242.068	242.064								
CPI																		
ARAGON GP	2T	AIR	15x12	4,7	242.121	16x13	7,7	8,4	242.064	242.063	16x13	7,7	242.064					

ROLLERS APPLICATIONS FOR 50cc SCOOTERS | APPLICAZIONI RULLI PER SCOOTERS 50

MODEL	ORIGINAL VARIATOR				POLINI SPEED CONTROL					POLINI HI-SPEED			9 ROLLERS POLINI SUPER SPEED					
	MEASURE	Gr.	CODE	MEASURE	Gr.	CODE	MEASURE	Gr.	CODE	MEASURE	Gr.	CODE	MEASURE	Gr.	CODE			
HUSSAR >2003	2T	AIR	15x12	4,7	242.121	16x13	7,7	8,4	242.064	242.063	16x13	7,7	242.064					
HUSSAR 2002	2T	AIR	15x12	6	242.138													
HUSSAR 2003	2T	AIR	15x12	6	242.138													
OLIVER >2003	2T	AIR	15x12	4,7	242.121	16x13	7,7	8,4	242.064	242.063	16x13	7,7	242.064					
POPCORN >2003	2T	AIR	15x12	4,7	242.121	16x13	7,7	8,4	242.064	242.063	16x13	7,7	242.064					
POPCORN 2002	2T	AIR	15x12	6	242.138													
POPCORN 2003	2T	AIR	15x12	6	242.138													
DERBI																		
ACENO	2T	AIR	17x12	5,9	242.102	16x13	5,6	7,7	242.068	242.064								
ATLANTIS	2T	AIR	17x12	5,9	242.102	16x13	5,6	7,7	242.068	242.064								
ATLANTIS LC	2T	H2O	17x12	6,7	242.116	16x13	5,6	7,7	242.068	242.064								
ATLANTIS 02-BULLET-CITY-TWO CHIC Piaggio	2T	AIR	19x15,5	7	242.079	19x15,5	8,1		242.078		19x15,5	6,3	242.081	19x10	3	4,5	242.263	242.267
ATLANTIS 4T Piaggio	4T	AIR	19x15,5	5,3	242.088	19x15,5	5,3		242.088		19x15,5	4,7	242.334	19x10	3	4,5	242.263	242.267
GP1 (2001-2003)	2T	H2O	19x15,5	7	242.079	19x15,5	8,1		242.078		19x15,5	6,3	242.081	19x10	3	4,5	242.263	242.267
GP1 EURO2-OPEN-RACE dal 2005	2T	H2O	19x15,5	6,3	242.081	19x15,5	8,1		242.078		19x15,5	6,3	242.081	19x10	3	4,5	242.263	242.267
HUNTER	2T	AIR	17x12	5,9	242.102	16x13	5,6	7,7	242.068	242.064								
PADDOCK ST	2T	AIR	17x12	5,9	242.102	16x13	5,6	7,7	242.068	242.064								
PREDATOR	2T	AIR	17x12	6,7	242.116	16x13	5,6	7,7	242.068	242.064								
PREDATOR LC	2T	H2O	17x12	6,7	242.116	16x13	5,6	7,7	242.068	242.064								
VAMOS	2T	AIR	17x12	7,1	242.103	16x13	4,9	6,9	242.070	242.065								
EXPLORER																		
CRACKER	2T	AIR	15x12	4,7	242.121	16x13	7,7	8,4	242.064	242.063	16x13	7,7	242.064					
FANTIC																		
BIG-WHEEL	2T	AIR	15x12	6,5	242.126	16x13	4,9	5,6	242.070	242.068								
GARELLI																		
CAPRI	4T	AIR	16x13	6,3	242.066	16x13	6,9		242.065									
CICLONE	4T	AIR	16x13	6,3	242.066	16x13	6,9		242.065									
PONY RACING - SR	2T	AIR	15x12	6,5	242.126	16x13	4,9	5,6	242.070	242.068								
GILERA																		
DNA	2T	H2O	19x15,5	5,3	242.088	19x15,5	8,1		242.078		19x15,5	6,3	242.081	19x10	3	4,5	242.263	242.267
EASY MOVING	2T	AIR	16x13	7,7	242.064	16x13	4,4	5,6	242.050	242.068	19x15,5	6,3	242.081	19x10	3	4,5	242.263	242.267
ICE	2T	AIR	19x15,5	5,3	242.088	19x15,5	8,1		242.078		19x15,5	6,3	242.081	19x10	3	4,5	242.263	242.267
RUNNER PURE JET	2T	H2O	19x15,5	5,3	242.088	19x15,5	5,3		242.088		19x15,5	4,7	242.334	19x10	3	4,5	242.263	242.267
RUNNER SP-POGGIALI	2T	H2O	19x15,5	5,3	242.088	19x15,5	8,1		242.078		19x15,5	6,3	242.081	19x10	3	4,5	242.263	242.267
STALKER 50	2T	AIR	19x15,5	6,3	242.081	19x15,5	8,1		242.078		19x15,5	6,3	242.081	19x10	3	4,5	242.263	242.267
STORM	2T	AIR	16x13	8,4	242.063	16x13	4,4	5,6	242.050	242.068	19x15,5	6,3	242.081	19x10	3	4,5	242.263	242.267
STORM >2007	2T	AIR	19x15,5	6,3	242.081	19x15,5	8,1		242.078		19x15,5	6,3	242.081	19x10	3	4,5	242.263	242.267
TYPHOON	2T	AIR	16x13	8,4	242.063	16x13	4,4	5,6	242.050	242.068	19x15,5	6,3	242.081	19x10	3	4,5	242.263	242.267
TYPHOON X	2T	AIR	19x15,5	5,3	242.088	19x15,5	8,1		242.078		19x15,5	6,3	242.081	19x10	3	4,5	242.263	242.267
HONDA																		
BALI 50	2T	AIR	16x13	8,4	242.063	16x13	7,7	8,4	242.064	242.063								
DIO SP-SR	2T	AIR	16x13	8,4	242.063	16x13	6,3	6,9	242.066	242.065								
DIO ZX	2T	AIR	16x13	8,4	242.063	16x13	6,3	7,7	242.066	242.064								
DIO ZX ORIZZONTALE	2T	AIR	16x13	8,4	242.063	16x13	6,3	7,7	242.066	242.064								
DIO Z4	4T	AIR	16x13	5,6	242.068	16x13	5,6	6,9	242.068	242.065								
LEAD	2T	AIR	16x13	8,4	242.063													
METROPOLITAN	4T	H2O	16x13	5,6	242.068	16x13	5,6	6,9	242.068	242.065								
NSC 50R	4T	AIR	16x13	7,7	242.064						16x13	6,3	242.066					
RUCKUS 50	4T	H2O	16x13	5,6	242.068	16x13	5,6	6,9	242.068	242.065								
SFX	2T	AIR	16x13	8,4	242.063	16x13	7,7	8,4	242.064	242.063								
SGX 50 SKY	2T	AIR	16x13	4,9	242.070	16x13	7,7	8,4	242.064	242.063								
SH 50	2T	AIR	16x13	8,4	242.063													
SH 50 NEW	2T	AIR	16x13	8,4	242.063	16x13	7,7	8,4	242.064	242.063								
SHADOW	2T	AIR	16x13	8,4	242.063	16x13	7,7	8,4	242.064	242.063								
SPORT SFX	2T	AIR	16x13	8,4	242.063	16x13	7,7	8,4	242.064	242.063								
SXR	2T	AIR				16x13	7,7	8,4	242.064	242.063								
VISION-VISION MET-IN	2T	AIR	16x13	7,7	242.064	16x13	6,3	6,9	242.066	242.065								
VISION 2012 (NSC50)	4T	AIR	16x13	7,7	242.064						16x13	6,3	242.066					
XBR	2T	AIR	16x13	8,4	242.063	16x13	7,7	8,4	242.064	242.063								

APPLICATIONS TABLE

CYLINDER KITS

MUFFLERS

TRANSMISSIONS

FUEL SYSTEMS

ENGINE SPARE PARTS

SETUP

BLUE LINE

MINIBIKES

THOR ENGINES

E-BIKE MOTORS

ROLLERS APPLICATIONS FOR 50cc SCOOTERS | APPLICAZIONI RULLI PER SCOOTERS 50

MODEL	ORIGINAL VARIATOR					POLINI SPEED CONTROL					POLINI HI-SPEED			9 ROLLERS POLINI SUPER SPEED				
	MEASURE	Gr.	CODE	MEASURE	Gr.	CODE	MEASURE	Gr.	CODE	MEASURE	Gr.	CODE	MEASURE	Gr.	CODE			
ZOOMER 50	4T	H2O	16x13	5,6	242.068	16x13	5,6	6,9	242.068	242.065								
HSC																		
SC 01	2T	AIR	16x13	8,4	242.063	16x13	6,3	6,9	242.066	242.065								
SC 01-L	2T	AIR	16x13	8,4	242.063	16x13	6,3	7,7	242.066	242.064								
ITALJET																		
BAZOOKA 1	2T	AIR	15x12	6,5	242.126	16x13	3,6	4,9	242.052	242.070	16x13	6,9	242.065	16x10	3	4	242.252	242.254
CRUISE	2T	AIR	17x12	5,9	242.102	16x13	4,9	6,9	242.070	242.065								
DRAGSTER	2T	H2O	15x12	6,5	242.126	16x13	3,6	4,9	242.052	242.070	16x13	6,9	242.065	16x10	3	4	242.252	242.254
FORMULA 50	2T	AIR	17x12	5,1	242.101	16x13	4,9	6,9	242.070	242.065								
FORMULA 50 LC	2T	H2O	17x12	5,1	242.101	16x13	4,9	6,9	242.070	242.065								
JET SET 50	4T	AIR	19x15,5	5,3	242.088	19x15,5	5,3		242.088		19x15,5	4,7	242.334	19x10	3	4,5	242.263	242.267
PISTA 1-2-YANKEE-SCOOP 2-3	2T	AIR	15x12	6,5	242.126	16x13	3,6	4,9	242.052	242.070	16x13	6,9	242.065	16x10	3	4	242.252	242.254
PISTA 92 - BAZOOKA	2T	AIR	15x12	6,5	242.126	16x13	4,9	5,6	242.070	242.068								
REPORTER	2T	AIR	15x12	6,5	242.126	16x13	3,6	4,9	242.052	242.070	16x13	6,9	242.065	16x10	3	4	242.252	242.254
TORPEDO 4T	4T	AIR	19x15,5	5,3	242.088	19x15,5	5,3		242.088		19x15,5	4,7	242.334	19x10	3	4,5	242.263	242.267
TORPEDO mot. F.Morini	2T	AIR	15x12	6,5	242.126	16x13	4,9	6,9	242.070	242.065								
TORPEDO mot. Piaggio	2T	AIR	19x15,5	5,3	242.088	19x15,5	5,3		242.088		19x15,5	6,3	242.081	19x10	3	4,5	242.263	242.267
VELOCIFERO	2T	AIR	17x12	5,9	242.102	16x13	4,9	6,9	242.070	242.065								
YANKEE	2T	AIR	15x12	6,5	242.126	16x13	3,6	4,9	242.052	242.070	16x13	6,9	242.065	16x10	3	4	242.252	242.254
KEEWAY																		
F-ACT	2T	AIR	15x12	4,7	242.121	16x13	7,7	8,4	242.064	242.063	16x13	7,7	242.064					
FOCUS 2006	2T	AIR	15x12	4,7	242.121						16x13	7,7	242.064					
HURRICANE euro 2	2T	AIR	15x12	4,7	242.121	16x13	7,7	8,4	242.064	242.063	16x13	7,7	242.064					
MATRIX	2T	AIR	15x12	4,7	242.121	16x13	7,7	8,4	242.064	242.063	16x13	7,7	242.064					
KTM																		
K 50	2T	AIR	15x12	6,7	242.123	16x13	3,6	4,9	242.052	242.070	16x13	6,9	242.065	16x10	3	4	242.252	242.254
KYMCO																		
AGILITY	4T	AIR	16x13	6,3	242.066	16x13	6,9		242.065									
AGILITY R12	4T	AIR	16x13	6,3	242.066	16x13	6,9		242.065									
AGILITY R16	2T	AIR	16x13	8,4	242.063	16x13	6,9		242.065									
AGILITY RS NAKED	2T	AIR	16x13	6,3	242.066	16x13	6,9		242.065									
BeW	2T	H2O	16x13	6,3	242.066	16x13	6,9		242.065									
CALYPSO	2T	AIR																
COBRA	2T	AIR	16x13	8,4	242.063	16x13	6,9		242.065									
CX-CX SUPER	2T	AIR	16x13	8,4	242.063	16x13	5,6	6,9	242.068	242.065								
DINK	2T	AIR	16x13	8,4	242.063	16x13	6,9		242.065									
DINK 50 4T	4T	AIR	16x13	6,3	242.066	16x13	6,9		242.065									
DJ WORLD	2T	AIR	16x13	8,4	242.063	16x13	5,6	6,9	242.068	242.065								
DJX	2T	AIR	16x13	8,4	242.063	16x13	5,6	6,9	242.068	242.065								
DJY	2T	AIR	16x13	8,4	242.063	16x13	5,6	6,9	242.068	242.065								
FILLY	4T	AIR	16x13	6,3	242.066	16x13	6,9		242.065									
HEROISM 50	2T	AIR	16x13	8,4	242.063	16x13	5,6	6,9	242.068	242.065								
K 12	2T	AIR	16x13	8,4	242.063													
KB	2T	AIR	16x13	8,4	242.063													
LIKE	2T	AIR	16x13	6,3	242.066	16x13	6,9		242.065									
PEOPLE	2T	AIR	16x13	6,3	242.066	16x13	6,9		242.065									
PEOPLE S	4T	AIR	16x13	6,3	242.066	16x13	6,9		242.065									
SNIPER 50 DD	2T	AIR	16x13	7,7	242.064	16x13	6,3	7,7	242.066	242.064								
SUPER 8	4T	AIR	16x13	6,3	242.066	16x13	6,9		242.065									
SUPER 8 dal 2009->	2T	AIR	16x13	6,3	242.066	16x13	6,9		242.065									
SUPER 9	2T	H2O	16x13	6,3	242.066	16x13	6,9		242.065									
TOP BOY	2T	AIR	16x13	8,4	242.063	16x13	6,9		242.065									
VITALITY	2T	AIR				16x13	6,9		242.065									
YUP	2T	AIR				16x13	6,9		242.065									
LEM																		
FLASH	2T	AIR	15x12	6,5	242.126	16x13	3,6	4,9	242.052	242.070	16x13	6,9	242.065	16x10	3	4	242.252	242.254
GHIBLI-TORNADO SS1	2T	AIR	15x12	6,5	242.126	16x13	4,9	5,6	242.070	242.068								
MALAGUTI																		
CENTRO SL	2T	AIR	15x12	6,7	242.123	16x13	3,6	4,9	242.052	242.070	16x13	6,9	242.065	16x10	3	4	242.252	242.254

ROLLERS APPLICATIONS FOR 50cc SCOOTERS | APPLICAZIONI RULLI PER SCOOTERS 50

MODEL	ORIGINAL VARIATOR				POLINI SPEED CONTROL				POLINI HI-SPEED			9 ROLLERS POLINI SUPER SPEED						
	MEASURE	Gr.	CODE	MEASURE	Gr.	CODE	MEASURE	Gr.	CODE	MEASURE	Gr.	CODE						
SPEEDAKE	2T	AIR	16x13	8,4	242.063	16x13	7,7	8,4	242.064	242.063								
SPEEDFIGHT	2T	H2O	16x13	8,4	242.063	16x13	7,7	8,4	242.064	242.063								
SPEEDFIGHT 206	2T	AIR	16x13	8,4	242.063	16x13	7,7	8,4	242.064	242.063								
SPEEDFIGHT 2-3 2T	2T	AIR	16x13	7,7	242.064	16x13	4,9	5,6	242.070	242.068								
SPEEDFIGHT 2-3 2T	2T	H2O	16x13	7,7	242.064	16x13	4,9	5,6	242.070	242.068								
SPEEDFIGHT 3	2T	AIR	16x13	7,7	242.064	16x13	4,9	5,6	242.070	242.068								
SPEEDFIGHT 3	2T	AIR	16x13	7,7	242.064	16x13	4,9	5,6	242.070	242.068								
SPEEDFIGHT 3 4T-XS1P37QMA-2	4T	AIR								16x13	4,9	242.070						
SPEEDFIGHT 4	2T	AIR				4,9	5,6	242.070	242.068									
SPEEDFIGHT 4	2T	H2O				4,9	5,6	242.070	242.068									
SQUAB	2T	AIR	16x13	8,4	242.063	16x13	7,7	8,4	242.064	242.063								
ST RAPIDO	2T	AIR	16x13	8,4	242.063	16x13	6,3	6,9	242.066	242.065								
SV GEO 50	2T	AIR	16x13	8,4	242.063	16x13	7,7	8,4	242.064	242.063								
TKR 50	2T	AIR	16x13	8,4	242.063	16x13	7,7	8,4	242.064	242.063								
TKR OFF ROAD	2T	AIR	16x13	8,4	242.063	16x13	7,7	8,4	242.064	242.063								
TREKKER	2T	AIR	16x13	8,4	242.063	16x13	7,7	8,4	242.064	242.063								
TWEET 4T (XS1P37QMA-2)	4T	AIR	16x13	6,3	242.066					16x13	4,9	242.070						
VIVACITY 50	2T	AIR	16x13	8,4	242.063	16x13	7,7	8,4	242.064	242.063								
X-FIGHT	2T	H2O	16x13	8,4	242.063	16x13	7,7	8,4	242.064	242.063								
ZENITH 50	2T	AIR	16x13	8,4	242.063	16x13	7,7	8,4	242.064	242.063								
PGO																		
BIG MAX	2T	AIR	16x13	8,4	242.063	16x13	5,6	7,7	242.068	242.064								
COMET	2T	AIR	16x13	8,4	242.063	16x13	6,9	8,4	242.065	242.063								
STAR	2T	AIR	16x13	8,4	242.063													
PIAGGIO																		
DIESIS	2T	AIR	19x15,5	6,6	242.080	19x15,5	8,1		242.078	19x15,5	6,3	242.081	19x10	3	4,5	242.263	242.267	
EXTREM	2T	AIR	19x15,5	6,6	242.080	19x15,5	8,1		242.078	19x15,5	6,3	242.081	19x10	3	4,5	242.263	242.267	
EXTREM LC	2T	H2O	19x15,5	6,6	242.080	19x15,5	8,1		242.078	19x15,5	6,3	242.081	19x10	3	4,5	242.263	242.267	
FLY	4T	AIR	19x15,5	6,6	242.080	19x15,5	5,3		242.088	19x15,5	4,7	242.334	19x10	3	4,5	242.263	242.267	
FLY	2T	AIR	19x15,5	6,6	242.080	19x15,5	8,1		242.078	19x15,5	6,3	242.081	19x10	3	4,5	242.263	242.267	
FREE	2T	AIR	16x13	8,4	242.063	16x13	4,4	5,6	242.050	242.068	19x15,5	6,3	242.081	19x10	3	4,5	242.263	242.267
LIBERTY 50 2 Valvole	4T	AIR	19x15,5	5,3	242.088	19x15,5	5,3		242.088	19x15,5	4,7	242.334	19x10	3	4,5	242.263	242.267	
LIBERTY 50 IGET 3V ie	4T	AIR	19x15,5	3,6	242.085					19x15,5	3,6	242.085						
LIBERTY 50 ruote alte	2T	AIR	19x15,5	6,6	242.080	19x15,5	8,1		242.078	19x15,5	6,3	242.081	19x10	3	4,5	242.263	242.267	
MC2-98	2T	H2O	19x15,5	6,3	242.081	19x15,5	8,1		242.078	19x15,5	6,3	242.081	19x10	3	4,5	242.263	242.267	
NRG MC3	2T	H2O	19x15,5	6,3	242.081	19x15,5	8,1		242.078	19x15,5	6,3	242.081	19x10	3	4,5	242.263	242.267	
NRG MC3 PURE JET	2T	H2O	19x15,5	5,3	242.088	19x15,5	5,3		242.088	19x15,5	4,7	242.334	19x10	3	4,5	242.263	242.267	
NRG-NTT-MC2	2T	H2O	16x13	8,4	242.063	16x13	4,4	5,6	242.050	242.068	19x15,5	6,3	242.081	19x10	3	4,5	242.263	242.267
NRG Power DD	2T	H2O	19x15,5	6,3	242.081	19x15,5	8,1		242.078	19x15,5	6,3	242.081	19x10	3	4,5	242.263	242.267	
QUARTZ	2T	H2O	16x13	8,4	242.063	16x13	4,4	5,6	242.050	242.068	19x15,5	6,3	242.081	19x10	3	4,5	242.263	242.267
SFERA	2T	AIR	16x13	8,4	242.063	16x13	4,4	5,6	242.050	242.068	19x15,5	6,3	242.081	19x10	3	4,5	242.263	242.267
SFERA RESTYLING	2T	AIR	16x13	8,4	242.063	16x13	4,4	5,6	242.050	242.068	19x15,5	6,3	242.081	19x10	3	4,5	242.263	242.267
TYPHOON (2001-2009)	2T	AIR	16x13	8,4	242.063	16x13	4,4	5,6	242.050	242.068	19x15,5	6,3	242.081	19x10	3	4,5	242.263	242.267
TYPHOON dal 2010->	2T	AIR	19x15,5	7,5	242.337	16x13	4,4	5,6	242.050	242.068	19x15,5	6,3	242.081	19x10	3	4,5	242.263	242.267
ZIP	2T	AIR	16x13	8,4	242.063	16x13	4,4	5,6	242.050	242.068	19x15,5	6,3	242.081	19x10	3	4,5	242.263	242.267
ZIP mod.2000	2T	AIR	19x15,5	7,5	242.337	19x15,5	5,3		242.088	19x15,5	6,3	242.081	19x10	3	4,5	242.263	242.267	
ZIP	4T	AIR	19x15,5	6,6	242.080	19x15,5	5,3		242.088	19x15,5	4,7	242.334	19x10	3	4,5	242.263	242.267	
ZIP FAST RIDER	2T	AIR	16x13	8,4	242.063	16x13	4,4	5,6	242.050	242.068	19x15,5	6,3	242.081	19x10	3	4,5	242.263	242.267
ZIP SP dal 1996 al 2000	2T	H2O	16x13	6,9	242.065	16x13	4,4	5,6	242.050	242.068	19x15,5	6,3	242.081	19x10	3	4,5	242.263	242.267
ZIP SP DAL 2001	2T	H2O	19x15,5	7,5	242.337	19x15,5	5,3		242.088	19x15,5	6,3	242.081	19x10	3	4,5	242.263	242.267	
RIEJU																		
RS SPORT-NKD 50	2T	H2O								16x13	6,9	242.065						
SIAM																		
SCROSS	2T	AIR																
STEED																		
BEE 50	4T	AIR				16x13	6,3		242.066									
SUZUKI																		
ADDRESS	2T	AIR	17x12	5,9	242.102	16x13	4,9	6,9	242.070	242.065								
AJ-ZZ SEPIA	2T	AIR	17x12	5,9	242.102	16x13	4,9	6,9	242.070	242.065								

ROLLERS APPLICATIONS FOR 50cc SCOOTERS | APPLICAZIONI RULLI PER SCOOTERS 50

MODEL	ORIGINAL VARIATOR				POLINI SPEED CONTROL					POLINI HI-SPEED			9 ROLLERS POLINI SUPER SPEED					
	MEASURE	Gr.	CODE	MEASURE	Gr.	CODE	MEASURE	Gr.	CODE	MEASURE	Gr.	CODE	MEASURE	Gr.	CODE			
AP 50	2T	AIR	17x12	5,9	242.102	16x13	4,9	6,9	242.070	242.065								
ESTILETE UF	2T	AIR	17x12	5,9	242.102	16x13	4,4	5,6	242.050	242.068								
KATANA	2T	AIR	17x12	5,9	242.102	19x15,5	6,8		242.079									
KATANA LC	2T	H ₂ O	17x12	5,9	242.102	19x15,5	6,8		242.079									
MAGIC	2T	AIR	17x12	5,9	242.102													
ZILION	2T	AIR	17x12	5,9	242.102	16x13	4,4	5,6	242.050	242.068								
SYM																		
DD	2T	AIR	16x13	8,4	242.063	16x13	6,3	7,7	242.066	242.064								
FIDDLE II S	4T	AIR	16x13	6,3	242.066	16x13	6,9		242.065									
FIDDLE II S Corsa 46mm-XS1P37QMA-2	4T	AIR	16x13	6,3	242.066	16x13	4,9		242.070									
JET 50	2T	AIR	16x13	8,4	242.063	16x13	6,9	8,4	242.065	242.063								
JET 50 4T	4T	AIR	16x13	6,3	242.066	16x13	6,9		242.065									
JET4 Corsa 46 mm-XS1P37QMA-2	4T	AIR	16x13	6,3	242.066	16x13	4,9		242.070									
MIO Corsa 46 mm-XS1P37QMA-2	4T	AIR	16x13	6,3	242.066	16x13	4,9		242.070									
SYMPHONY	4T	AIR	16x13	6,3	242.066	16x13	6,9		242.065									
SYMPHONY S-SR Corsa46mm-XS1P37QMA-2	4T	AIR	16x13	6,3	242.066	16x13	4,9		242.070									
SYMPLY II	4T	AIR	16x13	6,3	242.066	16x13	6,9		242.065									
SYMPLY II Corsa 46mm-XS1P37QMA-2	4T	AIR	16x13	6,3	242.066	16x13	4,9		242.070									
VESPA																		
VESPA ET2-LX	2T	AIR	19x15,5	5,3	242.088	19x15,5	5,3		242.088		19x15,5	6,3	242.081	19x10	3	4,5	242.263	242.267
VESPA ET4 - 2 Valvole	4T	AIR	19x15,5	5,3	242.088	19x15,5	5,3		242.088		19x15,5	4,7	242.334	19x10	3	4,5	242.263	242.267
VESPA PRIMAVERA	2T	AIR	19x15,5	6,6	242.080						19x15,5	6,3	242.081					
VESPA PRIMAVERA 4 Valvole	4T	AIR	19x15,5	5,0	242.082						19x15,5	4,7	242.334					
VESPA S 2T	2T	AIR	19x15,5	5,3	242.088	19x15,5	5,3		242.088		19x15,5	6,3	242.081	19x10	3	4,5	242.263	242.267
VESPA S 4T 4 Valvole	4T	AIR	19x15,5	5,3	242.088						19x15,5	4,7	242.334					
VESPA SPRINT	2T	AIR	19x15,5	6,6	242.080						19x15,5	6,3	242.081					
VESPA SPRINT 4 Valvole	4T	AIR	19x15,5	6,6	242.080						19x15,5	4,7	242.334					
YAMAHA																		
AEROX	2T	H ₂ O	15x12	5,5	242.122	16x13	3,6	4,9	242.052	242.070	16x13	6,9	242.065	16x10	3	4	242.252	242.254
AEROX 2004/2005	2T	H ₂ O	15x12	5,5	242.122	16x13	3,6	4,9	242.052	242.070	16x13	6,9	242.065	16x10	3	4	242.252	242.254
AEROX F ie euro 2	4T	H ₂ O	15x12	4,7	242.121	16x13	6,9		242.065									
AXIS	2T	AIR	15x12	6,5	242.126	16x13	3,6	4,9	242.052	242.070	16x13	6,9	242.065	16x10	3	4	242.252	242.254
BELUGA	2T	AIR	15x12	6,7	242.123	16x13	4,9	5,6	242.070	242.068								
BREEZE	2T	AIR	15x12	6,7	242.123	16x13	3,6	4,9	242.052	242.070	16x13	6,9	242.065	16x10	3	4	242.252	242.254
BW'S 2004 >	2T	AIR	15x12	6,5	242.126	16x13	3,6	4,9	242.052	242.070	16x13	6,9	242.065	16x10	3	4	242.252	242.254
BW'S 50 12"	2T	AIR	15x12	6,5	242.126													
BW'S NEXT GENERATION	2T	AIR	15x12	6,7	242.123	16x13	3,6	4,9	242.052	242.070	16x13	6,9	242.065	16x10	3	4	242.252	242.254
BW'S ZUMA	2T	AIR	15x12	6,7	242.123	16x13	3,6	4,9	242.052	242.070	16x13	6,9	242.065	16x10	3	4	242.252	242.254
CRZ	2T	AIR	15x12	6,5	242.126	16x13	3,6	4,9	242.052	242.070	16x13	6,9	242.065	16x10	3	4	242.252	242.254
CT	2T	AIR	15x12	6,5	242.126	16x13	4,9	5,6	242.070	242.068								
GIGGLE ie - C3, VOX (XF)	4T	H ₂ O	15x12	6	242.138	16x13	6,9		242.065									
JOG R 50	2T	AIR	15x12	6,5	242.126	16x13	3,6	4,9	242.052	242.070	16x13	6,9	242.065	16x10	3	4	242.252	242.254
JOG R 50 (Euro 2)	2T	AIR	15x12	6,5	242.126	16x13	3,6	4,9	242.052	242.070	16x13	6,9	242.065	16x10	3	4	242.252	242.254
JOG-JOG Z	2T	AIR	15x12	6,5	242.126	16x13	3,6	4,9	242.052	242.070	16x13	6,9	242.065	16x10	3	4	242.252	242.254
NEO'S 50	2T	AIR	15x12	6,5	242.126	16x13	3,6	4,9	242.052	242.070	16x13	6,9	242.065	16x10	3	4	242.252	242.254
NEO'S 50 2009	4T	H ₂ O	15x12	4,7	242.121	16x13	6,9		242.065									
SLIDER	2T	AIR	15x12	6,5	242.126	16x13	3,6	4,9	242.052	242.070	16x13	6,9	242.065	16x10	3	4	242.252	242.254
SPY	2T	AIR	15x12	6,7	242.123	16x13	3,6	4,9	242.052	242.070	16x13	6,9	242.065	16x10	3	4	242.252	242.254
VINO	2T	AIR	15x12	6,5	242.126	16x13	3,6	4,9	242.052	242.070	16x13	6,9	242.065	16x10	3	4	242.252	242.254
WHY	2T	AIR	15x12	6,5	242.126	16x13	3,6	4,9	242.052	242.070	16x13	6,9	242.065	16x10	3	4	242.252	242.254
YE 50 ZEST	2T	AIR	15x12	7,4	242.127	16x13	3,6	4,9	242.052	242.070	16x13	6,9	242.065	16x10	3	4	242.252	242.254
ZUMA 50F - 50FX	4T	H ₂ O	15x12	6	242.138	16x13	6,9		242.065									

APPLICATIONS TABLE

CYLINDER KITS

MUFFLERS

TRANSMISSIONS

FUEL SYSTEMS

ENGINE SPARE PARTS

SETUP

BLUE LINE

MINIBIKES

THOR ENGINES

E-BIKE MOTORS

ROLLERS APPLICATIONS FOR MAXISCOOTERS | APPLICAZIONI RULLI PER MAXISCOOTERS

MODEL	ORIGINAL VARIATOR				MAXI SPEED CONTROL				9 ROLLERS MAXI HI-SPEED				12 ROLLERS MAXI HI-SPEED		
	MEASURE	Gr.	CODE	MEASURE	Gr.	CODE	MEASURE	Gr.	CODE	MEASURE	Gr.	CODE	MEASURE	Gr.	CODE
APRILIA															
ATLANTIC 125	4T H2O	19x17	10	242.091	19x17	10	13,5	242.091	242.379	19x12	5,5	7,6	242.324	242.322	
ATLANTIC 200	4T H2O	20,9x17	13	242.344	20x17	11,8		242.290		20x12	9,2		242.375		
ATLANTIC 250	4T H2O	20,9x17	10,5	242.341	20x17	11,8		242.290		20x12	9,2		242.375		
ATLANTIC 400	4T H2O	25x17	15	242.281	25x17	14		242.280							
ATLANTIC 500	4T H2O	25x21,8	28,1	242.213	25x21,8	24,1		242.212							
ATLANTIC Sprint500-ARRECIFE	4T H2O	25x17	15	242.281	25x17	14		242.280							
HABANA 125	4T H2O	19x13,5	11,5		19x13,5	10,5		242.162							
LEONARDO 125	4T H2O	20x17	8,5	242.173	20x17	9		242.172							
LEONARDO 150	4T H2O	20x17	9,5	242.171	20x17	9		242.172							
LEONARDO 250	4T H2O	20x12	14,1	242.192	20x12	11		242.293							
LEONARDO 300	4T H2O	20x12	15,4	242.191	20x12	11		242.293							
SCARABEO 100	2T H2O	15x12	8,8	242.124											
SCARABEO 100	4T H2O	19x15,5	5,3	242.088	19x15,5	5,3		242.088							
SCARABEO 125	4T H2O	20x17	8,5	242.173	20x17	9		242.172							
SCARABEO 125 (Piaggio)	4T H2O	19x17	10	242.091	19x17	10	13,5	242.091	242.379	19x12	5,5	7,6	242.324	242.322	
SCARABEO 150	4T H2O	20x17	9,5	242.171	20x17	9		242.172							
SCARABEO 200 (Piaggio)	4T H2O	20,9x17	10,5	242.341	20x17	11,8		242.290		20x12	9,2		242.375		
SCARABEO 250	4T H2O	20,9x17	10,5	242.341	20x17	11,8		242.290		20x12	9,2		242.375		
SCARABEO 400	4T H2O	25x17	15	242.281	25x17	14		242.280							
SCARABEO 500	4T H2O				25x21,8	24,1		242.212							
SCARABEO 500 dal 2005	4T H2O	25x17	15	242.281	25x17	14		242.280							
SCARABEO 500 dal 2008	4T H2O	25x17	15	242.281	25x17	14		242.280							
SPORTCITY 125	4T H2O	19x17	10	242.091	19x17	10	13,5	242.091	242.379	19x12	5,5	7,6	242.324	242.322	
SPORTCITY 200	4T H2O	20,9x17	10,5	242.341	20x17	11,8		242.290		20x12	9,2		242.375		
SPORTCITY Cube 250/300	4T H2O	20,9x17	10,5	242.341	20x17	11,8		242.290		20x12	9,2		242.375		
SR 125/150	2T H2O	19x17	12	242.090	20x17	15,7		242.167							
SRV 850 ie	4T H2O	25x19	18	242.363	25x19	15,5		242.361							
BENELLI															
ADIVA 125/150	4T H2O	19x17	10	242.091	19x17	10	13,5	242.091	242.379	19x12	5,5	7,6	242.324	242.322	
CAFFÈNERO 125 euro3	4T H2O				20x17	10		242.353							
CAFFÈNERO 150 euro3	4T H2O	20x14,5	11,8	242.183	20x17	10		242.353							
K2 100	2T H2O	15x12	8,8	242.124											
VELVET 125	4T H2O	20x12	9,2	242.154	20x17	9,5		242.171							
VELVET 150	4T H2O	20x12	9,2	242.154	20x17	9,5		242.171							
VELVET 250	4T H2O	20x12	14,1	242.192	20x12	11		242.293							
VELVET DUSK 400	4T H2O	26,1x12,8	15,8	242.201	26,1x12,8	14,6		242.202							
BETA															
EIKON 125	4T H2O	20x14,5	13,7	242.181	20x17	9		242.172							
EIKON 150	4T H2O	20x14,5	14,9	242.180	20x17	9		242.172							
BMW															
C1 125	4T H2O				20x17	9		242.172							
C 600 SPORT	4T H2O				28x20	22	26	242.238	242.239						
C 650 GT	4T H2O				28x20	22	26	242.238	242.239						
DERBI															
BOULEVARD 125	4T H2O	19x17	10	242.091	19x17	10	13,5	242.091	242.379	19x12	5,5	7,6	242.324	242.322	
BOULEVARD 150	4T H2O	19x17	10	242.091	19x17	10	13,5	242.091	242.379	19x12	5,5	7,6	242.324	242.322	
BOULEVARD 200	4T H2O	20,9x17	10,5	242.341	20x17	11,8		242.290		20x12	9,2		242.375		
GPI 125	4T H2O	19x17	7,0	242.093											
GPI 250	4T H2O	20,9x17	10,5	242.341	20x17	11,8		242.290							
RAMBLA 125	4T H2O	19x17	10	242.091	19x17	10	13,5	242.091	242.379	19x12	5,5	7,6	242.324	242.322	
RAMBLA 250	4T H2O	20,9x17	10,5	242.341	20x17	11,8		242.290		20x12	9,2		242.375		
GENUINE															
BUDDY 125/150	4T H2O				19x17	9,0		242.377							
GILERA															
DNA 125	4T H2O	19x17	10	242.091	19x17	10	13,5	242.091	242.379	19x12	5,5	7,6	242.324	242.322	
DNA 180	4T H2O	19x17	10	242.091											
FUOCO 500	4T H2O	25x17	15	242.281	25x17	14		242.280							
GP 800	4T H2O	25x19	18	242.363	25x19	15,5		242.361							
NEXUS 125 >2007	4T H2O	19x17	10	242.091	19x17	10	13,5	242.091	242.379	19x12	5,5	7,6	242.324	242.322	
NEXUS 250/300	4T H2O	20,9x17	10,5	242.341	20x17	11,8		242.290		20x12	9,2		242.375		
NEXUS 500	4T H2O				25x21,8	24,1		242.212							
NEXUS 500 dal 2005	4T H2O	25x17	15	242.281	25x17	14		242.280							
RUNNER 125 FX	2T H2O	19x17	12	242.090	20x17	15,7		242.167							
RUNNER 180 FXR	2T H2O	20x17	14,7	242.166	20x17	15,7		242.167							

ROLLERS APPLICATIONS FOR MAXISCOOTERS | APPLICAZIONI RULLI PER MAXISCOOTERS

MODEL	ORIGINAL VARIATOR			MAXI SPEED CONTROL			9 ROLLERS MAXI HI-SPEED			12 ROLLERS MAXI HI-SPEED		
	MEASURE	Gr.	CODE	MEASURE	Gr.	CODE	MEASURE	Gr.	CODE	MEASURE	Gr.	CODE
B&W 250 (fino al 2005)	4T H2O	23x18	20	242.303	23x18	22,2	242.142					
DINK 125	4T H2O	20x14,5	13,7	242.181	20x17	9	242.172					
DINK 150	4T H2O	20x14,5	14,9	242.180	20x17	9	242.172					
DINK STREET 125 ie (SK25)	4T H2O				20x17	9	11,8	242.172	242.290			
DOWNTOWN 125i 4V (SK25)	4T H2O				20x17	9	11,8	242.172	242.290			
DOWNTOWN 200i 4V SK40 2010	4T H2O	20X12	12	242.198	23x18	16	18	242.143	242.301			
DOWNTOWN 300 4 VALVOLE	4T H2O	20x12	14,1	242.192	23x18	16	18	242.143	242.301			
G6E 125 ie (SR25F)	4T H2O				20x17	9	11,8	242.172	242.290			
G6E 150 ie (SR30F)	4T H2O				20x17	9	11,8	242.172	242.290			
GRAND DINK 150	4T H2O	20x14,5	14,9	242.180	20x17	9	242.172					
GRAND DINK 250 fino al 2005	4T H2O	23x18	20	242.303	23x18	22,2	242.142					
K-XCT 125 i 4V (SK25B)	4T H2O				20x17	9	11,8	242.172	242.290			
K-XCT 300 i 4V	4T H2O	20x12	14,1	242.192	23x18	16	19	242.143	242.302			
MOVIE 125/150	4T H2O				19x17	9,7	242.381					
NIKITA 300 FI 4V(SK60)	4T H2O	20x12	14,1	242.192	23x18	16	18	242.143	242.301			
PEOPLE 125 GTi 4V (BF25)	4T H2O				20x17	9	11,8	242.172	242.290			
PEOPLE 125/150/200	4T H2O	18x14	12		19x17	9,0	242.377					
PEOPLE 200 Gii (BF40)	4T H2O	20X12	12	242.198	23x18	16	19	242.143	242.302			
PEOPLE 250 (fino al 2005)	4T H2O	23x18	20	242.303	23x18	22,2	242.142					
PEOPLE S300i	4T H2O	23x18	17	242.300	23x18	14,8	242.144					
RACING 125 ie (SR25B)	4T H2O				20x17	9	11,8	242.172	242.290			
RACING 150 ie (SR30B)	4T H2O				20x17	9	11,8	242.172	242.290			
SUPER 8 125	4T H2O				19x17	9,0	242.377					
SUPER DINK 125 ie (SK25)	4T H2O				20x17	9	11,8	242.172	242.290			
VIVIO 125/150	4T H2O				19x17	9,0	242.377					
XCITING 250 (fino al 2005)	4T H2O	23x18	20	242.303	23x18	22,2	242.142					
XCITING 300 (2 Valvole)	4T H2O	23x18	17	242.300	23x18	14,8	242.144					
XCITING 300 I R-4 VALV. G5	4T H2O											
XCITING 500/500i	4T H2O	27,6X21,5	30,5	242.272	27,6x21,5	20,5	242.270					
X-TOWN 125 i 4V dal 2016->	4T H2O				20x17	9	11,8	242.172	242.290			
X-TOWN 300 i 4V dal 2016->	4T H2O				23x18	14,8	242.144					
YUP 250 (fino al 2005)	4T H2O	23x18	20	242.303	23x18	22,2	242.142					
MALAGUTI												
CIAK 100	2T H2O	17x12	5,9	242.102								
F 18 WARRIOR 125/150	4T H2O	20x14,5	13,7	242.181	20x17	9	242.172					
MADISON 125	4T H2O	20x12	9,2	242.154	20x17	9,5	242.171					
MADISON 150	4T H2O	20x12	9,2	242.154	20x17	9,5	242.171					
MADISON 180 R	4T H2O	20,9x17	10,5	242.341	20x17	11,8	242.290	20x12	9,2	242.375		
MADISON 200 (Piaggio)	4T H2O	20,9x17	10,5	242.341	20x17	11,8	242.290	20x12	9,2	242.375		
MADISON 250	4T H2O	20x12	14,1	242.192	20x12	11	242.293					
MADISON 250 (Piaggio)	4T H2O	20,9x17	10,5	242.341	20x17	11,8	242.290	20x12	9,2	242.375		
MADISON 400 K	4T H2O	26,1x12,8	15,8	242.201	26,1x12,8	14,6	242.202					
PASSWORD 250	4T H2O	20x12	14,1	242.192	20x12	11	242.293					
PHANTOM FI2 125	4T H2O	20x12	9,2	242.154	20x17	9,5	242.171					
PHANTOM FI2 200	4T H2O	20,9X17	10,5	242.341	20x17	11,8	242.290	20x12	9,2	242.375		
PHANTOM FI2 250	4T H2O	20,9x17	10,5	242.341	20x17	11,8	242.290	20x12	9,2	242.375		
SPIDER 500	4T H2O				25x21,8	24,1	242.212					
SPIDER MAX 500	4T H2O	25x17	15	242.281	25x17	14	242.280					
SPIDER MAX 500 RS	4T H2O	25x17	15	242.281	25x17	14	242.280					
MBK												
BOOSTER 100	2T H2O	15x12	8,8	242.124								
CITYLINER 125 euro3 Carbur.	4T H2O											
CITYLINER 125 euro3 4V	4T H2O	20x12	10,1	242.153	19x17	5,5	8,7	242.095	242.098			
DOODO 125	4T H2O	20x12	9,2	242.154	20x17	9,5	242.171					
DOODO 150	4T H2O	20x12	8,5	242.294	20x17	9,5	242.171					
FLAME X 125	4T H2O	20x12	8,5	242.294	19x17	9,0	242.377					
KILIBRE 300	4T H2O	20x12	15,4	242.191	20x12	11	242.293					
NITRO 100	2T H2O	15x12	8,8	242.124								
OVETTO 100	2T H2O	15x12	8,8	242.124								
SKYCRUISER 125	4T H2O	20x12	10,1	242.153	19x17	5,5	8,7	242.095	242.098			
SKYCRUISER 250	4T H2O	20x12	11	242.293	20x12	11	242.293					
SKYLINER 125	4T H2O	20x12	9,2	242.154	20x17	9,5	242.171					
SKYLINER 150	4T H2O	20x12	8,5	242.294	20x17	9,5	242.171					
SKYLINER 250	4T H2O	20x12	14,1	242.192	20x12	11	242.293					
THUNDER 125	4T H2O	20x12	9,2	242.154	20x17	9,5	242.171					

ROLLERS APPLICATIONS FOR MAXISCOOTERS | APPLICAZIONI RULLI PER MAXISCOOTERS

MODEL		ORIGINAL VARIATOR			MAXI SPEED CONTROL			9 ROLLERS MAXI HI-SPEED			12 ROLLERS MAXI HI-SPEED						
		MEASURE	Gr.	CODE	MEASURE	Gr.	CODE	MEASURE	Gr.	CODE	MEASURE	Gr.	CODE				
THUNDER 150	4T H20	20x12	8,5	242.294	20x17	9,5	242.171										
TRYPTEK 125 ie 4T EURO 3	4T H20	20x12	10,1	242.153	19x17	10	242.091										
WAAP 125	4T H20	20x12	8,5	242.294	19x17	9,0	242.377										
X-OVER 125	4T AIR	20x12	12	242.297	19x17	9,0	242.377										
PEUGEOT																	
CITYSTAR 125	4T AIR				19x17	10	12	242.091	242.090								
DJANGO 125/150	4T AIR				19x17	10	12	242.091	242.090								
ELYSEO 100 >1999 NO CAT.	2T H20	19x15,5	9,1	242.077													
ELYSEO 100 dal 2000-> CAT.	2T AIR	19x15,5	9,1	242.077													
ELYSEO 125/150	4T H20	20x17	8,5	242.173													
FIGHT3 125	4T AIR				19x17	10	12	242.091	242.090								
GEOPOLIS 125	4T H20	20x17	9,5	242.171	19x17	12		242.090									
GEOPOLIS 250	4T H20	20,9x17	10,5	242.341	20x17	11,8		242.290		20x12	9,2		242.375				
GEOPOLIS 300i (mot. Piaggio)	4T H20	20,9x17	10,5	242.341	20x17	11,8		242.290		20x12	9,2		242.375				
GEOPOLIS 400	4T H20	25x17	15	242.281	25x17	14		242.280									
GEOPOLIS 500	4T H20	25x17	15	242.281	25x17	14		242.280									
JET FORCE 125	4T H20	20x17	8,5	242.173	19x17	12		242.090									
LOOKOR 100	2T H20	19x15,5	9,1	242.077													
LOOKOR 150	4T H20	19x17	10	242.091	19x17	10	13,5	242.091	242.379	19x12	5,5	7,6	242.324	242.322			
METROPOLIS 400i	4T H20	25x15	14	242.221									25x11	7,3	8,3	242.316	242.310
SATELIS 125	4T H20	20x17	9,5	242.171	19x17	12		242.090									
SATELIS 125 Compressor	4T H20	20,9x17	10,5	242.341	19x17	8,2		242.092									
SATELIS 250	4T H20	20,9x17	10,5	242.341	20x17	11,8		242.290		20x12	9,2		242.375				
SATELIS 400	4T H20	25x17	15	242.281	25x17	14		242.280									
SATELIS 2 400 dal 2015 ->	4T H20	25x17	15	242.281	25x17	14		242.280									
SATELIS 500	4T H20	25x17	15	242.281	25x17	14		242.280									
SPEED-FIGHT 100	2T H20	19x15,5	9,1	242.077													
SV 250	4T H20	23x18	26,4	242.140	23x18	16		242.143									
TREKKER 100	2T H20	19x15,5	9,1	242.077													
TWEET 125/150	4T AIR				19x17	10	12	242.091	242.090								
VIVACITY 100	2T H20	19x15,5	9,1	242.077													
X-FIGHT 100	2T H20	19x15,5	9,1	242.077													
X-TEAM 100	2T H20	19x15,5	9,1	242.077													
PIAGGIO																	
BEVERLY 125	4T H20	19x17	8,2	242.092	19x17	10	13,5	242.091	242.379	19x12	5,5	7,6	242.324	242.322			
BEVERLY 200	4T H20	20,9x17	10,5	242.341	20x17	11,8		242.290		20x12	9,2		242.375				
BEVERLY 250	4T H20	20,9x17	10,5	242.341	20x17	11,8		242.290		20x12	9,2		242.375				
BEVERLY 300 IE TOURER	4T H20	20,9x17	10,5	242.341	20x17	11,8		242.290		20x12	9,2		242.375				
BEVERLY 300 ie 2010/2017	4T H20	20,9x17	10,5	242.341	20x17	11,8		242.290		20x12	9,2		242.375				
BEVERLY 350	4T H20	25x16	16	242.395	25x16	12		242.391									
BEVERLY 400	4T H20	25x17	15	242.281	25x17	14		242.280									
BEVERLY 500	4T H20				25x21,8	24,1		242.212									
BEVERLY 500 (dal 2005)	4T H20	25x17	15	242.281	25x17	14		242.280									
CARNABY 125	4T H20	19x17	8,2	242.092	19x17	10	13,5	242.091	242.379	19x12	5,5	7,6	242.324	242.322			
CARNABY 200	4T H20	20,9x17	10,5	242.341	20x17	11,8		242.290		20x12	9,2		242.375				
CARNABY 250	4T H20	20,9x17	10,5	242.341	20x17	11,8		242.290		20x12	9,2		242.375				
CARNABY 300	4T H20	20,9x17	10,5	242.341	20x17	11,8		242.290		20x12	9,2		242.375				
FLY 125/150 LEADER	4T H20	19x17	10	242.091	19x17	10	13,5	242.091	242.379	19x12	5,5	7,6	242.324	242.322			
FLY 125 3V ie >2012	4T AIR	19x17	10	242.091	19x17	9,0		242.377									
HEXAGON 125 GTX	4T H20	20,9x17	10,5	242.341	19x17	10	13,5	242.091	242.379	19x12	5,5	7,6	242.324	242.322			
HEXAGON 125 LX	2T H20	19x17	12	242.090	20x17	15,7		242.167									
HEXAGON 125 LX4	4T H20																
HEXAGON 180 LXT	2T H20	20x17	14,7	242.166	20x17	15,7		242.167									
HEXAGON 250 LC	4T H20	24x18	22,5	242.190	23x18	14,8	22										
LIBERTY 125	4T H20																
LIBERTY 125/150 LEADER	4T H20	19x17	10	242.091	19x17	10	13,5	242.091	242.379	19x12	5,5	7,6	242.324	242.322			
LIBERTY 125 3V ie dal 2013->	4T AIR				19x17	12		242.090									
LIBERTY 125 iGET 3V ie E4	4T AIR	20x14,5	15,5		19x17	12		242.090									
LIBERTY 150 LEADER	4T H20	19x17	10	242.091	19x17	10	13,5	242.091	242.379	19x12	5,5	7,6	242.324	242.322			
LIBERTY 150 3V ie dal 2013->M738M	4T AIR				19x17	9,0	13,5	242.377	242.379								
LIBERTY 150 iGET 3V ie E4	4T AIR				19x17	9,0	13,5	242.377	242.379								
LIBERTY 200	4T H20	20,9x17	10,5	242.341	20x17	11,8		242.290		20x12	9,2		242.375				
MEDLEY 125 ie 4V	4T H20	19x17	11,5	242.389	19x17	9,7	11,5	242.381	242.389								
MEDLEY 150 ie 4V	4T H20	19x17	11,5	242.389	19x17	9,7	11,5	242.381	242.389								
MP3 125	4T H20	19x17	8,2	242.092	19x17	10	13,5	242.091	242.379	19x12	5,5	7,6	242.324	242.322			

APPLICATIONS TABLE
CYLINDER KITS
MUFFLERS
TRANSMISSIONS
FUEL SYSTEMS
ENGINE SPARE PARTS
SETUP
BLUE LINE
MINIBIKES
THOR ENGINES
E-BIKE MOTORS

ROLLERS APPLICATIONS FOR MAXISCOOTERS | APPLICAZIONI RULLI PER MAXISCOOTERS

MODEL		ORIGINAL VARIATOR			MAXI SPEED CONTROL			9 ROLLERS MAXI HI-SPEED			12 ROLLERS MAXI HI-SPEED			
		MEASURE	Gr.	CODE	MEASURE	Gr.	CODE	MEASURE	Gr.	CODE	MEASURE	Gr.	CODE	
MP3 250	4T H2O	20,9x17	10,5	242.341	20x17	11,8	242.290	20x12	9,2	242.375				
MP3 300	4T H2O	20,9x17	10,5	242.341	20x17	11,8	242.290	20x12	9,2	242.375				
MP3 300 EURO 4 DAL 2017	4T H2O	20,9x17	10,5	242.341	20x17	11,8	242.290	20x12	9,2	242.375				
MP3 400	4T H2O	25x17	15	242.281	25x17	14	242.280							
MP3 500 euro 3/4	4T H2O	25x17	15	242.281	25x17	14	242.280							
SKIPPER 125 LEADER	4T H2O	19x17	8,2	242.092	19x17	10	13,5	242.091	242.379	19x12	5,5	7,6	242.324	242.322
SKIPPER 125/150	2T H2O	19x17	12	242.090	20x17	15,7	242.167							
SKIPPER 150 LEADER	4T H2O	19x17	10	242.091	19x17	10	13,5	242.091	242.379	19x12	5,5	7,6	242.324	242.322
SUPER HEXAGON 125 GTX	4T H2O	19x17	8,2	242.092	19x17	10	13,5	242.091	242.379	19x12	5,5	7,6	242.324	242.322
SUPER HEXAGON 180 GTX	4T H2O	20x17	13,2	242.165										
TYPHOON 125 Euro3 LEADER	4T AIR	19x17	10	242.091	19x17	10	13,5	242.091	242.379	19x12	5,5	7,6	242.324	242.322
X7 125	4T H2O	19x17	8,2	242.092	19x17	10	13,5	242.091	242.379	19x12	5,5	7,6	242.324	242.322
X7 250	4T H2O	20,9x17	10,5	242.341	20x17	11,8	242.290	20x12	9,2	242.375				
X8 125	4T H2O	19x17	8,2	242.092	19x17	10	13,5	242.091	242.379	19x12	5,5	7,6	242.324	242.322
X8 150	4T H2O	19x17	7,0	242.093	19x17	10	13,5	242.091	242.379	19x12	5,5	7,6	242.324	242.322
X8 200	4T H2O	20,9x17	10,5	242.341	20x17	11,8	242.290	20x12	9,2	242.375				
X8 250	4T H2O	20,9x17	10,5	242.341	20x17	11,8	242.290	20x12	9,2	242.375				
X8 400	4T H2O	25x17	15	242.281	25x17	14	242.280							
X9 125	4T H2O	19x17	8,2	242.092	19x17	10	13,5	242.091	242.379	19x12	5,5	7,6	242.324	242.322
X9 180	4T H2O	20x17	13,2	242.165										
X9 200	4T H2O	20,9x17	10,5	242.341	20x17	11,8	242.290	20x12	9,2	242.375				
X9 250 (HONDA)	4T H2O	23x18	26,4	242.140	23x18	16	242.143							
X9 250 EVOLUTION	4T H2O	20,9x17	10,5	242.341	20x17	11,8	242.290	20x12	9,2	242.375				
X9 500	4T H2O				25x21,8	24,1	242.212							
X9 500 EVOLUTION	4T H2O				25x21,8	24,1	242.212							
X9 500 EVOLUTION dal 2005	4T H2O	25x17	15	242.281	25x17	14	242.280							
X10 125 4V ie EURO 3	4T H2O	19x17	8,2	242.092	19x17	10	13,5	242.091	242.379	19x12	5,5	7,6	242.324	242.322
X10 350 4V ie EURO 3	4T H2O	25x16	16	242.395	25x16	12	242.391							
X10 500 4T 4V IE EURO 3	4T H2O	25x17	15	242.281	25x17	14	242.280							
XEVO 125	4T H2O	19x17	8,2	242.092	19x17	10	13,5	242.091	242.379	19x12	5,5	7,6	242.324	242.322
XEVO 250	4T H2O	20,9x17	10,5	242.341	20x17	11,8	242.290	20x12	9,2	242.375				
XEVO 400	4T H2O	25x17	15	242.281	25x17	14	242.280							
ZIP 100	4T H2O	19x15,5	7,5	242.337	19x15,5	4,7	242.334							
ZIP 125 LEADER	4T H2O	19x17	8,2	242.092	19x17	10	13,5	242.091	242.379	19x12	5,5	7,6	242.324	242.322
RENAULT														
FULLTIME 150	4T H2O	19x17	10	242.091	19x17	10	13,5	242.091	242.379	19x12	5,5	7,6	242.324	242.322
KOURANOS 125	4T H2O	20x12	9,2	242.154	20x17	9,5	242.171							
KOURANOS 250	4T H2O	20x12	14,1	242.192	20x12	11	242.293							
STEED														
JONWAY 125	4T H2O				20x17	10,4	242.170							
MISTRAL 125/151	4T H2O				20x17	11,8	242.290							
Q-WING 250	4T H2O				23x18	14,8	242.144							
SUZUKI														
ADDRESS 125	4T AIR													
AN 125/150	4T H2O													
BURGMAN 125/150 UH (02-13) K2-L3	4T H2O	20x15	9,5		20x17	10,4	242.170							
BURGMAN 200 K7-LO	4T H2O	24x18	21		20x17	13,2	242.165							
BURGMAN 250	4T H2O	24x18	29,6	242.189	23x18	14,8	242.144							
BURGMAN 400 K3/K6	4T H2O	26,1x12,8	20,2	242.200	26,1x12,8	14,6	242.202							
BURGMAN 400 K7	4T H2O	26,1x12,8	20,2	242.200	26,1x12,8	11	242.205							
BURGMAN 400 K8/K9/L0/L1/L2/L3/L4/L5	4T H2O	26,1x12,8	20,2	242.200	26,1x12,8	11	242.205							
EPICURO 125/150 X-K1	4T H2O	20x15	9,5		20x17	10,4	242.170							
SIXTEEN 125/150	4T H2O	20x15	12		20x17	10,4	242.170							
SYM														
CITYCOM 300	4T H2O				25x21,8	14,2	242.209							
CRUISYM 250/300 EURO 4 dal 2017	4T H2O				25x21,8	14,2	242.209							
FIDDLE II 125/150	4T AIR				19x17	10	12	242.091	242.090					
GTS 125 i EVO	4T H2O				19x17	10	12	242.091	242.090					
GTS JOYMAX 125 dal 2006->	4T H2O				19x17	10	12	242.091	242.090					
GTS 200	4T H2O				20x17	13,2	242.165							
GTS-RV 250	4T H2O				25x21,8	14,2	242.209							
HD 125 dal 2003->	4T H2O				19x17	10	12	242.091	242.090					
HD 200 ie 2001-2006	4T H2O	20x15	16		20x17	13,2	242.165							
HD 200 2i ie dal 2010->	4T H2O				19x17	10	12	242.091	242.090					
JET 4-5 125	4T AIR				19x17	10	12	242.091	242.090					

ROLLERS APPLICATIONS FOR MAXISCOOTERS | APPLICAZIONI RULLI PER MAXISCOOTERS

MODEL	ORIGINAL VARIATOR			MAXI SPEED CONTROL			9 ROLLERS MAXI HI-SPEED			12 ROLLERS MAXI HI-SPEED					
	MEASURE	Gr.	CODE	MEASURE	Gr.	CODE	MEASURE	Gr.	CODE	MEASURE	Gr.	CODE			
JOYMAX 125 i (LN) dal 2015->	4T	H2O		19x17	9,0	242.377									
JOYMAX 250	4T	H2O		25x21,8	14,2	242.209									
JOYMAX 300	4T	H2O		25x21,8	14,2	242.209									
JOYRIDE 125 dal 2005 al 2014	4T	H2O		19x17	10	12	242.091	242.090							
JOYRIDE 125 S dal 2015->	4T	H2O		19x17	9,0	242.377									
JOYRIDE 200 (2003-2006)	4T	H2O		20x17	13,2	242.165									
NEW FIGHTER 125/150	4T	H2O		19x17	10	12	242.091	242.090							
RV 200	4T	H2O		20x17	13,2	242.165									
SYMPHONY 125 S-SR	4T	AIR		19x17	10	12	242.091	242.090							
SYMPHONY 150 S-SR	4T	AIR		19x17	10	12	242.091	242.090							
SYMPLY II 125	4T	AIR		19x17	10	12	242.091	242.090							
VS 125/150	4T	H2O		19x17	10	12	242.091	242.090							
VTS 200	4T	H2O		20x17	13,2	242.165									
X PRO 125	4T	AIR		19x17	10	12	242.091	242.090							
TGB															
303 RS 125/150	4T	H2O		20x17	10,4	242.170									
UM															
MATRIX 150	4T	H2O		20x17	10,4	242.170									
POWERMAX 150	4T	H2O		20x17	10,4	242.170									
VENTO															
VENTO 125	4T	H2O		20x17	10,4	242.170									
VESPA															
VESPA 125 GT	4T	H2O	19x17	8,2	242.092	19x17	10	13,5	242.091	242.379	19x12	5,5	7,6	242.324	242.322
VESPA 125 GTS ie EURO 3	4T	H2O	19x17	8,2	242.092	19x17	10	13,5	242.091	242.379	19x12	5,5	7,6	242.324	242.322
VESPA 125 GTS ie 4V EURO 4	4T	H2O				19x17	9,7	11,5	242.381	242.389					
VESPA 125/150 ET4	4T	H2O	19x17	12	242.090	19x13,5	10,5	242.162							
VESPA 125/150 ET4 LEADER	4T	H2O	19x17	8,2	242.092	19x17	10	13,5	242.091	242.379	19x12	5,5	7,6	242.324	242.322
VESPA 125/150 LX LEADER	4T	H2O	19x17	10	242.091	19x17	10	13,5	242.091	242.379	19x12	5,5	7,6	242.324	242.322
VESPA 125 LXV LEADER	4T	AIR	19x17	10	242.091	19x17	10	13,5	242.091	242.379	19x12	5,5	7,6	242.324	242.322
VESPA 125 LX 3V ie dal 12 al 13	4T	AIR	19x17	10	242.091	19x17	9,0	242.377							
VESPA 125 PRIMAV. 3V ie M811M	4T	AIR	20x15			19x17	12	242.090							
VESPA 125 PRIMAVERA iGET 3V ie E4	4T	AIR				19x17	12	242.090							
VESPA 125 S 2V (LEADER)	4T	AIR	19x17	8,2	242.092	19x17	10	13,5	242.091	242.379	19x12	5,5	7,6	242.324	242.322
VESPA 125 S 3V ie dal 2012->	4T	AIR	19x17	10	242.091	19x17	9,0	242.377							
VESPA 125 SPRINT 3V ie	4T	AIR	20x15			19x17	12	242.090							
VESPA 125 SPRINT iGET 3V ie E4	4T	AIR				19x17	12	242.090							
VESPA 125 946 4T 3V	4T	AIR	19x17	10	242.091	19x17	9,0	242.377							
VESPA 150 GTS SUPER 3V ie	4T	AIR	19x17	10	242.091	19x17	13,5	242.379							
VESPA 150 GTS ie 4V EURO 4	4T	AIR	19x17	10	242.091	19x17	13,5	242.379							
VESPA 150 LF-LX 3V ie dal 2012->	4T	AIR	19x17	10	242.091	19x17	13,5	242.379							
VESPA 150 PRIMAV. 3V ie M812M	4T	AIR	20x17	14,7	242.166	19x17	13,5	242.379							
VESPA 150 PRIMAVERA iGET 3V ie E4	4T	AIR	20x17	14,7	242.166	19x17	13,5	242.379							
VESPA 150 S 2V (LEADER)	4T	AIR	19x17	10	242.091	19x17	13,5	242.379							
VESPA 150 SPRINT 3V ie	4T	AIR	20x17	14,7	242.166	19x17	12	242.090							
VESPA 150 SPRINT iGET 3V ie E4	4T	AIR	20x17	14,7	242.166	19x17	12	242.090							
VESPA 200 GT	4T	H2O	20,9x17	10,5	242.341	20x17	11,8	242.290	20x12	9,2	242.375				
VESPA 250 GTS ie	4T	H2O	20,9x17	10,5	242.341	20x17	11,8	242.290	20x12	9,2	242.375				
VESPA 300 GTS - GTV	4T	H2O	20,9x17	10,5	242.341	20x17	11,8	242.290	20x12	9,2	242.375				
VESPA 300 GTS Euro 4 dal 2017	4T	H2O	20,9x17	10,5	242.341	20x17	11,8	242.290	20x12	9,2	242.375				
YAMAHA															
AEROX 100	2T	H2O	15x12	8,8	242.124										
BW'S 100	2T	H2O	15x12	8,8	242.124										
BW'S 125i	4T	AIR	20x12	12	242.198	19x17	9,0	242.377							
CYGNUS X 125	4T	H2O	20x12	8,5	242.294	19x17	9,0	242.377							
CYGNUS X 125 i	4T	AIR	20x12	9,2	242.154	19x17	9,0	242.377							
GTR AERO 125	4T	AIR				19x17	9,0	242.377							
MAJESTY 125 Carburatore	4T	H2O	20x12	9,2	242.154	20x17	9,5	242.171							
MAJESTY 125 S Iniezione '14	4T	H2O				19x17	10,7	11,5	242.099	242.389					
MAJESTY 150 Carburatore	4T	H2O	20x12	8,5	242.294	20x17	9,5	242.171							
MAJESTY 180	4T	H2O													
MAJESTY 250 mod.1999	4T	H2O	20x12	14,1	242.192	20x12	11	242.293							
MAJESTY 250 mod.2000 ->	4T	H2O	20x12	14,1	242.192	20x12	11	242.293							
MAJESTY 400 dal 04 al 06	4T	H2O	25x15	15	242.220	25x15	12	242.224							
MAJESTY 400 dal 07 al 08	4T	H2O	25x15	19	242.223	25x15	12	242.224							
MAJESTY 400 >2009	4T	H2O	25x15	18	242.226	25x15	12	242.224							

 APPLICATIONS TABLE
 CYLINDER KITS
 MUFFLERS
 TRANSMISSIONS
 FUEL SYSTEMS
 ENGINE SPARE PARTS
 SETUP
 BLUE LINE
 MINIBIKES
 THOR ENGINES
 E-BIKE MOTORS

MODEL	ORIGINAL VARIATOR				MAXI SPEED CONTROL			9 ROLLERS MAXI HI-SPEED			12 ROLLERS MAXI HI-SPEED			
	MEASURE	Gr.	CODE	MEASURE	Gr.	CODE	MEASURE	Gr.	CODE	MEASURE	Gr.	CODE		
MAXSTER 125 Carburatore	4T H2O	20x12	9,2	242.154	20x17	9,5	242.171							
MAXSTER 150 Carburatore	4T H2O	20x12	8,5	242.294	20x17	9,5	242.171							
NEO'S 100	2T H2O	15x12	8,8	242.124										
N MAX 125	4T H2O	20x12	10,1	242.153	19x17	10	242.091							
N MAX 155	4T H2O				19x17	10	242.091							
S MAX 125/160 ie	4T H2O				19x17	10,7	11,5	242.099	242.389					
T MAX 500 Carburatore	4T H2O	25x15	19	242.223	25x15	15	242.220			25x11	7,5	8,3	242.319	242.310
T MAX 500 Iniezione	4T H2O	25x15	18	242.226	25x15	14	16,2	242.221	242.222	25x11	7,5	8,3	242.319	242.310
T MAX 500 Iniezione 2008	4T H2O	25x15	18	242.226	25x15	14	16,2	242.221	242.222	25x11	7,5	8,3	242.319	242.310
T MAX 530 dal 2012 al 2016	4T H2O	25x15	18	242.226	25x15	16,2	18	242.222	242.226					
T MAX 530 euro 4 dal 2017->	4T H2O	25x15	18	242.226	25x15	12	14	242.224	242.221					
TEO'S 125 Carburatore	4T H2O	20x12	9,2	242.154	20x17	9,5	242.171							
TEO'S 150 Carburatore	4T H2O	20x12	8,5	242.294	20x17	9,5	242.171							
TRICITY 125 ie dal 2014 al 2015	4T H2O	20x12	10,1	242.153	19x17	10	242.091							
VERSITY 300	4T H2O	20x12	15,4	242.191	20x12	11	242.293							
VITY 125	4T H2O	20x12	8,5	242.294	19x17	9,0	242.377							
X CITY 125 4V	4T H2O	20x12	8,5	242.294	19x17	5,5	8,7	242.095	242.098					
X CITY 250	4T H2O	20x12	11	242.293	20x12	11	242.293							
X MAX 125 4V	4T H2O	20x12	8,5	242.294	19x17	5,5	8,7	242.095	242.098					
X MAX 250 i	4T H2O	20x12	11	242.293	20x12	11	242.293							
X MAX 400 i	4T H2O	25x15	16,2	242.222	25x15	12	242.224							
XC 300	4T H2O	20x12	15,4	242.191	20x12	11	242.293							
XENTER 125/150 dal 2011->	4T H2O				19x17	10,7	11,5	242.099	242.389					
ZUMA 125	4T H2O	20x12	12	242.297	19x17	9,0	242.377							

ROLLERS | RULLI

Ø	15x12	16x10	16x13	17x12	19x10	19x12	19x13,5	19x15,5	19x17	20x12	20x12	20x12	20x14,5
pezzi - pieces	6	9	6	6	9	9	6	6	6	6	8	9	6
grams per piece	2,1	2	2,8	2,8	1,9	5	10,5	3	5,5	8	8	6,5	8
code	242.130	242.250	242.058	242.110	242.269	242.325	242.162	242.087	242.095	242.294	242.199	242.370	242.246
grams per piece	2,4	2,5	3	3,1	2,1	5,5		3,2	6	8,5	8,5	7,5	8,5
code	242.132	242.251	242.056	242.111	242.260	242.324		242.086	242.094	242.155	242.196	242.371	242.247
grams per piece	3	3	3,2	3,2	2,3	6,1		3,4	7	8,9	8,9	8	9
code	242.133	242.252	242.054	242.112	242.261	242.320		242.331	242.093	242.295	242.298	242.372	242.248
grams per piece	3,3	3,5	3,6	3,5	2,5	7,1		3,6	8,2	9,2	9,2	8,5	10
code	242.135	242.253	242.052	242.113	242.262	242.321		242.085	242.092	242.154	242.195	242.373	242.185
grams per piece	3,5	4	3,8	4,4	3	7,6		3,8	8,7	10,1	10,1	8,9	10,5
code	242.137	242.254	242.053	242.114	242.263	242.322		242.333	242.098	242.153	242.194	242.374	242.186
grams per piece	3,7	4,5	4	4,5	3,5	8,1		4	9	11	11	9,2	10,9
code	242.134	242.255	242.051	242.100	242.264	242.323		242.084	242.377	242.292	242.293	242.375	242.184
grams per piece	4,1	5	4,2	5,1	3,8			4,3	9,7	12	12	10,1	11,8
code	242.120	242.256	242.055	242.101	242.265			242.083	242.381	242.297	242.198	242.376	242.183
grams per piece	4,7		4,4	5,9	4			4,7	10	13	13		12,7
code	242.121		242.050	242.102	242.266			242.334	242.091	242.152	242.193		242.182
grams per piece	5,5		4,7	6,7	4,5			5	10,7	14,1	14,1		13,7
code	242.122		242.059	242.116	242.267			242.082	242.099	242.151	242.192		242.181
grams per piece	6		4,9	6,9	5			5,3	11,5	15,4	15,4		14,9
code	242.138		242.070	242.115	242.268			242.088	242.389	242.150	242.191		242.180
grams per piece	6,5		5,6	7,1				5,8	12				
code	242.126		242.068	242.103				242.335	242.090				
grams per piece	6,7		6,3	9,2				6,3	13,5				
code	242.123		242.066	242.104				242.081	242.379				
grams per piece	7,4		6,9	11				6,6	15				
code	242.127		242.065	242.105				242.080	242.380				
grams per piece	8,3		7,7					7					
code	242.128		242.064					242.079					
grams per piece	8,8		8,4					7,5					
code	242.124		242.063					242.337					
grams per piece	9,2		10					8,1					
code	242.129		242.062					242.078					
grams per piece	10,3		11,6					9,1					
code	242.125		242.060					242.077					



20x17	20,6x17	20,9x17	23x18	24x18	25x11	25x15	25x16	25x17	25x19	25x21,8	26,1x12,8	27,6x21,5	28x20
6	6	6	6	6	12	8	8	8	8	6	8	6	8
7	9,3	9,5	11	18	6,5	11	11	11	15	14,2	11	20,5	15,5
242.350	242.242	242.340	242.305	242.382	242.317	242.227	242.390	242.284	242.360	242.209	242.205	242.270	242.235
7,5	10,3	10,5	12,4	19	7	12	12	12	15,5	15,4	11,5	23,5	17
242.351	242.240	242.341	242.148	242.383	242.318	242.224	242.391	242.285	242.361	242.214	242.204	242.271	242.236
8		11	13	22,5	7,3	13	13	13	16	16,3	12	30,5	20
242.352		242.243	242.149	242.190	242.316	242.225	242.392	242.283	242.362	242.215	242.203	242.272	242.237
8,5		11,5	13,7	29,6	7,5	14	14	14	17	17	14,6		22
242.173		242.342	242.145	242.189	242.319	242.221	242.393	242.280	242.364	242.216	242.202		242.238
9		12,5	14,8		8,3	15	15	15	18	20,8	15,8		24,5
242.172		242.343	242.144		242.310	242.220	242.394	242.281	242.363	242.211	242.201		242.231
9,5		13	16		8,4	16,2	16	16		22	20,2		26
242.171		242.344	242.143		242.311	242.222	242.395	242.282		242.218	242.200		242.239
10		13,8	17		8,5	18				24,1			29
242.353		242.345	242.300		242.312	242.226				242.212			242.233
10,4			18		8,7	19				28,1			
242.170			242.301		242.313	242.223				242.213			
11,8			19		9,2								
242.290			242.302		242.314								
12,5			20		9,6								
242.291			242.303		242.315								
12,9			22,2										
242.354			242.142										
13,2			24,3										
242.165			242.141										
14			26,4										
242.355			242.140										
14,7													
242.166													
15,7													
242.167													
17													
242.356													

APPLICATIONS TABLE

CYLINDER KITS

MUFFLERS

TRANSMISSIONS

FUEL SYSTEMS

ENGINE SPARE PARTS

SETUP

BLUE LINE

MINIBIKES

THOR ENGINES

E-BIKE MOTORS

ROLLERS KIT | KIT RULLI


Ø15x12

CODE	MEASURE	GRAMS
242.400	Ø 15x12	2,5 - 3 - 3,5 - 4
242.401	Ø 15x12	3,5 - 4 - 4,5 - 5
242.402	Ø 15x12	4,5 - 5 - 5,5 - 6
242.403	Ø 15x12	5,5 - 6 - 6,5 - 7
242.404	Ø 15x12	6,5 - 7 - 8 - 9



Ø16x13

CODE	MEASURE	GRAMS
242.410	Ø 16x13	2,5 - 3 - 3,5 - 4
242.411	Ø 16x13	3,5 - 4 - 4,5 - 5
242.412	Ø 16x13	4,5 - 5 - 5,5 - 6
242.413	Ø 16x13	5,5 - 6 - 6,5 - 7
242.414	Ø 16x13	6,5 - 7 - 8 - 9



Ø19x15,5

CODE	MEASURE	GRAMS
242.420	Ø 19x15,5	2,7 - 3 - 3,5 - 4
242.421	Ø 19x15,5	3,5 - 4 - 4,5 - 5
242.422	Ø 19x15,5	4,5 - 5 - 5,5 - 6
242.423	Ø 19x15,5	5,5 - 6 - 6,5 - 7
242.424	Ø 19x15,5	6,5 - 7 - 8 - 9

VARIATOR ROLLERS COVERS | COPERCHIETTI RULLI


242.027 Ø15



242.028 Ø16

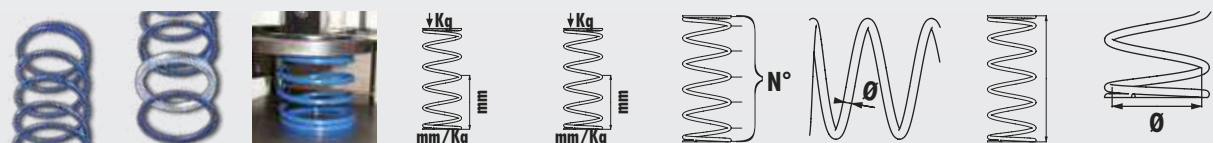


242.026 Ø19



PM.203.003

Spare rollers for variator part number
PM.202.010 e PM.202.025Rulli ricambio per variatore cod. PM.202.010 e
PM.202.025

50 SCOOTERS SPRINGS | MOLLE CONTRASTO SCOOTERS 50


BRAND	SPRING	SPRING WITH EVO SLIDER	PERCENTAGE OF INCREASE	POLINI SPRING LOAD mm/Kg	ORIGINAL SPRING LOAD mm/Kg	N.OF COILS	Ø WIRE	FREE LENGHT	Ø INSIDE
HONDA	243.021		+15%	50 / 23,5	50 / 20	5	4,1	90	50,0
HONDA	243.022		+30%	50 / 26	50 / 20	5	4,2	90	50,0
PIAGGIO	243.031		+10%	50 / 24	50 / 22	6	3,9	120	52,0
PIAGGIO	243.032		+18%	50 / 26	50 / 22	6	4,0	120	52,0
PIAGGIO	243.046		-30%	50 / 20	50 / 28	6	4,0	96	49,5
PIAGGIO	243.047		-8%	50 / 26	50 / 28	6	4,0	108	49,5
PIAGGIO		243.090	-30%	50 / 20	50 / 28	5	3,9	87	49,5
PIAGGIO		243.091	-18%	50 / 23	50 / 28	5	4,0	91	49,5
PIAGGIO		243.092	-8%	50 / 26	50 / 28	5	4,1	87	49,5
PIAGGIO		243.101	+8%	50 / 30	50 / 28	5,5	4,4	90	48,5
PIAGGIO		243.102	+15%	50 / 32	50 / 28	5,5	4,5	90	48,5
PIAGGIO		243.103	0	50 / 28	50 / 28	5,5	4,3	90	48,5
PIAGGIO		243.105	+28%	50 / 36	50 / 28	5,5	4,6	90	48,5
SUZUKI	243.060		+33%	45 / 32	45 / 24	7	4,0	110	45,0
YAMAHA/MINARELLI	243.052		+55%	45 / 31,5	45 / 20	7	4,0	112	45,0
YAMAHA/MINARELLI		243.093	+10%	45 / 22	45 / 20	6	3,6	108	46,0
YAMAHA/MINARELLI		243.094	+40%	45 / 28	45 / 20	6	3,8	106	46,0
YAMAHA/MINARELLI		243.104	+87%	45 / 37,5	45 / 20	5	3,8	106	46,0

SPRINGS SET | SET MOLLE

243.043 Piaggio ZIP EVOLUTION

APPLICATIONS TABLE

CYLINDER KITS

MUFFLERS

TRANSMISSIONS

FUEL SYSTEMS

ENGINE SPARE PARTS

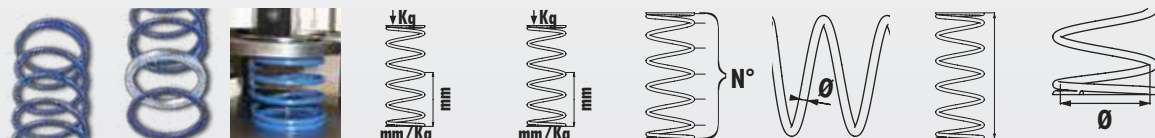
SETUP

BLUE LINE

MINIBIKES

THOR ENGINES

E-BIKE MOTORS

MAXI SCOOTERS SPRINGS | MOLLE CONTRASTO MAXI SCOOTERS


BRAND	SPRING	SPRING WITH EVO SLIDER	PERCENTAGE OF INCREASE	POLINI SPRING LOAD mm/Kg	ORIGINAL SPRING LOAD mm/Kg	N.OF COILS	Ø WIRE	FREE LENGHT	Ø INSIDE
APRILIA 125	243.070		+15%	70 / 30	70 / 25,5	7	4,5	120	48,0
GILERA 125/180	243.081		+15%	70 / 42	70 / 36	7	4,7	170	55,5
GILERA 800		243.095	+17%	72 / 92	72 / 70	6	6,7	166	72,5
HONDA 125/150	243.076		+15%	75 / 30	75 / 25,5	7,2	4,2	150	49,5
HONDA SH 125/150 -> 2013	243.084		-10%	60 / 35	60 / 40	6	4,6	110	49
HONDA 250 - 99	243.072		+10%	65 / 28,5	65 / 25,5	5	5,2	110	58,0
HONDA 250 - 98	243.073		+15%	70 / 37	70 / 32,5	8	4,7	180	58,0
HONDA 300	243.082		+25%	65 / 42	65 / 34	5	4,9	116	57,0
HONDA 400/600	243.085			60 / 110		6	7	129	67,0
KYMCO 300	243.089		+28%	60 / 66,5	60 / 52	8	5,4	179	57,6
KYMCO 500	243.083		-10%	64 / 55	64 / 87	6	6,6	116	67,0
PIAGGIO 125/300	243.077		+20%	60 / 30	60 / 26	5,5	4,5	116	55,5
PIAGGIO 125/150 MEDLEY	243.106		+ 8%	37 / 42	37 / 39	6	5	95	54,2
PIAGGIO 125 3V 1stopper-fermo	243.086		+14%	48 / 33	48 / 29	6	4,1	122	50
PIAGGIO 125 3V 2stoppers-fermi	243.087		+10%	48 / 24	48 / 21,9	5	3,9	100	50
PIAGGIO-VESPA 300		243.107	+25%	34 / 49	34 / 39	5	4,6	110	55,5
PIAGGIO 350	243.079		+5%	54 / 58	54 / 55	5,5	5,4	127	61,7
PIAGGIO 400/500	243.078		+25%	70 / 50	70 / 40	6	6,0	130	65,0
PEUGEOT 400i	243.078		+10%	60 / 66	60 / 59	6	6,0	130	65,0
SUZUKI 400	243.074		+20%	80 / 46	80 / 38	6	5,5	150	66,0
SYM 300	243.108		+23%	54 / 51	54 / 41,5	5	5	114	56,4
YAMAHA 125	243.075		+15%	45 / 37	45 / 31,5	5	4,1	115	53,0
YAMAHA 250	243.071		+15%	60 / 40	60 / 31	5	5,0	115	56,0
YAMAHA 400		243.097	+10%	54,5 / 63	55 / 58	5,5	5,5	118	57
YAMAHA T-MAX 500	243.080		+10%	65 / 77	65 / 70	6	6,0	128	58,0
YAMAHA T-MAX 500		243.096	+15%	65 / 80	65 / 70	6	6,0	128	58
YAMAHA T-MAX 500 BIANCA		243.098	+3%	65 / 72	65 / 70	7	6,0	140	58
YAMAHA T-MAX 530		243.099	+34%	65 / 94	65 / 70	5,5	6,2	128	58
YAMAHA XENTER 125	243.088		+ 26%	40 / 63	40 / 50	5	5,2	85	49,4





244.010 Yamaha-Mbk-Aprilia-Malaguti



244.012 Yamaha-Mbk-Aprilia-Malaguti



244.030 Yamaha-Mbk-Italjet-Lem



244.040 Honda Bali, XR8



244.090 Pgo Big Max 50



244.110 Piaggio Zip, Nrg - Gilera Ø95 14°



244.111 Piaggio Zip Sp - Gilera Ø95 12,5°



244.112 Aprilia Leonardo, Scarabeo 125/150



244.114 Yamaha Majesty 125



244.116 Yamaha Majesty 250



244.121 Honda Sh 300



244.122 Yamaha T-Max 500



244.125 Yamaha T-Max 530 ceramized



244.126 Yamaha T-Max 530 EVOLUTION variator



244.531 Piaggio Zip Ø134



244.542 Mbk Booster 2004/2005



244.576 Yamaha T-Max 500



244.577 Yamaha T-Max 500



244.581 Yamaha T-Max 530



244.0123 Piaggio Zip Sp ceramized aluminum

APPLICATIONS TABLE

CYLINDER KITS

MUFFLERS

TRANSMISSIONS

FUEL SYSTEMS

ENGINE SPARE PARTS

SETUP

BLUE LINE

MINIBIKES

THOR ENGINES

E-BIKE MOTORS



244.0124 Yamaha-Minarelli ceramized aluminum



244.0127 Piaggio Zip fixed ceramized 12,5°



244.0128 Yamaha fixed ceramized 12,5°



244.0573 Piaggio-Gilera aluminum



244.0578 Piaggio-Gilera ceramized

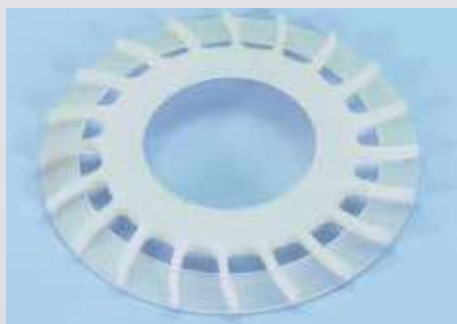


244.0579 Yamaha-Minarelli ceramized Ø128



244.0582 Yamaha-Minarelli Ø128 (iron-ferro)

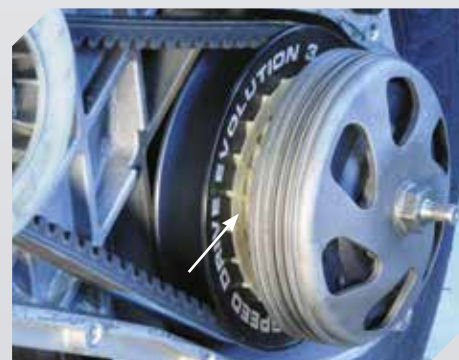
■ AIR SPEED DRIVE FOR HALF PULLEY | AIR SPEED DRIVE PER SEMIPULEGGIA MOBILE



246.032 Piaggio-Yamaha








By using the AIR SPEED DRIVE you improve decisively the aeration inside the crankcase and consequently it increases both the engine performance for long distances covered and the belt life.

Utilizzando AIR SPEED DRIVE si migliora notevolmente l'aerazione all'interno del carter trasmissione pertanto perfeziona sensibilmente sia le performance del motore nelle lunghe percorrenze sia la durata della cinghia.



■ SPEED DRIVE SPARE PARTS | RICAMBI SPEED DRIVE



							
PART NUMBER	SEAL	BEARING	AIR SPEED	HALF-PULLEY	BELT	NUT	GUIDE PINS
244.012			246.031				
244.110			246.030				
244.111			246.030				
244.510 ▲	242.031	280.0047					
244.520 ▲	242.031						
244.524 ▲	242.031						
244.525 ▲	242.031						
244.531	242.031	280.0047					
244.540 ▲	242.032						
244.541 ▲	242.032						
244.550 ▲	242.033						
244.552 ▲	242.033						
244.560 ▲	242.031						
244.570 ▲	242.031	280.0047				909.208	
244.571 ▲	242.031						
244.572 ▲	242.031						242.047
244.575 ▲	242.031						242.047
244.576							242.049
244.577							242.049
244.580							242.049
244.581							242.049
244.0123			246.030				
244.0124			246.031				
244.0573	242.031	280.0047				909.208	242.047
244.0574 ▲	242.031	280.0047				909.208	242.047
244.0578	242.031	280.0047				909.208	242.047
244.0579	242.031	280.0047				909.208	242.047
244.0582	242.031	280.0047				909.208	242.047

▲ : out of stock - esaurito

■ HIGH SMOOTHNESS DIRECTION PINS | SPINE AD ALTA SCORREVOLEZZA



242.047 Speed Drive Polini/Piaggio 50



242.030 gr.20

Special grease resistant to high temperatures; lithium and molybdenum disulphide additived. It is specific for CVT variator. Solid lubricant able to firmly stick to lubricated surfaces and fill the microscopic holes.

Grasso speciale per alte temperature; addizionato di litio e bisolfuro di molibdeno. Specifico per variatori CVT. Lubrificante solido in grado di ancorarsi saldamente alle superfici lubrificate e riempire le cavità microscopiche.



242.049 Yamaha TMAX 500/530

APPLICATIONS TABLE
 CYLINDER KITS
 MUFFLERS
 TRANSMISSIONS
 FUEL SYSTEMS
 ENGINE SPARE PARTS
 SETUP
 BLUE LINE
 MINIBIKES
 THOR ENGINES
 E-BIKE MOTORS

ORIGINAL



249.011 Honda Sh @, People, Ciak
125/150 - gr.1000 Ø125

ORIGINAL



249.015 Yamaha Majesty-Malaguti Madison
250 - gr.1298 Ø135

ORIGINAL



249.016 Honda Foresight-Piaggio X9-
Peugeot SV250 - gr.1319 Ø135

ORIGINAL



249.018 Piaggio-Gilera-Aprilia
125/150/180 - gr.952 Ø134

ORIGINAL



249.019 Malaguti F18 Warrior-Kymco Dink
125/150 - gr.1011

ORIGINAL



249.020 Suzuki Burgman-Malaguti
Madison 400 - gr.1820 Ø150

ORIGINAL



249.022 Honda Pantheon 125/150
gr.1041 Ø135

ORIGINAL



249.023 Yamaha Majesty-Malaguti
Madison-Mbk 125 - gr.993 Ø120

ORIGINAL



249.025 Piaggio-Gilera 4T 125/150
Leader - gr.1002 Ø134

ORIGINAL



249.026 Peugeot Elyseo 100
gr.810 Ø114

ORIGINAL



249.030 Yamaha Majesty 250 mod.2000
gr.1357 Ø145

ORIGINAL



249.031 Piaggio Beverly 200
gr.1180 Ø134

2G EVOLUTION 2



249.034 Yamaha-Minarelli
gr.590 Ø105

ORIGINAL



249.037 Piaggio X9 500
gr.1695 Ø160

2G



249.038 Piaggio-Gilera 500
gr.1900 Ø160

2G



249.040 Honda Sh 300
gr.1180 Ø135

2G



249.043 Suzuki Burgman 400 K7, K8, K9, L0
gr.1915 Ø160

2G



249.044 Yamaha Majesty 400 2004-2006
gr.1984 Ø160

ORIGINAL



249.046 Piaggio-Gilera 50
gr.632 Ø107

ORIGINAL



249.047 Yamaha-Minarelli 50 Ø105
gr.616 Ø105



ORIGINAL

249.048 Yamaha-Minarelli 50
 gr.630 Ø107



3G FOR RACE

249.049 Piaggio-Gilera 50
 gr. 624 Ø107



3G FOR RACE

249.050 Yamaha-Minarelli 50
 gr.608 Ø105



3G FOR RACE

249.051 Yamaha-Minarelli 50
 gr.618 Ø107



ADJUSTABLE

249.052 Gilera GP800-Aprilia SRV 850
 gr.1990



2G

249.054 Kymco X-citing 500-500i
 gr.2020 Ø160



2G

249.055 Sym 200 ie 2003-2013
 gr.860 Ø125



2G

249.056 Yamaha 125 X-Max, X-City 125 4V
 gr.1165 Ø128

■ **MAXI SPEED CLUTCH 3G FOR RACE | MAXI SPEED CLUTCH 3G FOR RACE**

Studied to resist to the stress coming from the Maxi scooters transmissions and to the strains when starting, they are designed with three centrifugal shoes for more friction uniformity and being perfectly equilibrated. The clutches are adjustable and can be set-up to achieve the best setting both for a touring use or during the races on track. The adjusting can be executed without removing the clutch from the transmission group.



Concepite per resistere al meglio allo stress della trasmissione dei maxi scooter ed alle sollecitazioni delle partenze, sono progettate con tre masse centrifughe per avere maggiore uniformità d'attrito ed essere perfettamente equilibrate. Le frizioni sono regolabili e possono essere tarate per ottenere il miglior setting sia per un utilizzo touring che per un utilizzo racing. La regolazione può essere effettuata senza smontare la frizione dalla trasmissione.



3G FOR RACE

249.057 Honda SH 125-150
 gr. 923 Ø125



3G FOR RACE

249.058 Vespa 125 Primavera 4T 3V ie
 gr. 939 Ø125



3G FOR RACE

249.059 Vespa 125 LX 3V ie
 gr. 1128 Ø134



3G FOR RACE

249.060 PIAGGIO 125/200/250/300
 gr. 1163 Ø134



3G EVOLUTION

249.061 Piaggio-Gilera
 gr.624 Ø107



3G EVOLUTION

249.062 Yamaha-Minarelli
 gr.624 Ø107



3G EVOLUTION

249.063 Motore Polini PRE-Piaggio
 Ø120



3G FOR RACE

249.064 Yamaha Majesty, Cygnus, X-Zuma
 125 4T - Ø120

APPLICATIONS TABLE

CYLINDER KITS

MUFFLERS

TRANSMISSIONS

FUEL SYSTEMS

ENGINE SPARE PARTS

SETUP

BLUE LINE

MINIBIKES

THOR ENGINES

E-BIKE MOTORS

3G FOR RACE

new



249.065

Yamaha 125 X-Max - X-City 4V
Ø135

3G FOR RACE

new



249.066

Yamaha 250 X-Max - X-City 4V
Ø145

3G FOR RACE

new



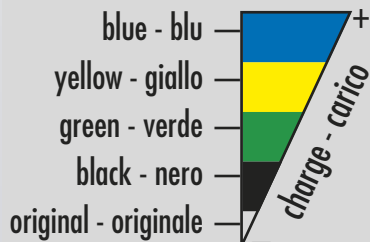
249.067

Honda SH 300
Ø135

SPEED CLUTCH SPARE PARTS | RICAMBI SPEED CLUTCH



PART NUMBER	2G/3G CLUTCH SPRINGS	SPARE PARTS FOR 2G CLUTCH	3G CLUTCH WHITE SPRINGS	3G CLUTCH BLUE SPRINGS	3G CLUTCH SPRINGS SET
249.001 ▲			245.070	245.072	
249.002 ▲			245.070	245.072	
249.004 ▲			245.070	245.072	
249.005 ▲	245.074	260.018			
249.006 ▲	245.074	260.018			
249.007 ▲	245.074	260.018			
249.008 ▲	245.074	260.018			
249.033 ▲	245.075	260.018			
249.034	245.075	260.018			
249.035 ▲	245.075	260.018			
249.039 ▲	245.074	260.018			
249.040	245.075				
249.041 ▲	245.074				
249.042 ▲	245.074				
249.045 ▲	245.076	260.018			
249.046					245.085
249.047					245.085
249.048					245.085
249.049					245.085
249.050					245.085
249.051					245.085
249.053 ▲	245.076	260.018			
249.055	245.075	260.018			
249.056	245.075	260.018			
249.057	245.089				
249.058	245.089				
249.059	245.090				
249.060	245.090				
249.061					245.085
249.062					245.085
249.063	245.092				
249.064	245.090				
249.065	245.090				
249.066	245.090				
249.067	245.090				

PERCENTAGE OF VARIATION
PERCENTUALE VARIAZIONE

▲ : out of stock - esaurito

2G/3G SPEED CLUTCH SPRINGS | MOLLE SPEED CLUTCH 2G/3G


245.074	2G
Ø	Coupling at (rpm) - innesto a giri:
1,6	4.000 → 6.000
1,8	6.000 → 7.000



245.075	2G EVO 2
Ø	Coupling at (rpm) - innesto a giri:
1,8	6.000 → 7.000
2,1	7.000 → 8.000



245.076	2G EVO 3
Ø	Coupling at (rpm) - innesto a giri:
2,1	7.000 → 8.000
2,3	8.000 → 9.000



245.085	3G
Ø	Coupling at (rpm) - innesto a giri:
1,8	4.000 → 5.500
1,9	5.500 → 6.500
2	6.500 → 7.500



3G FOR RACE	
245.089	Ø 1,8
245.090	Ø 2
245.091	Ø 2,2
245.092	Ø 2,4

**SPEED CLUTCH SPRINGS FOR ORIGINAL 50 SCOOTERS
MOLLE SPEED CLUTCH SCOOTERS 50 ORIGINALI**


245.010	YAMAHA	
Ø	coupling at rpm innesto a giri:	increase: incremento:
1,6	5.500	20 %
1,7	6.000	35 %
1,8	6.500	50 %



245.012	YAMAHA - MALAGUTI F15		
Ø	coupling at rpm innesto a giri:	increase: incremento:	part numb.: codice:
1,65	5.500	20 %	245.013
1,7	6.000	35 %	245.014
1,8	6.500	50 %	245.015
2	7000	100 %	245.016



245.020	HONDA	
Ø	coupling at rpm innesto a giri:	increase: incremento:
1,2	4.000	20 %
1,4	5.000	35 %
1,5	6.000	50 %



245.030	PIAGGIO ZIP		
Ø	coupling at rpm innesto a giri:	increase: incremento:	part numb.: codice:
1,7	4.000	20 %	245.031
1,8	5.000	35 %	245.032
1,9	6.000	50 %	245.033
2	7.000	100 %	245.034

**SPEED CLUTCH SPRINGS FOR ORIGINAL MAXI SCOOTERS
MOLLE SPEED CLUTCH MAXI SCOOTERS ORIGINALI**


245.080	APRILIA - HONDA	
Ø	coupling at rpm innesto a giri:	increase: incremento:
2,2	3.500	20 %
2,2	4.000	35 %
2,2	4.500	50 %



245.082	YAMAHA	
Ø	coupling at rpm innesto a giri:	increase: incremento:
2	3.500	20 %
2,2	4.000	35 %
2,2	4.500	50 %

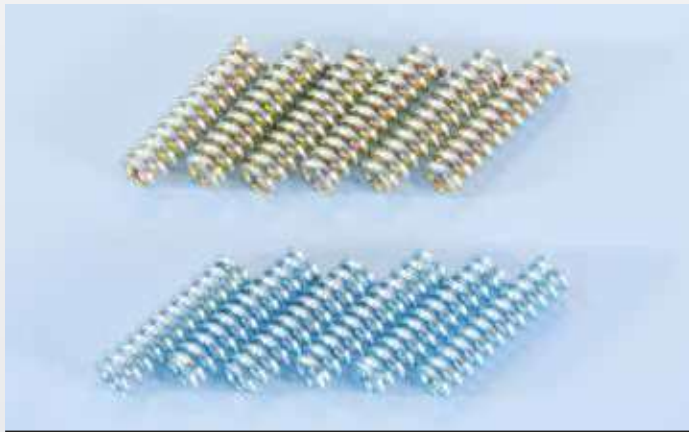


245.088	VESPA 125 4T 3V.ie 2014	
Ø	coupling at rpm innesto a giri:	increase: incremento:
1,9	2.500	25 %
2,0	4.000	80 %

**PERCENTAGE OF VARIATION
PERCENTUALE VARIAZIONE**

 APPLICATIONS TABLE
 CYLINDER KITS
 MUFFLERS
 TRANSMISSIONS
 FUEL SYSTEMS
 ENGINE SPARE PARTS
 SETUP
 BLUE LINE
 MINIBIKES
 THOR ENGINES
 E-BIKE MOTORS

CLUTCH SPRINGS FOR YAMAHA T-MAX MOLLE FRIZIONE YAMAHA T-MAX



245.086 Yamaha T-MAX 500

245.087 Yamaha T-MAX 530

These compression clutch spring kits are specific for Yamahas T-Max scooter. They are available in two different thrusts easy to recognize thanks to their color: silver-zinc plated and yellow-zinc plated. It is a kit that has been studied to improve and optimize the performance of the clutch engagement and improve the rpm during the coupling. The clutch springs are made of steel with added carbon.

Le molle di contrasto frizione sono specifiche per lo scooter Yamaha T-Max. Disponibili in due differenti spinte di carico facilmente riconoscibili per la colorazione: argento-zincato e giallo-zincato. Si tratta di un kit studiato per migliorare ed ottimizzare le prestazioni dell'attacco frizione ed aumentare il numero d'innesto dei giri motore. Le molle di contrasto frizione sono relizzate in acciaio speciale caricato al carbonio.

CLUTCH CENTRIFUGAL WEIGHTS FOR T-MAX MASSE CENTRIFUGHE FRIZIONE T-MAX



246.047 Yamaha T-MAX 500-530




1) The three rollers together with the Polini clutch spring and added to the 12 original ones grant a minor clutch slipping time increasing at the same time the clutch engagement according to the spring hardness.

2) The three rollers that replace the original ones increase the skidding time of the original clutch.

1) Le tre masse abbinata alle molle Polini di contrasto frizione ed aggiunte alle 12 masse originali garantiscono un minor tempo di pattinamento della frizione aumentando nel contempo il regime d'innesto in base alla durezza delle molle utilizzate.

2) Le tre masse sostituite alle originali aumentano il tempo di pattinamento della frizione originale

CHOICE OF THE T-MAX 500 CLUTCH CALIBRATION | SCELTA DELLA TARATURA FRIZIONE T-MAX 500

CLUTCH SPRINGS MOLLE FRIZIONE	Load at 21 mm. Carico a 21 mm.			
		12 ORIGINAL	15 ROLLERS (12 ORIGINAL - 3 POLINI)	12 ROLLERS (9 ORIGINAL - 3 POLINI)
ORIGINAL - ORIGINALE	3 Kg.	4.500 g/min	Not recommended - Sconsigliato	+500 g/min
SILVER - ARGENTO	6 Kg.	5.500 g/min	-500 g/min	+1000 g/min
GOLD - ORO	8 Kg.	6.000 g/min	-300 g/min	+1000 g/min

Test executed with a 12 roller Maxi Hi-Speed variator - Prove effettuate con Maxi Hi-Speed 12 rulli

SPEED BELL



ORIGINAL

250.002 Yamaha-Minarelli
Ø107 gr.429



ORIGINAL

250.003 Piaggio-Gilera-Cagiva
Ø107 gr.480



ORIGINAL

250.004 Honda-Peugeot-Kymco
Ø107 gr. 460



ORIGINAL

250.005 Yamaha-Mbk-Derbi Hunter
Ø112 gr.470



ORIGINAL

250.006 Aprilia SR-Gilera-Piaggio 125
Ø134 gr.776



ORIGINAL

250.009 Honda Foresight 250-Piaggio X9
Ø135 gr.1003



ORIGINAL

250.010 Yamaha Majesty 250
Ø135 gr. 854



ORIGINAL

250.011 Honda-Malaguti-Kymco 125/150
Ø125 gr.838



ORIGINAL

250.013 Suzuki Burgman 400-Malaguti
Madison Ø150 gr.1925



ORIGINAL

250.016 Yamaha Majesty 120-Malaguti-
Mbk Ø120 gr. 642



ORIGINAL

250.017 Piaggio-Gilera 4T
125/150/180/200 Ø134 gr.1021



ORIGINAL

250.018 Peugeot Elyseo 100 99>
Ø114 gr.558



ORIGINAL

250.020 Piaggio X9 500
Ø160 gr.1647



EVOLUTION

250.022 Piaggio-Gilera
Ø107 gr.562



EVOLUTION

250.023 Yamaha-Minarelli
Ø107 gr.485



ORIGINAL

250.024 Yamaha-Minarelli
Ø105 gr.419

APPLICATIONS TABLE

CYLINDER KITS

MUFFLERS

TRANSMISSIONS

FUEL SYSTEMS

ENGINE SPARE PARTS

SETUP

BLUE LINE

MINIBIKES

THOR ENGINES

E-BIKE MOTORS

EVOLUTION SPEED BELL

Machined from a rough forged block the Evolution Speed Bells are strong and perfectly balanced. The design has been studied to dissipate the heat at the maximum and resist to the highest working temperatures.

Ricavate dal pieno partendo da un grezzo forgiato Evolution Speed Bell sono robuste e perfettamente bilanciate. Il disegno è stato concepito per dissipare al massimo il calore e resistere alle più elevate temperature d'esercizio.

EVOLUTION 2



250.025 Piaggio-Gilera
Ø107 gr.464

EVOLUTION 2



250.026 Yamaha-Minarelli
Ø107 gr.425

EVOLUTION



250.028 Piaggio-Gilera 125/150/200
250/300 Ø134 gr.980

EVOLUTION



250.029 Piaggio-Gilera 400/500
Ø160 gr.1351

EVOLUTION



250.030 Honda SH 300, Foresight 250
Ø135 gr.934

EVOLUTION



250.031 Honda SH 125/150
Ø125 gr.770

EVOLUTION



250.032 Yamaha Majesty 125
Ø120 gr.608

EVOLUTION



250.033 Yamaha Majesty 400
Ø160 gr.1382

EVOLUTION



250.034 Suzuki Burgman 400 K7-K8-K9-
L0 - Ø160 gr.1434

EVOLUTION



250.035 Piaggio-Gilera Runner 125/180
2T - Ø134 gr.690

EVOLUTION



250.036 Aeon OZ 150
Ø120 gr.724

EVOLUTION



250.037 Vespa 125 Primavera
Ø125 gr.590

EVOLUTION



250.038 Vespa 150 Primavera
Ø134 gr.959

EVOLUTION



250.039 Motore Polini PRE - Piaggio
Ø120 gr. 673

EVOLUTION



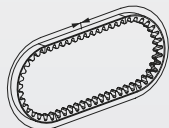
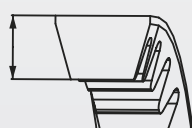
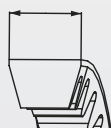
250.040 Piaggio Medley
Ø134 gr. 955

new

ARAMID/ORIGINAL BELTS | CINGHIE ARAMID/ORIGINALI


They allow to exploit the whole power developed by the engine; they extend the covered path, improve and optimise the engine transmission.

Permettono di sfruttare tutta la potenza sviluppata dal motore. Allungano le percorrenze, migliorano ed ottimizzano la trasmissione della motricità.



WIDTH mm.	THICKNESS mm.	EXTERNAL DEVELOPMENT mm.	ANGLE DEGREES	O= ORIGINAL K= ARAMID	CODE	
9,5	7,7	965	36	O	248.105	NEW
12,3	8,0	965	32	O	248.113	NEW
15,2	8,5	860	30	O	248.012	
15,3	8,5	733	28	O	248.013	
15,4	8,5	649	30	O	248.002	
16,2	8,0	750	28	K	248.040	
16,2	8,5	800	30	O	248.004	
16,5	8,5	800	30	O	248.011	
16,5	9,0	747	30	O	248.003.F	
16,8	8,0	800	28	K	248.030	
16,8	8,5	837	30	O	248.016	
16,8	9,0	750	30	O	248.003	
17,0	8,5	730	30	O	248.005	
17,2	8,0	720	28	K	248.031	
17,2	8,5	798	28	K	248.037	
17,4	8,0	775	28	K	248.041	
17,5	8,0	845	30	K	248.020	
17,5	8,5	660	28	O	248.009	
17,5	8,5	768	32	O	248.014	
17,6	9,0	733	30	O	248.005.1	
17,7	8,5	835	30	O	248.011.1	
18,0	8,0	833	30	K	248.028	
18,0	8,5	745	30	O	248.062	
18,0	9,0	703	30	O	248.008	
18,0	9,5	785	28	K	248.040.2	
18,1	8,5	823	30	O	248.056	
18,2	8,0	683	30	K	248.036	
18,2	8,0	765	30	K	248.038	
18,3	9,0	835	28	K	248.101	
18,5	8,0	738	28	K	248.044	
18,5	8,0	790	28	K	248.043	
18,5	8,0	829	28	O	248.122	NEW
18,5	8,5	800	30	K	248.109	
18,5	9,5	818	30	K	248.042	
18,8	8,0	800	30	O	248.063	
19,0	8,0	782	30	K	248.108	
19,0	8,0	802	28	O	248.078	
19,0	8,0	805	28	K	248.029	
19,0	9,5	957	28	K	248.075	

APPLICATIONS TABLE

CYLINDER KITS

MUFFLERS

TRANSMISSIONS

FUEL SYSTEMS

ENGINE SPARE PARTS

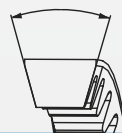
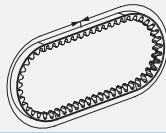
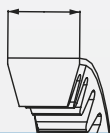
SETUP

BLUE LINE

MINIBIKES

THOR ENGINES

E-BIKE MOTORS



WIDTH mm.	THICKNESS mm.	EXTERNAL DEVELOPMENT mm.	ANGLE DEGREES	O= ORIGINAL K= ARAMID	CODE
19,0	10,0	820	28	K	248.026
19,0	10,0	838	30	K	248.060 ▲
19,2	8,5	769	28	K	248.050
19,3	9,0	815	28	K	248.098
19,4	9,5	744	28	K	248.031.3
19,5	9,0	765	28	K	248.099
19,5	9,0	935	28	K	248.074 ▲
19,5	9,5	752	28	K	248.031.4 ▲
19,5	9,5	825	28	K	248.037.2
19,5	9,5	835	28	K	248.102
19,8	9,5	788	28	K	248.106
20,0	9,5	797	30	O	248.119
20,0	9,5	800	30	K	248.071
20,0	10,5	748	28	K	248.031.6
20,0	13,6	820	26	K	248.052
20,7	13,6	947	26	K	248.066
20,7	14,2	835	28	K	248.069
21,0	13,5	822	28	K	248.069.1
21,8	9,5	797	28	K	248.068
21,8	9,5	797	28	O	248.118
21,8	9,5	810	28	O	248.117
21,9	9,6	834	28	K	248.084
22,0	9,4	830	30	K	248.082
22,0	10,0	832	30	K	248.091
22,0	10,0	836	30	O	248.116
22,0	10,0	885	28	K	248.111
22,0	10,5	809	28	O	248.120
22,0	11,0	1002	28	K	248.077
22,5	10,0	922	30	O	248.115
22,5	10,0	927	30	K	248.047
22,5	10,5	814	28	K	248.081
23,0	11,7	877	28	K	248.083
23,2	9,5	950	30	K	248.024
23,6	11,0	925	30	K	248.100
24,0	10,5	915	30	K	248.073
24,0	10,5	915	30	K	248.061
24,2	12,6	1081	28	K	248.088
24,8	15,3	1012	30	K	248.114
25,0	10,5	905	30	K	248.107
25,0	12,6	1026	30	K	248.070
25,0	15,0	1044	30	K	248.097
26,5	10,5	970	28	K	248.110
27,5	14,0	1038	28	K	248.080
30,0	14,6	890	26	K	248.103
31,2	16,0	908	28	K	248.086



202.0000 Vespa 125 PX, TS Sprint
Z=23/64 Primary ratio-Primario



202.0001 Vespa P200E, T5
Z=23/64 Primary ratio-Primario



202.1216 Vespa 50 75/90
Z=24/72 Primary ratio-Primario



202.1217 Vespa 125, ET3, PK, ETS
Z=27/69 Primary ratio-Primario



202.1218 Vespa 50/75
Z=18/67 Primary ratio-Primario



202.1219 Vespa 75/100
Z=22/63 Primary ratio-Primario



202.1220 Vespa 125
Z=24/61 Primary ratio-Primario



202.1317 Honda SH 50
Z=13/35 Primary ratio-Primario



202.1318 Yamaha CT-Mbk Active
14/43 Primary ratio-Primario



202.1319 Suzuki CP 50
Z=18/24 Secondary ratio-Secondario



202.1321 Mbk Booster-Aprilia
Z=14/41 Secondary ratio-Secondario



202.1332 Suzuki Address
Z=14/40 Secondary ratio-Secondario



202.1334 Cagiva City
Z=17/41 Primary ratio-Primario



202.1340 Honda Bali
Z=15/49 Secondary ratio-Secondario



202.1346 Mbk Booster
Z=15/42 Secondary ratio-Secondario



202.1352 Peugeot Buxy
Z=16/44 Secondary ratio-Secondario



202.1356 Piaggio Zip, Quartz
Z=16/37 Primary ratio-Primario



202.1362 Piaggio Zip, Quartz
Z=16/37 Secondary ratio-Secondario



202.1366 Derbi Hunter
Z=15/48 Secondary ratio-Secondario



202.1370 Yamaha-Minarelli
Z=13/44 Primary ratio-Primario

APPLICATIONS TABLE

CYLINDER KITS

MUFFLERS

TRANSMISSIONS

FUEL SYSTEMS

ENGINE SPARE PARTS

SETUP

BLUE LINE

MINIBIKES

THOR ENGINES

E-BIKE MOTORS



202.1373 Piaggio NTT
Z=14/48 with shaft-con alberino



202.1377 Aprilia Scarabeo 125/150
Z=18/69 4Stroke - Primary ratio-Primario



202.1378 Piaggio
Z=13/40 Primary ratio-Primario



202.1383 Yamaha Majesty 125
Z=13/43 Secondary ratio-Secondario



202.1384 Yamaha Majesty 250
Z=16/36 Secondary ratio-Secondario



202.1386 Kymco Dink 125/150 (wheel
10") Primary ratio-Primario



202.1388 Honda Foresight 250
Z=16/36 Secondary ratio-Secondario



202.1389 Piaggio Skipper 125 4Str, Zip 125
Z=17/44 Leader Primary ratio-Primario



202.1392 Piaggio Zip SP 2000
Z=16/37 Primary ratio-Primario



202.1396 Honda SH 125/150 Ø15
Z=15/39 Secondary ratio-Secondario



202.1401 Piaggio Ø17,67 with bearing-con
Z=16/47 cuscinetto - Secondary ratio-Secondario



202.1402 Piaggio with bearing-con cuscinetto
Z=16/47 1999 - Secondary ratio-Secondario



202.1404 Piaggio with bearing-con cuscinetto
Z= 14/48 1999 - Secondary ratio-Secondario



202.1405 Piaggio Zip SP 2000
Z=15/38 Primary ratio-Primario



202.1406 Yamaha Giggle
Z=16/51 Primary ratio-Primario



202.1407 Piaggio Zip SP 2000
Z=14/39 Primary ratio-Primario



202.1408 Honda SH 125/150i Ø12
Z=15/39 Secondary ratio-Secondario



202.1409 Piaggio scooters with flexible coupling, se-
Z=14/48 condary ratio - con parastroppi, secondario



202.1410 Piaggio Zip SP 2000 Ø27 rear
Z=14/48 wheel pin shaft - perno ruota post



202.1411 LML Star 200 4Stroke
Z=23 Primary ratio-Primario



202.1412 Vespa 125 Primavera 4T
Z=17/45 Primary ratio-Primario

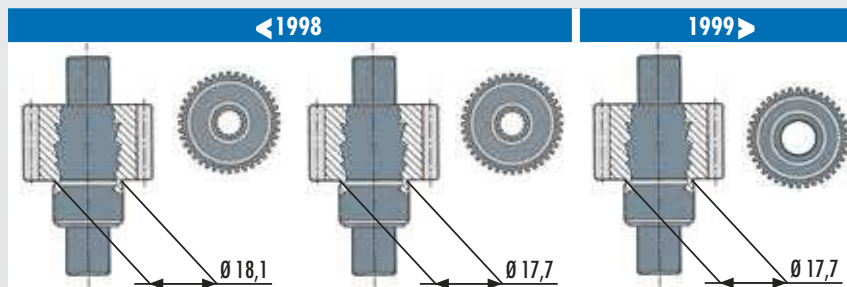
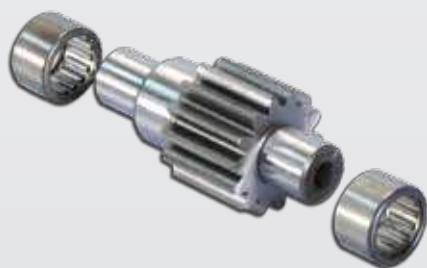


202.1413 Vespa GTS 300 4T
Z=15/49 Primary ratio-Primario



202.1414 Piaggio Liberty 50 4T iGET
Z=15/46 Secondary ratio-Secondario

GEAR ASSEMBLY TABLE FOR PIAGGIO - GILERA SCOOTERS
TABELLA MONTAGGIO INGRANAGGI SCOOTERS PIAGGIO GILERA



NUMBER OF TEETH	TYPE	PART NUMBER	PART NUMBER	PART NUMBER
Z= 14/48	SECONDARY RATIO - <i>SECONDARIO</i>			202.1404 *
Z= 16/37	SECONDARY RATIO - <i>SECONDARIO</i>		202.1362	
Z= 16/47	SECONDARY RATIO - <i>SECONDARIO</i>		202.1401 *	202.1402 *

* with bearings - *con cuscinetti*

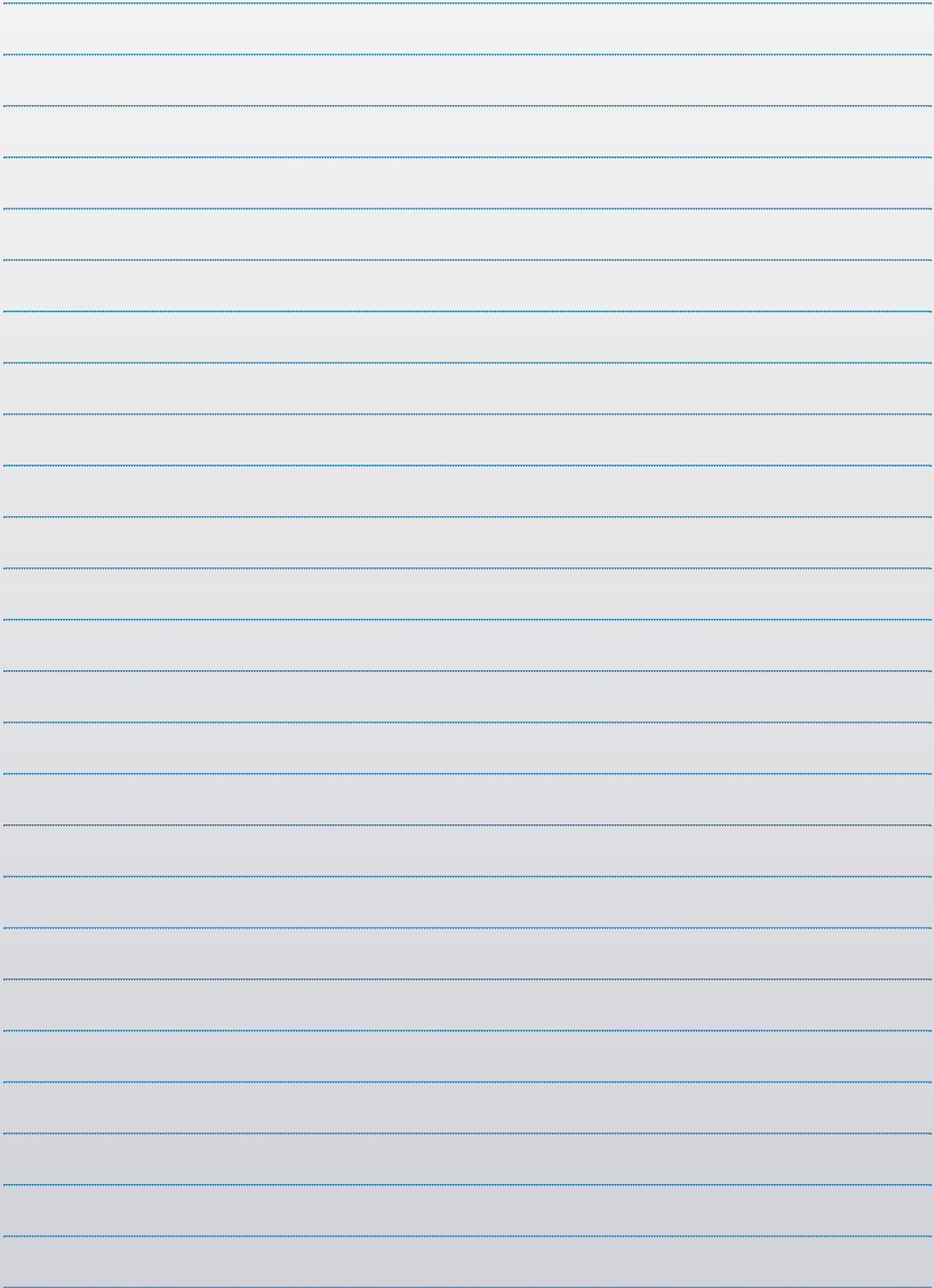
VESPA PRIMARY GEAR | PRIMARIA VESPA



PART NUMBER	MODEL	CLUTCH DISCS	FLEXIBLE COUPLING	SPRING
202.0000	Vespa 125PX-TS-Sprint Veloce		334.0000	
202.0001	Vespa P200E		334.0000	
202.1212 ▲	Vespa 50 Z=21-62	230.0010		
202.1213 ▲	Vespa 125 Z=23-60	230.0010		
202.1214 ▲	Vespa 125 Z=24-58	230.0010		
228.0101	Vespa 50/125			228.0102
230.0500	Vespa 50/125	230.0010		228.0102
230.0501	Vespa 50/125	230.0021		228.0102

▲ : out of stock - esaurito

APPLICATIONS TABLE
CYLINDER KITS
MUFFLERS
TRANSMISSIONS
FUEL SYSTEMS
ENGINE SPARE PARTS
SETUP
BLUE LINE
MINIBIKES
THOR ENGINES
E-BIKE MOTORS



FUEL SYSTEM

ALIMENTAZIONE



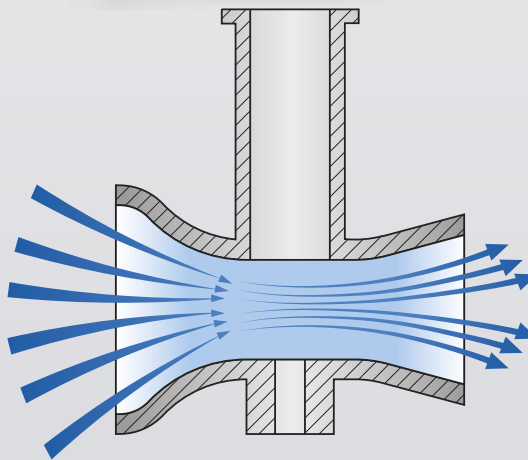
CP POLINI CARBURETOR

THE FIRST POLINI CARBURETOR. BEYOND THE TECHNOLOGY

This was the Polini's great idea, and this is the great result: an innovative carburetor, whose every single component has been designed, developed and manufactured by the company of Bergamo Available in a wide range of diameters - 15/17.5/19/21/23/24 - it is entirely made of aluminium, it has compact dimensions and it is 40% lighter than a traditional carburetor. The inlet pipe is very short and it features an exclusive concentric design and a geometry that optimizes the air flows when the gases pass through. The overflow of petrol in the atomizer has been designed to ensure correct flow dynamic at every position of the throttle valve when opens. The hole where the petrol enters and the larger needle allow the constant draft even in the most extreme conditions. The float level, completely made of plastic, and the needle seal are carefully controlled in the production department to ensure the same standard of efficiency over time. These features considerably simplify the setup of the carburetor. Thanks to the extremely sophisticated calibration, the petrol-air flows, main and low jets, have been designed to achieve the best performance with lower consumption.

100%
MADE IN ITALY

**AIR
INTAKE**



**COAXIAL SYSTEM
SISTEMA COASSIALE**

NASCE IL PRIMO CARBURATORE POLINI. OLTRE LA TECNOLOGIA.

Questa era la grande idea Polini, e questo è il grande risultato: un carburatore innovativo, dove ogni singolo componente è stato concepito, sviluppato e prodotto dall'azienda bergamasca. Disponibile in un'ampia gamma di diametri 15/17,5/19/21/23/24, è realizzato interamente in alluminio, vanta dimensioni compatte e un peso inferiore del 40% rispetto a un carburatore tradizionale. Il condotto di aspirazione molto corto si distingue per l'esclusivo disegno concentrico e una geometria in grado di ottimizzare al meglio i flussi dell'aria nella fase di transito dei gas. Il trabocco della benzina nel polverizzatore è realizzato in modo tale da garantire una corretta dinamica dei flussi ad ogni posizione di apertura della farfalla. Il foro d'ingresso della benzina e lo spillo più grande permettono il costante pescaggio anche nelle condizioni di utilizzo più estreme. Il livello del galleggiante, completamente in plastica, e la tenuta dello spillo, vengono accuratamente controllati in produzione per assicurare nel tempo lo stesso standard di efficienza. Queste caratteristiche consentono di semplificare in modo sensibile la messa a punto della taratura del carburatore. Grazie allo schema di taratura estremamente raffinato, i flussi benzina aria, getto massimo e getto minimo sono stati concepiti per avere il massimo rendimento con consumi più contenuti.



FLOAT WITH ULTRASONIC WELDING
SALDATURA GALLEGGIANTE AD ULTRASUONI



FLOAT SEAL CHECK
CONTROLLO TENUTA GALLEGGIANTE



FLOAT LEVEL CHECK
CONTROLLO LIVELLO GALLEGGIANTE



NEEDLE SEAL CHECK
CONTROLLO TENUTA SPILLO



CP POLINI WITH KNOB CHOKE ELASTIC CONNECTION
POLINI CP STARTER ARIA A POMELLO, ATTACCO ELASTICO

201.1500	Ø15
201.1700	Ø17,5
201.1900	Ø19
201.2100	Ø21
201.2300	Ø23 <small>esp. p.295 intake manifolds-collettori aspiraz.</small>



CP POLINI ELASTIC CONNECTION
POLINI CP ATTACCO ELASTICO

201.1501	Ø15
201.1701	Ø17,5
201.1901	Ø19
201.2101	Ø21
201.2301	Ø23 <small>esp. p.295 intake manifolds-collettori aspiraz.</small>



CP POLINI ELASTIC CONNECTION AND FLANGE FOR ORIGINAL FILTER
POLINI CP ATTACCO ELASTICO E FLANGIA PER FILTRO ORIGINALE

201.1502	Ø15
201.1702	Ø17,5
201.1902	Ø19



CP POLINI WITH KNOB CHOKE CLAMP CONNECTION
POLINI CP STARTER ARIA A POMELLO, ATTACCO A FASCETTA

201.1503	Ø15
201.1703	Ø17,5
201.1904	Ø19
201.2102	Ø21



CP POLINI WITH FILTER, CLAMP CONNECTION FOR VESPA 50 (INTAKE MANIFOLD 16/16)
POLINI CP CON FILTRO, ATTACCO A FASCETTA PER VESPA 50 COLLETTORE 16/16

201.1704	Ø17,5 <small>esp. p.148 intake manifolds-collettori aspiraz.</small>
-----------------	--



CP POLINI WITH FILTER, CLAMP CONNECTION FOR VESPA 125
POLINI CP CON FILTRO, ATTACCO A FASCETTA PER VESPA 125

201.1905	Ø19 <small>esp. p.148 intake manifolds-collettori aspiraz.</small>
201.2103	Ø21 <small>esp. p.148 intake manifolds-collettori aspiraz.</small>

APPLICATIONS TABLE

CYLINDER KITS

MUFFLERS

TRANSMISSIONS

FUEL SYSTEMS

ENGINE SPARE PARTS

SETUP

BLUE LINE

MINIBIKES

THOR ENGINES

E-BIKE MOTORS



**CP POLINI WITH FILTER,
ELASTIC CONNECTION FOR
VESPA 50-125 SMALL FRAME**
*POLINI CP CON FILTRO, AT-
TACCO ELASTICO PER VESPA
50-125 SMALL FRAME*

201.2402 | Ø24 esp.p.148 intake manifolds-collettori aspiraz.



**CP POLINI EVOLUTION WITH
KNOB CHOKE, ELASTIC
CONNECTION**
*POLINI CP EVOLUTION
STARTER ARIA A POMELLO,
ATTACCO ELASTICO*

201.1504 | Ø15 CP Polini Evolution **new**

201.1705 | Ø17,5 CP Polini Evolution **new**

201.1903 | Ø19 esp.p.295 intake manifolds-collettori aspiraz.

201.2104 | Ø21 CP Polini Evolution

201.2400 | Ø24 esp.p.295 intake manifolds-collettori aspiraz.



**CP POLINI, CLAMP
CONNECTION FOR APE 50**
*POLINI CP, ATTACCO A
FASCETTA PER APE 50*

201.1906 | Ø19

FLANGE FOR FILTER CONNECTION | FLANGIA PER ATTACCO FILTRO



343.0023 | Ø34 for scooters with original filter - Ø34 scooters con filtro originale



343.0024 | Ø60 L.12



343.0025 | Ø60 L.31, 1 50cc bikes with original filter - Ø60 L.31, 1 moto 50 con filtro originale



343.0026 | Ø62



343.0028 | Ø61 - Iron-Ferro



343.0035 | Ø61 Aluminum



343.0036 | Ø19 Ape 50 Polini CP



343.0037 | Ø19 Ape 50 Polini CP

COUPLING | MANICOTTO



223.0123 | Ø 28,5 - 28,5



223.0124 | Ø 25 - 28,5

CARBURETOR TOP CABLE GUIDE CURVA CON REGISTRO



343.0021 45°



343.0022 90°

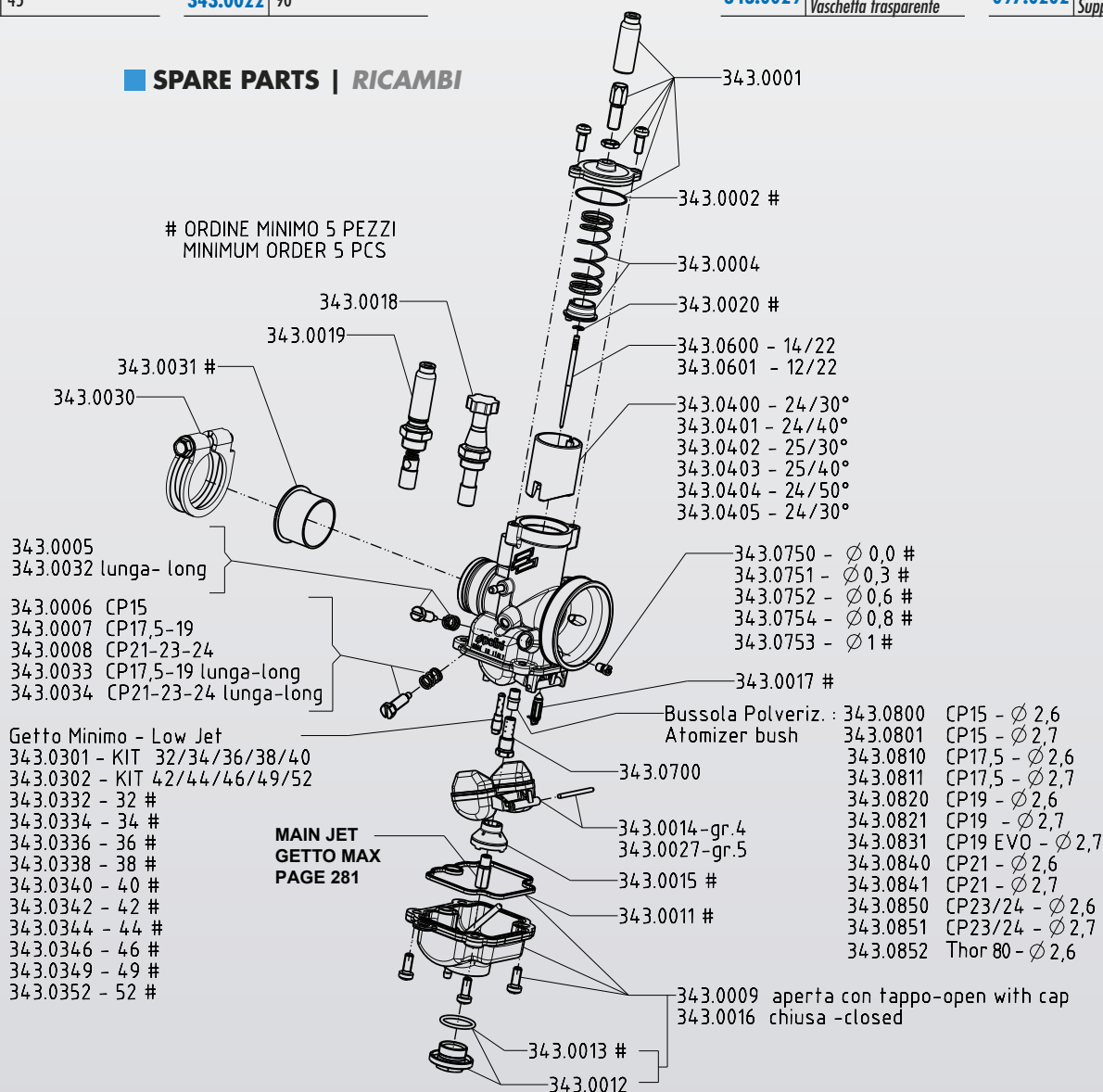


343.0029 Transparent bowl
Vaschetta trasparente

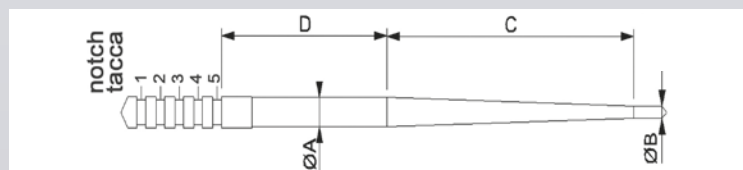
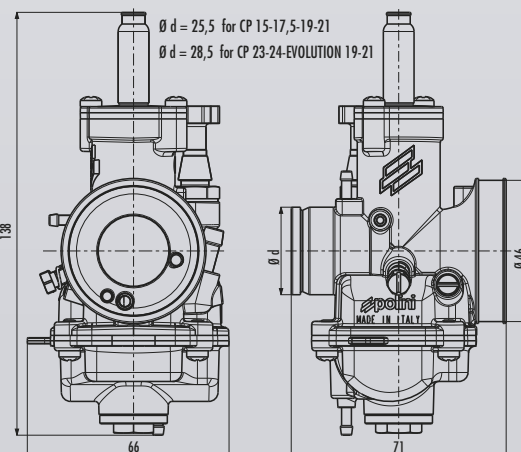


097.0202 Plexiglass support
Supporto in plexiglass

SPARE PARTS | RICAMBI



MEASURES | MISURE



CODE	TYPE	A	B	C	D
343.0600	14/22	2,48	1,4	22	19,3
343.0601	12/22	2,48	1,2	22	19,3

FUEL SYSTEMS | IMPIANTI ALIMENTAZIONE



177.0011 POLINI CP Ø19 - Peugeot: 103



177.0090 Ø22 - LML: 125-150-200 4T



177.0091 Ø21 Piaggio-Gilera



177.0092 Ø21 Yamaha horizontal - orizzontale



177.0093 MBK Booster Ø21

BIG VALVE



201.0163 PHVA 14 SX



201.0153 Dell'orto VHVS 30



■ CARBURETORS | CARBURATORI
Ø 24-26-28-30


Polini carburetors are cast in light alloy and they are available in 6 diameters: 24, 26, 28, 30, 32, 34 mm. Their peculiarity consists in having a flat valve made of chromed light alloy to improve the sliding and to be more resistant to abrasion and wear. The new Polini carburetors are assembled in the Polini factory according to specific calibrations. To achieve the highest quality features the carburetors are tested one by one by the mechanics, who control the float level control and needle seal.

I carburatori Polini fusi in lega leggera di alluminio sono disponibili in 6 diametri: 24, 26, 28, 30, 32, 34 mm. Si distinguono per avere la valvola piatta in lega leggera cromata per migliorare lo scorrimento e la resistenza all'abrasione e all'usura. I carburatori Polini sono assemblati all'interno dell'azienda con specifiche tarature. Per ottenere il massimo standard qualitativo tutti i carburatori vengo testati in produzione in particolare: controllo di livello galleggiante e tenuta spillo.



CODE	Ø	Ø OF THE MANIFOLD CONNECTION	Ø FILTER CONNECTION
201.0166	24	34,8	48,8
201.0167	26	34,8	48,8
201.0168	28	34,8	48,8
201.0169	30	34,8	48,8

CODE	Ø	Ø OF THE MANIFOLD CONNECTION	Ø FILTER CONNECTION
201.0170	32	40	54
201.0171	34	40	54

CODE	Ø	Ø OF THE MANIFOLD CONNECTION	Ø FILTER CONNECTION	MAIN JET	SLOW JET	NEEDLE	ATOMIZER	NEEDLE BUSH	MIXER	AIR STARTER
201.0166	24	34,8	48,8	105	45	24/26	8 HOLES-FORI	h 11,2 mm	YES - SI	KNOB-POMELLO
201.0167	26	34,8	48,8	105	42	24/26	8 HOLES-FORI	h 11,2 mm	YES - SI	KNOB-POMELLO
201.0168	28	34,8	48,8	118	45	28	8 HOLES-FORI	h 10 mm	YES - SI	KNOB-POMELLO
201.0169	30	34,8	48,8	135	45	30	8 HOLES-FORI	h 10 mm	NO	KNOB-POMELLO
201.0170	32	40	54	122	42	N68E	30 HOLES-FORI	h 12 mm	YES - SI	KNOB-POMELLO
201.0171	34	40	54	122	42	N68E	30 HOLES-FORI	h 12 mm	YES - SI	KNOB-POMELLO

Ø 32-34

■ CONTROL TESTS | TEST DI CONTROLLO

 Float level check - *Controllo livello galleggiante*

 Needle seal check - *Controllo tenuta spillo*

APPLICATIONS TABLE

CYLINDER KITS

MUFFLERS

TRANSMISSIONS

FUEL SYSTEMS

ENGINE SPARE PARTS

SETUP

BLUE LINE

MINIBIKES

THOR ENGINES

E-BIKE MOTORS

■ CARBURETORS Ø 24-26-28-30-32-34 | CARBURATORI

342.0106 Ø24-26-28-30
342.0120 Ø32-34

343.0019

343.0018

342.0109 Ø24-26-28-30
342.0121 Ø32-34

342.0107 Ø24-26-28-30
342.0122 Ø32-34

342.0102 Ø24-26-28-30
342.0123 Ø32-34

342.0108

343.0020

342.0111 Ø 24-26
342.0119 Ø 28
342.0118 Ø 30
342.0125 N68E Ø 32-34

342.0105 Ø24-26-28-30
342.0124 Ø32
342.0126 Ø34

342.0110 Ø 28-30 h10
342.0117 Ø 24-26 h11,2
342.0140 Ø 34 h11
342.0128 Ø 32 h12

342.0115 - 8 fori - holes
342.0112 - 20 fori - holes
342.0113 - 40 fori - holes
342.0127 - 30 fori - holes

MAIN JET - SLOW JET pag.281

342.0101


342.0103

343.0017

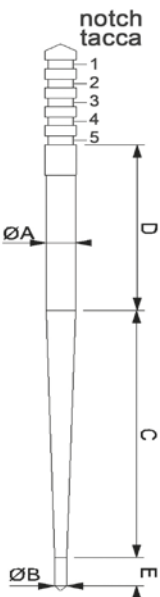
144.480.001 Ø36

■ NEEDLE MEASURES | MISURE SPILLO


CODE	TYPE	A	B	C	D	E	C+D+E
342.0111	PW24	2,47	0,96	21,80	22,30	6,6	50,70
342.0118	PW30	2,43	0,97	26,60	22,00	2,2	50,80
342.0119	PW28	2,50	1,00	28,60	20,20	1,9	50,70
342.0125	N68E	2,42	0,96	27,20	21,70	2,0	50,90
342.0130	HLJ	2,44	1,17	26,30	24,30	0	50,60
342.0131	HKJ	2,44	1,08	27,40	23,20	0	50,60
342.0132	JJS	2,52	0,97	29,30	21,40	0	50,70
342.0133	JLJ	2,44	1,02	26,10	24,60	0	50,70
342.0134	JJL	2,46	0,94	28,20	22,60	0	50,80
342.0135	JJK	2,45	0,93	28,20	22,60	0	50,80
342.0136	JJN	2,48	0,96	28,80	22,00	0	50,80
342.0137	JJM	2,47	0,94	29,10	21,60	0	50,70
342.0138	JJQ	2,50	0,97	28,80	22,00	0	50,80
342.0139	KLK	2,44	0,96	26,70	24,10	0	50,80
342.0141	1,3-28,5	2,50	1,3	28,5	23	0	51,5





342.0129




MAIN JETS SET | SET GETTI MASSIMO

5 mm.	CODE	Dell'orto MAIN JETS (set 10 pcs.)	INCREASE
		360.0003	Dell'orto 5 mm. dal 60 al 78 - from 60 to 78
	360.0004	Dell'orto 5 mm. dal 80 al 89 - from 80 to 89	1
	360.0005	Dell'orto 5 mm. dal 90 al 99 - from 90 to 99	1
	360.0006	Dell'orto 5 mm. dal 100 al 109 - from 100 to 109	1
	360.0007	Dell'orto 5 mm. dal 110 al 128 - from 110 to 128	2

6 mm.	CODE	Dell'orto MAIN JETS (set 10 pcs.)	INCREASE
		362.0002	Dell'orto 6 mm. dal 60 al 78 - from 60 to 78
	362.0003	Dell'orto 6 mm. dal 80 al 98 - from 80 to 98	2
	362.0004	Dell'orto 6 mm. dal 100 al 118 - from 100 to 118	2
	362.0005	Dell'orto 6 mm. dal 120 al 138 - from 120 to 138	2
	362.0006	Dell'orto 6 mm. dal 140 al 158 - from 140 to 158	2
	362.0007	Dell'orto 6 mm. dal 160 al 178 - from 160 to 178	2
	362.0008	Dell'orto 6 mm. dal 180 al 198 - from 180 to 198	2

	CODE	POLINI CP - KEIHIN - PWK MAIN JETS (set 10 pcs.)	INCREASE
		370.0000	POLINI-KEIHIN-PWK dal 40 al 58 - from 40 to 58
	370.0001	POLINI-KEIHIN-PWK dal 60 al 78 - from 60 to 78	2
	370.0002	POLINI-KEIHIN-PWK dal 80 al 98 - from 80 to 98	2
	370.0003	POLINI-KEIHIN-PWK dal 100 al 118 - from 100 to 118	2
	370.0004	POLINI-KEIHIN-PWK dal 120 al 138 - from 120 to 138	2
	370.0005	POLINI-KEIHIN-PWK dal 140 al 158 - from 140 to 158	2
	370.0006	POLINI-KEIHIN-PWK dal 160 al 178 - from 160 to 178	2
	370.0007	POLINI-KEIHIN-PWK dal 180 al 198 - from 180 to 198	2
	370.0102	POLINI-KEIHIN-PWK dal 81 al 99 - from 81 to 99 (Odd /Dispari)	2
	370.0103	POLINI-KEIHIN-PWK dal 101 al 119 - from 101 to 119 (Odd /Dispari)	2

	CODE	MIKUNI MAIN JETS (set 10 pcs.)	INCREASE
		380.0002	MIKUNI dal 80 al 125 - from 80 to 125
	380.0003	MIKUNI dal 130 al 175 - from 130 to 175	5
	380.0004	MIKUNI dal 180 al 270 - from 180 to 270	10
	380.0005	MIKUNI dal 280 al 370 - from 280 to 370	10
	380.0006	MIKUNI dal 380 al 470 - from 380 to 470	10

The most important feature of the new main jets serie by Polini Motori stays in the high-precision in the manufacturing and in the very careful measurement of the hole to grant a correct carburetion adjustment. **The main jets can be fitted on the Polini, Dell'orto, Keihin, Pwk and Mikuni carburetors.**

*L'importanza e la caratteristica della nuova produzione di getti del massimo Polini Motori è l'elevata precisione costruttiva e il controllo effettuato in modo millesimale sulla misurazione del foro di passaggio in modo da garantire una corretta modifica alla carburazione. **I getti sono adattabili ai carburatori: Polini, Dell'orto, Keihin, Pwk, Mikuni.***

SLOW JETS SET | SET GETTI MINIMO

	CODE	KEIHIN - PWK SLOW JETS (set 5 pcs.)
		372.0003
	372.0004	KEIHIN-PWK dal 42 al 52 - from 42 to 52 (42-45-48-50-52)

APPLICATIONS TABLE

CYLINDER KITS

MUFFLERS

TRANSMISSIONS

FUEL SYSTEMS

ENGINE SPARE PARTS

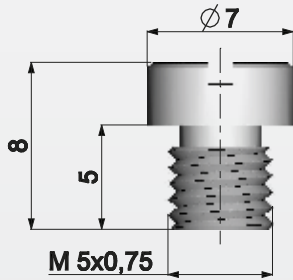
SETUP

BLUE LINE

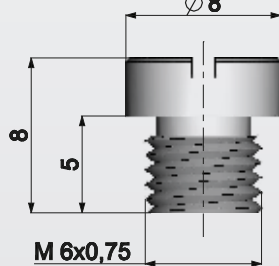
MINIBIKES

THOR ENGINES

E-BIKE MOTORS

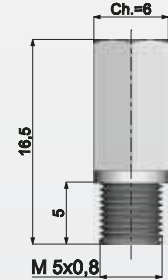
MAIN JETS (MINIMUM ORDER 5 PCS.) | GETTI MASSIMO (ORDINE MINIMO 5 PEZZI)
Dell'orto 5 mm.


360.1112	Dell'orto 5 mm. 112
360.1114	Dell'orto 5 mm. 114
360.1116	Dell'orto 5 mm. 116
360.1118	Dell'orto 5 mm. 118
360.1120	Dell'orto 5 mm. 120
360.1122	Dell'orto 5 mm. 122
360.1124	Dell'orto 5 mm. 124
360.1126	Dell'orto 5 mm. 126
360.1128	Dell'orto 5 mm. 128

Dell'orto 6 mm.


CODE	5 pcs. - 5 pezzi
362.1060	Dell'orto 6 mm. 60
362.1062	Dell'orto 6 mm. 62
362.1064	Dell'orto 6 mm. 64
362.1066	Dell'orto 6 mm. 66
362.1068	Dell'orto 6 mm. 68
362.1070	Dell'orto 6 mm. 70
362.1072	Dell'orto 6 mm. 72
362.1074	Dell'orto 6 mm. 74
362.1076	Dell'orto 6 mm. 76
362.1078	Dell'orto 6 mm. 78
362.1080	Dell'orto 6 mm. 80
362.1082	Dell'orto 6 mm. 82
362.1084	Dell'orto 6 mm. 84
362.1086	Dell'orto 6 mm. 86
362.1088	Dell'orto 6 mm. 88
362.1090	Dell'orto 6 mm. 90
362.1092	Dell'orto 6 mm. 92
362.1094	Dell'orto 6 mm. 94
362.1096	Dell'orto 6 mm. 96
362.1098	Dell'orto 6 mm. 98
362.1100	Dell'orto 6 mm. 100
362.1102	Dell'orto 6 mm. 102
362.1104	Dell'orto 6 mm. 104
362.1106	Dell'orto 6 mm. 106
362.1108	Dell'orto 6 mm. 108
362.1110	Dell'orto 6 mm. 110
362.1112	Dell'orto 6 mm. 112
362.1114	Dell'orto 6 mm. 114
362.1116	Dell'orto 6 mm. 116
362.1118	Dell'orto 6 mm. 118
362.1120	Dell'orto 6 mm. 120

362.1122	Dell'orto 6 mm. 122
362.1124	Dell'orto 6 mm. 124
362.1126	Dell'orto 6 mm. 126
362.1128	Dell'orto 6 mm. 128
362.1130	Dell'orto 6 mm. 130
362.1132	Dell'orto 6 mm. 132
362.1134	Dell'orto 6 mm. 134
362.1136	Dell'orto 6 mm. 136
362.1138	Dell'orto 6 mm. 138
362.1140	Dell'orto 6 mm. 140
362.1142	Dell'orto 6 mm. 142
362.1144	Dell'orto 6 mm. 144
362.1146	Dell'orto 6 mm. 146
362.1148	Dell'orto 6 mm. 148
362.1150	Dell'orto 6 mm. 150
362.1152	Dell'orto 6 mm. 152
362.1154	Dell'orto 6 mm. 154
362.1156	Dell'orto 6 mm. 156
362.1158	Dell'orto 6 mm. 158
362.1160	Dell'orto 6 mm. 160
362.1162	Dell'orto 6 mm. 162
362.1164	Dell'orto 6 mm. 164
362.1166	Dell'orto 6 mm. 166
362.1168	Dell'orto 6 mm. 168
362.1170	Dell'orto 6 mm. 170
362.1172	Dell'orto 6 mm. 172
362.1174	Dell'orto 6 mm. 174
362.1176	Dell'orto 6 mm. 176
362.1178	Dell'orto 6 mm. 178
362.1180	Dell'orto 6 mm. 180
362.1182	Dell'orto 6 mm. 182
362.1184	Dell'orto 6 mm. 184
362.1186	Dell'orto 6 mm. 186
362.1188	Dell'orto 6 mm. 188
362.1190	Dell'orto 6 mm. 190
362.1192	Dell'orto 6 mm. 192
362.1194	Dell'orto 6 mm. 194
362.1196	Dell'orto 6 mm. 196
362.1198	Dell'orto 6 mm. 198

POLINI CP - KEIHIN - PWK


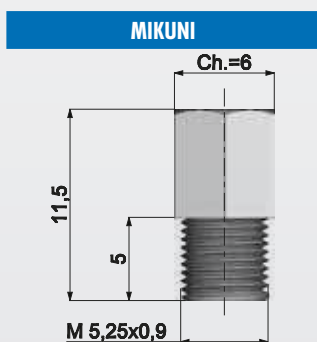
CODE	5 pcs. - 5 pezzi
370.1040	POLINI-KEIHIN-PWK 40
370.1042	POLINI-KEIHIN-PWK 42
370.1044	POLINI-KEIHIN-PWK 44
370.1046	POLINI-KEIHIN-PWK 46
370.1048	POLINI-KEIHIN-PWK 48
370.1050	POLINI-KEIHIN-PWK 50
370.1052	POLINI-KEIHIN-PWK 52
370.1054	POLINI-KEIHIN-PWK 54
370.1056	POLINI-KEIHIN-PWK 56
370.1058	POLINI-KEIHIN-PWK 58
370.1060	POLINI-KEIHIN-PWK 60
370.1062	POLINI-KEIHIN-PWK 62
370.1064	POLINI-KEIHIN-PWK 64
370.1066	POLINI-KEIHIN-PWK 66
370.1068	POLINI-KEIHIN-PWK 68
370.1070	POLINI-KEIHIN-PWK 70
370.1072	POLINI-KEIHIN-PWK 72
370.1074	POLINI-KEIHIN-PWK 74
370.1076	POLINI-KEIHIN-PWK 76
370.1078	POLINI-KEIHIN-PWK 78
370.1080	POLINI-KEIHIN-PWK 80
370.1081	POLINI-KEIHIN-PWK 81
370.1082	POLINI-KEIHIN-PWK 82
370.1083	POLINI-KEIHIN-PWK 83
370.1084	POLINI-KEIHIN-PWK 84
370.1085	POLINI-KEIHIN-PWK 85
370.1086	POLINI-KEIHIN-PWK 86
370.1087	POLINI-KEIHIN-PWK 87
370.1088	POLINI-KEIHIN-PWK 88
370.1089	POLINI-KEIHIN-PWK 89
370.1090	POLINI-KEIHIN-PWK 90
370.1091	POLINI-KEIHIN-PWK 91
370.1092	POLINI-KEIHIN-PWK 92
370.1093	POLINI-KEIHIN-PWK 93
370.1094	POLINI-KEIHIN-PWK 94
370.1095	POLINI-KEIHIN-PWK 95
370.1096	POLINI-KEIHIN-PWK 96
370.1097	POLINI-KEIHIN-PWK 97
370.1098	POLINI-KEIHIN-PWK 98
370.1099	POLINI-KEIHIN-PWK 99
370.1100	POLINI-KEIHIN-PWK 100

MAIN JETS (MINIMUM ORDER 5 PCS.) | GETTI MASSIMO (ORDINE MINIMO 5 PEZZI)

370.1101	POLINI-KEIHIN-PWK 101
370.1102	POLINI-KEIHIN-PWK 102
370.1103	POLINI-KEIHIN-PWK 103
370.1104	POLINI-KEIHIN-PWK 104
370.1105	POLINI-KEIHIN-PWK 105
370.1106	POLINI-KEIHIN-PWK 106
370.1107	POLINI-KEIHIN-PWK 107
370.1108	POLINI-KEIHIN-PWK 108
370.1109	POLINI-KEIHIN-PWK 109
370.1110	POLINI-KEIHIN-PWK 110
370.1111	POLINI-KEIHIN-PWK 111
370.1112	POLINI-KEIHIN-PWK 112
370.1113	POLINI-KEIHIN-PWK 113
370.1114	POLINI-KEIHIN-PWK 114
370.1115	POLINI-KEIHIN-PWK 115
370.1116	POLINI-KEIHIN-PWK 116
370.1117	POLINI-KEIHIN-PWK 117
370.1118	POLINI-KEIHIN-PWK 118
370.1119	POLINI-KEIHIN-PWK 119
370.1120	POLINI-KEIHIN-PWK 120
370.1122	POLINI-KEIHIN-PWK 122
370.1124	POLINI-KEIHIN-PWK 124
370.1126	POLINI-KEIHIN-PWK 126
370.1128	POLINI-KEIHIN-PWK 128
370.1130	POLINI-KEIHIN-PWK 130
370.1132	POLINI-KEIHIN-PWK 132
370.1134	POLINI-KEIHIN-PWK 134
370.1136	POLINI-KEIHIN-PWK 136
370.1138	POLINI-KEIHIN-PWK 138
370.1140	POLINI-KEIHIN-PWK 140
370.1142	POLINI-KEIHIN-PWK 142
370.1144	POLINI-KEIHIN-PWK 144
370.1146	POLINI-KEIHIN-PWK 146
370.1148	POLINI-KEIHIN-PWK 148
370.1150	POLINI-KEIHIN-PWK 150
370.1152	POLINI-KEIHIN-PWK 152
370.1154	POLINI-KEIHIN-PWK 154
370.1156	POLINI-KEIHIN-PWK 156
370.1158	POLINI-KEIHIN-PWK 158
370.1160	POLINI-KEIHIN-PWK 160
370.1162	POLINI-KEIHIN-PWK 162
370.1164	POLINI-KEIHIN-PWK 164
370.1166	POLINI-KEIHIN-PWK 166
370.1168	POLINI-KEIHIN-PWK 168
370.1170	POLINI-KEIHIN-PWK 170
370.1172	POLINI-KEIHIN-PWK 172
370.1174	POLINI-KEIHIN-PWK 174
370.1176	POLINI-KEIHIN-PWK 176
370.1178	POLINI-KEIHIN-PWK 178
370.1180	POLINI-KEIHIN-PWK 180
370.1182	POLINI-KEIHIN-PWK 182
370.1184	POLINI-KEIHIN-PWK 184

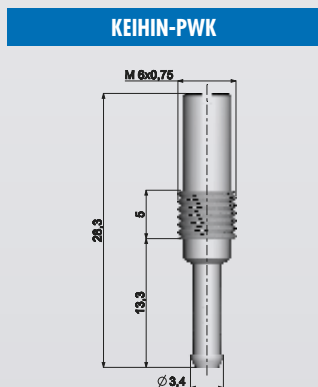
370.1186	POLINI-KEIHIN-PWK 186
370.1188	POLINI-KEIHIN-PWK 188
370.1190	POLINI-KEIHIN-PWK 190
370.1192	POLINI-KEIHIN-PWK 192
370.1194	POLINI-KEIHIN-PWK 194
370.1196	POLINI-KEIHIN-PWK 196
370.1198	POLINI-KEIHIN-PWK 198

380.1320	MIKUNI 320
380.1330	MIKUNI 330
380.1340	MIKUNI 340
380.1350	MIKUNI 350
380.1360	MIKUNI 360
380.1370	MIKUNI 370
380.1380	MIKUNI 380
380.1390	MIKUNI 390
380.1400	MIKUNI 400
380.1410	MIKUNI 410
380.1420	MIKUNI 420
380.1430	MIKUNI 430
380.1440	MIKUNI 440
380.1450	MIKUNI 450
380.1460	MIKUNI 460
380.1470	MIKUNI 470



CODE	5 pcs. - 5 pezzi
380.1080	MIKUNI 80
380.1085	MIKUNI 85
380.1090	MIKUNI 90
380.1095	MIKUNI 95
380.1100	MIKUNI 100
380.1105	MIKUNI 105
380.1110	MIKUNI 110
380.1115	MIKUNI 115
380.1120	MIKUNI 120
380.1125	MIKUNI 125
380.1130	MIKUNI 130
380.1135	MIKUNI 135
380.1140	MIKUNI 140
380.1145	MIKUNI 145
380.1150	MIKUNI 150
380.1155	MIKUNI 155
380.1160	MIKUNI 160
380.1165	MIKUNI 165
380.1170	MIKUNI 170
380.1175	MIKUNI 175
380.1180	MIKUNI 180
380.1190	MIKUNI 190
380.1200	MIKUNI 200
380.1210	MIKUNI 210
380.1220	MIKUNI 220
380.1230	MIKUNI 230
380.1240	MIKUNI 240
380.1250	MIKUNI 250
380.1260	MIKUNI 260
380.1270	MIKUNI 270
380.1280	MIKUNI 280
380.1290	MIKUNI 290
380.1300	MIKUNI 300
380.1310	MIKUNI 310

**LOW JETS (MINIMUM ORDER 5 PCS.)
GETTI MINIMO (ORDINE MINIMO 5 PEZZI)**



CODE	5 pcs. - 5 pezzi
372.1030	KEIHIN-PWK 30
372.1032	KEIHIN-PWK 32
372.1035	KEIHIN-PWK 35
372.1038	KEIHIN-PWK 38
372.1040	KEIHIN-PWK 40
372.1042	KEIHIN-PWK 42
372.1045	KEIHIN-PWK 45
372.1048	KEIHIN-PWK 48
372.1050	KEIHIN-PWK 50
372.1052	KEIHIN-PWK 52

APPLICATIONS TABLE
CYLINDER KITS
MUFFLERS
TRANSMISSIONS
FUEL SYSTEMS
ENGINE SPARE PARTS
SETUP
BLUE LINE
MINIBIKES
THOR ENGINES
E-BIKE MOTORS

BLUE AIR BOX

STRAIGHT - DIRITTO



30°



90°



STRAIGHT - DIRITTO

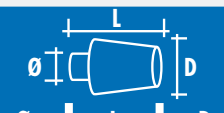


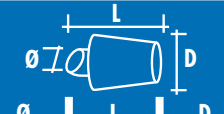
30°

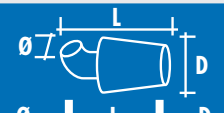


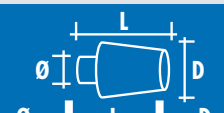
90°

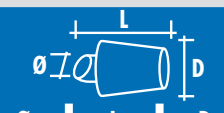


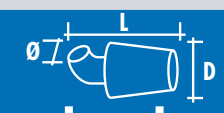
CODE				FOR CARBURETORS:
	Ø	L	D	
203.0080	32	100	80	PHBG
203.0081	37	100	80	PHBG RACING
203.0082	46	100	80	CP POLINI

CODE				FOR CARBURETORS:
	Ø	L	D	
203.0090	32	115	80	PHBG
203.0091	37	115	80	PHBG RACING
203.0092	42	115	80	PHBH
203.0097	46	115	80	CP POLINI

CODE				FOR CARBURETORS:
	Ø	L	D	
203.0093	32	135	80	PHBG
203.0094	37	135	80	PHBG RACING
203.0095	32	125	65	PHBG
203.0096	37	125	65	PHBG RACING
203.0098	46	140	80	CP POLINI

CODE				FOR CARBURETORS:
	Ø	L	D	
203.0110	32	100	80	PHBG
203.0111	37	100	80	PHBG RACING
203.0112	46	100	80	CP POLINI

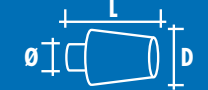
CODE				FOR CARBURETORS:
	Ø	L	D	
203.0113	32	115	80	PHBG
203.0114	37	115	80	PHBG RACING
203.0115	42	115	80	PHBH
203.0162	46	115	80	CP POLINI

CODE				FOR CARBURETORS:
	Ø	L	D	
203.0116	32	135	80	PHBG
203.0117	37	135	80	PHBG RACING
203.0163	46	140	80	CP POLINI

METAL AIR FILTERS | FILTRI ARIA IN METALLO

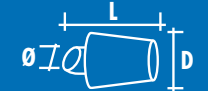
STRAIGHT - DIRITTO



CODE				FOR CARBURETORS:
	Ø	L	D	
203.0060	35	81	74	PHVA-PHBN-PHBG-PHBD
203.0061	38	83	74	PHBL
203.0064	35	68	60	PHVA-PHBN-PHBG-PHBD
203.0065	38	70	61	PHBL

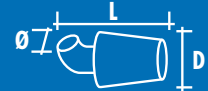
30°



CODE				FOR CARBURETORS:
	Ø	L	D	
203.0062	35	110	75	PHVA-PHBN-PHBG-PHBD
203.0063	38	110	75	PHBL

90°



CODE				FOR CARBURETORS:
	Ø	L	D	
203.0066	34	105	61	PHVA-PHBN-PHBG-PHBD
203.0067	38	120	71	PHBL



APPLICATIONS TABLE

CYLINDER KITS

MUFFLERS

TRANSMISSIONS

FUEL SYSTEMS

ENGINE SPARE PARTS

SETUP

BLUE LINE

MINIBIKES

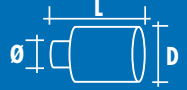
THOR ENGINES

E-BIKE MOTORS

SPECIAL AIR BOX FILTERS

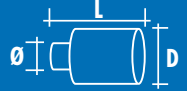
STRAIGHT - DIRITTO



CODE				FOR CARBURETORS:
	Ø	L	D	
203.0036	32	63	80	PHBG-PHBD
203.0032	36	60	80	PHVA-PHBN
203.0040	39	63	80	PHBL-PHBH


STRAIGHT - DIRITTO



CODE				FOR CARBURETORS:
	Ø	L	D	
203.0034	32	95	80	PHBG-PHBD
203.0030	36	95	80	PHVA-PHBN
203.0038	39	95	80	PHBL-PHBH


30°



CODE				FOR CARBURETORS:
	Ø	L	D	
203.0048	32	92	80	PHBG-PHBD
203.0044	36	92	80	PHVA-PHBN
203.0052	39	92	80	PHBL-PHBH


30°



CODE				FOR CARBURETORS:
	Ø	L	D	
203.0046	32	118	80	PHBG-PHBD
203.0042	36	118	80	PHVA-PHBN
203.0050	39	105	80	PHBL-PHBH


90°



CODE				FOR CARBURETORS:
	Ø	L	D	
203.0055	34	100	80	PHVA-PHBN-PHBG-PHBD
203.0057	38	100	80	PHBL

90°



CODE				FOR CARBURETORS:
	Ø	L	D	
203.0054	34	130	80	PHVA-PHBN-PHBG-PHBD
203.0056	38	125	80	PHBL

SPECIAL AIR BOX FILTERS



203.0029 | Ø38 - Scooters Evolution PHBG



203.0146 | Ø39 - Scooters Evolution - PHBG



203.0147 | Scooters Big Evolution



203.0150 | Ø48 Scooters Big Evolution - PWK



Carburatore venduto separatamente - Carburetor sold separately

203.0070 | Scooters Evolution



203.0164 | Ø60 - Scooters - Carburetor POLINI CP



203.0159 | Ø48 - Scooters Big Evolution - PWK



203.0160 | Scooters Big Evolution

APPLICATIONS TABLE

CYLINDER KITS

MUFFLERS

TRANSMISSIONS

FUEL SYSTEMS

ENGINE SPARE PARTS

SETUP

BLUE LINE

MINIBIKES

THOR ENGINES

E-BIKE MOTORS

SPECIAL AIR BOX FILTERS



203.0166 Ø60 CP Polini

VESPA-APE-CIAO AIR FILTERS | FILTRI ARIA VESPA-APE-CIAO



203.0014 VESPA 125 POLINI CP

203.0024 Ø24 VESPA 125 Dell'Orto



203.0015 VESPA 50/125 ET3-APE POLINI CP



203.0019 Ø19 VESPA 50-125 Dell'orto



203.0016 Ø16 VESPA 50 Dell'orto



203.0152 Air filter original carb.24/24 Vespa P200E - filtro carb. originale

203.0153 Air filter original carb.20/20 Vespa PX125/150 - filtro carb. originale

PEUGEOT AIR FILTER | FILTRO ARIA PEUGEOT



203.0013 Piaggio CIAO - SI



203.0011 Ø46 POLINI CP

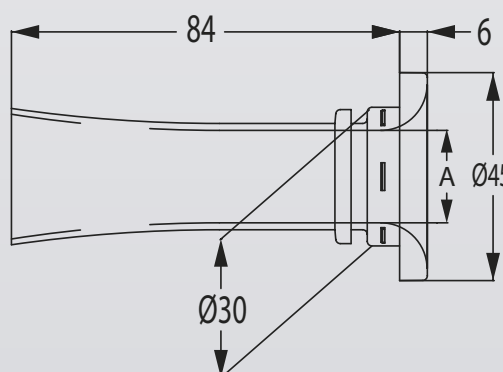
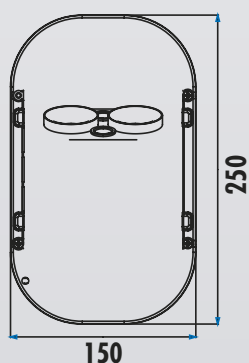
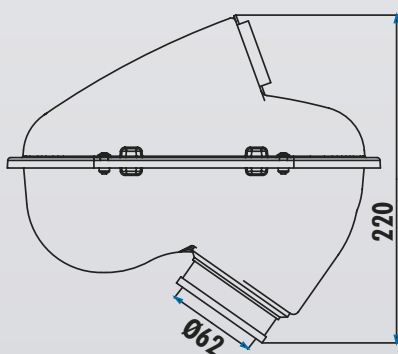
AIR FILTER FOR SEVERAL APPLICATIONS | FILTRO ARIA PER DIVERSE APPLICAZIONI



CODE	A
928.465.001	Ø 16
928.465.002	Ø 18
928.465.003	Ø 22



CODE	A
928.465.004	Ø 16
928.465.005	Ø 17
928.465.006	Ø 18
928.465.007	Ø 19
928.465.008	Ø 20
928.465.009	Ø 22



MANUAL FUEL INTAKE PUMP | POMPA MANUALE ALIMENTAZIONE CARBURATORE



Designed to be used on the paramotor.
It has compact dimensions and a 6,5cm body size.

Progettata per utilizzo specifico su paramotore.
Si distingue per le dimensioni molto compatte con corpo di soli 6,5 cm.



316.0106

APPLICATIONS TABLE

CYLINDER KITS

MUFFLERS

TRANSMISSIONS

FUEL SYSTEMS

ENGINE SPARE PARTS

SETUP

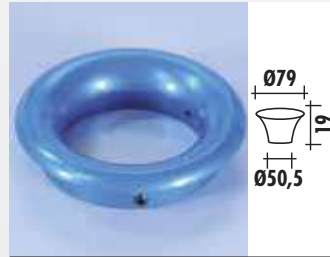
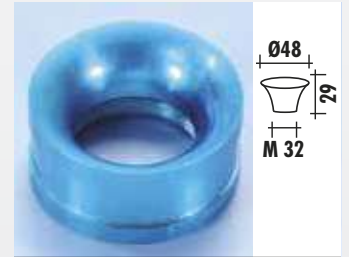
BLUE LINE

MINIBIKES

THOR ENGINES

E-BIKE MOTORS

AIR INTAKE CONNECTORS | CORNETTI ASPIRAZIONE

203.1501 $\varnothing 44$ 203.1502 $\varnothing 50,5$ 203.1503 $\varnothing 55,5$ 

203.1504 M32x1,25 - PHBG

203.1505 $\varnothing 50,5$ for Polini Racing
Carburators $\varnothing 24-26-28-30$ 

203.1506 PWK 24/26/28/30

T-MAX AIR FILTERS | FILTRI ARIA T-MAX



203.0144 T-MAX 500 2001 > 2007



203.0148 T-MAX 500 2008 > - T-MAX 530

PRESSURE REGULATOR T-MAX REGOLATORE DI PRESSIONE T-MAX



173.0001 T-MAX 500 injection-iniezione 3,5 BAR

FUEL PUMP | POMPA BENZINA

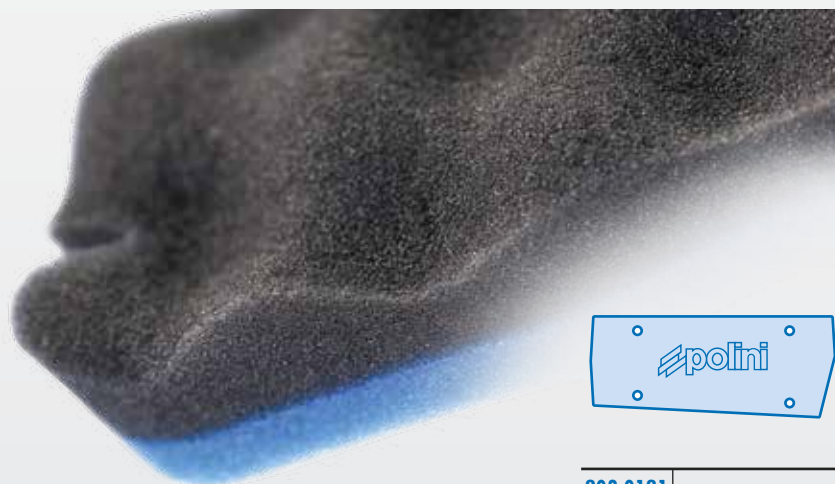


050.2034

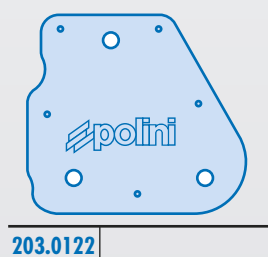
ORIGINAL FILTERS | FILTRI ORIGINALI

Improve air flows during the intake phase. Thanks to their characteristic of filtering and purifying the air perfectly, they optimize the fuel-air mixture increasing the value so that the engine is more performing. They are made up of two sponge layers; a finer one of light blue color with 60 PPI porosity and one opener of black color with 30 pp porosity. The external surface is waved. It offers a greater entrance of the air flow, retaining a 50% more of dust particles.

Migliorano i flussi d'aria in fase d'aspirazione. Grazie alla loro caratteristica di filtrare e depurare perfettamente l'aria ottimizzano la miscela aria-benzina aumentando i valori così da rendere il motore decisamente performante. Sono composti da due strati di spugna; uno più fine di colore azzurro con porosità di 60 PPI ed uno più aperto di colore nero con porosità di 30 PPI. La superficie esterna si distingue per essere ondulata, offrendo una maggiore entrata dei flussi d'aria ma trattenendo nel tempo stesso il 50% in più della polvere grossolana.



203.0121



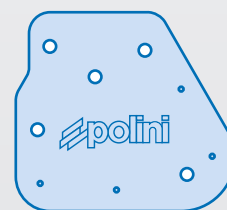
203.0122



203.0123



203.0124



203.0125



203.0126



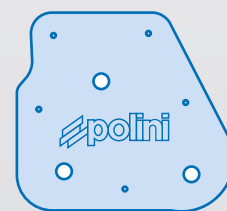
203.0127



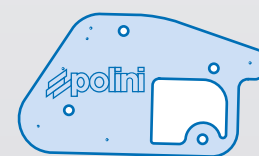
203.0128



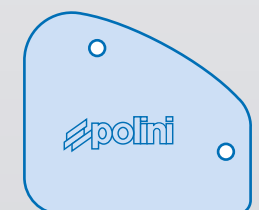
203.0129



203.0130



203.0132



203.0133



203.0134



203.0135



203.0136



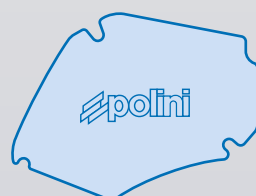
203.0137



203.0138



203.0139



203.0140



203.0141



203.0142



203.0143



203.0151



203.0167



203.0168

APPLICATIONS TABLE

CYLINDER KITS

MUFFLERS

TRANSMISSIONS

FUEL SYSTEMS

ENGINE SPARE PARTS

SETUP

BLUE LINE

MINIBIKES

THOR ENGINES

E-BIKE MOTORS



203.0155 Yamaha Giggie



203.0156 Honda SH 125-150



203.0145 30x40 cm. da ritagliare/to recut

203.0157 29x20 cm. da ritagliare/to recut



203.0165 Piaggio Beverly - X10 350 ie 4T LC

APPLICATIONS FOR ORIGINAL FILTERS | APPLICAZIONI PER FILTRI ORIGINALI

MODEL	CODE
APRILIA	
AREA 51 50 2t LC	203.0122
ATLANTIC - ARRECIFE 125 4t LC	203.0134
ATLANTIC-ARRECIFE 250 4t LC (Piaggio M237M)	203.0134
ATLANTIC-ARRECIFE 400 4t LC SPRINT (Piaggio M348M)	203.0134
ATLANTIC-ARRECIFE 500 4t LC SPRINT (Piaggio M273M)	203.0134
ATLANTIC 200 4t LC (PIAGGIO M234M)	203.0134
GULLIVER 50 2t	203.0122
MOJITO RY 125 (LEADER)	203.0151
RALLY 50 2t	203.0122
RALLY 50 2t LC	203.0122
SCARABEO 250 4t LC ie Light 2007 -->	203.0134
SCARABEO 400 - 400 ie Light 2007 --> 4t LC	203.0134
SCARABEO 50 2t	203.0121
SCARABEO 50 2t STREET (PIAGGIO)	203.0128
SCARABEO 500 4t LC ie Light 2007 -->	203.0134
SONIC 50 2t LC	203.0122
SPORTCITY (PIAGGIO M281M) 125 4t LC	203.0134
SPORTCITY (PIAGGIO M288M) euro 3 - 200 4t LC	203.0134
SPORTCITY (PIAGGIO M288M) ie euro 3 50 4t LC	203.0134
SPORTCITY CUBE (LEADER M28LM) ie euro3-300 4t LC	203.0134
SR 50 2t 1994 -->	203.0122
SR 50 2t LC 2004-carb (PIAGGIO)	203.0123
SR 50 2t LC DITECH (APRILIA)	203.0123
SR 50 2t LC DITECH GP1 (PIAGGIO C361M)	203.0123
SR 50 2t LC NETSCAPER (MINARELLI)	203.0122
SR 50 2t LC R FACTORY (PIAGGIO C361M)	203.0124
SR 50 2t LC RACING (MINARELLI)	203.0122
SR 50 2t LC R-carb (PIAGGIO)	203.0124
SR 50 2t LC REPLICA	203.0122
SR 50 2t LC REPLICA 2000 (APRILIA)	203.0123
SR 50 2t LC STEALTH (MINARELLI)	203.0122
SR 50 2t WWW	203.0122
BENELLI VELVET 250 4t LC	203.0143
BSV	
BSV AX 50	203.0130
BSV GZ 50	203.0130
CPI	
ARAGON GP 50 2t	203.0125
HUSSAR (50 C) <-2002 - 50 2t	203.0122
HUSSAR 2003-> - 50 2t	203.0125
OLIVER (50 C) <-2002 - 50 2t	203.0122
OLIVER 2003-> - 50 2t	203.0125
POPCORN (50 C) <-2002 - 50 2t	203.0122
POPCORN 2003-> - 50 2t	203.0125

MODEL	CODE
DERBI	
ATLANTIS 50 2t BULLET	203.0128
BOULEVARD 125 LEADER	203.0151
BOULEVARD 150 LEADER	203.0151
GP1 125 4t LC euro 2-3	203.0134
GP1 50 2t LC	203.0128
GP1 50 2t LC OPEN	203.0128
RAMBLA (PIAGGIO M287M) euro 3 - 125 4t LC	203.0134
RAMBLA euro 3 - 250 4t LC	203.0134
DINLI	
HELIX 50 2t (06A53) DL603	203.0130
HELIX 90 2t (06B93) DL603	203.0130
T.REX 50 2t	203.0130
EXPLORER	
CRACKER 50 2t (GE 1E 400 MB) 2003 -->	203.0125
GARELLI	
TS R 50 (1E40QMB) euro 2 - 50 2t	203.0125
GILERA	
DNA 125 4t LC	203.0127
DNA 180 4t LC	203.0127
DNA 50 2t LC	203.0128
FUOCO 500 4t LC ie euro 3	203.0134
ICE 50 2t	203.0128
NEXUS 125 4t LC euro 3	203.0134
NEXUS 250 4t LC i.e. euro 3	203.0134
NEXUS 300 4t LC i.e. euro 3	203.0134
RUNNER 125 2t LC FX	203.0126
GILERA RUNNER 125 4t LC VX <- 2005	203.0127
RUNNER 125 4t LC VX 2006 -->	203.0134
RUNNER 180 2t LC FXR	203.0126
RUNNER 180 4t LC VXR	203.0127
RUNNER 200 4t LC VXR <- 2005	203.0134
RUNNER 200 4t LC VXR 2006 -->	203.0134
RUNNER 50 2t LC	203.0129
RUNNER 50 2t LC SP <- 2005	203.0129
RUNNER 50 2t LC SP-carb (C451M) 2006 -->	203.0128
STALKER 50 2t	203.0129
STORM 50 2t	203.0137
TYPHOON 50 2t	203.0137
HONDA	
SH 125/150	203.0156
HUPPER	
MONTECARLO 30 (1E40QMB) 50 2t	203.0125
ITALJET	
DRAGSTER 125 2t LC	203.0126

MODEL	CODE
DRAGSTER 180 2t LC	203.0126
JUPITER 250 4t LC	203.0143
KEEWAY	
F-ACT 50 2t	203.0125
GOCCIA (KW1E40QMB-4) 50 2t	203.0125
HURRICANE (KW1E40QMB) euro 2 50 2t	203.0125
MATRIX (KW1E40QMB-4) 50 2t	203.0125
PIXEL (KW1E40QMB) euro 2 50 2t	203.0125
RY8 (KW1E40QMB-4) 50 2t	203.0125
LAVERDA	
QUASAR 50 2t (AR 03)	203.0130
MALAGUTI	
MADISON 250 4t LC RS (PIAGGIO M237M)	203.0134
CENTRO 50 2t	203.0130
CIAK 50 2t	203.0130
F10 50 2t	203.0130
F10 WAP (QJ*CMA03C*) euro 2 50 2t	203.0130
F12 PHANTOM 50 2t	203.0130
F12 PHANTOM 50 2t LC	203.0130
F12 PHANTOM 50 2t LC DIGIT KAT	203.0130
F12 PHANTOM 50 2t LC DIGIT KAT euro 2	203.0130
MADISON (YAMAHA) 250 4t LC	203.0143
MADISON 3 (PIAGGIO) 125 4t LC	203.0134
MADISON 3 (PIAGGIO) 250 4t LC	203.0134
PHANTOM F12 R (QJ*CMA02C*) euro 2 50 2t	203.0130
PHANTOM F12 R euro 2 50 2t LC	203.0130
PHANTOM MAX 200 4t LC (PIAGGIO)	203.0134
PHANTOM MAX 250 4t LC (PIAGGIO M361M)	203.0134
YESTERDAY 50 2t	203.0130
MBK	
BOOSTER-BOOSTER NG/NAKED/ROCKET 50 2t (A137E) euro 2	203.0132
BOOSTER 50 2t euro 0-1 veicoli prodotti dal 90 al 94	203.0132
BOOSTER 50 2t NG euro 0-1	203.0132
BOOSTER 50 2t ROCKET euro 0-1	203.0132
BOOSTER 50 2t SPIRIT euro 0-1 veicoli prodotti dal 96 al 98	203.0132
EVOLIS 50 2t per veicoli PRODOTTI 1994 - 1995 .	203.0130
FIZZ 50 2t	203.0130
FORTE 50 2t	203.0130
HOT CHAMP 50 2t	203.0130
MACH G 50 2t	203.0130
MACH G 50 2t LC	203.0130
NITRO 50 2t LC	203.0130
OVETTO 50 2t	203.0130
SKYLINER 250 4t LC	203.0143
SORRISO 50 2t <- 1995 veicoli prodotti 1995	203.0130

MODEL	CODE
SORRISO 50 2t 1996 -->	203.0130
STUNT 50 2t euro 2	203.0132
PEUGEOT	
BUXY 50 2t	203.0133
ELYSEO 50 2t	203.0133
LOOXOR 50 2t	203.0133
LOOXOR 50 2t TSDI	203.0133
METAL-X 50 2t	203.0133
SPEEDAKE 50 2t	203.0133
SPEEDFIGHT 2 50 2t LC 2004 [X-FIGHT 2]	203.0133
SPEEDFIGHT 50 2t	203.0133
SPEEDFIGHT 50 2t LC	203.0133
SQUAB 50 2t	203.0133
TREKKER 50 2t	203.0133
VIVACITY 50 2t	203.0133
VIVACITY COMPACT (FB2FP) 50 2t	203.0133
X-FIGHT 50 2t	203.0133
X-FIGHT 50 2t LC	203.0133
ZENITH 50 2t	203.0133
PIAGGIO	
BEVERLY (M285M) euro 1-2 - 250 4t LC	203.0134
BEVERLY (M345M) i.e. euro 3 - 400 4t LC	203.0134
BEVERLY 125 4t LC	203.0134
BEVERLY 200 4t LC	203.0134
BEVERLY 300 ie TOURER	203.0134
BEVERLY 300 ie 2010/2017	203.0134
BEVERLY 350 4V ie EURO3	203.0165
BEVERLY 500 4t LC i.e. euro 2-3	203.0134
BEVERLY CRUISER i.e. euro 3 - 500 4t LC	203.0134
CARNABY (QUASAR) i.e. euro 3 - 300 4t LC	203.0134
CARNABY 125 4t LC (LEADER M28FM) euro 3	203.0134
CARNABY 200 4t LC (LEADER M601M) euro 3	203.0134
DIESIS 50 01>	203.0128
FLY50 2T 05/12	203.0128
FLY50 4T 05/11	203.0151
FLY125/150 EURO 3 4T 05/12	203.0151
LIBERTY - LIBERTY S (LEADER) euro 3 - 200 4t	203.0136
LIBERTY 125 4t	203.0139
LIBERTY 50 2t 97/05	203.0135
LIBERTY 50 2t 04/12	203.0151
LIBERTY 50 4t 00/03	203.0136
LIBERTY 50 4t Rst 04/12	203.0136
LIBERTY 125/150 4t LEADER 00/03	203.0136
LIBERTY 125 4t Rst 04/11	203.0136
LIBERTY 125 4t ie 2v 11/12	203.0136

MODEL	CODE
MP3 (MASTER M474M) i.e. euro 3 - 400 4t LC	203.0134
MP3 500	203.0134
NRG 50 2t EXTREME 99/00	203.0129
NRG 50 2t MC3 ARIA	203.0129
NRG 50 2t LC MC2 <-- 1997	203.0137
NRG 50 2t LC MC2 1998 -->	203.0129
NRG 50 2t LC MC3 DD	203.0128
NRG 50 2t LC veicoli PRODOTTI nel 1994 - 1996	203.0137
NRG 50 2t LC Power DD 01/04	203.0128
NRG 50 2t MC3 DT 05/12	203.0128
NRG 50 PUREJET 02/12	203.0129
NTT 50 2t LC veicoli PRODOTTI 1995 --> 1996 .	203.0137
SFERA 50 2t RESTYLING VESPA ET2 50 2t [carb.]	203.0139
SKIPPER 125 2t LX	203.0126
SKIPPER 125 4t '00/02	203.0168
SKIPPER 150 2t LXT	203.0126
TYPHOON 50 2t 2007 -->	203.0128
TYPHOON 125 4T 10/12	203.0151
X7 (LEADER) euro 3 - 125 4t LC	203.0134
X7 (QUASAR M622M) i.e. euro 3 - 250 4t LC	203.0134
X8125/150 EURO 2	203.0151
X8 400 4t LC (M521M) ie euro 3	203.0134
X9 250 4t LC Evolution (M237M)	203.0134
X10 500 4T 4V IE EURO 3	203.0134
XEvo 400 4t LC (M521M) ie euro 3	203.0134
ZIP 50 2t	203.0140
ZIP 50 2t 2000	203.0128
ZIP 50 2t FAST RIDER veicoli prodotti nel 93-94	203.0140
ZIP 50 2t FAST RIDER veicoli prodotti nel 96-97	203.0141
ZIP 50 2t LC SP <-- 2000	203.0141
ZIP 50 2t LC SP 2001 -->	203.0128
ZIP 50 4t 00/12	203.0140
ZIP100 4t 06/10	203.0140
SUZUKI	
BURGMAN 400 4t LC AN [BUSINESS]	203.0142
BURGMAN 400 4t LC AN inject. (K429)	203.0142
VESPA	
VESPA 50 ET2 2t 2000	203.0139
VESPA 50 ET4 4t '00/05	203.0168
VESPA 50 LX 4t 05/12	203.0151
VESPA 50 LX 2t	203.0139
VESPA 50 LX 2t 05/12	203.0128
VESPA 50 LXV 2t 06/09	203.0128
VESPA 50 PRIMAVERA 2T	203.0128
VESPA 50 PRIMAVERA 4T 4 Valvole	203.0151

MODEL	CODE
VESPA 50 S (C381M) euro 2 - 50 2t 07/12	203.0128
VESPA 50 S 4T 08/12	203.0151
VESPA 50 SPRINT 50 2T	203.0128
VESPA 50 SPRINT 4T 4 Valvole	203.0151
VESPA 125 ET4 4t veicoli prodotti nel 1996-1998	203.0139
VESPA 125 ET4 4t '99/02	203.0168
VESPA 125 Granturismo 4t LC L (LEADER)	203.0138
VESPA 125 S 3V 4T ie 2012	203.0167
VESPA 125/150 LX 3V 4T ie 2012	203.0167
VESPA 125/150 LX ie 09/12	203.0151
VESPA 125/150 LXV ie 10/12	203.0151
VESPA 125/150 PRIMAVERA 3V 4T ie 2014	203.0167
VESPA 125/150 PRIMAVERA iGET 3V 4T ie 2016	203.0167
VESPA 125/150 S SPECIAL EURO 3 07/10	203.0151
VESPA 125/150 SPRINT 3V 4T ie 2014	203.0167
VESPA 125/150 SPRINT iGET 3V 4T ie 2016	203.0167
VESPA 150 GTS SUPER 3V 4T ie 2014	203.0167
VESPA 200 Granturismo 4t LC L (M312M)	203.0138
VESPA 250 GTS 4t LC i.e.	203.0138
VESPA 300 GTS Super (QUASAR M454M) i.e. euro3-300 4t LC	203.0138
YAMAHA	
AEROX 50 2t LC euro 0-1	203.0130
AEROX 50 2t LC euro 2	203.0130
AXIS 50 2t	203.0130
BREEZE 50 2t	203.0130
BW'S - BW'S NG 50 2t (A137E) euro 2	203.0132
BW'S 50 2t euro 0-1	203.0132
BW'S 50 2t NG euro 0-1	203.0132
GIGGLE 50	203.0155
JOG 50 2t	203.0130
JOG 50 2t R	203.0130
JOG 50 2t Z	203.0130
MAJESTY 250 4t LC	203.0143
NEO'S 50 2t	203.0130
SPY 50 2t	203.0132
T-MAX 500 2004 - 2007	203.0144
T-MAX 500 2008	203.0148
VINO 50 2t	203.0130
ZEST 50 2t	203.0130
ZUMA 50 2t	203.0132

APPLICATIONS TABLE
CYLINDER KITS
MUFFLERS
TRANSMISSIONS
FUEL SYSTEMS
ENGINE SPARE PARTS
SETUP
BLUE LINE
MINIBIKES
THOR ENGINES
E-BIKE MOTORS

GRADUATED SMALL MEASURE FOR OIL | MISURINO OLIO


121.100 gr.100

121.200 gr.250

121.300 gr.500

121.500 ml.250

FUEL FILTER | FILTRINO CARBURANTE


245.909 (set 5 pcs.) Ø6 mm



245.910 (set 5 pcs.) Ø8 mm

PLENUM CHAMBER FOR GAS RECOVERY | POLMONE STABILIZZATORE RECUPERO GAS


117.010



173.0016



173.0017

AIR STARTER LEVER | COMANDO STARTER ARIA


316.0010



316.0011



316.0012



316.0020



316.0021



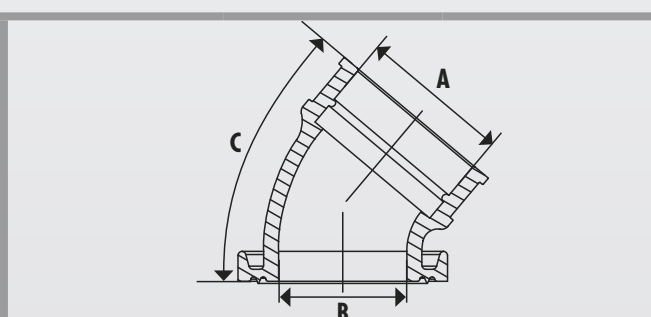
316.0022

360° INTAKE MANIFOLDS | COLLETTORI ASPIRAZIONE 360°


360°

The 360° manifolds range has the rubber part of the sleeve detached from the flange; in this way it is possible to find the right carburetor alignment making the manifold even more adaptable to the different applications.

La serie di collettori 360° hanno la parte in gomma del manicotto svincolata rispetto alla flangia; questo permette di trovare il corretto allineamento del carburatore rendendo il collettore adattabile alle più disparate applicazioni.



CODE	ENGINE	- A - Ø ENTRANCE	- B - Ø PIPE	- C - Ø INCLINATION	CARBURETORS
215.0423	Scooters Piaggio	Ø 25	21 --> 24	58°	CP POLINI 15/17,5/19/21 - PHBG 19/21 DELLORTO
215.0431	Scooters Piaggio	Ø 28,5	24 --> 26	36°	CP POLINI 23/19-21-24 EVOLUTION
215.0429	Scooters Piaggio	Ø 33	30	58°	VM 26/28 MIKUNI
215.0424	Scooters Piaggio	Ø 35	30	40°	PWK 24/26/28/30-PHBH-VHST 26/28/30 DELLORTO
215.0436	Scooters Piaggio/con rialzo	Ø 35	30		PWK 24/26/28/30-PHBH-VHST 26/28/30 DELLORTO
215.0425	Scooters Yamaha-Minarelli Orizz.	Ø 25	21 --> 24	58°	CP POLINI 15/17,5/19/21 - PHBG 19/21 DELLORTO
215.0441	Scooters Yamaha-Minarelli Orizz.	Ø 28,5	23 --> 25	40°	CP POLINI 23/19-21-24 EVOLUTION
215.0432	Scooters Yamaha-Minarelli Orizz.	Ø 31	30	70°	MIKUNI 26/28 VERSO RUOTA *
215.0430	Scooters Yamaha-Minarelli Orizz.	Ø 33	30	58°	VM 26/28 MIKUNI
215.0426	Scooters Yamaha-Minarelli Orizz.	Ø 35	30	58°	PWK 24/26/28/30-PHBH-VHST 26/28/30 DELLORTO
215.0433	Scooters Yamaha-Minarelli Orizz.	Ø 35	30	70°	PWK-DELLORTO 26/28/30 VERSO RUOTA *
215.0427	Motore Minarelli AM6/Piaggio-Derbi	Ø 25	21 --> 24	20°	CP POLINI 15/17,5/19/21 - PHBG 19/21 DELLORTO
215.0439	Motore Minarelli AM6/Piaggio-Derbi	Ø 28,5	23 --> 25	40°	CP POLINI 23/19-21-24 EVOLUTION
215.0428	Motore Minarelli AM6/Piaggio-Derbi	Ø 35	30	20°	PWK 24/26/28/30-PHBH-VHST 26/28/30 DELLORTO
215.0440	Valenti - Derbi	Ø 28,5	23 --> 25	30°	CP POLINI 23/19-21-24 EVOLUTION

* Assembly after frame modification only - *Montaggio previo modifica del telaio*



Scooters Piaggio-Gilera



Scooters Yamaha-Minarelli



Moto Derbi-Minarelli-Piaggio

APPLICATIONS TABLE

CYLINDER KITS

MUFFLERS

TRANSMISSIONS

FUEL SYSTEMS

ENGINE SPARE PARTS

SETUP

BLUE LINE

MINIBIKES

THOR ENGINES

E-BIKE MOTORS

360° INTAKE MANIFOLDS APPLICATIONS | APPLICAZIONI COLLETTORI ASPIRAZIONE 360°

SCOOTERS 50

MODEL			CP POLINI Ø15/17,5 19/21 PHBG Ø19/21	Ø26/28 30 PHBH VHST	Ø26/28 VM MIKUNI	CP POLINI Ø23-24
APRILIA						
AREA 51	2T	H ₂ O	215.0425	215.0426	215.0430	215.0441
GULLIVER	2T	AIR	215.0425	215.0426	215.0430	215.0441
GULLIVER LC	2T	H ₂ O	215.0425	215.0426	215.0430	215.0441
RALLY	2T	AIR	215.0425	215.0426	215.0430	215.0441
RALLY LC	2T	H ₂ O	215.0425	215.0426	215.0430	215.0441
SCARABEO	2T	AIR	215.0425	215.0426	215.0430	215.0441
SCARABEO STREET-RESTYL. Piaggio	2T	AIR	215.0423	215.0424	215.0429	215.0431
SONIC	2T	AIR	215.0425	215.0426	215.0430	215.0441
SONIC GP	2T	H ₂ O	215.0425	215.0426	215.0430	215.0441
SR LC STEALTH-RACING-NETSCAPER	2T	H ₂ O	215.0425	215.0426	215.0430	215.0441
SR mod.94-95-96	2T	H ₂ O	215.0425	215.0426	215.0430	215.0441
SR mod.94-95-96	2T	AIR	215.0425	215.0426	215.0430	215.0441
SR R-FACTORY Motore Piaggio	2T	H ₂ O	215.0423	215.0424	215.0429	215.0431
SR WWW	2T	AIR	215.0425	215.0426	215.0430	215.0441
ATALA						
CAROSSELLO	2T	AIR	215.0425	215.0426	215.0430	215.0441
BENELLI						
491 GT-ST	2T	AIR	215.0425	215.0426	215.0430	215.0441
491 RR-RACING-SP-SPORT	2T	H ₂ O	215.0425	215.0426	215.0430	215.0441
K2	2T	AIR	215.0425	215.0426	215.0430	215.0441
K2 LIQUID COOLED	2T	H ₂ O	215.0425	215.0426	215.0430	215.0441
NAKED	2T	AIR	215.0425	215.0426	215.0430	215.0441
PEPE-LX (FINO AL 2004)	2T	AIR	215.0425	215.0426	215.0430	215.0441
BETA						
ARK AIR	2T	AIR	215.0425	215.0426	215.0430	215.0441
ARK LC-SERIE K	2T	H ₂ O	215.0425	215.0426	215.0430	215.0441
EIKON	2T	H ₂ O	215.0425	215.0426	215.0430	215.0441
QUADRA CHRONO 502	2T	AIR	215.0425	215.0426	215.0430	215.0441
TEMPO	2T	AIR	215.0425	215.0426	215.0430	215.0441
BSV						
AX	2T	AIR	215.0425	215.0426	215.0430	215.0441
JX-GZ	2T	AIR	215.0425	215.0426	215.0430	215.0441
CPI						
ARAGON GP	2T	AIR	215.0425	215.0426	215.0430	215.0441
HUSSAR >2003	2T	AIR	215.0425	215.0426	215.0430	215.0441
HUSSAR 2002	2T	AIR	215.0425	215.0426	215.0430	215.0441
HUSSAR 2003	2T	AIR	215.0425	215.0426	215.0430	215.0441
OLIVER >2003	2T	AIR	215.0425	215.0426	215.0430	215.0441
POPCORN >2003	2T	AIR	215.0425	215.0426	215.0430	215.0441
POPCORN 2002	2T	AIR	215.0425	215.0426	215.0430	215.0441
POPCORN 2003	2T	AIR	215.0425	215.0426	215.0430	215.0441
DERBI						
ATLANTIS02-BULLET-CITY-TWO CHIC Piaggio	2T	AIR	215.0423	215.0424	215.0429	215.0431
GP1 (2001-2003)	2T	H ₂ O	215.0423	215.0424	215.0429	215.0431
GP1 EURO2-OPEN-RACE dal 2005	2T	H ₂ O	215.0423	215.0424	215.0429	215.0431
EXPLORER						
CRACKER	2T	AIR	215.0425	215.0426	215.0430	215.0441
GILERA						
DNA	2T	H ₂ O	215.0423	215.0424	215.0429	215.0431
EASY MOVING	2T	AIR	215.0423	215.0424	215.0429	215.0431
ICE	2T	AIR	215.0423	215.0424	215.0429	215.0431
RUNNER - SP - POGGIALI	2T	H ₂ O	215.0423	215.0424	215.0429	215.0431
STALKER 50	2T	AIR	215.0423	215.0424	215.0429	215.0431
STORM	2T	AIR	215.0423	215.0424	215.0429	215.0431
TYPHOON	2T	AIR	215.0423	215.0424	215.0429	215.0431

MODEL			CP POLINI Ø15/17,5 19/21 PHBG Ø19/21	Ø26/28 30 PHBH VHST	Ø26/28 VM MIKUNI	CP POLINI Ø23-24
TYPHOON X	2T	AIR	215.0423	215.0424	215.0429	215.0431
ITALJET						
DRAGSTER	2T	H ₂ O	215.0425	215.0426	215.0430	215.0441
TORPEDO mot. Piaggio	2T	AIR	215.0423	215.0424	215.0429	215.0431
KEEWAY						
F-ACT	2T	AIR	215.0425	215.0426	215.0430	215.0441
MATRIX	2T	AIR	215.0425	215.0426	215.0430	215.0441
HURRICANE euro 2	2T	AIR	215.0425	215.0426	215.0430	215.0441
KREIDLER						
EASY RIDER	2T	AIR	215.0425	215.0426	215.0430	215.0441
KTM						
K 50	2T	AIR	215.0425	215.0426	215.0430	215.0441
MALAGUTI						
CENTRO SL	2T	AIR	215.0425	215.0426	215.0430	215.0441
CIAK	2T	AIR	215.0425	215.0426	215.0430	215.0441
F 10	2T	AIR	215.0425	215.0426	215.0430	215.0441
F 10 WAP	2T	AIR	215.0425	215.0426	215.0430	215.0441
F12 DIGIT KAT EURO2 (fase1)	2T	H ₂ O	215.0425	215.0426	215.0430	215.0441
F12 PHANTOM (fase2)	2T	AIR	215.0425	215.0426	215.0430	215.0441
F12 PHANTOM (fase2)	2T	H ₂ O	215.0425	215.0426	215.0430	215.0441
F12 PHANTOM 2000	2T	AIR	215.0425	215.0426	215.0430	215.0441
F12 PHANTOM LC	2T	H ₂ O	215.0425	215.0426	215.0430	215.0441
F12 PHANTOM R 2007 AIR	2T	AIR	215.0425	215.0426	215.0430	215.0441
F12 PHANTOM R 2007 LC	2T	H ₂ O	215.0425	215.0426	215.0430	215.0441
F15 FIREFOX 50	2T	H ₂ O	215.0425	215.0426	215.0430	215.0441
F15 FIREFOX 50 (fase2)	2T	AIR	215.0425	215.0426	215.0430	215.0441
F15 FIREFOX 50 (fase2)	2T	H ₂ O	215.0425	215.0426	215.0430	215.0441
YESTERDAY	2T	AIR	215.0425	215.0426	215.0430	215.0441
MBK						
EQUALIS	2T	AIR	215.0425	215.0426	215.0430	215.0441
EVOLIS	2T	AIR	215.0425	215.0426	215.0430	215.0441
FIZZ	2T	AIR	215.0425	215.0426	215.0430	215.0441
FLIPPER	2T	AIR	215.0425	215.0426	215.0430	215.0441
FORTE	2T	AIR	215.0425	215.0426	215.0430	215.0441
HOT CHAMP	2T	AIR	215.0425	215.0426	215.0430	215.0441
MACH G	2T	AIR	215.0425	215.0426	215.0430	215.0441
NITRO	2T	H ₂ O	215.0425	215.0426	215.0430	215.0441
OVETTO 50	2T	AIR	215.0425	215.0426	215.0430	215.0441
SORRISO 96	2T	AIR	215.0425	215.0426	215.0430	215.0441
MOTRON						
STING	2T	AIR	215.0425	215.0426	215.0430	215.0441
SYNCRO	2T	AIR	215.0425	215.0426	215.0430	215.0441
THUNDER	2T	AIR	215.0425	215.0426	215.0430	215.0441
PGO						
BIG MAX	2T	AIR	215.0425	215.0426	215.0430	215.0441
PIAGGIO						
DIESIS	2T	AIR	215.0423	215.0424	215.0429	215.0431
EXTREM	2T	AIR	215.0423	215.0424	215.0429	215.0431
EXTREM LC	2T	H ₂ O	215.0423	215.0424	215.0429	215.0431
FLY	2T	AIR	215.0423	215.0424	215.0429	215.0431
FREE	2T	AIR	215.0423	215.0424	215.0429	215.0431
LIBERTY 50 ruote alte	2T	AIR	215.0423	215.0424	215.0429	215.0431
MC2-98	2T	H ₂ O	215.0423	215.0424	215.0429	215.0431
NRG MC3	2T	H ₂ O	215.0423	215.0424	215.0429	215.0431
NRG-NIT-MC2	2T	H ₂ O	215.0423	215.0424	215.0429	215.0431
NRG Power DD	2T	H ₂ O	215.0423	215.0424	215.0429	215.0431

360° INTAKE MANIFOLDS APPLICATIONS | APPLICAZIONI COLLETTORI ASPIRAZIONE 360°
SCOOTERS 50

MODEL			CP POLINI Ø15/17,5 19/21 PHBG Ø19/21	Ø26/28 30 PHBH VHST	Ø26/28 VM MIKUNI	CP POLINI Ø23-24
QUARTZ	2T	H ₂ O	215.0423	215.0424	215.0429	215.0431
SFERA	2T	AIR	215.0423	215.0424	215.0429	215.0431
SFERA RESTYLING	2T	AIR	215.0423	215.0424	215.0429	215.0431
ZIP	2T	AIR	215.0423	215.0424	215.0429	215.0431
ZIP FAST RIDER	2T	AIR	215.0423	215.0424	215.0429	215.0431
ZIP SP	2T	H ₂ O	215.0423	215.0424	215.0429	215.0431
ZIP SP mod.2000	2T	H ₂ O	215.0423	215.0424	215.0429	215.0431
VENTO						
TRITON LI	2T	AIR	215.0425	215.0426	215.0430	215.0441
TRITON GT5	2T	AIR	215.0425	215.0426	215.0430	215.0441
VESPA						
VESPA ET2-LX	2T	AIR	215.0423	215.0424	215.0429	215.0431
VESPA S 2T	2T	AIR	215.0423	215.0424	215.0429	215.0431
YAMAHA						
AEROX	2T	H ₂ O	215.0425	215.0426	215.0430	215.0441
AEROX 2004/2005	2T	H ₂ O	215.0425	215.0426	215.0430	215.0441
AXIS	2T	AIR	215.0425	215.0426	215.0430	215.0441
BREEZE	2T	AIR	215.0425	215.0426	215.0430	215.0441
JOG R 50	2T	AIR	215.0425	215.0426	215.0430	215.0441
JOG R 50 (Euro 2)	2T	AIR	215.0425	215.0426	215.0430	215.0441
JOG-JOG Z	2T	AIR	215.0425	215.0426	215.0430	215.0441
NEO'S 50	2T	AIR	215.0425	215.0426	215.0430	215.0441
VINO	2T	AIR	215.0425	215.0426	215.0430	215.0441
WHY	2T	AIR	215.0425	215.0426	215.0430	215.0441
YE 50 ZEST	2T	AIR	215.0425	215.0426	215.0430	215.0441

QUAD-ATV

MODEL			CP POLINI Ø15/17,5 19/21 PHBG Ø19/21	Ø26/28 30 PHBH VHST	Ø26/28 VM MIKUNI	CP POLINI Ø23-24
ADLY						
ATV 50	2T	AIR	215.0425	215.0426	215.0430	215.0441
AEON						
COBRA 50	2T	AIR	215.0425	215.0426	215.0430	215.0441
DINLI						
T-REX DL-601 50	2T	AIR	215.0425	215.0426	215.0430	215.0441
HELIX DL603	2T	AIR	215.0425	215.0426	215.0430	215.0441
E-TON						
VIPER RXL 50	2T	AIR	215.0425	215.0426	215.0430	215.0441

MOTO 50 - 50cc BIKES

MODEL			CP POLINI Ø15/17,5 19/21 PHBG Ø19/21	Ø26/28 30 PHBH VHST	Ø26/28 VM MIKUNI	CP POLINI Ø23-24
APRILIA						
AF1 Minarelli AM6	2T	H ₂ O	215.0427	215.0428		215.0439
MX Minarelli AM6	2T	H ₂ O	215.0427	215.0428		215.0439
RS Minarelli AM6	2T	H ₂ O	215.0427	215.0428		215.0439
RX Minarelli AM6	2T	H ₂ O	215.0427	215.0428		215.0439
RS > 2006 (DERBI)	2T	H ₂ O	215.0427	215.0428		215.0439
RX-SX > 2006 (DERBI)	2T	H ₂ O	215.0427	215.0428		215.0439

MODEL			CP POLINI Ø15/17,5 19/21 PHBG Ø19/21	Ø26/28 30 PHBH VHST	Ø26/28 VM MIKUNI	CP POLINI Ø23-24
TUONO Minarelli AM6	2T	H ₂ O	215.0427	215.0428		215.0439
BETA						
RR AM6 (1999-2002)	2T	H ₂ O	215.0427	215.0428		215.0439
RR SM AM6 (2002-2004)	2T	H ₂ O	215.0427	215.0428		215.0439
RR ENDURO-MOTARD ALU AM6 03	2T	H ₂ O	215.0427	215.0428		215.0439
BULTACO						
ASTRO	2T	H ₂ O	215.0427	215.0428		215.0439
LOBITO	2T	H ₂ O	215.0427	215.0428		215.0439
DERBI						
GPR	2T	H ₂ O	215.0427	215.0428		215.0439
GPR Nude	2T	H ₂ O	215.0427	215.0428		215.0439
GPR racing	2T	H ₂ O	215.0427	215.0428		215.0439
GPR racing >2006	2T	H ₂ O	215.0427	215.0428		215.0439
SENDA DRD R	2T	H ₂ O	215.0427	215.0428		215.0439
SENDA DRD SM	2T	H ₂ O	215.0427	215.0428		215.0439
SENDA DRD >2006	2T	H ₂ O	215.0427	215.0428		215.0439
SENDA EXTREME	2T	H ₂ O	215.0427	215.0428		215.0439
SENDA EXTREME SM	2T	H ₂ O	215.0427	215.0428		215.0439
SENDA R	2T	H ₂ O	215.0427	215.0428		215.0439
FANTIC						
CABALLERO 05 Minar. AM6	2T	H ₂ O	215.0427	215.0428		215.0439
GILERA						
RCR - SMT > 2006 (DERBI)	2T	H ₂ O	215.0427	215.0428		215.0439
RCR	2T	H ₂ O	215.0427	215.0428		215.0439
SMT	2T	H ₂ O	215.0427	215.0428		215.0439
HM						
CRE six Minarelli AM6	2T	H ₂ O	215.0427	215.0428		215.0439
CRE six 03-05 Minarelli AM6	2T	H ₂ O	215.0427	215.0428		215.0439
DERAPAGE Minarelli AM6	2T	H ₂ O	215.0427	215.0428		215.0439
DERAPAGE 03-05 Minar.AM6	2T	H ₂ O	215.0427	215.0428		215.0439
MALAGUTI						
DRAKON Minarelli AM6	2T	H ₂ O	215.0427	215.0428		215.0439
XSM Minarelli AM6	2T	H ₂ O	215.0427	215.0428		215.0439
XTM Minarelli AM6	2T	H ₂ O	215.0427	215.0428		215.0439
MBK						
X-LIMIT Minarelli AM6	2T	H ₂ O	215.0427	215.0428		215.0439
X-POWER Minarelli AM6	2T	H ₂ O	215.0427	215.0428		215.0439
MINARELLI						
AM3-AM4-AM5-AM6	2T	H ₂ O	215.0427	215.0428		215.0439
PEUGEOT						
XPS SM Minarelli AM6	2T	H ₂ O	215.0427	215.0428		215.0439
XPS T Minarelli AM6	2T	H ₂ O	215.0427	215.0428		215.0439
XR6 Minarelli AM6	2T	H ₂ O	215.0427	215.0428		215.0439
RIEJU						
MRX Minarelli AM6	2T	H ₂ O	215.0427	215.0428		215.0439
SMX Minarelli AM6	2T	H ₂ O	215.0427	215.0428		215.0439
SPIKE Minarelli AM6	2T	H ₂ O	215.0427	215.0428		215.0439
SHERCO						
HRD enduro Minarelli AM6	2T	H ₂ O	215.0427	215.0428		215.0439
HRD SM Minarelli AM6	2T	H ₂ O	215.0427	215.0428		215.0439
VALENTI						
RME-SM (DERBI D50B)	2T	H ₂ O	215.0427	215.0428		215.0440
YAMAHA						
DT R 50 Minarelli AM6	2T	H ₂ O	215.0427	215.0428		215.0439
DT SM 50 Minarelli AM6	2T	H ₂ O	215.0427	215.0428		215.0439
TZR 50 Minarelli AM6	2T	H ₂ O	215.0427	215.0428		215.0439

APPLICATIONS TABLE

CYLINDER KITS

MUFFLERS

TRANSMISSIONS

FUEL SYSTEMS

ENGINE SPARE PARTS

SETUP

BLUE LINE

MINIBIKES

THOR ENGINES

E-BIKE MOTORS

INTAKE MANIFOLDS | COLLETTORI ASPIRAZIONE


Vespa 50-125

215.0002 Carburatore Ø24


Vespa 50

215.0005 Ø16/16


Vespa 50-125

215.0006 CP Polini Carb.Ø24


Vespa PX-PE

215.0110 Carburatore Ø28


Vespa 50-125

215.0112 CP Polini Carb.Ø19


Vespa 50-125

215.0113 Carburatore Ø24


Vespa 50-125

215.0115 Carburatore Ø24


Vespa 50-125

215.0116 CP Polini Carb.Ø19


Vespa 50-125

215.0117 Carburatore Ø16


Vespa 50-125

215.0118 CP Polini Carb.Ø24


Vespa 125 ET3

215.0119 Carburatore Ø24-30


Benelli-Garelli

215.0120 Carburatore Ø19


Vespa PK 3 holes-fori

215.0162 Carburatore Ø24


Vespa PK 3F

215.0163 CP Polini Carb.Ø24


Gilera50

215.0191


F.Morini

215.0193


Minarelli-F.Morini

215.0194 Carburatore Ø12


Minarelli-F.Morini

215.0198 Carburatore Ø17-19


Vespa PK 2 holes-fori

215.0202 Carburatore Ø24


Vespa PK 2 holes-fori

215.0203 CP Polini Carb.Ø19


Vespa PK 2 holes-fori

215.0204 Ø16


Vespa PK 2F

215.0205 CP Polini Carb.Ø24


Peugeot 103

215.0225 Carburatore Ø17-19


Peugeot SPX

215.0226 Carburatore Ø12 - 15


Peugeot SPX

215.0227 Carburatore Ø17-19


Vespa PK 3 holes-fori

215.0230 Carburatore Ø24


Vespa PK 3 holes-fori

215.0231 CP Polini Carb.Ø19


Vespa PK-XL 3 holes-fori

215.0232 Ø16


Vespa PK 3F

215.0233 CP Polini Carb.Ø24


Vespa PK-XL 3 holes-fori

215.0234 Carburatore Ø24-30

INTAKE MANIFOLDS | COLLETTORI ASPIRAZIONE

Motobecane 51	Motobecane 51	Motobecane 51	Motobecane 51	Ape 50
215.0240 Carburetor Ø12-15	215.0242 Carburetor Ø12-15	215.0245 Carburetor Ø12-15	215.0246 Carburetor Ø15-19	215.0270 Carburetor Ø16 - 18
Ape 50	Ape - PWK Carburetor	Ape - PWK Carburetor	Vespa PK 3 holes-fori	
215.0271 Carburetor Ø19	215.0272 Carb.Ø24-26-28-30	215.0273 Carb.Ø24-26-28-30	215.0291 Carb.Ø24	
Peugeot 103 SP-MVL-HP	Peugeot 103 SP-MVL-HP	Peugeot 103	Peugeot 103	Peugeot carter Polini
215.0300 Carburetor Ø12-15	215.0301 Carburetor Ø17-19	215.0308 Carburetor Ø12-15	215.0309 Carburetor Ø17-19	215.0330 Carburetor Ø15
215.0308 Ø12-15 215.0309 Ø17-19 213.0020 253.0140 209.0260		Peugeot carter Polini	Motobecane carter Polini	Motobecane carter Polini
		215.0332 Carburetor Ø17-19	215.0350 Carburetor Ø12-15	215.0352 Carburetor Ø15-19
Suzuki	Piaggio Ciao - Si	Peugeot carter Polini	Peugeot carter Polini	Puch
215.0361 Carburetor Ø19	215.0362 Carburetor Ø13	215.0370 Carburetor Ø15	215.0372 Carburetor Ø17 - Ø19	215.0384 Carburetor Ø14
Yamaha	Cagiva Cocis 50	Gilera	Malaguti Fifty	Aprilia RX
215.0386 Carburetor Ø19	215.0388 Carburetor Ø19	215.0391 Carburetor Ø19	215.0392 Carburetor Ø19	215.0397 Carburetor Ø19

 APPLICATIONS TABLE
 CYLINDER KITS
 MUFFLERS
 TRANSMISSIONS
 FUEL SYSTEMS
 ENGINE SPARE PARTS
 SETUP
 BLUE LINE
 MINIBIKES
 THOR ENGINES
 E-BIKE MOTORS

INTAKE MANIFOLDS | COLLETTORI ASPIRAZIONE


Honda

215.0398 Carburetor Ø17,5


Malaguti-Yamaha EVOLUTION

215.0401 Carburetor Ø25


Piaggio

215.0405 Carburetor Ø19


Piaggio

215.0406 Carburetor Ø17,5


Mbk

BIG VALVE

215.0410 Carburetor Ø21-25


Yamaha-Minarelli BIG VALVE

215.0416 Carburetor Ø21-25


Derbi

215.0417 Carburetor Ø19


Yamaha-Minarelli

215.0419 Carburetor Ø12


Honda Zoomer

215.0420


Peugeot Ludix - Jet Force

215.0421 Carburetor Ø19


Polini XP4

215.0422 Carburetor Ø22


Piaggio-Gilera 360°

215.0423 Carburetor Ø21


Piaggio

215.0424 Carb. Ø21 Dell'orto-PWK


Yamaha-Minarelli horiz. 360°

215.0425 Carburetor Ø21


Yamaha horizontal 360°

215.0426 Carburetor Ø30 Dell'orto


Minarelli AM6-Derbi 360°

215.0427 Carburetor Ø21


Minarelli AM6-Derbi 360°

215.0428 Carburetor Ø30 Dell'orto


Piaggio-Gilera 360°

215.0429 Carburetor Ø30 Mikuni


Yamaha horizontal 360°

215.0430 Carburetor Ø30 Mikuni


Piaggio-Gilera Evolution 360°

215.0431 Carb.Ø19 PHBG


Yamaha horizontal 360°

215.0432 Carb.Ø24-26-28


Yamaha horizontal 360°

215.0433 Carb.Ø26-28-30


Vespa

215.0434 Carb.Ø24-26-28-30 PWK


Vespa

215.0435 Carb.Ø24-26-28-30 PWK


Manifold with spacer for Piaggio Zip - Piaggio Zip con rialzo

215.0436 Carb.Ø24-26-28-30 Pwk


Manifold with spacer for Piaggio Zip - Piaggio Zip con rialzo

215.0437 Carb.Ø24-26-28-30 Pwk


Straight manifold-Piaggio Zip diritto

215.0438 Carb.Ø19-24 CP Polini EVO


Minarelli AM6-Derbi 360°

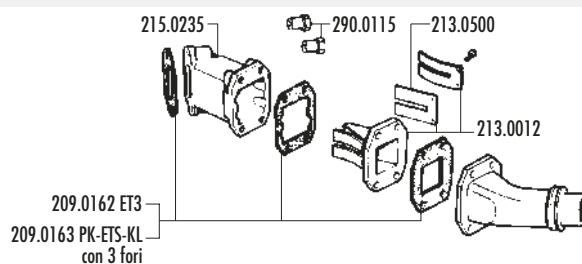
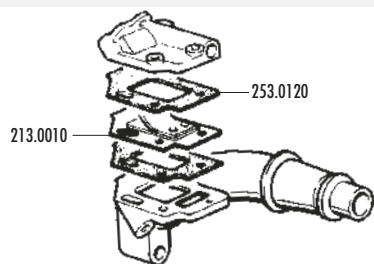
215.0439 Carb.Ø23-24 CP Polini


Valenti-Derbi 360°

215.0440 Carb.Ø23-24 CP Polini


Yamaha horizontal 360°

215.0441 Carb.Ø19-24 CP Polini EVO

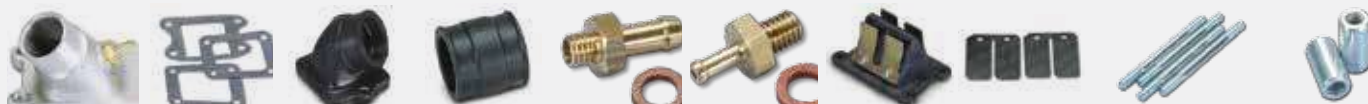
DOUBLE INTAKE REED MANIFOLD FOR VESPA
COLLETTORE VESPA DOPPIA ASPIRAZIONE LAMELL.
SINGLE REED MANIFOLD FOR VESPA
COLLETTORE VESPA MONOLAMELLARE

MANIFOLDS SPARE PARTS | RICAMBI COLLETTORI


	GASKETS	MANIFOLD	COUPLING	INLET 6X1	MIXER INLET 6X1	VALVE	REEDS	CYLINDER STUDS SCREWS	NUTS
215.0002								317.0003/317.0004	
215.0006			223.0123					317.0003/317.0004	
215.0110	253.0100		223.0120						
215.0112	253.0120					213.0010		290.0105	
215.0113	253.0120					213.0010		290.0105	
215.0115	209.0162					213.0012	213.0500	317.0003/317.0004	290.0115
215.0116	209.0162					213.0012	213.0500	317.0003/317.0004	290.0115
215.0117	209.0162					213.0012	213.0500	317.0003/317.0004	290.0115
215.0118	209.0162		223.0123			213.0012	213.0500	317.0003/317.0004	290.0115
215.0119		215.0443				928.405.001			
215.0162	253.0130								
215.0163	253.0130		223.0123						
215.0198					311.0102 - 5 pcs.			317.0004	
215.0200 ▲	253.0120					213.0010		290.0105	
215.0202	209.0162					213.0012	213.0500	317.0003/317.0004	290.0115
215.0203	209.0162					213.0012	213.0500	317.0003/317.0004	290.0115
215.0204	209.0162					213.0012	213.0500	317.0003/317.0004	290.0115
215.0205	209.0162		223.0123			213.0012	213.0500	317.0003/317.0004	290.0115
215.0210 ▲	253.0120					213.0010		290.0105	
215.0230	253.0130					213.0012	213.0500		
215.0231	253.0130					213.0012	213.0500		
215.0232	253.0130					213.0012	213.0500		
215.0233	253.0130		223.0123			213.0012	213.0500		
215.0234		215.0443				928.405.001			
215.0270	209.0162					213.0012	213.0500	317.0003/317.0004	290.0115
215.0271	209.0164					144.405.003	213.0524		
215.0272	209.0164		144.480.001			144.405.003	213.0524		
215.0273	209.0164		144.480.001			144.405.003	213.0524		
215.0290 ▲	253.0120					213.0010		290.0105	
215.0291	253.0120					213.0010		290.0105	

▲ : out of stock - esaurito

 APPLICATIONS TABLE
 CYLINDER KITS
 MUFFLERS
 TRANSMISSIONS
 FUEL SYSTEMS
 ENGINE SPARE PARTS
 SETUP
 BLUE LINE
 MINIBIKES
 THOR ENGINES
 E-BIKE MOTORS

MANIFOLD SPARE PARTS | RICAMBI COLLETTORI



	GASKETS	MANIFOLD	COUPLING	INLET 6X1	MIXER INLET 6X1	VALVE	REEDS	CYLINDER STUDS SCREWS	NUTS
215.0386				311.0101 - 5 pcs.	311.0102 - 5 pcs.				
215.0391					311.0102 - 5 pcs.				
215.0392			223.0122		311.0102 - 5 pcs.				
215.0396 ▲					311.0102 - 5 pcs.				
215.0397					311.0102 - 5 pcs.				
215.0410	209.0400	215.0416				213.0036	213.0526		
215.0411 ▲	209.0402					213.0038	213.0532		
215.0412 ▲		215.0403							
215.0413 ▲		215.0401							
215.0414 ▲	209.0402								
215.0421		215.0406							
215.0423		215.0442							
215.0424		215.0443							
215.0425		215.0446							
215.0426		215.0447							
215.0427		215.0451							
215.0428		215.0452							
215.0429		215.0444							
215.0430		215.0444							
215.0431		215.0445							
215.0432		215.0449							
215.0433		215.0450							
215.0434			144.480.001						
215.0435			144.480.001						
215.0436		215.0443							
215.0437		215.0454							
215.0439		215.0448							
215.0440		215.0453							
215.0441		215.0448							

▲ : out of stock - esaurito

REED VALVES | VALVOLE LAMELLARI

				 Vulcanized - Vulcanizzato
213.0010 Vespa 50-125	213.0012 Vespa 50-125	213.0017 Peugeot	213.0020 Peugeot-Mbk	213.0020/V Peugeot-Mbk
	 Big Valve	 Big Valve	 Big Valve	
213.0032 Polini-Peugeot-Mbk	213.0036 Mbk Booster	213.0038 Honda Dio	213.0042 Kymco Sniper	213.0046 Malaguti F10-Yamaha Jog
 Vulcanized - Vulcanizzato				 Big Evolution
213.0048 Piaggio Zip, NRG, Sfera	213.0049 Peugeot-Honda	213.0050 Mbk Booster-Yamaha Bws	213.0051 Derbi Senda	213.0052 Yamaha-Minar. horizontal
	 Upated - Maggiorata			
213.0054 Vespa 125 ET3	213.0055 Piaggio Zip	213.0056 Polini PRE 100	213.0057 Polini PRE 70	

VALVE SPARE PARTS | RICAMBI VALVOLE

CODE	MODEL	REEDS
213.0012	Vespa 50-125	213.0500
213.0032	Carter Polini Motobecane-Peugeot	213.0526
213.0036	Big Valve MBK Booster	213.0526
213.0038	Big Valve Honda Dio	213.0532
213.0042	Big Valve Kymco Sniper	213.0526
213.0044 ▲	Big Valve Suzuki Address	213.0526
213.0046	Malaguti F10-F12 - Yamaha Jog	213.0524
213.0048	Piaggio Sfera - Zip - Nrg	213.0525
213.0049	Peugeot - Honda	213.0534
213.0050	MBK Booster - Yamaha BWS	213.0530
213.0051	Derbi Senda	213.0537
213.0052	Yamaha - Minarelli orizzontale	213.0525
213.0053 ▲	Piaggio Zip	213.0525
213.0055	Piaggio Zip	213.0524
213.0057	Motore Polini Piaggio	213.0525
144.405.003	Piaggio Ape	213.0524

▲ : out of stock - esaurito

APPLICATIONS TABLE

CYLINDER KITS

MUFFLERS

TRANSMISSIONS

FUEL SYSTEMS

ENGINE SPARE PARTS

SETUP


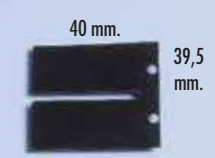

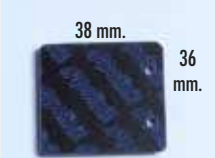

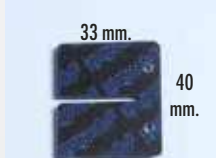
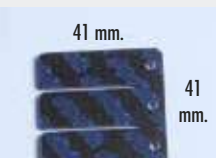





BLUE LINE

MINIBIKES

THOR ENGINES

E-BIKE MOTORS


REEDS | LAMELLE

 45 mm. 29 mm.	 40 mm. 39,5 mm.	 42 mm. 38 mm.	 38 mm. 36 mm.	 39 mm. 32 mm.	 33 mm. 40 mm.
1 pc - 1 pezzo 213.0500 mm. 0,30	1 pc - 1 pezzo 213.0520 mm. 0,30	1 pc - 1 pezzo 213.0522 mm. 0,35	4 pcs - 4 pezzi 213.0524 mm.0,30-0,35	2 pcs - 2 pezzi 213.0525 mm. 0,30	4 pcs - 4 pezzi 213.0526 mm.0,30-0,35
 41 mm. 41 mm.	 42 mm. 38 mm.	 36 mm. 31 mm.	 38,5 mm. 38 mm.	 39 mm. 32 mm.	 38 mm. 42,5 mm.
2 pcs - 2 pezzi 213.0527 mm. 0,30	2 pcs - 2 pezzi 213.0530 mm.0,30-0,35	4 pcs - 4 pezzi 213.0532 mm.0,30-0,35	2 pcs - 2 pezzi 213.0534 mm.0,30-0,35	4 pcs - 4 pezzi 213.0536 mm.0,30-0,35	4 pcs - 4 pezzi 213.0537 mm.0,28-0,33

P REPLACEMENT REEDS FOR POLINI VALVE - LAMELLE DI RICAMBIO VALVOLA POLINI

O REPLACEMENT REEDS FOR ORIGINAL VALVE - LAMELLE DI RICAMBIO VALVOLA ORIGINALE

CARBON PLATES | LASTRE IN CARBONIO

	CODE	THICKNESS mm.	SIZE mm.
	213.0599 (set 2 pcs.)	0,25	110x100
	213.0604 (set 2 pcs.)	0,28	110x100
	213.0600 (set 2 pcs.)	0,30	110x100
	213.0605 (set 2 pcs.)	0,33	110x100
	213.0601 (set 2 pcs.)	0,35	110x100
	213.0602 (set 2 pcs.)	0,40	110x100
	213.0603 (set 2 pcs.)	0,45	110x100



POLINI ECU: PROGRAMMABLE CONTROL UNIT FOR 4 STROKE INJECTION ENGINES

POLINI ECU: UNITÀ DI CONTROLLO PROGRAMMABILE PER MOTORI 4 TEMPI AD INIEZIONE

To be fitted on tuned up scooters only
Wiring not included

Polini ECU, "engine control unit" is the most advanced programmable gearcase made by the factory of Bergamo for all the 4 stroke injection engines. The Polini ECU controls the amount of fuel that enters in the cylinder by changing the ignition timing. The idea of making the ECU Polini arises from the need to modify the injection of the tuned 4 stroke scooter engine. ECU Polini is an add-on gearcase that fits perfectly to all the scooter with the appropriate cables connected directly to the original injector. Easy to schedule, intuitive and directly done by the user on the gearcase. You can change the injection times every 200 rpm with a few CLICKS. These simple steps allow you to find the perfect carburation by increasing or decreasing fuel amount into the engine.

Da montare solo su scooter elaborati
Cablaggi non inclusi

L'ECU Polini, "unità di controllo motore", è l'avanzatissima centralina programmabile realizzata dalla factory bergamasca per tutti i motori 4T a iniezione elettronica. L'ECU Polini controlla la quantità di carburante immessa nel cilindro modificando il tempo d'iniezione. L'idea di realizzare l'ECU Polini nasce dalla necessità di modificare l'iniezione nel motore degli scooter 4T elaborati. ECU Polini è una centralina aggiuntiva che si adatta perfettamente a tutti gli scooter con gli appositi cablaggi collegati direttamente all'iniettore originale. La programmazione è semplicissima, intuitiva e viene fatta dall'utente direttamente sulla centralina. Si possono cambiare i tempi d'iniezione ogni 200 giri motore con pochi CLICK. Queste semplici operazioni permettono di trovare la perfetta carburazione aumentando o diminuendo la benzina nel motore.



171.0001 125/150 cc. 4Stroke injection engines
 Motori 4T iniezione 125/150 cc.



171.0005 300 cc. 4Stroke injection engines
 Motori 4T iniezione 300 cc. Piaggio



171.0007 Piaggio Liberty 50 4T 3V iGET

ASSEMBLY WIRING | CABLAGGI DI MONTAGGIO | CÂBLAGES DE MONTAGE



171.0200 Yamaha XMax-XCity 125i - MBK Cityliner
 Sky Cruiser 125i - 2010 > 2016



171.0201 Honda SH 125i - 150i < 2012



171.0202 Yamaha X-Max - X-City 125i
 2008 > 2009



171.0203 Piaggio-Vespa 125/150/300 4T ie



171.0204 Piaggio Medley - Vespa GTS
 125/150 4T ie



171.0205 Vespa 125/150 euro 3-4

APPLICATIONS TABLE

CYLINDER KITS

MUFFLERS

TRANSMISSIONS

FUEL SYSTEMS

ENGINE SPARE PARTS

SETUP

BLUE LINE

MINIBIKES

THOR ENGINES

E-BIKE MOTORS

POLINI ECU: PROGRAMMABLE CONTROL UNIT FOR T-MAX 500/530 INJECTION**POLINI ECU: UNITÀ DI CONTROLLO PROGRAMMABILE PER T-MAX 500/530 INIEZIONE****POLINI ECU: UNITÉ DE CONTRÔLE PROGRAMMABLE POUR T-MAX 500/530 INJECTION**

171.0002 T-MAX 500 injection - T-MAX 500 iniezione



171.0003 T-MAX 530 injection - T-MAX 530 iniezione

To be fitted on tuned up scooters only

Polini ECU, "engine control unit", is the most advanced programmable gearcase specific for the Yamaha TMax scooter. The Polini ECU controls the amount of fuel that enters in the cylinder by changing the fueling injection. The ECU is easy to set up and it interfaces with the original gear case. The programming is intuitive. You can download the software to run the ECU from www.polini.com website, "technical area" section. The Polini ECU, thanks to the original sensor located in the air filter, acquires the data, and it sets itself automatically according to the weather condition. These simple steps allow you to find the perfect carburation by increasing or decreasing fuel amount into the engine.

Polini ECU is available in two models:

- Model for TMax 500
- Model for TMax 530

Each model has been already set up for the original scooter. But the best performance is achieved if assembled together with the Polini Hi-Speed variator.

Da montare solo su scooter elaborati

L'ECU Polini, "unità di controllo motore", è l'avanzatissima centralina programmabile specifica per lo scooter Yamaha TMax. L'ECU Polini controlla la quantità del carburante immessa nel cilindro modificando l'iniezione. L'ECU è di facile applicazione e s'interfaccia direttamente con la centralina originale. La programmazione è intuitiva. Il software per la gestione della ECU è scaricabile dal sito internet Polini.com sezione "area tecnica". L'ECU Polini grazie al sensore originale che si trova nel filtro aria, acquisendo i dati, si tara automaticamente in base alle condizioni climatiche. Queste semplici operazioni permettono di trovare la perfetta carburatione aumentando o diminuendo la benzina nel motore.

L'ECU Polini è disponibile in due modelli:

- Modello per Tmax 500
- Modello per Tmax 530

Ogni modello è già mappato specificamente per lo scooter con motore in configurazione originale. Il top delle prestazioni è comunque riscontrato se montato con il variatore HI-Speed Polini.

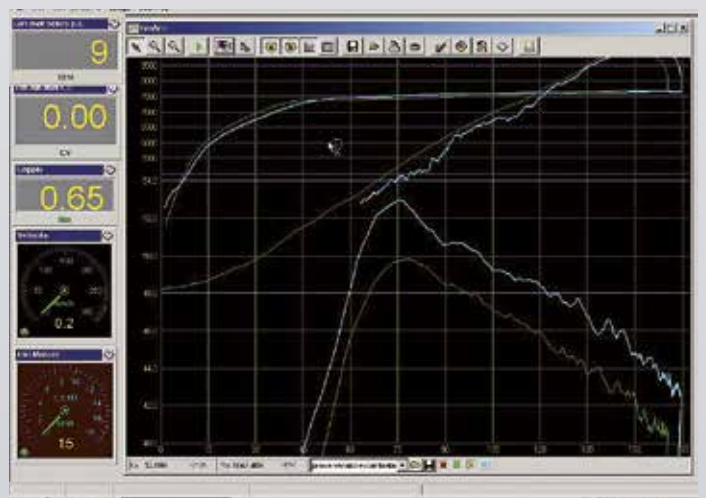
A monter seulement pour scooters modifiés

Polini ECU, « unité de contrôle moteur », est le très avancée CDI programmable spécifique pour le scooter Yamaha TMax. ECU POLINI contrôle la quantité de carburant introduite dans le cylindre, en modifiant l'injection. ECU Polini est de facile application et s'interface directement avec le CDI d'origine. La programmation est intuitive. Le software pour la gestion de l'ECU est téléchargeable du site internet Polini.com, section "domaine technique". L'unité ECU Polini, grâce au senseur d'origine qui se trouve dans le filtre à air, en acquérant les données, exécute le tarage automatique par rapport aux conditions climatiques. Ces opérations simples te permettent de trouver la parfaite carburation en augmentant ou en diminuant l'essence dans le moteur.

L'unité ECU Polini est disponible en deux modèles:

- Modèle pour Tmax 500
- Modèle pour Tmax 530

Chaque modèle est déjà mappé spécifiquement pour son propre scooter ayant un moteur avec configuration d'origine. Le maximum des performances peut être obtenu aussi par le montage supplémentaire du variateur HI-Speed Polini.



ENGINE SPARE PARTS

PARTI MOTORE



SCOOTERS AND MOTORCYCLE IGNITIONS | ACCENSIONI SCOOTERS E MOTO



It increases the power output at maximum and optimizes the performance at every revolution of the engine. The set-up is very easy thanks to the adjustable pick-up this also does not need the entire ignition group to be disassembled. It assures better acceleration, sprint and breath-taking starts. The flywheel is machined from a block in numerical while the hub is made of special steel with high mechanical resistance. The ignitions are delivered with four different map settings, which can be personalized according to your own engine. Thanks to the four map settings it is possible to modify every kind of engine, starting from the Evolution 50cc to the most performing Big Evolution 94cc, without forgetting the engine modified using the team Scooters series or For Race parts.

Si distingue per essere straordinariamente performante, incrementa al massimo l'erogazione della potenza e ottimizza le prestazioni ad ogni regime di giri del motore. Il set-up risulta molto semplice grazie al pick-up regolabile senza smontare l'intero gruppo accensione. Assicura maggiore ripresa, spunto, allungo, accelerazioni brucianti. Il volano è tutto ricavato dal pieno con centri lavoro a controllo numerico per garantire una bilanciatura perfetta mentre il mozzo è in acciaio speciale ad alta resistenza meccanica. Il pick up rispetto ad un'accensione a rotore interno assicura una precisione d'anticipo al decimo di grado per garantire massime prestazioni. L'accensione nata per le competizioni, è fornita con la possibilità di essere tarata con 4 mappature differenti. Grazie alle quattro mappe è possibile regolare ogni tipo di motore, dall'Evolution 50cc fino al più performante Big Evolution 94, senza dimenticare i motori modificati con prodotti della serie Scooter Team o For Race.



171.0532 Minarelli AM6 - 6 poles / 6 poli



171.0533 Derbi Senda



171.0538 Scooters Yamaha-Mbk air / aria

171.0539 Scooters Yamaha H₂O

171.0540 Minarelli AM6



171.0542 Piaggio-Derbi 6M



171.0543 Vespa 125 ET3 cone/cono Ø20, flywheel/volano 1,2Kg



171.0544 Vespa 125 ET3 cone/cono Ø20



171.0545 Vespa 125 ET3 cone/cono Ø19, flywheel/volano 1,2Kg



171.0546 Scooters Piaggio-Gilera

171.0547 Scooters Yamaha-Aprilia-Mbk air/aria Minarelli oriz. H₂O

171.0549 Vespa 125-150-200 PX-PE



171.0550 Vespa 125-150-200 PX-PE Electric starter/Avviamento elettrico



171.0551 Ape 50 Electric starter/Avviam.elettrico



171.0552 Piaggio-Gilera Digitale



171.0553 Yamaha oriz. Digitale

UNIVERSAL GEAR CASE KIT PROGRAMMABLE USB
KIT CENTRALINA UNIVERSALE USB PROGRAMMABILE

171.0548 2-4 stroke single-cylinder engines - *Motori monocilindrici 2T-4T*

171.0523 Kill-switch - *Interruttore di massa*

171.0641 For ignition ref.171.0537 Piaggio Zip allum. *Per accensione cod.171.0537*
IGNITION SPARE PARTS | RICAMBI ACCENSIONE


PART NUMBER	STATOR	FLYWHEEL	STATOR PLATE	COIL	IGNITION CASE	SHIM	FLYWHEEL NUT	COOLING FAN	COIL BRACKET	PICK-UP	VOLTAGE REGULATOR
171.0528 - Piaggio	▲		171.0617	171.0631		144.200.007	323.0111				
171.0529 - MBK Booster	▲		171.0618	171.0631		144.200.007	144.310.003				
171.0531 - Yamaha-Minarelli	▲		171.0618	171.0631		144.200.007	144.310.003				
171.0532 - Minarelli AM6	171.0623	171.0626	171.0619	171.0631		144.200.007					
171.0533 - Derbi Senda	171.0623	171.0627	171.0619	171.0631		144.200.007					
171.0536 - Minarelli AM6 avviam.elett.	▲		171.0619	171.0631		144.200.007					
171.0537 - Piaggio - Gilera digitale	▲	171.0638	171.0641		171.0640	171.0639	144.200.007	323.0111		171.0651	
171.0538 - Yamaha-Minarelli ARIA digit.	171.0638			171.0640	171.0639	144.200.007	144.310.003			171.0651	
171.0539 - Yamaha-Minarelli LC digit.	171.0638			171.0640	171.0639	144.200.007	144.310.003			171.0651	
171.0540 - Minarelli AM6 digitale	171.0638		171.0619	171.0640	171.0639	144.200.007				171.0651	
171.0541 - MBK Booster 2004/2005	▲		171.0637	171.0631		144.200.007	144.310.003				
171.0542 - Piaggio - Derbi 6M digitale	171.0638		171.0619	171.0640	171.0639	144.200.007				171.0651	
171.0543 - Vespa 125 ET3 cono Ø20	171.0650	171.0648	171.0652	171.0645			928.310.004	171.0644	171.0646		928.830.001
171.0544 - Vespa 125 ET3 digit.cono Ø20	171.0643	171.0649	171.0653	171.0640	171.0642	144.200.007	928.310.004	171.0644		171.0651	
171.0545 - Vespa 125 ET3 cono Ø19	171.0650	171.0647	171.0652	171.0645			323.0112	171.0644	171.0646		928.830.001
171.0546 - Piaggio - Gilera digitale		171.0660		171.0640			144.310.002			171.0651	
171.0547 - Yamaha-Minarelli-MBK				171.0640			144.310.003			171.0651	
171.0548 - kit centralina universale				171.0640						171.0651	
171.0549 - Vespa PX-PE 125/150/200	171.0657	171.0655	171.0658	171.0645			928.310.004	171.0654			
171.0550 - Vespa PX-PE 125/150/200 Avv.El.	171.0657	171.0656	171.0658	171.0645			928.310.004	171.0654			
171.0551 - Piaggio Ape 50	171.0662	171.0663	171.0652	171.0645			928.310.004	171.0664			
171.0552 - Piaggio - digitale	171.0665	171.0667	171.0669		171.0666		323.0111				
171.0553 - Yamaha - digitale	171.0665	171.0668	171.0670		171.0666		144.310.003				

▲ : out of stock - esaurito

 APPLICATIONS TABLE
 CYLINDER KITS
 MUFFLERS
 TRANSMISSIONS
 FUEL SYSTEMS
 ENGINE SPARE PARTS
 SETUP
 BLUE LINE
 MINIBIKES
 THOR ENGINES
 E-BIKE MOTORS

SPARK PLUG HOOD | CAPPuccio COPRICANDELA



246.010.A



246.021 Ø10



246.022 Ø12



246.024 Ø12



246.025 Ø12 Vespa

SERVICE TOOLS | ATTREZZI MANUTENZIONE



173.0002 Advance check tool for ignition with comparator
 Attrezzo controllo anticipo accensione con comparatore



143.695.001 Vespa flywheel puller 22x1,5
 Estrattore volano 22x1,5 Vespa



144.695.002 Piaggio flywheel puller 19x1
 Estrattore volano 19x1 Piaggio



173.0003 Graduated disc for advance and timing check
 Disco graduato controllo anticipo e fasi



143.695.008 Puller for internal rotor ignition
 Estrattore accensione con rotore interno

Graduated disc to check the timing and ignition setting of 2 and 4 stroke engines. Made of anodized aluminum, the bigger outside diameter (220mm) lets a careful control of the timing. It is supplied with fixing adaptors with M8x1 - M10x1,25 - M12x1,25 thread.

Disco graduato per il controllo della fasatura distribuzione e accensione di motori 2 e 4 tempi. Realizzato in alluminio anodizzato, il grande diametro esterno (220 mm) permette un controllo accurato della fasatura. Fornito completo di adattatori per il fissaggio su filettature M8x1 - M10x1,25 - M12x1,25

CRANKSHAFTS | ALBERI MOTORE


Suitable for tuned-up engines, it allows better power output, top performance and great resistance to aggravated stresses. Really advanced project as for the design and the employed materials.

Adatto ai motori elaborati, consente elevatissime potenze, massime prestazioni e grande resistenza alle sollecitazioni più esasperate. Progetto avanzatissimo nel disegno e nei materiali utilizzati.



210.0010 Yamaha-Malaguti F10,F12-Aprilia SP.012



210.0013 Peugeot 103



210.0019 Evolution 2 Yamaha-Minarelli horizontal/orizzont. SP. 012



210.0020 Piaggio-Gilera stroke/corsa 39,3, con.rod/biella 85



210.0021 Piaggio-Gilera stroke/corsa 44, con.rod/biella 85



210.0022 Minarelli oriz-horiz. stroke/corsa 39,2, con.rod/biella 85



210.0023 Minarelli oriz-horiz. stroke/corsa 44, con.rod/biella 85



210.0033 Evolution Vespa 125 ET3 cone Ø20 advanced/cono Ø20 anticipato



210.0034 Evolution Vespa 125 ET3 full circle/spalle piene, cone/cono Ø20



210.0041 Vespa PE200 advanced/anticipato, stroke/corsa 57



210.0042 Vespa PE200 advanced/anticipato, stroke/corsa 60



210.0043 Vespa PX125 advanced/anticipato, stroke/corsa 57



210.0044 Vespa PX125 advanced/anticipato, stroke/corsa 60



210.0045 Polini Piaggio 70cc bearing/cuscinetto Ø20



210.0046 Polini Piaggio 100cc



210.0047 Piaggio Zip, Gilera, Vespa

SP: spinotto - pin

APPLICATIONS TABLE

CYLINDER KITS

MUFFLERS

TRANSMISSIONS

FUEL SYSTEMS

ENGINE SPARE PARTS

SETUP

BLUE LINE

MINIBIKES

THOR ENGINES

E-BIKE MOTORS



210.0048 Yamaha Aerox - Minarelli horizontal



210.0049 Yamaha BWS - MBK Booster



210.0050 Polini Piaggio 70 cc bearing/
cuscinetto Ø25



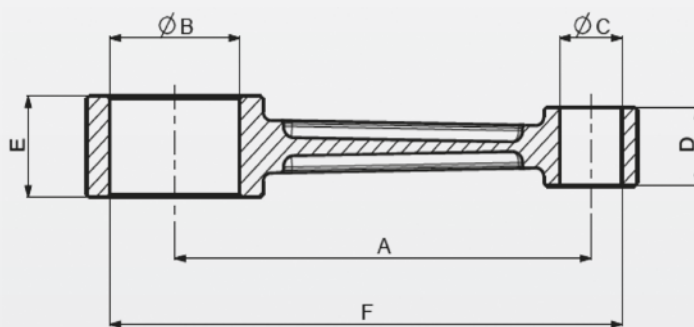
210.0051 Vespa 125 ET3 full-circle Ø20 cone
51/spalle piene Ø20 cono 51

SPARE PARTS | RICAMBI



PART NUMBER	COMPLETE CONNECTING ROD	SMALL END BEARING	SPECIAL SMALL END BEARING	NUT	GEAR
210.0002 - Piaggio	210.0003	280.0012 - 5 pcs.	280.0056	323.0010	274.0003
210.0005 - Piaggio ▲	210.0003	280.0012 - 5 pcs.	280.0056	323.0010	274.0003
210.0006 - Yamaha orizz.	▲ 210.0007	280.0017 - 5 pcs.			
210.0008 - Yamaha - MbK	▲ 210.0007	280.0017 - 5 pcs.			
210.0010 - Yamaha orizz.		280.0012 - 5 pcs.	280.0056		
210.0014 - Minarelli Am6	▲	280.0019 - 5 pcs.			
210.0016 - Yamaha - MbK	▲	280.0012 - 5 pcs.	280.0056		
210.0017 - Derbi	▲	280.0019 - 5 pcs.			
210.0018 - Piaggio	▲	280.0012 - 5 pcs.	280.0056	323.0010	274.0003
210.0019 - Yamaha orizz.		280.0012 - 5 pcs.	280.0056	323.0010	
210.0020 - Piaggio	210.0030	280.0012 - 5 pcs.	280.0056	323.0010	274.0003
210.0021 - Piaggio	210.0030		280.0057	323.0010	274.0003
210.0022 - Yamaha orizz.	210.0032	280.0012 - 5 pcs.	280.0056	323.0010	
210.0023 - Yamaha orizz.	210.0032		280.0057	323.0010	
210.0025 - Minarelli Am6	▲	280.0012 - 5 pcs.	280.0056		
210.0027 - Piaggio - Derbi	▲	280.0012 - 5 pcs.	280.0056		
210.0033 - Vespa 125 ET3	210.0035	280.0014		928.310.006	
210.0034 - Vespa 125 ET3	210.0036	280.0014		928.310.006	
210.0041 - Vespa 200 PE		280.0058			
210.0042 - Vespa 200 PE		280.0058			
210.0043 - Vespa 125 PX	▲	280.0014			
210.0044 - Vespa 125 PX	▲				
210.0045 - Motore Polini 70			280.0056		
210.0046 - Motore Polini 100			280.0060		
210.0047 - Piaggio		280.0012 - 5 pcs.	280.0056		
210.0048 - Yamaha Orizz.		280.0017 - 5 pcs.			
210.0049 - Yamaha MbK		280.0017 - 5 pcs.			
210.0050 - Motore Polini 70			280.0056		
210.0051 - Vespa 125 ET3	210.0035	280.0014		928.310.006	

▲ : out of stock - esaurito

CONNECTING RODS | BIELLE


CRANKSHAFT CODE	CONNECTING ROD CODE	APPLICATIONS	A	B	C	D	E	F	PIN MEASURE
210.0002 ▲ / 210.0005 ▲	210.0003	PIAGGIO	80	22	17	11,8	11,8	99,5	16x39,9
210.0006 ▲ / 210.0008 ▲	210.0007	YAMAHA	80	22	14	11,8	11,8	98	16x36,9
210.0022 / 210.0023	210.0032	YAMAHA	85	24	17	11,8	11,8	105,5	18x37
210.0033 / 210.0051	210.0035	VESPA ET3	97,1	26	19	15	11,6	119,6	20x35,7
210.0034	210.0036	VESPA ET3	102	26	19	15	12	124,5	20x37
143.080.001/2/3/4/5/6	143.085.001	MINIMOTO	76	18	13	10	10	91,5	14x32,4
144.080.001 ▲	210.0003	MINICROSS 2T	80	22	17	11,8	11,8	99,5	16x39,9
144.080.002 ▲	210.0003	MINICROSS 2T	80	22	17	11,8	11,8	99,5	16x39,9
144.080.003	210.0003	MINICROSS 2T	80	22	17	11,8	11,8	99,5	16x39,9

▲ : out of stock - esaurito

ORIGINAL PIN CAGES | GABBIE SPINOTTO ORIGINAL

 Cagiva - Thor 190-200-250
280.0010 d 16 D 20 L 22,5

 Piaggio (5 pcs.)
280.0012 d 12 D 17 L 15

 Aprilia 125 - Vespa 125
280.0014 d 15 D 19 L 20

 Yamaha (5 pcs.)
280.0017 d 10 D 14 L 13

 Yamaha - Minarelli Evolution Ø40,2
280.0018 d 12 D 17 L 13

 Derbi - Minarelli (5 pcs.)
280.0019 d 12 D 15 L 15

 Piaggio
280.0056 d 12 D 17 L 16

 Piaggio
280.0057 d 13 D 17 L 17,3

 Vespa P200E
280.0058 d 16 D 20 L 20

 Polini engine
280.0060 d 14 D 18 L 17

 Minibike
143.195.002 d 10 D 13 L 14,5

 Thor 130
928.195.004 d 14 D 18 L 20

APPLICATIONS TABLE

CYLINDER KITS

MUFFLERS

TRANSMISSIONS

FUEL SYSTEMS

ENGINE SPARE PARTS

SETUP

BLUE LINE

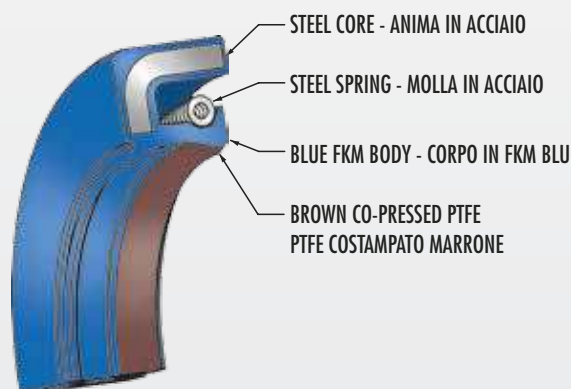
MINIBIKES

THOR ENGINES

E-BIKE MOTORS

CRANKSHAFT REPLACEMENT ORIGINAL KIT | KIT REVISIONE ALBERO MOTORE ORIGINAL


BRAND	KIT CODE	CODE		MEASURE	SPECIAL TEST
PIAGGIO - GILERA SCOOTERS 50	282.0001			20-52-12	C4 ACCIAIO - CHIODATA / C4 RIVETED STEEL CAGE
				20-52-12	C4 ACCIAIO - CHIODATA / C4 RIVETED STEEL CAGE
				18-28-7	POLINI: PTFE + FKM
				19-30-7	POLINI: PTFE + FKM
MINARELLI YAMAHA - MBK SCOOTERS 50	282.0002			20-47-14	C4 ACCIAIO - CHIODATA / C4 RIVETED STEEL CAGE
				20-47-14	C4 ACCIAIO - CHIODATA / C4 RIVETED STEEL CAGE
				20-30/34-6	POLINI: PTFE + FKM
				20-42/43-8	POLINI: PTFE + FKM
MINARELLI AM6 MOTARD ENDURO 50	282.0003			17-47-14	C4 ACCIAIO - CHIODATA / C4 RIVETED STEEL CAGE
				17-47-14	C4 ACCIAIO - CHIODATA / C4 RIVETED STEEL CAGE
				17-35-8	POLINI: PTFE + FKM
				24-35-7	POLINI: PTFE + FKM
DERBI - PIAGGIO MOTARD ENDURO 50	282.0004			20-47-14	C4 ACCIAIO - CHIODATA / C4 RIVETED STEEL CAGE
				20-47-14	C4 ACCIAIO - CHIODATA / C4 RIVETED STEEL CAGE
				20-35-7	POLINI: PTFE + FKM
				20-35-7	POLINI: PTFE + FKM
VESPA 50/125 - APE 50 CONO-CONE Ø19	282.0005			17-47-14	C4 ACCIAIO - CHIODATA / C4 RIVETED STEEL CAGE
				20-47-14	C4 ACCIAIO - CHIODATA / C4 RIVETED STEEL CAGE
				19-32-7	POLINI: PTFE + FKM
				22,7-47-7/7,5	POLINI: PTFE + FKM
VESPA 50/125 - APE 50 CONO-CONE Ø20	282.0006			17-47-14	C4 ACCIAIO - CHIODATA / C4 RIVETED STEEL CAGE
				20-47-14	C4 ACCIAIO - CHIODATA / C4 RIVETED STEEL CAGE
				20-32-7	POLINI: PTFE + FKM
				22,7-47-7/7,5	POLINI: PTFE + FKM
PIAGGIO CIAO - SI		280.0040		15x35x11	C4 ACCIAIO / C4 STEEL
		280.0040		15x35x11	C4 ACCIAIO / C4 STEEL
		285.0122		15x24x5	
PEUGEOT 103		280.0020		20x47x14	C3 ACCIAIO - CHIODATA / C3 RIVETED STEEL CAGE
		285.0100		17x40x12	C3 ACCIAIO / C3 STEEL
		285.0100		20x30x5	
MOTOBECANE 51		280.0030		16x42x13	C3 CHIODATA / C3 RIVETED
		285.0110		16x42x13	C3 CHIODATA / C3 RIVETED
		285.0110		15x22x5	
		285.0110		15x22x5	

PTFE AND FKM OIL SEALS | PARAOLI IN PTFE E FKM


They are perfectly interchangeable to the original ones, and they can be fitted both on the crankshaft and on the CVT's primary gear. They are made of FKM (Fluorocarbon rubber) to better resist to the highest termic stress; the seal lip is made of PTFE (Polytetrafluoroethylene); this feature makes them a lot more durable than the standard original ones, giving them a smaller friction coefficient thus granting less heat dispersions caused by the friction and at the same time maintaining lower temperatures. These oil seals have been studied with racing engines but equally they perfectly fit on the standard engines that haven't been tuned-up. More power is produced from the engine as the friction reduction allows it to reach higher revolutions ranges.

Perfettamente intercambiabili agli originali, possono essere montati sia sull'albero motore che sugli alberi primari delle trasmissioni CVT. Realizzati in FKM (gomma di fluorocarbonio) per resistere ai più elevati stress termici, hanno il labbro di tenuta rivestito in PTFE (politetrafluoroetilene); questa caratteristica, oltre a renderli maggiormente duraturi rispetto agli anelli di tenuta standard, fa sì che abbiano un coefficiente d'attrito nettamente inferiore garantendo quindi minori dispersioni a causa dell'attrito ed al contempo mantenendo temperature più basse. Questi anelli di tenuta sono stati pensati per i motori da competizione ma si adattano perfettamente anche ai motori standard senza kit di potenziamento dove, proprio per la bassa potenza a disposizione, la riduzione dell'attrito permette di raggiungere regimi di rotazione più elevati.

PTFE AND FKM OIL SEALS SPARE PARTS | RICAMBI PARAOLI IN PTFE E FKM


MODEL	KIT OIL SEALS	OIL SEAL	MEASURE d x D x h	PTFE and FKM
SCOOTER PIAGGIO - GILERA	285.0001	285.0131 285.0132	18x28x7 19x30x7	<ul style="list-style-type: none"> flywheel side - lato volano variator side - lato variatore
SCOOTER YAMAHA - MINARELLI - MBK ORIZZONTALE / VERTICALE	285.0002	285.0133 285.0134	20x30/34x6 20x42/43x8	<ul style="list-style-type: none"> ignition side - lato accensione variator side (lip) - lato variatore (labbro)
MINARELLI AM6	285.0003	285.0136 285.0137	17x35x8 24x35x7	<ul style="list-style-type: none"> flywheel side - lato volano transmission side - lato trasmissione
DERBI - PIAGGIO 6M	285.0004	285.0138	20x35x7	<ul style="list-style-type: none"> flywheel+transmission side - lato volano+trasmissione
VESPA 50/125 - APE 50 volano/flywheel Ø19	285.0005	285.0140 285.0139	19x32x7 22,7x47,05x7/7,5	<ul style="list-style-type: none"> flywheel side (small) - lato volano (piccolo) transmission side - lato trasmissione
VESPA 50/125 - APE 50 volano/flywheel Ø20	285.0006	285.0141 285.0139	20x32x7 22,7x47,05x7/7,5	<ul style="list-style-type: none"> flywheel side (big) - lato volano (grande) transmission side - lato trasmissione
MINIMOTO	285.0007	285.0142	15x24x5	<ul style="list-style-type: none"> flywheel+transmission side - lato volano+trasmissione
PIAGGIO-YAMAHA-MINARELLI carter ingranaggi/gear box		285.0135	17x28x5	<ul style="list-style-type: none"> transmission case - carter trasmissione

ORIGINAL OIL SEALS SPARE PARTS | RICAMBI PARAOLI ORIGINAL

MODEL	KIT OIL SEALS	OIL SEAL	MEASURE d x D x h	PTFE and FKM
PIAGGIO CIAO - SI		285.0122	15x24x5	flywheel side - lato volano
PEUGEOT 103	285.0100		20x30x5 16x30x5	flywheel side - lato volano transmission side - lato trasmissione
MOTOBECANE 51	285.0110		15x22x5	flywheel+transmission side - lato volano+trasmissione

**EVOLUTION CASE FOR YAMAHA-MINARELLI HORIZONTAL
CARTER EVOLUTION YAMAHA-MINARELLI ORIZZONTALE**



Two are the main features: The most important is the primary gear with variator driven pulley. Polini Motori has projected a further working on the case so that it is possible to fit the supplementary gear that works on a pin to be screwed on the shaft itself. Thanks to this the pin is less flexible while usually it is completely overhanging (photo 1). Second important feature is the creation of an air intake conveyor and air vent to improve the variator cooling. In order to eliminate the impurities on the air intake conveyor, a sponge has been fitted in the conveyor (photo 2). Thanks to this technical innovations it is possible to eliminate the Minarelli variator's vibrations and it is possible to exploit all the belt run on the variator. In the tuned-up engines it also increases the speed.

Due le caratteristiche principali: la più importante riguarda l'albero primario con puleggia condotta del variatore. La Polini Motori ha studiato una lavorazione aggiuntiva sul carter in modo da poter inserire un cuscinetto supplementare che lavora su di un perno di prolunga d'avvitare sull'albero stesso. Grazie a questo vincolo supplementare si limita notevolmente la flessione del perno che in origine è totalmente a sbalzo (foto 1). Seconda caratteristica è la creazione di alcuni punti di presa e sfogo d'aria per aumentare il raffreddamento del gruppo variatore. Per eliminare le impurità sul punto di presa d'aria è stata inserita una spugna filtrante di debita grammatura contenuta in un convogliatore appositamente disegnato (foto 2). Grazie a queste evoluzioni tecniche si eliminano le fastidiose vibrazioni del gruppo variatore Minarelli e si riesce a sfruttare la corsa completa della cinghia sul variatore. Nei motori preparati per le competizioni si noterà anche un'importante incremento della velocità.



170.0305 Black /Nero



170.0306 Black /Nero



313.0111 Air intake cover - Coperchio presa aria



290.0129 Clutch bell nuts Minarelli evolution case
Serie dadi campana frizione Minarelli carter evolution

EVOLUTION GEAR BOX FOR SCOOTER ENGINES | CARTER INGRANAGGI PER MOTORI EVOLUTION



170.0301 Horizontal Yamaha - Minarelli long case engine
Motore Yamaha - Minarelli orizzontale carter lungo

170.0300 Ø12 Piaggio engine for Polini gears with bearings > 2001
Motore Piaggio Ø12 per ingranaggi Polini con cuscinetti > 2001

170.0299 Ø16 Piaggio engine for original gear > 2001
Motore Piaggio Ø16 per ingranaggi originali > 2001

The Polini Evolution gear box is the new gear case die-cast in aluminum. Compared to the original case it can be fitted on the middle shaft bearings and wheel shaft. It improves the reliability and the performance since the sliding problems of the two transmission shafts disappear, that on the original case, slide directly on the cover material. It is supplied with a retainer made of FKM with inserts in PTFE at low friction coefficient specific to reduce the friction and improve the sliding of the primary gear and with OR gasket to replace with the original one to make the servicing easier. The Evolution Gear Box can be fitted using both the original gear and the longer gears and it allows to fit different upgraded variators.

Polini Evolution gear box è il nuovo carter ingranaggi pressofuso in alluminio. Rispetto al carter originale si distingue per consentire il montaggio sui cuscinetti dell'alberino intermedio e dell'albero ruota. Questa caratteristica migliora decisamente l'affidabilità e le prestazioni in quanto vengono eliminati i problemi di scorrimento dei due alberi trasmissione che, sul carter originale, scorrono direttamente sul materiale del coperchio. Viene fornito completo di anello tenuta in FKM con inserto in PTFE a basso coefficiente di attrito specifico per ridurre ogni tipo di attrito e favorire lo scorrimento dell'albero primario e di guarnizione OR in sostituzione dell'originale per facilitare eventuali lavori di manutenzione. L'Evolution gear box si può montare utilizzando sia gli ingranaggi originali sia quelli con rapporti allungati e consente il montaggio dei diversi modelli di variatori maggiorati.

SPARE PARTS | RICAMBI

CODE	MODEL	OIL SEAL	O-RING	12X32X10 BEARING	16X32X9 BEARING	17X40X12 BEARING	14X20X12 ROLLER CASING	22X28X16 ROLLER CASING	24X32X16 ROLLER CASING
170.0299	PIAGGIO Ø16	285.0135	255.0002		280.0051	280.0052			280.0055
170.0300	PIAGGIO Ø12	285.0135	255.0002	280.0050		280.0052			280.0055
170.0301	YAMAHA	285.0135	255.0003			280.0052	280.0053	280.0054	

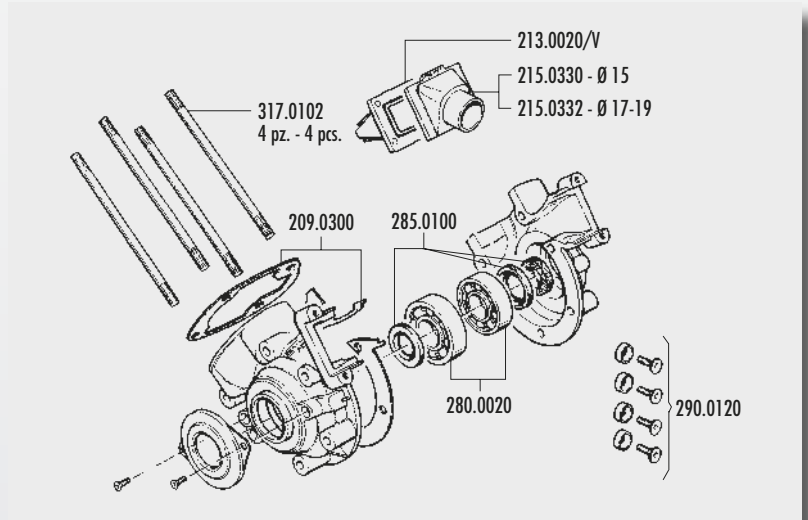


APPLICATIONS TABLE
CYLINDER KITS
MUFFLERS
TRANSMISSIONS
FUEL SYSTEMS
ENGINE SPARE PARTS
SETUP
BLUE LINE
MINIBIKES
THOR ENGINES
E-BIKE MOTORS

ENGINE CRANKCASE PEUGEOT 103-104-105-GL10 | CARTER MOTORE PEUGEOT 103-104-105-GL10



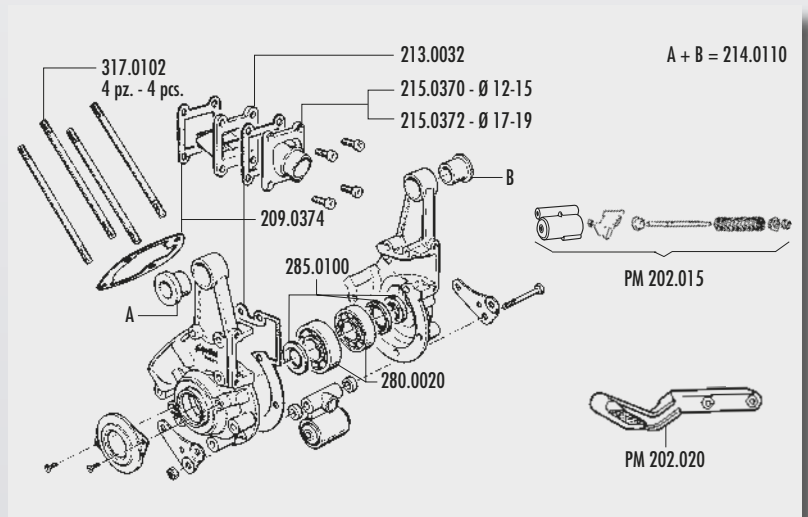
- 170.0010** Complete - Completo
- 170.0020** Crankcase + intake manifold + valve - Carter + collettori + valvola



ENGINE CRANKCASE PEUGEOT 103-104-105-GL10 | CARTER MOTORE PEUGEOT 103-104-105-GL10



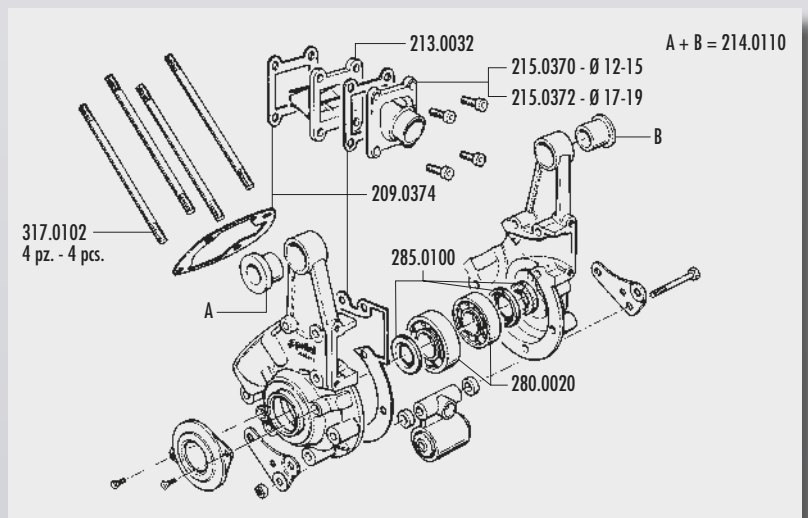
- 170.0050** Complete - Completo
- 170.0060** Crankcase+intake manifold+valve+lanceur-Carter+collettori+valvola+lanceur



ENGINE CRANKCASE PEUGEOT 103-104-105-GL10-SPX | CARTER MOTORE PEUGEOT 103-104-105-GL10-SPX



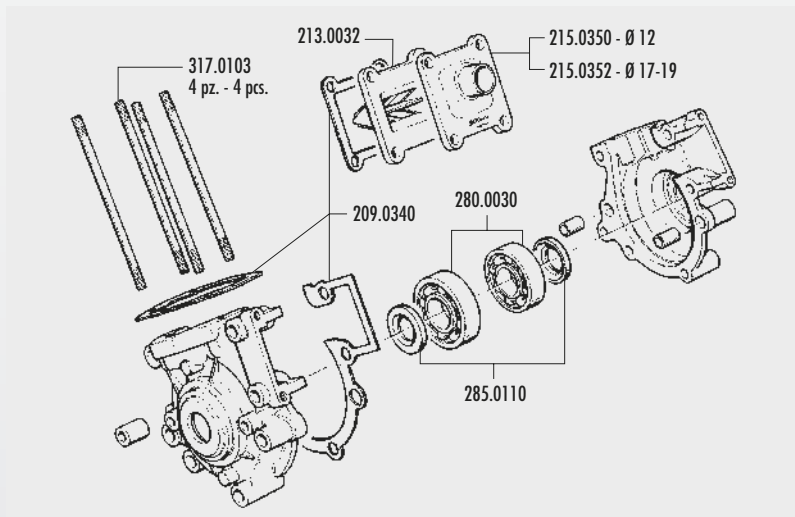
- 170.0080** Complete - Completo
- 170.0090** Crankcase+intake manifold+valve - Carter+collettori+valvola



Interchangeable with the original ones, but with reshaped aspiration and ducts to achieve top performance.

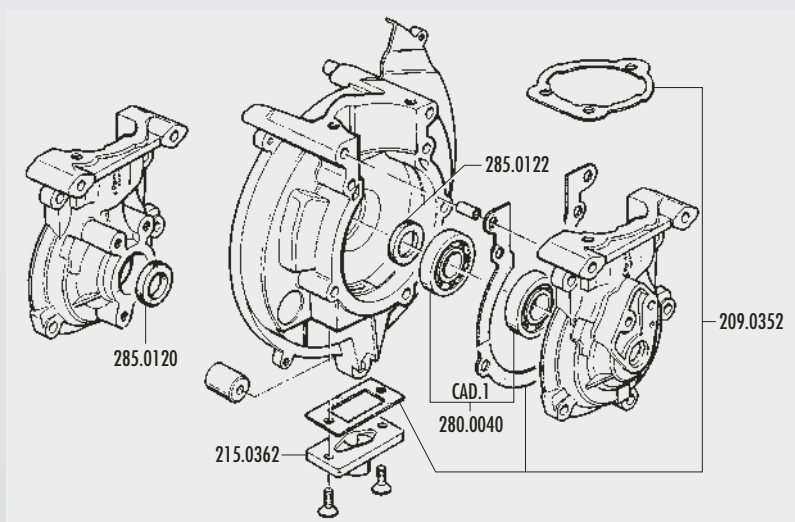
Intercambiabili agli originali ma con aspirazione e condotti ridisegnati per avere il massimo delle prestazioni.

MOTOBECANE ENGINE CRANKCASE | CARTER MOTORE MOTOBECANE



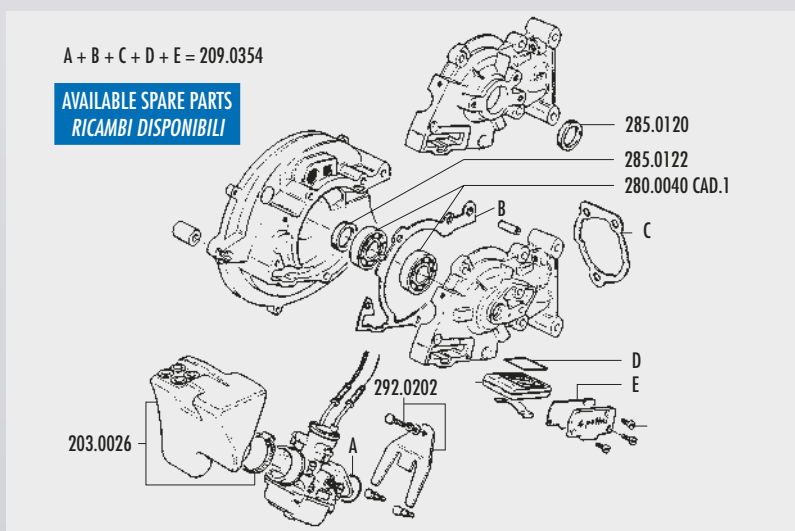
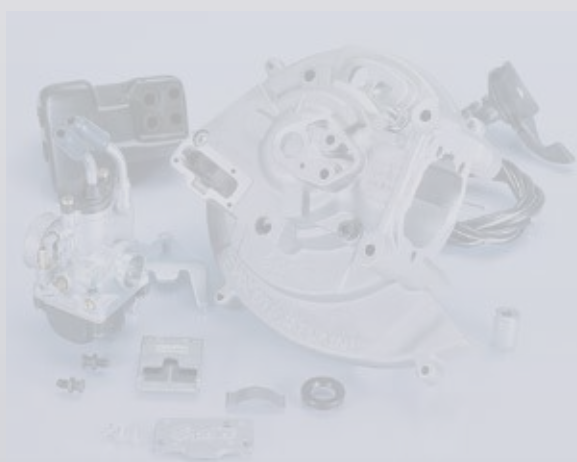
- 170.0100** Complete - *Completo*
- 170.0110** Crankcase + intake manifold + valve - *Carter + collettori + valvola*

PIAGGIO CIAO ENGINE CRANKCASE | CARTER MOTORE PIAGGIO CIAO



- 170.0200** Ciao-Bravo-Boxer-Si-Grillo-CBA-Eco-Trend with contact ignition
Ciao-Bravo-Boxer-Si-Grillo-CBA-Eco-Trend con accensione a contatti
- 170.0210** Si/Grillo with electronic ignition - *Si/Grillo con accensione elettronica*

PIAGGIO CIAO LAMELLAR ENGINE CRANKCASE | CARTER MOTORE LAMELLARE PIAGGIO CIAO



- 170.0260** Ciao-Bravo-Boxer-Si-Grillo-CBA-Eco-Trend with contact ignition
Ciao-Bravo-Boxer-Si-Grillo-CBA-Eco-Trend con accensione a contatti
out of stock - esaurito

Interchangeable with the original ones, but with reshaped aspiration and ducts to achieve top performance.

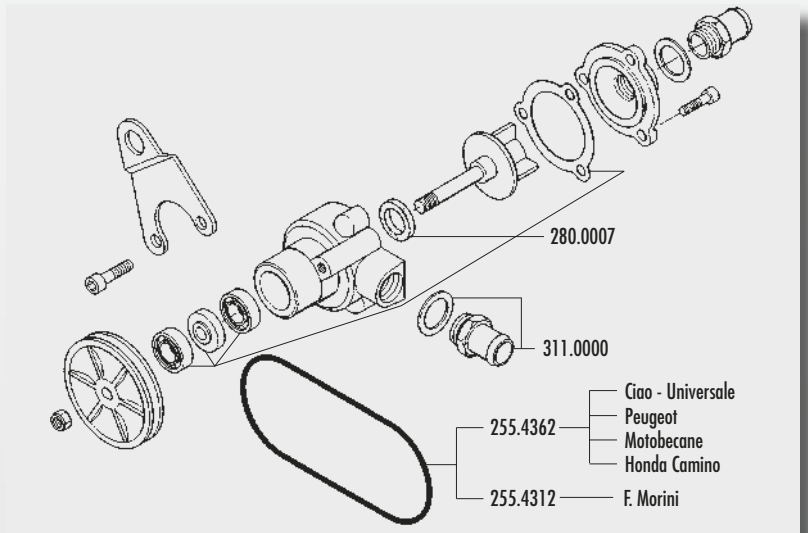
Intercambiabili agli originali ma con aspirazione e condotti ridisegnati per avere il massimo delle prestazioni.

APPLICATIONS TABLE
CYLINDER KITS
MUFFLERS
TRANSMISSIONS
FUEL SYSTEMS
ENGINE SPARE PARTS
SETUP
BLUE LINE
MINIBIKES
THOR ENGINES
E-BIKE MOTORS

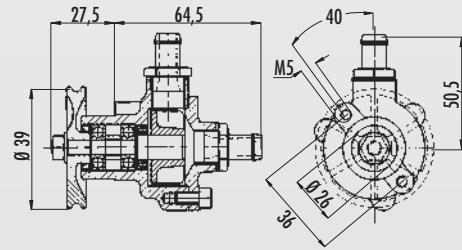
WATER PUMP | POMPA H₂O



170.2000	Ciclomotori Piaggio Ciao out of stock - esaurito
170.2010	Ciclomotori Peugeot
170.2020	Ciclomotori Motobecane out of stock - esaurito
170.2040	Honda Camino



MEASURES | MISURE



SETUP AND ACCESSORIES

SETUP E ACCESSORI



POLINI ELECTRONIC TECHNOLOGY



171.1001 RPM Counter - range 0~20.000RPM

Digital (Tachometer)	Display range: 0~20,000 RPM Display unit: 100 RPM
Level (Tachometer)	Display range: 0~10,000 /15,000 /20,000 RPM
Display internal	<0,5 second
Shift light	Setting range: 5,000~20,000 RPM Setting unit: 100 RPM
MAX RPM record	Display range: 0~20,000 RPM
Stroke/Piston	Setting range: 2 Stroke: 1, 2, 3, 4, 5, 6 pistons 4 Stroke: 1, 2, 3, 4, 5, 6, 8, 10, 12 pistons
Thermometer	Setting unit: °C & °F for alternative
Thermometer A/B	Display range: 0~250°C (32~482°F) Display unit: 0,1°C (°F)
Display internal	<0,5 second
Thermometer alarm	Setting range: 60~250° C (140~482°F) Setting unit: 1°C (°F)
MAX temperature record	Display unit: 0~250°C (32~248°F)
Volt meter (Input power needed, can't work with CR 2032)	Display range: 8.0~18.0 V Display unit: 0.1 V
Clock	24 H
Battery type	CR 2032 (Lifetime around 2 years)
External power	DC12V
Effective temperature range	-10~ + 60 °C
Meter size	87.5 X 42 X 20.8 mm
Meter weight	Around 72,4 g
Telltails	<ul style="list-style-type: none"> • Temperature A alarm (Blue) • RPM shift light (Red) • Temperature alarm (Green)

POLINI RPM COUNTER + 2 TEMPERATURES EVERYTHING IS UNDER YOUR CONTROL.

Everything is under your control with the new Polini counter + 2 temperatures. The perfect visual thanks to the big LCD display shows the engine rev both on the bar and digitally. The design of the rev counter bar is adjustable to set the revolutions range according to your engine to have the best visual. It is supplied with two tachometers, voltmeter and the clock device, to have all the necessary information from your engine. The white backlighting improves night view and it is active when connected to the battery. Polini RPM can also be used by motorcycles without battery as supplied with internal battery. In this case, to save the battery, it is not backlit.

POLINI CONTAGIRI RPM + 2 TEMPERATURE TUTTO SOTTO CONTROLLO

Tutto sotto controllo con il nuovo Polini contagiri + 2 temperature. La visione perfetta con il grande display LCD mostra i giri motore sia sulla barra che in digitale. Il design della barra contagiri è regolabile in modo da poter settare il range dei giri in base al motore per avere una migliore visuale. Viene fornito con due termometri, voltmetro e la funzione orologio, per avere tutte le informazioni necessarie dal tuo motore. La retroilluminazione bianca migliora la visione notturna ed è attiva se collegato alla batteria della moto. Polini RPM può essere utilizzato anche dalle moto senza batteria in quanto fornito di pila interna. In questo caso per risparmiare la pila non è retroilluminato.


171.1002 RPM Counter - range 0~15.000RPM

**RPM POLINI
SMALL AND COMPACT**

Small and compact the new RPM counter by Polini. Easy to fit, it always displays the figures of the RPM. The white backlighting improves vision in the night and it is active when connected to the battery. Polini RPM can also be used by motorcycles without battery as supplied with internal battery. In this case, to save the battery, it is not backlit.

**POLINI RPM
PICCOLO E COMPATTO**

Piccolo e compatto il nuovo contagiri Polini RPM. Semplice da applicare mostra sempre in diretta il numero di giri del motore. La retroilluminazione bianca migliora la visione notturna ed è attiva se collegato alla batteria della moto. Polini RPM può essere utilizzato anche dalle moto senza batteria in quanto fornito di pila interna. In questo caso per risparmiare la pila non è retroilluminato.

Digital Tachometer	Display range: 0~15,000 RPM Display unit: 10 RPM
Display internal	<0,5 second
RPM input pulse	Display range: 0,5, 1, 1,5, 2, 2,5, 3, 4, 5, 6
External power	DC 12V
Battery type	CR 2032
Battery life time	About 350 H (when battery volume below 250 mAh)
Effective temperature range	-10~+ 60°C
Meter standard	JIS D 0203
Meter size (W X L X H)	69,8 X 34,4 X 17,2 mm
Meter weight	Around 47,6g


M18x1,5
171.1003 A/F Stoichiometric ratio detector / Rilevatore A/F rapporto stechiometrico

**POLINI A/F STOICHIOMETRIC RATIO
PERFECT CARBURETION**

The new POLINI A/F device measures the air/fuel ratio and it is the ideal tool to find the perfect carburetion setting of your 4 stroke motorcycle. The compact dimensions also allow you to leave it positioned on the bike directly connected to the battery and you can easily get the A/F information every time you need. The white backlighting improves vision in the night and it is active when connected to the battery. Polini A/F can also be used by motorcycles without battery as supplied with internal battery. In this case, to save the battery, it is not backlit.

**POLINI A/F RAPPORTO STECHIOMETRICO
CARBURAZIONE PERFETTA**

Il nuovo dispositivo POLINI A/F misura il rapporto aria / carburante è lo strumento ideale per trovare il settaggio perfetto della carburazione della tua moto 4T. Le dimensioni compatte permettono anche di lasciarlo posizionato sulla moto direttamente collegato alla batteria ed ottenere facilmente le informazioni A/F in ogni momento di guida. La retroilluminazione bianca migliora la visione notturna ed è attiva se collegato alla batteria della moto. Polini A/F può essere utilizzato anche dalle moto senza batteria in quanto fornito di pila interna. In questo caso per risparmiare la pila non è retroilluminato.

A/F ratio	Display range: 12,2~17,2 Setting unit: 0,1
External power	DC 12V
Battery type	CR 2032
Battery life time	About 450 H (when battery volume below 250 mAh)
Effective temperature range	-10~+60° C
Meter standard	JIS D 0203
Meter size (W X L X H)	69,8 X 34,4 X 17,2 mm
Meter weight	Around 47,6g

TORSEN WD



Polini "TORSEN WD" is the brand new swing arm for all the scooters equipped with Piaggio and Minarelli 50cc engines. The TORSEN WD swing arm, thanks to its truss shape, stiffens the engine cases avoiding anomalous flex that on these types of engine may break the casing. Furthermore the addition of a bearing to support the axles avoids flex and stress improving the transmission efficiency. The system is more rigid improving the stability when driving the bike and when cornering. It reduces the tire asymmetric wear. The TORSEN WD line is clearly inspired to the Moto Gp swing arm with its boomerang design. The muffler stays adherent to the vehicle allowing the bike to lean over on the track to incredible angles without letting the muffler touch the asphalt. TORSEN WD is dedicated both to the on track races use and to the city drive and it can be fitted exclusively together with the new Big Evolution mufflers or the For Race 2 and Scooters team Homologated ones. The new range of TORSEN WD swing arms and its attendant mufflers are available for the Piaggio engines, both with short and long case, for the Minarelli engines, CW serie with vertical cylinder, MY serie (air) and MA serie (H₂O) with horizontal cylinder and long case.

Polini TORSEN WD è la nuovissima serie di forcelloni per tutti gli scooter che montano motore Piaggio e Minarelli 50 cc. Il forcellone TORSEN WD, caratterizzato dalla sua forma a capriata, irrigidisce il carter motore evitando flessioni anomale che, sui motori più performanti, possono portare alla rottura del carter motore. Un cuscinetto di supporto esterno al perno ruota evita inoltre flessioni ed attriti anomali, migliorando il rendimento e le performance della trasmissione. Le caratteristiche di rigidità del forcellone Polini TORSEN WD, assicurano una maggiore stabilità di guida con un controllo ottimale dello scooter soprattutto in curva e, riducendo al tempo stesso l'usura asimmetrica del pneumatico. La linea del TORSEN WD è chiaramente ispirata ai forcelloni delle Moto GP con il caratteristico disegno a boomerang. La marmitta rimane aderente al veicolo permettendo notevoli angoli di piega sulle curve delle piste senza però che lo scarico strisci sull'asfalto. TORSEN WD è destinato sia alle gare in pista, sia al normale uso cittadino. Può essere montato esclusivamente se accoppiato alla nuova gamma di marmitte Polini da competizione Big Evolution o alle marmitte Polini Omologate per uso stradale For Race 2 e Scooter Team. La gamma di forcelloni Polini TORSEN WD e le relative marmitte che ne permettono il montaggio, sono disponibili per i motori Piaggio sia a carter corto che lungo, per i motori Minarelli serie CW cilindro verticale, serie MY (aria) e serie MA (H₂O) con cilindro orizzontale e carter lungo.



TORSEN-WD APPLICATIONS | APPLICAZIONI TORSEN-WD
**FOR VERTICAL MINARELLI ENGINES
PER MOTORI MINARELLI VERTICALE**

**172.0014 MBK BOOSTER ◀2004
172.0015 MBK BOOSTER ▶2004▶**
**FOR HORIZONTAL MINARELLI ENGINES
PER MOTORI MINARELLI ORIZZONTALE**

172.0017 MALAGUTI
**FOR HORIZONTAL MINARELLI ENGINES
PER MOTORI MINARELLI ORIZZONTALE**

**172.0016 YAMAHA AEROX - APRILIA SR
172.0018 YAMAHA AEROX - JOG**

**FOR THE ASSEMBLING CHECK THE LENGTH OF
THE WATER PUMP'S NIPPLE
PER IL MONTAGGIO CONTROLLARE LUNGHEZZA
PERNO DI TRASCINAMENTO POMPA ACQUA**
**FOR SHORT CASE PIAGGIO LC ENGINES -
PER MOTORI PIAGGIO CARTER CORTO LC**

172.0011 PIAGGIO ZIP SP LC
**FOR LONG CASE PIAGGIO ENGINES,
DRUM BRAKE / PER MOTORI PIAGGIO
CARTER LUNGO, FRENO TAMBURO**

172.0012 PIAGGIO NRG MC3 - NTT
**FOR LONG CASE PIAGGIO ENGINES,
DISC BRAKE / PER MOTORI PIAGGIO
CARTER LUNGO, FRENO DISCO**

172.0013 PIAGGIO NRG MC3
TORSEN-WD SPARE PARTS | RICAMBI TORSEN-WD


CODE	BRAND	MODEL	WHEEL PIN	BEARING	COMPENSATOR
172.0011	PIAGGIO	Lc Short case Carter Corto Lc	290.0123	280.0048	290.0130
172.0012	PIAGGIO	Long case, drum brake Carter Lungo, freno a tamburo	290.0124	280.0048	290.0130
172.0013	PIAGGIO	Long case, disc brake Carter Lungo, freno a disco	290.0125	280.0048	290.0130
172.0014	YAMAHA MINARELLI	MBK vertical before 2004 Verticale MBK prima 2004	290.0126	280.0048	290.0130
172.0015	YAMAHA MINARELLI	MBK vertical after 2004 Verticale MBK dopo 2004	290.0127	280.0048	290.0130
172.0016 172.0018	YAMAHA MINARELLI	Horiz. Minarelli Aerox-Jog Minarelli Orizz. Aerox-Jog	290.0128	280.0048	290.0130
172.0017	YAMAHA MINARELLI	Horizontal Malaguti F12 Malaguti F12 orizzontale	290.0128	280.0048	290.0130

APPLICATIONS TABLE

CYLINDER KITS

MUFFLERS

TRANSMISSIONS

FUEL SYSTEMS

ENGINE SPARE PARTS

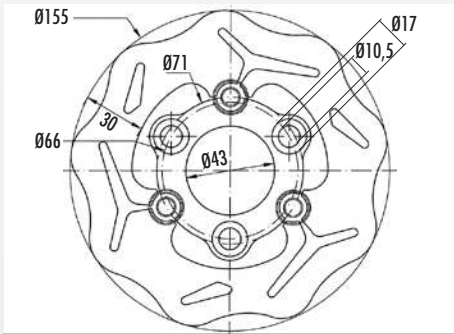
SETUP

BLUE LINE

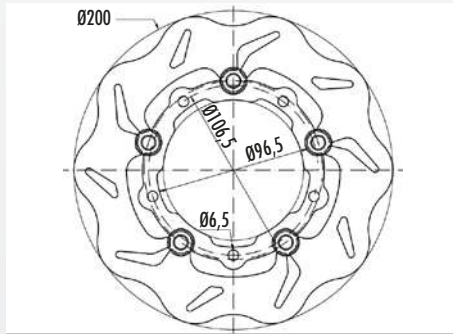
MINIBIKES

THOR ENGINES

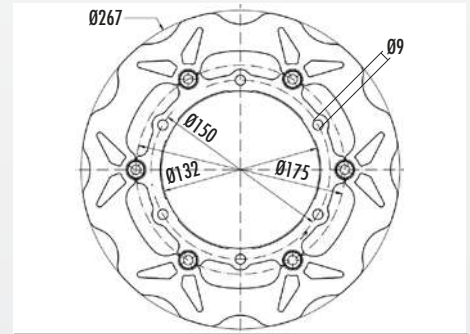
E-BIKE MOTORS



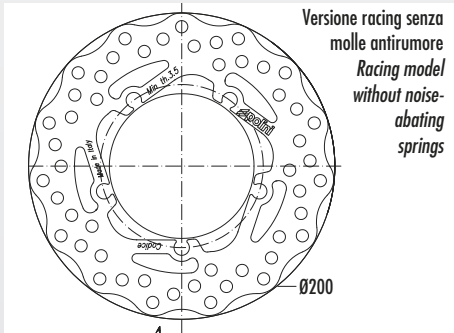
175.0004 spessore / thickness 4 mm.



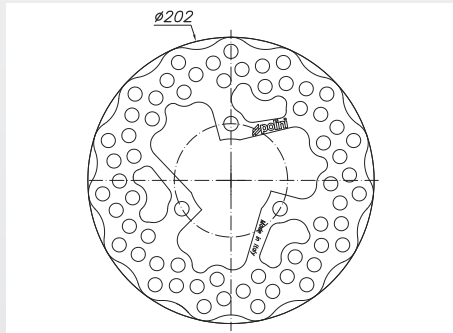
175.0006 spessore / thickness 4,2 mm.



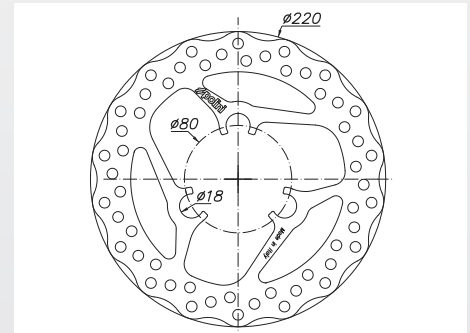
175.0008 spessore / thickness 5 mm.



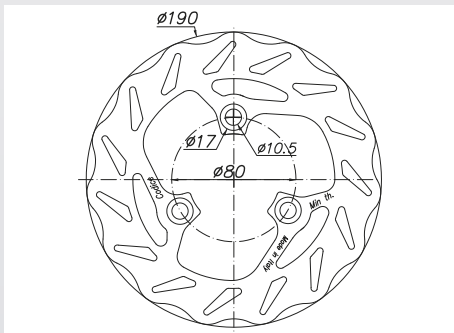
175.0010 spessore / thickness 4,2 mm.



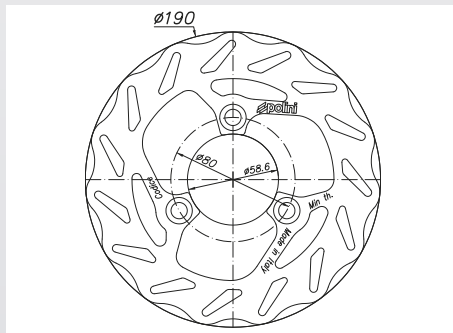
175.0017 spessore / thickness 4 mm.



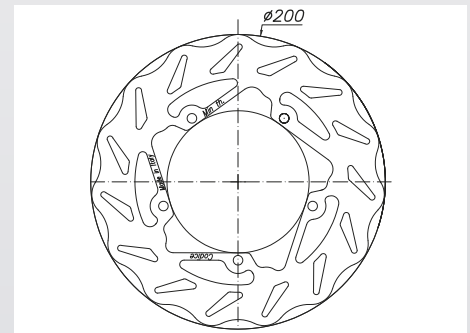
175.0018 spessore / thickness 4 mm.



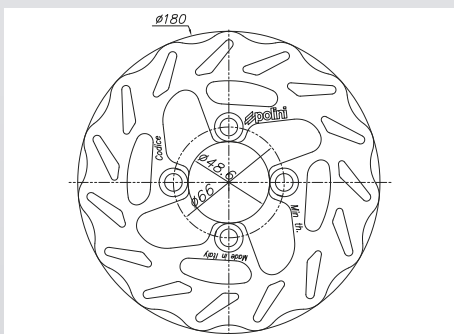
175.0019 spessore / thickness 4 mm.



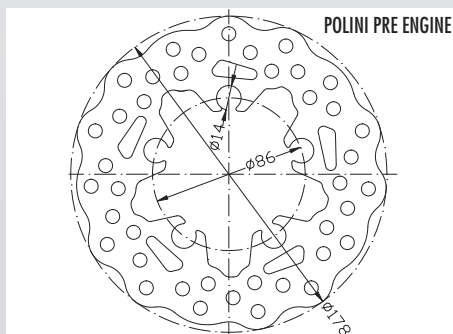
175.0020 spessore / thickness 4,2 mm.



175.0021 spessore / thickness 4 mm.



175.0022 spessore / thickness 4,2 mm.



175.0023 spessore / thickness 4 mm.

BRAND/MODEL	YEAR	FIXED	FLOATING	F=FRONT R= REAR	BRAND/MODEL	YEAR	FIXED	FLOATING	F=FRONT R= REAR
APRILIA					50 SR 50 R FACTORY pinza Grimeca	2004 → 2005	175.0019		F
50 AMICO 50 all models	1992 →		175.0004	F	50 SR 50 STEALTH - RACING	1997 →	175.0019		F/R
50 AREA 51 50	1998 →	175.0019		R	50 SR 50 WWW - NETSCAPER	1997 →	175.0019		F
50 GULLIVER 50	1995 →	175.0019		F	125 LEONARDO 125	1995 → 1996	175.0019		R
50 HABANA 50 all models	1998 →	175.0019		F	125 LEONARDO 125	1997 → 1998	175.0019		R
50 RALLY 50	1995 →	175.0019		F	125 LEONARDO 125	1999 →	175.0019		R
50 RALLY 50 liquid cooled	1996 →	175.0019		F/R	125 SR 125	1999 →	175.0019		F
50 SCARABEO 50 all models	1998 → 2005	175.0019		R	125 SR 125 REPLICIA	2000 →	175.0019		F
50 SCARABEO 50 DITECH	2001 → 2004	175.0019		R	150 LEONARDO 150	1997 → 1998	175.0019		R
50 SONIC 50 GP	1997 →		175.0004	F	150 LEONARDO 150	1999 →	175.0019		R
50 SONIC 50 SPICE	1997 →		175.0004	F	150 SR 150	1999 →	175.0019		R
50 SR 50 2000	2000 →	175.0019		F	BETA				
50 SR 50 all models	1993 → 1996	175.0019		F	50 ARK 50 all models	1996 →	175.0019		F/R
50 SR 50 I E DITECH	2002 →	175.0019		F/R	50 CHRONO 50 13	1994 →	175.0019		F

BRAND/MODEL	YEAR	FIXED	FLOATING	F=FRONT R= REAR
50 TEMPO 50 13	2000 →	175.0019		F
GILERA				
50 DNA 50	2005 → 2007	175.0021	175.0006 *	R
50 EASY MOVING 50	1995 →		175.0004	F
50 STALKER 50	1997 → 2004	175.0019		F
50 STALKER 50	2005 → 2008	175.0019		F
50 STORM 50	1994 → 1995	175.0019		F
50 STORM 50 EURO 2	2007 →	175.0019		F
50 TYPHOON 50	1993 → 1995	175.0019		F
50 TYPHOON 50	1996 →	175.0019		F
50 TYPHOON 50 CATALYZED	2002 →	175.0019		F
HONDA				
50 SJ 50 BALI	1993 →	175.0020		F
50 SKY 50	1997 →	175.0020		F
100 SJ 100 BALI - EX	1998 →	175.0020		F
125 CH 125 SPACY	1994 →	175.0020		F
MALAGUTI				
50 F 10 50	1992 → 1993			F
50 F 10 50 AC	2008 →			F
50 F 10 50 AC ECO	2009 → 2010			F
50 F 10 50 all models	1994 →			F
50 F 10 50 TIMERMACHINE	2002 →			F
50 F 10 50 WAP	2002 →			F
50 F 12 50 MECHATRONIC	2003 →	175.0019		F
50 F 12 50 PHANTOM	1994 →	175.0019		F
50 F 12 50 PHANTOM DIGIT	2002 →	175.0019		F
50 F 12 50 PHANTOM liquid cooled	1995 → 1997	175.0019		F
50 F 12 50 PHANTOM Twin disk	1998 →	175.0019		F
50 F 12 50 RACING LIFE	2003 →	175.0019		F
50 F 12 50 TYRE TRACK	2003 →	175.0019		F
50 F 12 R 50 PHANTOM AC	2007 → 2008	175.0019		F
50 F 12 R 50 PHANTOM AC	2009 → 2010	175.0019		F
50 F 12 R 50 PHANTOM LC	2007 → 2010	175.0019		F
50 YESTERDAY 50	1998 →			F
MBK				
50 BOOSTER 50 NEXT GENERATION	1996 →	175.0020		F
50 BOOSTER 50 R	1994 →		175.0004	F
50 BOOSTER 50 SPIRIT	1996 → 1998		175.0004	F
50 BOOSTER 50 SPIRIT	1999 → 2005	175.0022		F
50 CR Z 50 TARGET	1991 → 1995		175.0004	F
50 EVOLIS 50	1992 →		175.0004	F
50 FIZZ 50	1994 →		175.0004	F
50 FORTE 50	1995 →		175.0004	F
50 NITRO 50	1997 →	175.0020		F/R
50 OVETTO 50	1997 →	175.0019		F
50 STUN'T 50	2000 →	175.0020		F
80 EVOLIS 80	1994 →		175.0004	F
100 YN R 100 OVETTO	2000 →	175.0019		F
100 YQ 100 NITRO	2000 →	175.0020		F
MOTRON				
50 COMPACT 50 RACING ES	1989 → 1992			F
PEUGEOT				
50 ZENITH 50	1996 →			F
PGO				
50 BIG MAX 50	1994 → 2002		175.0004	F
50 BIG MAX 50	2003 →		175.0004	F
50 BIG MAX 50 CROMO	→		175.0004	F
50 MEGA 50	→		175.0004	F
50 PM 50 X	→		175.0004	F
50 PM 50 X SPORT	2000 →		175.0004	F
50 T-REX 50 2T	2000 →	175.0020		F
90 BIG MAX 90	1995 →		175.0004	F

BRAND/MODEL	YEAR	FIXED	FLOATING	F=FRONT R= REAR
PIAGGIO				
50 NRG 50	1994 → 1995	175.0019		F
50 NRG 50	1996 →	175.0019		F
50 NRG 50 MC2	1996 →	175.0019		F
50 NRG 50 MC2 DD	1998 →	175.0019		F
50 NTT 50	1996 →	175.0019		F
50 NTT 50	→ 1995	175.0019		F
50 SFERA 50	1991 →	175.0021	175.0006 *	F
50 SFERA 50 RST	1995 →	175.0021	175.0006 *	F
50 VESPA 50 ET2	1997 →	175.0021	175.0006 *	F
50 VESPA 50 PRIMAVERA 2T	2013	175.0021	175.0006 *	F
50 VESPA 50 PRIMAVERA 4T 4V	2013	175.0021	175.0006 *	F
50 VESPA 50 SPRINT 2T	2013	175.0021	175.0006 *	F
50 VESPA 50 SPRINT 4T 4V	2013	175.0021	175.0006 *	F
50 ZIP 50 FAST RIDER	1993 → 1995		175.0004	F
50 ZIP 50 FAST RIDER	1995 →		175.0004	F
50 ZIP 50 SP	1996 →	175.0021	175.0006 *	F
125 FLY 125	2005 → 2007	175.0021	175.0006 *	F
125 FLY 125 EURO 3	2007 → 2008	175.0021	175.0006 *	F
125 HEXAGON 125	1994 →	175.0021	175.0006 *	F
125 HEXAGON 125 LX	1998 →	175.0021	175.0006 *	F
125 VESPA 125 ET4	1996 →	175.0021	175.0006 *	F
125 VESPA 125 LX	2005 →	175.0021	175.0006 *	F
125 VESPA 125 LX IE EURO3	2009 → 2010	175.0021	175.0006 *	F
125 VESPA 125 LX TOURING	2010 →	175.0021	175.0006 *	F
125 VESPA 125 LXV IE 4T	2010 →	175.0021	175.0006 *	F
125 VESPA 125 PRIMAVERA 4T 3V	2013 →		175.0006 *	F
125 VESPA 125 PX	1998 →	175.0021	175.0006 *	F
125 VESPA 125 S 4T IE & COLLEGE	2009 → 2010	175.0021	175.0006 *	F
125 VESPA 125 SPRINT 4T 3V ie	2014		175.0006 *	F
125 ZIP 125	2000 →	175.0021	175.0006 *	F
150 FLY 150	2005 → 2007	175.0021	175.0006 *	F
150 FLY 150 EURO 3	2008 → 2010	175.0021	175.0006 *	F
150 VESPA 150 ET4	1996 →	175.0021	175.0006 *	F
150 VESPA 150 LX	2005 →	175.0021	175.0006 *	F
150 VESPA 150 LX IE EURO 3	2009 → 2010	175.0021	175.0006 *	F
150 VESPA 150 LX TOURING	2010 →	175.0021	175.0006 *	F
150 VESPA 150 PRIMAVERA 4T 3V	2013 →		175.0006 *	F
150 VESPA 150 PX	1998 →	175.0021	175.0006 *	F
150 VESPA 150 S 4T IE & COLLEGE	2009 → 2010	175.0021	175.0006 *	F
180 HEXAGON 180 LX	1998 →	175.0021	175.0006 *	F
200 VESPA 200 PX	1998 →	175.0021	175.0006 *	F
YAMAHA				
50 50 AXIS PROFOOT	1994 →		175.0004	F
50 50 BW'S	1992 → 1994	175.0022		F
50 50 BW'S R	1995 →	175.0022		F
50 50 SLIDER	2000 →	175.0019		F
50 BW 50 BUMP	1997 →	175.0022		F
50 BW 50 NEXT GENERATION	1996 →	175.0022		F
50 BW 50 SPORTS SPEC R	2002 →	175.0022		F
50 BW 50 SPY	1995 → 1999	175.0022		F
50 BW 50 SPY	2000 →	175.0022		F
50 CR 50 Z	1992 →		175.0004	F
50 JOG 50 R	2002 →	175.0020		F
50 JOG 50 Z (Italia)	1993 →		175.0004	F
50 YM 50 BREEZE	1994 →		175.0004	F
50 YN 50 NEO'S	1997 →	175.0019		F
50 YQ 50 AEROX LC	1997 →	175.0020		F/R
100 YN 100 NEO'S	1999 → 2002	175.0019		F
100 YQ 100 AEROX	2000 → 2002	175.0020		F/R
500 XP 500 T MAX	2008 → 2011		175.0008	F

* Fit item 175.0010 (disc without noise-abating spring) only for race use on track - Solo per uso agonistico in pista montare il codice 175.0010 (disco senza molle antirumore)

APPLICATIONS TABLE
CYLINDER KITS
MUFFLERS
TRANSMISSIONS
FUEL SYSTEMS
ENGINE SPARE PARTS
SETUP
BLUE LINE
MINIBIKES
THOR ENGINES
E-BIKE MOTORS

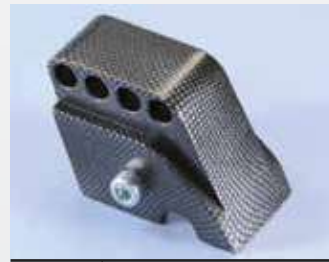
SHOCK ABSORBERS RISERS MOUNTINGS FOR 50 CC. SCOOTERS
RIALZI AMMORTIZZATORE SCOOTERS 50



173.0020 PIAGGIO



173.0021 PIAGGIO



173.0022 PIAGGIO



173.0023 YAMAHA orizzontale/horizontal



173.0024 YAMAHA orizzontale/horizontal



173.0025 YAMAHA orizzontale/horizontal



173.0026 YAMAHA verticale/vertical



173.0027 YAMAHA verticale/vertical



173.0028 YAMAHA verticale/vertical



173.0030 PEUGEOT

MOPED PLATE HOLDER
PORTATARGA CICLOMOTORE



210.152 With screws - Con viti

TYRE CLAMP | FERMA COPERTONE



174.0001 Ant.- Front. WM1 (2-50/3-00)



144.745.001 10" e 12" - 10" and 12"



ALUMINUM AND NYLON LEVER PROTECTION | PARALEVA IN ALLUMINIO E NYLON

NEW LEVER PROTECTIONS



Lever protections used in MOTO GP as front brake shelter become mandatory also in the POLINI ITALIAN CUP. In fact the Factory of Bergamo has equipped its own scooters with a serie of Polini lever protection dedicated not only for the safety in races, but a very important protection for everyday use especially when you move into the city traffic. Aluminum support and plastic lever protection available in total black or blue. Handlebar-hole diameter 18/20.

I paraleve utilizzati per sicurezza da alcuni anni nelle gare della MotoGP sono obbligatori anche nella Polini Italian Cup. La Factory Bergamasca ha infatti equipaggiato i propri scooter con una serie di Paraleve Polini destinati non solo alla sicurezza nelle gare in pista, ma anche come protezione nel traffico in città. Supporto in alluminio e paraleva in nylon disponibili nei colori Blu o Nero. Foro manubrio diametro 18 / 20.



341.0034 Blue - Handlebar-hole Ø 18/20 - Blu - Foro manubrio Ø 18/20



341.0035 Black - Handlebar-hole Ø 18/20 - Nero - Foro manubrio Ø 18/20

APPLICATIONS TABLE

CYLINDER KITS

MUFFLERS

TRANSMISSIONS

FUEL SYSTEMS

ENGINE SPARE PARTS

SETUP

BLUE LINE

MINIBIKES

THOR ENGINES

E-BIKE MOTORS

HI-SPEED GRIPS | MANOPOLE HI-SPEED



341.0023

Developed using a specific ergonomic technical solution finalized to the safety driving, they are produced with selected elastomers and technopolymers coming from the aerospace origin. The outside surface is anti-slipping with two different support bases: one smoother specific for the palm, the other right for the fingers. Both the support bases offer a better grip and grant more comfort during the drive. The hand cover flange with ribs prevent the hand from slipping and neutralizes the vibrations.

EVOLUTION GRIPS | MANOPOLE EVOLUTION



341.0025

Sviluppate con specifiche soluzioni tecniche di ergonomia finalizzate alla sicurezza di guida sono prodotte con elastomeri e tecnopolimeri selezionati di derivazione aerospaziale.

La superficie esterna è antiscivolo con due differenti basi d'appoggio: una più liscia specifica per il palmo, l'altra più adatta alle dita. Le due basi d'appoggio offrono così una migliore presa e garantiscono maggiore comfort di guida. La flangia paramano con nervature a cedimento controllato impedisce alla mano di scivolare ed elimina le vibrazioni.

BIG EVOLUTION GRIPS | MANOPOLE BIG EVOLUTION



341.0027

The "Big Evolution" grips are even more specific for the races. They are made by molding two rubbers of a different density. The part in contact with the handlebar is stiffer and more resistant, while the part in contact with the hand is softer in order to give the rider the maximum driving sensibility.



341.0028

Le manopole "Big Evolution" sono ancora più specifiche per le gare. Sono realizzate con lo stampaggio di due gomme con densità diversa. Più rigida e resistente la parte a contatto con il manubrio, molto morbida la parte a contatto con la base d'appoggio della mano in modo da trasmettere la massima sensibilità di guida al pilota.

RACING TIRES FOR SCOOTERS | PNEUMATICI RACING PER SCOOTERS



SUPER SOFT



050.0443	3,50-10 51P
050.0441	100/90-12 49P
050.0442	120/80-12 55P
050.0445	110/70-12 53P
050.0446	120/70-12 51P

SOFT



050.0432	3,50-10 51P
050.0435	100/90-12
050.0438	120/80-12

MEDIUM



050.0433	3,50-10 51P
050.0436	100/90-12 49P
050.0439	120/80-12 55P
050.0444	100/90-10 56P

RAIN



050.0434	3,50-10 51P
050.0437	100/90-12 49P
050.0440	120/80-12 55P

Mitas tires have "racing" features because they have been developed and used during the Polini Italian Cup races but they also can be fit in the scooter dedicated to road use since they are homologated to be used on the public roadways.

I pneumatici Mitas si distinguono per le caratteristiche "racing" in quanto sviluppati ed impiegati sulle piste della Polini Italian Cup anche se si possono utilizzare su tutti gli scooter destinati al normale uso stradale perchè provvisti di regolare Omologazione.

APPLICATIONS TABLE

CYLINDER KITS

MUFFLERS

TRANSMISSIONS

FUEL SYSTEMS

ENGINE SPARE PARTS

SETUP

BLUE LINE

MINIBIKES

THOR ENGINES

E-BIKE MOTORS

A series of horizontal dotted lines for writing, spanning the width of the page.

BLUE LINE



new

098.2632

"Evo 2" Cap
Cappellino "Evo 2"

098.2623

"Original" Cap
Cappellino "Original"

098.2612

Cap
Berretta

098.2540

M - L - XL
Apron - Grembiule

098.2541

M - L - XL
Overalls - Salopette

098.2543

M - L - XL
Overalls - Tuta



098.2630/S
 T-shirt "Scooter" - woman
 100% Pique Cotton
T-shirt "Scooter" donna
 100% Cotone

098.2629/S
098.2629/M
098.2629/L
098.2629/XL
098.2629/XXL
 T-shirt "Scooter" - man
 100% Cotton
T-shirt "Scooter" uomo
 100% Cotone



098.2628/S
098.2628/M
098.2628/L
098.2628/XL
098.2628/XXL
 T-shirt "Hi-Speed" - man
 100% Cotton
T-shirt "Hi-Speed" uomo
 100% Cotone



098.2631
 Loopscarf
 Bandana multiuso

APPLICATIONS TABLE

CYLINDER KITS

MUFFLERS

TRANSMISSIONS

FUEL SYSTEMS

ENGINE SPARE PARTS

SETUP

BLUE LINE

MINIBIKES

THOR ENGINES

E-BIKE MOTORS



098.2614/S
098.2614/M
098.2614/L
098.2614/XL
098.2614/XXL

T-SHIRT "EVO" man
 100% Jersey cotton
 100% cotone Jersey



098.2616/S
 Polo shirt "Evo" - woman
 100% Pique Cotton
 Polo "Evo" donna
 100% Cotone piquet

098.2615/S
098.2615/M
098.2615/L
098.2615/XL
098.2615/XXL
 Polo shirt "Evo" - man
 100% Pique Cotton
 Polo "Evo" uomo
 100% Cotone piquet



098.2611/M
098.2611/L
098.2611/XL

T-SHIRT "SCOOTER"
 100% cotton- 190 gr/m2
 Ribbed t-shirt choker model
 100% cotone- 190 gr/m2
 Modello girocollo con costina



098.2609/M
098.2609/L
098.2609/XL

- HOODIE "HI SPEED"
 60% cotton-40% polyester (American Fleece) 280 gr/m2
 Open front pockets
 Elasticated Ribbed Cuffs and Waist
 - FELPA CON CAPPuccio "HI-SPEED"
 60% cotone-40% poliestere (American Fleece) 280 gr/m2
 Tasche frontali aperte
 Polsini e giro vita in costina elasticizzata



098.2618/S

Sweatshirt "Evo" - woman
 80% Cotton 20% polyester
 Felpa "Evo" donna
 80% Cotone 20% Poliestere

098.2617/S

098.2617/M

098.2617/L

098.2617/XL

098.2617/XXL

Sweatshirt "Evo" - man
 80% Cotton 20% polyester
 Felpa "Evo" uomo
 80% Cotone 20% Poliestere

098.2624/S

098.2624/M

098.2624/L

098.2624/XL

098.2624/XXL

Blue T-Shirt

098.2625/M

Woman Blue T-Shirt



APPLICATIONS TABLE

CYLINDER KITS

MUFFLERS

TRANSMISSIONS

FUEL SYSTEMS

ENGINE SPARE PARTS

SETUP

BLUE LINE

MINIBIKES

THOR ENGINES

E-BIKE MOTORS

**098.2620/S**

Softshell jacket "Evo" - woman

Softshell tissue - 100% polyester

Giacca Softshell "Evo" donna

Tessuto softshell 100% poliestere

098.2619/S**098.2619/M****098.2619/L****098.2619/XL****098.2619/XXL**

Softshell jacket "Evo" - man

Softshell tissue - 100% polyester

Giacca Softshell "Evo" uomo

Tessuto softshell - 100% poliestere

**098.2622/S****098.2622/M**

Down gilet "Evo" - Woman

100% polyester

Gilet piumino "Evo" donna

100% poliestere

098.2621/S**098.2621/M****098.2621/L****098.2621/XL****098.2621/XXL****098.2621/XXXL**

Down gilet "Evo" - Man

100% polyester

Gilet piumino "Evo" uomo

100% poliestere

143.808.001

Knee guard for minibike

Ginocchiere per minimoto

**098.2503**

Nylon bag with pockets

Borsa nylon con tasche

cm. 82 x 40 x 38



new



097.0223

Key ring
 Portachiavi

new



098.2627

Microfiber towel 100x150 cm
 Telo in microfibra cm. 100X150

new

097.0226

Led sign
 Insegna luminosa a led
 cm. 55 x 28



098.2613

Umbrella - Ombrello



APPLICATIONS TABLE

CYLINDER KITS

MUFFLERS

TRANSMISSIONS

FUEL SYSTEMS

ENGINE SPARE PARTS

SETUP

BLUE LINE

MINIBIKES

THOR ENGINES

E-BIKE MOTORS

new



SPEED LEATHER SUIT

- 1.2/1.4mm bovine leather (full grain)
- elbows / knees / shinbone / shoulders soft rubber external protections
- stretch-material on sleeves, internal crotch, hind legs
- stretch-leather on back, shoulder blades, central sleeve, knee
- pierced, stretch, non removable lining
- antishock protections on legs and shoulders
- stretch neoprene stuffing for neck
- lining in anti-allergic stretch material on back, shoulder blades, arms, knees
- 1.2/1.4mm pierced leather in the front part
- sponge stuffing in the backside
- coccyx sponge protection
- aerodynamic hump

TUTA IN PELLE SPEED

- pelle bovina spessore di 1,2/1,4 mm (prima fioritura)
- protezioni esterne in titanio black di serie
- protezioni interne in gomma morbida nei gomiti, ginocchia, tibia, spalle
- tessuto elasticizzato nelle maniche, interno cavallo, parte posteriore della gambe
- pelle elasticizzata nella schiena, scapole, manica centrale, ginocchio
- fodera interna non estraibile traforata, elasticizzata
- protezioni antishock gambe e spalle
- imbottitura in neoprene elasticizzato nel colletto
- tessuto elasticizzato nella fodera antiallergico in schiena, scapole, braccia, ginocchia
- pelle traforata spessore 1,2/ 1,4 mm parte anteriore
- imbottitura fondo schiena in spugna
- protezione coccige in spugna
- appendice aereodinamica

098.2626

SIZE - TAGLIA	ITALIA	44	46	48	50	52	54	56
	INTERNATIONAL	XS	S	M	L	XL	XXL	XXXL
WEARABILITY VESTIBILITA' (cm.)	WEIGHT - PESO (Kg.)		60-70	65-75	70-80	75-85	83-88	85-92
	HEIGHT - ALTEZZA		158-170	165-175	170-180	173-183	177-187	182-190
	CHEST GIRTH - GIRO BUSTO		91-94	95-98	99-102	103-106	107-110	111-114
	WAIST GIRTH - GIRO VITA		79-82	83-86	87-90	91-94	95-98	99-102
	HIP GIRTH - GIRO FIANCHI		91-94	95-98	99-102	103-106	107-110	111-114



097.0216 cm. 10x4,5

Embroidered Polini Logo
Logo Polini ricamato



097.0092 cm. 24,5x8,5

Polini skin logo
Logo Polini skin

POLINI SCOOTER TEAM STICKERS

225.031 DX+SX

White border Stickers
Adesivi con contorno bianco



225.030 DX+SX

Black border Stickers
Adesivi con contorno nero



new



225.033 DX+SX

Crystal stickers set - Vespa Sprint 4T
Set stickers in crystal - Vespa Sprint 4T

new



225.020 10 pz. - 10 pcs.

Stickers set



097.0033 cm. 16x6

097.0034 cm. 12x4

097.0191 cm. 100x34

Polini Sticker
Adesivo Polini



097.0030 cm. 70x22

Faring sticker
Adesivo prespaziato



225.021 cm. 23x8 BLUE border - contorno BLU

225.022 cm. 23x8 WHITE border - contorno BIANCO

225.023 cm. 34x11 BLUE border - contorno BLU

no. 2 Faring stickers
n° 2 Adesivi prespaziati

APPLICATIONS TABLE

CYLINDER KITS

MUFFLERS

TRANSMISSIONS

FUEL SYSTEMS

ENGINE SPARE PARTS

SETUP

BLUE LINE

MINIBIKES

THOR ENGINES

E-BIKE MOTORS



097.0001 m.500 circa

Mark tape
Nastro segna percorso



097.0002

Sack for bale of straw
Sacco per balle di paglia



097.0011 cm. 190x70 PVC

097.0009 cm. 260x100 PVC

097.0013 cm. 300x80 TNT

Banner
Striscione



097.0202

Plexiglass support
Supporto in plexiglass



097.0048

Pen - Penna



097.0207

Pen holder
Portapenne

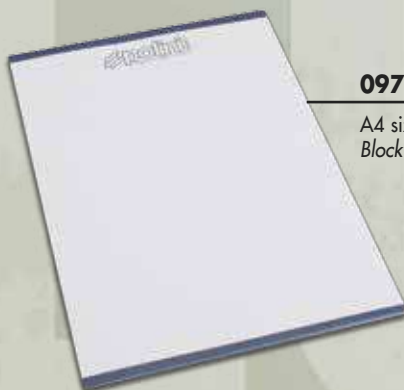
097.0209 cm. 30x60

Shopper



097.0094

A4 size block notes
Block notes formato A4



097.0214 cm. 220

Flying banner




098.2607 cm. 200x100
ECO-CARPET

A carpet that protects the ground and the environment too, totally ecological. A carpet that keeps the ground clean and intact.

TAPPETO ECOLOGICO

Un tappeto che protegge il terreno e anche l'ambiente, totalmente ecologico. Un tappeto che mantiene il terreno pulito e intatto.

TECHNICAL FEATURES

- Composition: PVC under & NYLON above
- Reverse/back: standard black vinyl
- Pile composition: 100% PA bcf
- Pile weight: +/- 300 gr/sq
- Total weight: +/- 2,500 gr/sq
- Pile height: +/- 3 mm
- Total height: clearance +/- 5 mm
- Finishes: black vinyl border around (+ / -2, 5 cm), straight angle
- Washing: 30° C washable, no dry cleaning

BENEFITS

- Highly absorbent (water, oil, etc. ...) more than 3 L/sq
- High dust control
- Highly resistant to glass and slippage
- Highly fire resistant
- Easy to store

These ecological carpets comply with the FIM (Italian Motorcycle federation) and approved by TÜV (Technical Inspection Association).

CARATTERISTICHE TECNICHE

- Composizione tappetino: PVC sotto & NYLON sopra
- Rovescio/retro : vinile nero standard
- Composizione pile: 100% PA bcf
- Peso pile : + 300 gr/m2
- Peso totale: + 2.500 gr/m2
- Altezza pile: + 3mm
- Altezza totale: + 5mm
- Finiture: bordo intorno vinile nero (+ 2,5cm), angolo dritto
- Lavaggio: lavabile 30°C , no lavaggio a secco

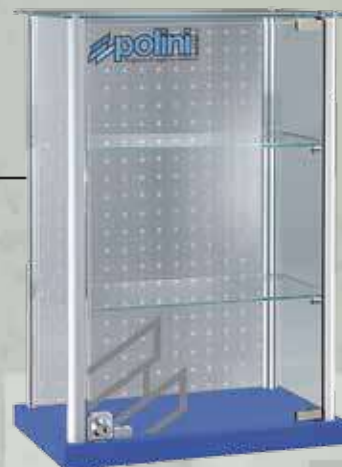
BENEFICI

- altamente assorbente (acqua, olio, ecc...) più di 3L/m2
- alto controllo su polveri
- altamente resistente al vetro e scivolamento
- altamente resistente al fuoco
- facile da conservare

Questi tappeti ecologici sono **CONFORMI** alla FIM (Federazione motociclistica italiana) e approvati dalla TÜV (associaz. controllo tecnico).


097.0201 cm.40x25x60

Desk glass display
Vetrina da banco


097.0183 cm.53x40x196

- Aluminium supports
- Crystal tempered glasses and door with safety key lock
- Adjustable shelves
- Sheet metal, punctured back to hang up products with hooks (10 are already supplied together with the package)
- Ceiling light in the upper side, with a height of 15cm with front Polini lighted logo
- Basis with 4 wheels

- Montanti laterali in alluminio
- Vetri in cristallo temperato e anta con chiusura di sicurezza con chiave
- Ripiani regolabili
- Schienale in lamiera blisterata per poter appendere i prodotti con l'utilizzo di ganci (10 sono già forniti nella confezione)
- Illuminazione interna dei prodotti con due faretti alogeni
- Plafoniera nella parte superiore alta 15 cm. con frontalino riportante il logo Polini illuminato
- Base con 4 ruote



097.0218 cm.50x95

Desk metal display (hanger hooks included)
Espositore in metallo da banco (ganci inclusi)



097.0219 cm.66x35x170

Metal display (hanger hooks included)
Espositore in metallo (ganci inclusi)



097.0197 m. 6x3

Polini Racing Tent
Tenda Polini Racing



097.0196 m. 3x3

Polini Racing Tent
Tenda Polini Racing

MINIBIKES

MINICROSS



AIR - HP 4,2



Wheels 5"

143.000.024

Wheels 5"

143.000.026

Wheels 6,5"

143.000.250



SCHEMA TECNICA - TECHNICAL LIST

Polini Engine	Motore Polini	Two stroke monocylinder with aluminium cylinder		Monocilindrico 2 T - Cilindro in alluminio	
Bore for stroke	Alésaggio per corsa	36 x 39		36 x 39	
Displacement	Cilindrata	39,7		39,7	
Compression ratio	Rapporto compressione	14:01		14:01	
Carburator	Carburatore	SHA 14-14		SHA 14-14	
Ignition	Accensione	Electronic with inductive discharge		Elettronica a scarica induttiva	
Fuel type	Alimentazione	Lead-free petrol with 2% synthetic oil		Benzina verde con olio sintetico al 2%	
Intake	Aspirazione	With reed valve in the crankcase		Con valvola lamellare nel carter	
Starting	Avviamento	Pull start with self winding cable		A strappo con fune autoavvolgente	
Clutch	Frizione	Dry with centrifuge counter weighs		A secco con masse centrifughe	
Frame	Telaio	Reinforced die cast light alloy		Pressofuso in lega leggera a doppia trave diagonale	
Front disc brake	Freno ant. a disco	Ø 122 mm.		Ø 122 mm.	
Rear disc brake	Freno post. a disco	Ø 122 mm.		Ø 122 mm.	
Front tyre	Pneumatico anteriore	90/80-5	90/65-6,5	90/80-5	90/65-6,5
Rear tyre	Pneumatico posteriore	90/80-5	110/50-6,5	90/80-5	110/50-6,5
Tank	Serbatoio	1,8 Litres		1,8 Litri	
Weight	Peso	18 Kg.		18 Kg.	
Lenght	Lunghezza	945 mm.		945 mm.	
Fairing width	Larghezza carena	240 mm.		240 mm.	
Seat height	Altezza sella	385 mm.		385 mm.	



AIR - HP 6,2



Wheels 6,5"
143.000.260

SCHEDA TECNICA - TECHNICAL LIST

Polini Engine	<i>Motore Polini</i>	2 str. monocylinder with aluminium cylinder	<i>Monocilindrico 2 T - Cilindro in alluminio</i>
Bore for stroke	<i>Alesaggio per corsa</i>	36 x 39	36 x 39
Displacement	<i>Cilindrata</i>	39,7	39,7
Compression ratio	<i>Rapporto compressione</i>	16,2:1	16,2:1
Carburator	<i>Carburatore</i>	SHA 14-14	SHA 14-14
Ignition	<i>Accensione</i>	Electronic with inductive discharge	<i>Elettronica a scarica induttiva</i>
Fuel type	<i>Alimentazione</i>	Lead-free petrol with 2% synthetic oil	<i>Benzina verde con olio sintetico al 2%</i>
Intake	<i>Aspirazione</i>	With reed valve in the crankcase	<i>Con valvola lamellare nel carter</i>
Starting	<i>Avviamento</i>	Pull start with self winding cable	<i>A strappo con fune autoavvolgente</i>
Clutch	<i>Frizione</i>	Dry with centrifuge counter weights	<i>A secco con masse centrifughe</i>
Frame	<i>Telaio</i>	Reinforced die cast light alloy	<i>Pressofuso in lega leggera a doppia trave diagonale</i>
Front disc brake	<i>Freno ant. a disco</i>	Ø 122 mm.	Ø 122 mm.
Rear disc brake	<i>Freno post. a disco</i>	Ø 122 mm.	Ø 122 mm.
Front tyre	<i>Pneumatico anteriore</i>	90/65-6,5	90/65-6,5
Rear tyre	<i>Pneumatico posteriore</i>	110/50-6,5	110/50-6,5
Tank	<i>Serbatoio</i>	1,8 Litres	1,8 Litri
Weight	<i>Peso</i>	18 Kg.	18 Kg.
Length	<i>Lunghezza</i>	945 mm.	945 mm.
Fairing width	<i>Larghezza carena</i>	240 mm.	240 mm.
Seat height	<i>Altezza sella</i>	385 mm.	385 mm.



H₂O - HP 6,2



Wheels 6,5"
143.000.241

Wheels 6,5"
143.000.242

SCHEDA TECNICA - TECHNICAL LIST

Polini Engine	<i>Motore Polini</i>	2 str. monocylinder with aluminium cylinder	<i>Monocilindrico 2 T - Cilindro in alluminio</i>
Bore for stroke	<i>Alesaggio per corsa</i>	36 x 39	36 x 39
Displacement	<i>Cilindrata</i>	39,7	39,7
Compression ratio	<i>Rapporto compressione</i>	16,2:1	16,2:1
Carburator	<i>Carburatore</i>	SHA 14-14	SHA 14-14
Ignition	<i>Accensione</i>	Electronic with inductive discharge	<i>Elettronica a scarica induttiva</i>
Fuel type	<i>Alimentazione</i>	Lead-free petrol with 2% synthetic oil	<i>Benzina verde con olio sintetico al 2%</i>
Intake	<i>Aspirazione</i>	With reed valve in the crankcase	<i>Con valvola lamellare nel carter</i>
Starting	<i>Avviamento</i>	Pull start with self winding cable	<i>A strappo con fune autoavvolgente</i>
Clutch	<i>Frizione</i>	Dry with centrifuge counter weights	<i>A secco con masse centrifughe</i>
Frame	<i>Telaio</i>	Reinforced die cast light alloy	<i>Pressofuso in lega leggera a doppia trave diagonale</i>
Front disc brake	<i>Freno ant. a disco</i>	Ø 122 mm.	Ø 122 mm.
Rear disc brake	<i>Freno post. a disco</i>	Ø 122 mm.	Ø 122 mm.
Front tyre	<i>Pneumatico anteriore</i>	90/65-R6,5	90/65-R6,5
Rear tyre	<i>Pneumatico posteriore</i>	110/50-R6,5	110/50-R6,5
Tank	<i>Serbatoio</i>	1,8 Litri - Litres	1,8 Litri
Weight	<i>Peso</i>	19 Kg.	19 Kg.
Length	<i>Lunghezza</i>	945 mm.	945 mm.
Fairing width	<i>Larghezza carena</i>	240 mm.	240 mm.
Seat height	<i>Altezza sella</i>	400 mm.	400 mm.



APPLICATIONS TABLE

CYLINDER KITS

MUFFLERS

TRANSMISSIONS

FUEL SYSTEMS

ENGINE SPARE PARTS

SETUP

BLUE LINE

MINIBIKES

THOR ENGINES

E-BIKE MOTORS

AIR /H₂O - HP 6,2

Wheels 6,5"

○ 143.000.147

Wheels 6,5"

● 143.000.148

Wheels 6,5"

○ 143.000.150

Wheels 6,5"

● 143.000.153

SCHEDA TECNICA - TECHNICAL LIST

Polini Engine	Motore Polini	Two stroke monocylinder with aluminium cylinder	Monocilindrico 2 T - Cilindro in alluminio		
Bore for stroke	Alesaggio per corsa	36 x 39	36 x 39		
Displacement	Cilindrata	39,7	39,7		
Compression ratio	Rapporto compressione	16,2:1	16,2:1		
Carburator	Carburatore	SHA 14-14	SHA 14-14		
Ignition	Accensione	Electronic with inductive discharge	Elettronica a scarica induttiva		
Fuel type	Alimentazione	Lead-free petrol with 2% synthetic oil	Benzina verde con olio sintetico al 2%		
Intake	Aspirazione	With reed valve in the crankcase	Con valvola lamellare nel carter		
Starting	Avviamento	Pull start with self winding cable	A strappo con fune autoavvolgente		
Clutch	Frizione	Dry with centrifuge counter weights	A secco con masse centrifughe		
Frame	Telaio	Reinforced die cast light alloy	Pressofuso in lega leggera a doppia trave diagonale		
Front disc brake	Freno ant. a disco	n° 2 Ø 122 mm.	N° 2 Ø 122 mm.		
Rear disc brake	Freno post. a disco	Ø 122 mm.	Ø 122 mm.		
Front tyre	Pneumatico anteriore	90/65-6,5	90/65-R6,5		
Rear tyre	Pneumatico posteriore	110/50-6,5	110/50-R6,5		
Tank	Serbatoio	2,4 Litres	2,4 Litri		
Weight	Peso	23 Kg.	22 Kg.	23 Kg.	22 Kg.
Lenght	Lunghezza	1.030 mm.	1.030 mm.		
Fairing width	Larghezza carena	260 mm.	260 mm.		
Seat height	Altezza sella	455 mm.	455 mm.		



FOR ORIGINAL AND OPTIONAL SPARE PARTS, PLEASE VISIT OUR WEBSITE WWW.POLINI.COM
 PER RICAMBI ORIGINALI E OPTIONALS CONSULTATE IL NOSTRO SITO WWW.POLINI.COM



H₂O RACING



144.000.046



AIR



144.000.045

SCHEDA TECNICA - TECHNICAL LIST		AIR	RACING H ₂ O	ARIA	RACING H ₂ O
Engine	Motore	Two stroke monocylinder		Monocilindrico 2T	
Bore for stroke	Alesaggio per corsa	47,6 x 39,3	47,4 x 39,3	47,6 x 39,3	47,4 x 39,3
Displacement	Cilindrata	69,9	69,3	69,9	69,3
Compression ratio	Rapporto di compressione	14:1		14:1	
Carburetor	Carburatore	CP Polini Ø19		CP Polini Ø19	
Muffler	Marmitta	Standard	Racing	Standard	Racing
Ignition	Accensione	Electronic		Elettronica	
Fuel type	Alimentazione	2% Lead-free petrol		Benzina verde 2%	
Intake	Aspirazione	Reed valve in the crankcase		Valvola lamellare nel carter	
Starting	Avviamento	Kick starter		Kick starter	
Clutch	Frizione	2 shoe centrifuge		Centrifuga a 2 masse	
Frame	Telaio	Steel		In acciaio	
Mechanical front brake	Freno anteriore meccanico	Ø 200 mm		Ø 200 mm	
Mechanical rear brake	Freno posteriore meccanico	Ø 150 mm		Ø 150 mm	
Front Tyre	Pneumatico anteriore	90/90 - 10"		90/90 - 10"	
Rear Tyre	Pneumatico posteriore	90/90 - 10"		90/90 - 10"	
Front suspension	Sospensione anteriore	Fixed fork Ø 33 mm		Forcella fissa Ø 33 mm	
Rear suspension	Sospensione posteriore	Stiff		Rigida	
Tank	Serbatoio	3 litres		3 litri	
Weight	Peso	41,5 Kg	43 Kg	41,5 Kg	43 Kg
Seat height	Altezza sella	600 mm		600 mm	
Centre distance	Interasse	870 mm		870 mm	



APPLICATIONS TABLE

CYLINDER KITS

MUFFLERS

TRANSMISSIONS

FUEL SYSTEMS

ENGINE SPARE PARTS

SETUP

BLUE LINE

MINIBIKES

THOR ENGINES

E-BIKE MOTORS

XP3 AIR



144.000.053

SCHEDA TECNICA-TECHNICAL LIST		AIR	ARIA
Engine	<i>Motore</i>	Two stroke monocylinder	<i>Monocilindrico 2T</i>
Cooling	<i>Raffreddamento</i>	Air	<i>Aria</i>
Bore for stroke	<i>Alesaggio per corsa</i>	40 x 39,3	40 x 39,3
Displacement	<i>Cilindrata</i>	49,3	49,3
Compression ratio	<i>Rapporto di compressione</i>	14:1	14:1
Mufflers and silencers	<i>Marmitta e silenziatore</i>	Racing	<i>Racing</i>
Carburetor	<i>Carburatore</i>	CP Polini Ø19	<i>CP Polini Ø19</i>
Ignition	<i>Accensione</i>	Electronic	<i>Elettronica</i>
Fuel type	<i>Alimentazione</i>	2% Lead-free petrol	<i>Benzina verde 2%</i>
Intake	<i>Aspirazione</i>	Reed valve in the crankcase	<i>Valvola lamellare nel carter</i>
Starting	<i>Avviamento</i>	Kick starter	<i>Kick starter</i>
Clutch	<i>Frizione</i>	Centrifuge	<i>Centrifuga</i>
Frame	<i>Telaio</i>	In acciaio - Steel	<i>In acciaio</i>
Mechanical front brake	<i>Freno anteriore meccanico</i>	Ø 200 mm	Ø 200 mm
Mechanical rear brake	<i>Freno posteriore meccanico</i>	Ø 130 mm	Ø 130 mm
Front Tyre	<i>Pneumatico anteriore</i>	2,50 x 12"	2,50 x 12"
Rear Tyre	<i>Pneumatico posteriore</i>	2,75 x 10"	2,75 x 10"
Front suspension	<i>Sospensione anteriore</i>	Ø33 mm	Ø 33 mm
Rear suspension	<i>Sospensione posteriore</i>	Monoshock Paioli	<i>Monoammortizzatore Paioli</i>
Tank	<i>Serbatoio</i>	3 litres	3 litri
Weight	<i>Peso</i>	45 Kg	45 Kg
Seat height	<i>Altezza sella</i>	690 mm	690 mm
Centre distance	<i>Interasse</i>	1.040 mm	1.040 mm



MINIMOTARD XP4 125 cc



Wheels 10"/10"
144.000.049

SCHEDA TECNICA-TECHNICAL LIST		AIR	ARIA
Engine	Motore	Four stroke monocylinder	Monocilindrico 4T
Cooling	Raffreddamento	Air	Aria
Bore for stroke	Alesaggio per corsa	52,4 x 56	52,4 x 56
Displacement	Cilindrata	120,7cm3	120,7
Compression ratio	Rapporto di compressione	9,6:1	9,6:1
Carburetor	Carburatore	Mikuni 22	Mikuni 22
Ignition	Accensione	Electronic	Elettronica
Fuel type	Alimentazione	Lead-free petrol	Benzina verde
Starting	Avviamento	Kick starter	Kick starter
Transmission	Trasmissione	4 Speed	4 Speed
Frame	Telaio	Steel	In acciaio
Hydraulic front brake	Freno anteriore idraulico	Ø 200 mm	Ø 200 mm
Hydraulic rear brake	Freno posteriore idraulico	Ø 150 mm	Ø 150 mm
Front Tyre	Pneumatico anteriore	90/90 - 10"	90/90 - 10"
Rear Tyre	Pneumatico posteriore	90/90 - 10"	90/90 - 10"
Front suspension	Sospensione anteriore	Ø 33 mm	Ø 33 mm
Rear suspension	Sospensione posteriore	Adjustable monoshock	Monoammortizzatore regolabile
Tank	Serbatoio	3 litres	3 litri
Weight	Peso	60 Kg	60 Kg
Seat height	Altezza sella	720 mm	720 mm
Centre distance	Interasse	1.040 mm	1.040 mm



CROSS 4T

CROSS XP4 125 cc



Wheels 14"/12"
144.000.073

SCHEDA TECNICA-TECHNICAL LIST		AIR	ARIA
Engine	Motore	Four stroke monocylinder	Monocilindrico 4T
Cooling	Raffreddamento	Air	Aria
Bore for stroke	Alesaggio per corsa	52,4 x 56	52,4 x 56
Displacement	Cilindrata	120,7cm3	120,7
Compression ratio	Rapporto di compressione	9,6:1	9,6:1
Carburetor	Carburatore	Mikuni 22	Mikuni 22
Ignition	Accensione	Electronic	Elettronica
Fuel type	Alimentazione	Lead-free petrol	Benzina verde
Starting	Avviamento	Kick starter	Kick starter
Transmission	Trasmissione	4 Speed	4 Speed
Frame	Telaio	Steel	In acciaio
Hydraulic front brake	Freno anteriore idraulico	Ø 200 mm	Ø 200 mm
Hydraulic rear brake	Freno posteriore idraulico	Ø 150 mm	Ø 150 mm
Front Tyre	Pneumatico anteriore	60/100 - 14"	60/100 - 14"
Rear Tyre	Pneumatico posteriore	80/100 - 12"	80/100 - 12"
Front suspension	Sospensione anteriore	Ø 33 mm	Ø 33 mm
Rear suspension	Sospensione posteriore	Adjustable monoshock	Monoammortizzatore regolabile
Tank	Serbatoio	3 litres	3 litri
Weight	Peso	60 Kg	60 Kg
Seat height	Altezza sella	720 mm	720 mm
Centre distance	Interasse	1.040 mm	1.040 mm



APPLICATIONS TABLE
CYLINDER KITS
MUFFLERS
TRANSMISSIONS
FUEL SYSTEMS
ENGINE SPARE PARTS
SETUP
BLUE LINE
MINIBIKES
THOR ENGINES
E-BIKE MOTORS



143.002.002 Air HP 6,2

- 2 STROKE - ALUMINIUM CYLINDER - 5 TRANSFERS
- DISPLACEMENT 40 CC
- HP 6,2
- CARBURETOR Ø14
- SINGLE SPEED
- 2T - CILINDRO IN ALLUMINIO 5 TRAVASI
- CILINDRATA 40 CC
- HP 6,2
- CARBURATORE Ø14
- MONOMARCIA



144.002.003 H₂O HP 7

- 2 STROKE - CAST IRON CYLINDER - 5 TRANSFERS
- DISPLACEMENT 50 CC
- HP 7
- POLINI CP CARBURETOR Ø19
- SINGLE SPEED
- 2T - CILINDRO IN GHISA 5 TRAVASI
- CILINDRATA 50 CC
- HP 7
- CARBURATORE CP POLINI Ø19
- MONOMARCIA



143.002.003 H₂O 6,2 HP

- 2 STROKE - ALUMINIUM CYLINDER - 3 TRANSFERS
- DISPLACEMENT 40 CC
- HP 6,2
- CARBURETOR Ø14
- SINGLE SPEED
- 2T - CILINDRO IN ALLUMINIO 3 TRAVASI
- CILINDRATA 40 CC
- HP 6,2
- CARBURATORE Ø14
- MONOMARCIA



144.002.019 H₂O HP 11,5

- 2 STROKE - ALUMINIUM CYLINDER - 5 TRANSFERS
- DISPLACEMENT 70 CC
- HP 11,5
- POLINI CP CARBURETOR Ø19
- SINGLE SPEED
- 2T - CILINDRO IN ALLUMINIO 5 TRAVASI
- CILINDRATA 70 CC
- HP 11,5
- CARBURATORE POLINI CP Ø19
- MONOMARCIA



143.002.014 H₂O 10 HP

- 2 STROKE - ALUMINIUM CYLINDER - 5 TRANSFERS
- DISPLACEMENT 40 CC
- HP 10
- WITHOUT CARBURETOR
- SINGLE SPEED
- 2T - CILINDRO IN ALLUMINIO 5 TRAVASI
- CILINDRATA 40 CC
- HP 10
- CARBURATORE NON FORNITO
- MONOMARCIA



144.002.011 H₂O HP 12,2 Racing

- 2 STROKE - ALUMINIUM CYLINDER - 5 TRANSFERS
- DISPLACEMENT 50 CC
- HP 12,2
- POLINI CP CARBURETOR Ø19
- SINGLE SPEED
- 2T - CILINDRO IN ALLUMINIO 5 TRAVASI
- CILINDRATA 50 CC
- HP 12,2
- CARBURATORE POLINI CP Ø19
- MONOMARCIA



143.002.004 Air HP 4,2

- 2 STROKE - ALUMINIUM CYLINDER - 5 TRANSFERS
- DISPLACEMENT 40 CC
- HP 4,2
- CARBURETOR Ø14
- SINGLE SPEED
- 2T - CILINDRO IN ALLUMINIO 5 TRAVASI
- CILINDRATA 40 CC
- HP 4,2
- CARBURATORE Ø14
- MONOMARCIA



144.002.022 Air HP 8

- 4 STROKE - ALUMINIUM CYLINDER - CAST IRON CYLINDER LINER
- DISPLACEMENT 120 CC
- EURO 3
- CARBURETOR Ø16
- 4 SPEED
- 4T - CILINDRO IN ALLUMINIO CANNA IN GHISA
- CILINDRATA 120 CC
- EURO 3
- CARBURATORE Ø16
- 4 MARCE



144.002.001 Air HP 6

- 2 STROKE - CAST IRON CYLINDER - 5 TRANSFERS
- DISPLACEMENT 50 CC
- HP 6
- POLINI CP CARBURETOR Ø19
- SINGLE SPEED
- 2T - CILINDRO IN GHISA 5 TRAVASI
- CILINDRATA 50 CC
- HP 6
- CARBURATORE CP POLINI Ø19
- MONOMARCIA

new

THOR ENGINES





The continuous research and development together with the experience achieved during the races have given birth to the Polini THOR engines for paramotors and ULM. Polini THOR engines distinguish themselves thanks to their advanced technical solutions with the objective of obtaining the best weight- power ratio and the highest quality 100% made in Italy granting comfortable driving conditions.

La continua ricerca e lo sviluppo costante uniti all'esperienza nelle competizioni hanno dato vita ai motori Polini THOR per paramotori e ultraleggeri. I motori Polini THOR si distinguono per avere avanzate soluzioni tecniche con l'obbiettivo di ottenere il miglior rapporto peso potenza e il massimo della qualità 100% made in Italy oltre a garantire un confort di guida unico.



THOR 80



- 928.000.040 - THOR 80 LC CP POLINI carburetor Ø21
- 928.000.041 - THOR 80 LC WALBRO WG8 carburetor

POLINI THOR 80	
Polini engine	2-stroke monocylinder
Cooling	Liquid cooled
Bore for stroke	50x44
Displacement	86 cm ³
Power	17,2 HP at 10450R.P.M.
Cylinder	aluminum with Gilnisl coating
Compression ratio	14:01
Piston	Two chromium plated rings (mm 1)
Intake	Reed valve in the crankcase
Carburetor	CP Polini Ø21 - Walbro WG8
Air filter	Air box
Ignition	Electronic
Spark plug hood	5k Ω resistance
Fuel type	Lead free petrol with 2% synthetic oil
Gear reduction unit	Helical teeth in oil bath with 3,58 reduction ratio
Starter	Pull starter with self-winding rope.-FLASH STARTER
Clutch	Centrifugal (wet)
Muffler	Expansion with aluminum silencer
Engine weight	11,4 Kg
Propeller rotation	Clockwise

THOR 130 EVO



- 928.000.062 - Walbro Carburetor
- 928.000.061 - Ø24 Float carburetor

THOR 130 EVO	
Polini Engine	2 stroke monocylinder
Cooling	Forced air
Bore for stroke	54 x 54
Displacement	125 cm ³
Power	21,5 HP at 8800 R.P.M.
Cylinder	Aluminum with Gilnisl coating
Compression ratio	12,5:1
Piston	Two chromium plated rings mm 1
Intake	Reed valve in the crankcase
Carburetor	Walbro / Polini Float Ø24
Air filter	Air box
Ignition	Electronic with battery charger possible
Battery charger prearrangement	Output power 80 W at 5500 RPM
Spark plug hood	5k Ω resistance
Fuel type	Lead free petrol with 2% synthetic oil
Gear reduction unit	Helical teeth in oil bath with 3,43 reduction ratio
Starting	Pull start with self winding rope Flash Starter
Clutch	Centrifugal in oil bath
Muffler	Expansion with aluminium silencer
Engine weight	13,8 Kg
Propeller rotation	Clockwise

FOR FURTHER INFORMATION PLEASE VISIT OUR WEB SITE WWW.POLINI.COM → THOR
 PER INFORMAZIONI PIÙ DETTAGLIATE CONSULTARE IL SITO WWW.POLINI.COM → THOR

APPLICATIONS TABLE

CYLINDER KITS

MUFFLERS

TRANSMISSIONS

FUEL SYSTEMS

ENGINE SPARE PARTS

SETUP

BLUE LINE

MINIBIKES

THOR ENGINES

E-BIKE MOTORS

THOR 190 EVO



- 928.000.050
- 928.000.051 - Centrifugal clutch

- 928.000.052 - Electric starter
- 928.000.053 - Centrif. clutch + Electric starter

THOR 190

Polini Engine	2 stroke monocylinder
Cooling	Forced air
Bore for stroke	64 x 60
Displacement	193 cm ³
Power	27 HP a 8000 R.P.M.
Cylinder	Aluminum with Gilnisil coating
Compression ratio	11,4:1
Piston	Two chromium plated rings mm 1
Intake	Reed valve in the crankcase
Carburetor	Walbro WB37
Air filter	Air box
Ignition	Electronic with inductive discharge
Battery charger prearrangement	Output power 80 W at 5500 RPM (with electric starter only)
Spark plug hood	5k Ω resistance
Fuel type	Lead free petrol with 2% synthetic oil
Gear reduction unit	Belt transmission with 2,83 reduction ratio
Starter (Option electric starter)	Pull starter with self-winding rope.
Clutch	Dry centrifugal (for model with clutch only)
Muffler	Expansion with aluminum silencer
Engine weight	13,6 Kg - 14,4 Kg clutch - 14,9 Kg elect. starter - 17 Kg clutch+elect. Starter
Propeller rotation	Counterclockwise

THOR 200 EVO



- 928.000.030 - Ø28 carburetor Pull start FLASH STARTER
- 928.000.031 - Ø28 carburetor ELECTRIC STARTER + FLASH STARTER
- 928.000.032 - Walbro WB37 carb. Pull start FLASH STARTER
- 928.000.033 - Walbro WB37 carb. ELECTRIC STARTER + FLASH STARTER

THOR 200 EVO

Polini Engine	2 stroke monocylinder
Cooling	Forced air
Bore for stroke	64 x 60
Displacement	193 cm ³
Power	Walbro carb. 28 HP a 7400 RPM / Pwk carb.model 29 HP a 8000 RPM
Cylinder	Aluminum with Gilnisil coating
Compression ratio	11,4:1
Piston	Two chromium plated rings mm 1
Intake	Reed vale in the crankcase
Carburetor	Walbro / Polini Float Ø28
Air filter	Air box
Ignition	Electronic with battery charger possible
Battery charger prearrangement	Output power 80 W at 5500 RPM
Spark plug hood	5k Ω resistance
Fuel type	Lead free petrol with 2% synthetic oil
Gear reduction unit	Helical teeth in oil bath with 2,8 reduction ratio
Starting	Pull start with self winding cable Flash Starter - Electric starter (optional)
Clutch	Centrifugal in oil bath
Muffler	Expansion with oval silencer
Engine weight	17,5 Kg (18,5 with electric starter)
Propeller rotation	Clockwise

FOR FURTHER INFORMATION PLEASE VISIT OUR WEB SITE WWW.POLINI.COM → THOR

THOR 250



• **928.000.014** - Ø28 Float carburetor
Pull start FLASH STARTER

• **928.000.015** - Ø28 Float carburetor
ELECTRIC STARTER + FLASH STARTER

THOR 250	
Polini Engine	2 stroke monocylinder
Cooling	Liquid cooled
Bore for stroke	72 x 60
Displacement	244 cm ³
Power	36 HP at 7500 R.P.M.
Cylinder	Aluminum with Gilnisil coating
Compression ratio	11,5:1
Piston	Two chromium plated rings mm 1
Intake	Reed valve in the crankcase
Carburetor	Ø28 float
Air filter	Air box
Ignition	Electronic with battery charger possible
Battery charger prearrangement	Output power 80 W at 5500 RPM
Spark plug hood	5k Ω resistance
Fuel type	Lead free petrol with 2% synthetic oil
Gear reduction unit	Helical teeth in oil bath with 2,8 reduction ratio
Starting	Pull start with self winding rope Flash starter-Electric starter (optional)
Clutch	Centrifugal in oil bath
Muffler	Expansion with oval silencer
Engine weight	18 Kg (19kg with electric starter) without radiator
Propeller rotation	Clockwise

THOR 250 DUAL SPARK



• **928.000.019** - Ø28 Float carburetor
ELECTRIC STARTER + FLASH STARTER

THOR 250 DUAL SPARK	
Polini Engine	2 stroke monocylinder
Cooling	Liquid cooled
Bore for stroke	72 x 60
Displacement	244 cm ³
Power	36,5 HP at 7500 R.P.M.
Cylinder	Aluminum with Gilnisil coating
Compression ratio	11,5:1
Piston	Two chromium plated rings mm 1
Intake	Reed valve in the crankcase
Carburetor	Ø28 float
Air filter	Air box
Ignition 1	Electronic
Ignition 2	Electronic battery powered
Battery charger	Output power 80 W at 5500 RPM
Spark plug hood	5k Ω resistance
Fuel type	Lead free petrol with 2% synthetic oil
Gear reduction unit	Helical teeth in oil bath with 2,8 reduction ratio
Starting	Electric starter + pull start with self winding rope Flash Starter
Clutch	Centrifugal in oil bath
Muffler	Expansion with oval silencer
Engine weight	18,5 Kg (19,5 kg with electric starter) without radiator
Propeller rotation	Clockwise

PER INFORMAZIONI PIÙ DETTAGLIATE CONSULTARE IL SITO WWW.POLINI.COM → THOR

APPLICATIONS TABLE

CYLINDER KITS

MUFFLERS

TRANSMISSIONS

FUEL SYSTEMS

ENGINE SPARE PARTS

SETUP

BLUE LINE

MINIBIKES

THOR ENGINES

E-BIKE MOTORS



EUROPEAN PARAMOTOR CHAMPIONSHIP

Foot Take-off

1° Alexander MATEOS	THOR 200
2° Marie Mateos	THOR 200
3° Pierre Lafebvre	THOR 250

Two-seat trike

1° Jean Mateos - Celia Dominguez	THOR 250
----------------------------------	----------

Foot launch

3- Pierre Lafebvre	THOR 250
4- Nicolas Aubert	THOR 250

Single-seat trike

1- Wojciech Bogdat	THOR 250
3- Francois Blanc	THOR 250

E-BIKE MOTORS E-P3



SINCE 1945



E-P3



POLINI E-P3 MOTOR FOR E-BIKE. AERODYNAMIC, COMPACT, LIGHT, LUBRICATE

Ready for a new pedal-assist experience, with top performance, easy to fit and install by the manufacturers on every bicycle model. The biking world will not be the same anymore!

Polini E-P3, completely designed and developed by Polini's engineers, stands out for its unique design, compact dimensions and lighter weight compared to the engines nowadays available on the market.

Polini E-P3. Born revolutionary.

POLINI EP-3 MOTOR FOR E-BIKE WINS THE SPECIAL AWARD OF THE COSMOBIKE TECH AWARDS'S JURY

Just presented in world preview at the Cosmobike show in Verona, the new Polini EP-3 electric motor for E-bike is already a masterpiece of the "Made in Italy" winning the prestigious first "CosmoBike Tech Award" for the innovation, technology and design in the Bicycle World.

The prize was awarded by a jury composed of the most qualified journalists and opinion leaders of the bicycle industry.

POLINI E-P3 PER E-BIKE. AERODINAMICO, COMPATTO, LEGGERO, LUBRIFICATO.

Preparatevi a una nuova esperienza di pedalata assistita, prestazioni al top, semplicità di assemblaggio e installazione per i costruttori su ogni tipo di bici.

Il mondo del biking non sarà più lo stesso!

Polini E-P3, interamente progettato e sviluppato dai tecnici Polini, vanta un design unico, dimensioni compatte e un peso inferiore rispetto ai motori a oggi disponibili sul mercato.

Polini E-P3. Nato rivoluzionario.

IL MOTORE POLINI E-P3 PER E-BIKE VINCE IL PREMIO SPECIALE DELLA GIURIA COSMOBIKE TECH AWARDS

Appena presentato in anteprima mondiale alla fiera CosmoBike di Verona, il nuovo motore elettrico Polini E-P3 per E-Bike è già un'eccellenza del "Made in Italy", aggiudicandosi il prestigioso primo premio "CosmoBike Tech Award" dell'Innovazione, della Tecnologia e del Design del Mondo Bici.

Il premio è stato assegnato da una Giuria composta dai più qualificati giornalisti ed opinion leader del settore.




MOTOR

Light but powerful.
Lightness and power. What do you most wish for yourself?
In only 2850 grams, crown excluded, Polini E-P3 delivers an engine power of 250 watts (500 watts peak) and a peak torque at the pedal of 70Nm. Power and torque can be optimized by using specific software to adjust pickup and battery consumption.

MOTORE

*Leggerezza e potenza. Cosa desiderare di meglio?
In soli 2850 grammi, corona esclusa, Polini E-P3 eroga una potenza al motore di ben 250 watt (500 watt di picco) e una coppia massima al pedale di 70 Nm.*

Potenza e coppia sono inoltre ottimizzabili con software specifici per regolare spunti e consumi della batteria.

BATTERY AND INTEGRATED BATTERY HOLDER IN THE FRAME

Thanks to its innovative design, the battery - available of 500 Wh - can be integrated in the frame, giving a captivating aesthetic effect. The battery holder, studied to reduce the optical impact, is made of drawn aluminum, and it is perfectly integrated with the engine mounting.

BATTERIA E SUPPORTO INTEGRATO NEL TELAIO

L'innovativo design della batteria - disponibile da 500 Wh - ne permette l'integrazione nel telaio, garantendo un effetto estetico accattivante.

Il supporto batteria, studiato per ridurre l'impatto visivo, è in alluminio trafilato e si integra perfettamente con il supporto motore.

WATER BOTTLE

The engine compact size makes it save some space to let the installation of the essential water bottle holder.

BORRACCIA

Le dimensioni compatte si traducono in un guadagno di spazio utile destinabile all'installazione dell'indispensabile porta borraccia.

CABLE PASSAGE

Between the innovative technical solution, Polini E-P3 offers the possibility to house inside the battery and the engine holder all the command cables (rear brake, change and derailleur, if included), limiting its visibility.

PASSAGGIO CAVI

Tra le innovative soluzioni estetiche introdotte, Polini E-P3 offre la possibilità di ospitare all'interno del supporto batteria e del motore tutti i cavi dei comandi (freno posteriore, cambio ed eventuale deragliatore), limitandone la vista.

PEDALS AXLE

Polini has designed three different pedal axles for the E-P3 engine, specific in length for the tyres fitted on the different e-bicycles models:

- 136mm standard wheels
- 142mm 3,5" wheels
- 157mm 5" wheels

PERNO PEDALI

Polini ha ideato per il motore E-P3 tre differenti perni pedale di lunghezza specifica per gli pneumatici montati sui differenti modelli e-bike:

- 136mm. ruote standard
- 142mm. ruote 3.5"
- 157mm. ruote 5"

MOTOR PROTECTION SLIDE

A further protection is granted by assembling a motor-protection slide to be fixed centrally on the case.

SLITTA PARACORONA

Potete garantire un'ulteriore protezione montando una slitta paracorona da fissare centralmente sul carter.





LUBRICATION

A hole on the case allows the periodic lubrication of the gears, granting stable performance, limited noise and longer life

LUBRIFICAZIONE

Un foro predisposto sul carter permette la periodica lubrificazione degli ingranaggi, garantendo prestazioni stabili, rumorosità contenuta e maggiore durata.

3 SENSORS

Polini E-P3 motor is equipped with torque sensor, speed sensor and pedal frequency sensor. The three sensors are managed by a sophisticated processor that according to the cyclist's pedal style offers a dynamic control at every speed.

3 SENSORI

Polini E-P3 dispone di sensore di coppia, sensore di velocità e sensore di frequenza di pedalata. I tre sensori sono gestiti da un sofisticato processore che in funzione dello stile di pedalata del ciclista offre un controllo dinamico a qualsiasi velocità si proceda.

ENGINE MOUNTING

To make the manufacturers' assembly easier, a practical engine/frame mounting has been studied and it is available in 2 versions: road, MTB front.

SUPPORTO MOTORE

Per agevolare al massimo l'assemblaggio da parte dei costruttori è stato realizzato anche un pratico supporto motore-telaio, disponibile in 2 versioni, road e MTB front .



SPIDER

Three different crown holders are available to maintain the right chain line according to the bicycle model.

SPIDER

Sono disponibili tre differenti supporti corona per mantenere la linea corretta della catena a seconda del modello di bici.

OVERALL DIMENSIONS

The dimensions of the new Polini E-P3 are incredible.

The lateral dimensions, between the smallest in this category, lets the assembly of a double crown with a derailleur, both on the road bikes and MTB bikes, allowing a perfect position when riding like a bicycle without engine.

Thanks to a compact engine and easy to house like this one it is possible to have a chain stay length of only 420mm on road bike.

INGOMBRI

Le dimensioni di Polini E-P3 hanno dello straordinario. L'ingombro laterale tra i più ridotti della categoria consente il montaggio di una doppia corona con deragliatore sia per bici da corsa che per MTB, permettendo una corretta posizione in sella paragonabile ad una bicicletta senza motore. Grazie a un motore così compatto e facile da posizionare è possibile avere un carro ruota di appena 420mm su una bici da strada.



LIGHTS

The lightening system can be connected directly to the clamp on the engine and the switching can be controlled easily by the display.

LUCI

L'impianto di illuminazione può essere collegato direttamente al morsetto presente sul motore e l'accensione comandata comodamente dal display.

WALK-ASSIST MODE

In the case you should push your e-Bike, E-P3 engine lets you proceed at 6km/h just by pressing a button.

CAMMINATA ASSISTITA

Nel caso si debba spingere a mano la propria E-bike, E-P3 consente di procedere a 6 Km/h con la semplice pressione di un tasto.



DATA SHEETS | SCHEDE TECNICHE
POLINI ENGINE E-P3

MOTOR TYPE	TIPO MOTORE	CENTER MOTOR	MOTORE CENTRALE
WEIGHT	PESO	2.850 gr.	
TURQUE	COPPIA	70 Nm	
POWER	POTENZA	250 W (500 W PEAK)	
ASSISTANCE	ASSISTENZA	25 Km/h	
BATTERY AND CAPACITY	BATTERIA E CAPACITÀ	LITHIUM ION 500 Wh 13,8 Ah	
VOLTAGE	VOLTAGGIO	36 V	
CHARGING TIME	TEMPO DI RICARICA	4,5 h	
BATTERY WEIGHT	PESO BATTERIA	2656 gr.	



ASSISTANCE LEVEL	ASSISTANCE	RANGE - AVERAGE SPEED 20/25 Km/h
LIVELLO ASSISTENZA	AIUTO ASSISTENZA	AUTONOMIA VEL. MEDIA 20/25 Km/h
1	30%	180/240
2	60%	150/180
3	120%	100/150
4	250%	80/110
5	400%	60/85

- Cyclist weight - *Peso ciclista 60-80 Kg.*
- Average pedalling frequency - *Frequenza di pedalata media 60-80 Rpm.*
- Flat terrain - *Percorso pianeggiante*
- Bicycle with road or narrow MTB wheel - *Bicicletta ruote stradali – MTB strette*

OPERATING UNIT SERIE 4311 - UNITÀ OPERATIVA SERIE 4311

VARIANTS AND FUNCTIONS	VARIANTI E FUNZIONI	COMFORT
DISPLAY	DISPLAY	DOT MATRIX
PROTECTION TYPE	TIPO PROTEZIONE	IP 65
AMBIENT LIGHT SENSOR	SENSORE LUCE AMBIENTE	•
INTEGRATED JOYSTICK	JOYSTICK INTEGRATO	•
BLUETOOTH LE INTERFACE	INTERFACCIA BLUETOOTH LE	•
SCOOP FUNCTION	FUNZIONE CAMMINATA ASSISTITA	•
MICRO-USB INTERFACE	INTERFACCIA MICRO-USB	•
BASIC FUNCTIONS	FUNZIONI BASE	ON/OFF
		LIGHT
		SUPPORT LEVEL
		STATE OF CHARGE
		SPEED
		HUMAN POWER
		LUCE
		LIVELLO SUPPORTO
		STATO DI CARICA
		VELOCITÀ
		POTENZA DI PEDALATA

- STANDARD - DI SERIE



APPLICATIONS TABLE

CYLINDER KITS

MUFFLERS

TRANSMISSIONS

FUEL SYSTEMS

ENGINE SPARE PARTS

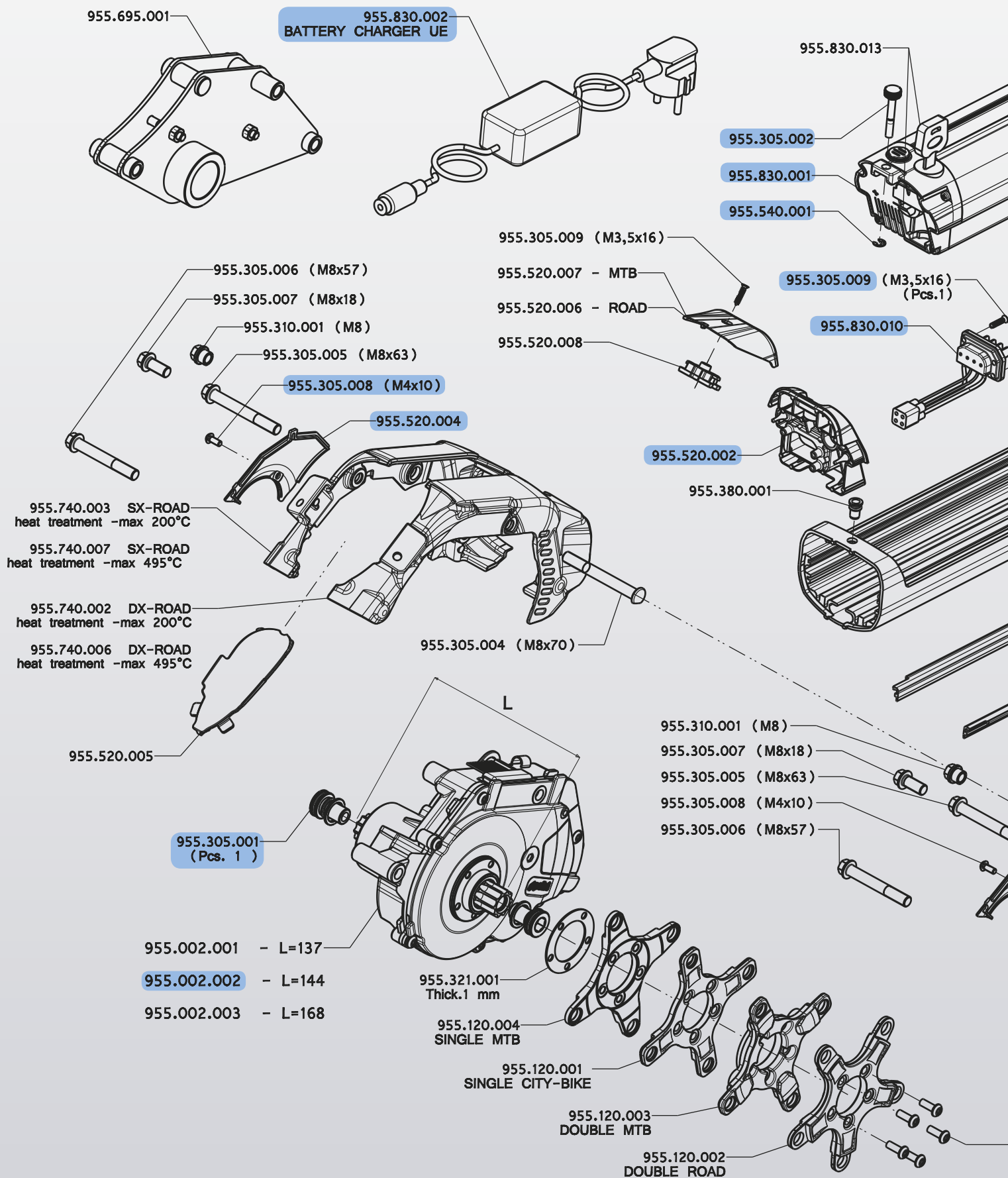
SETUP

BLUE LINE

MINIBIKES

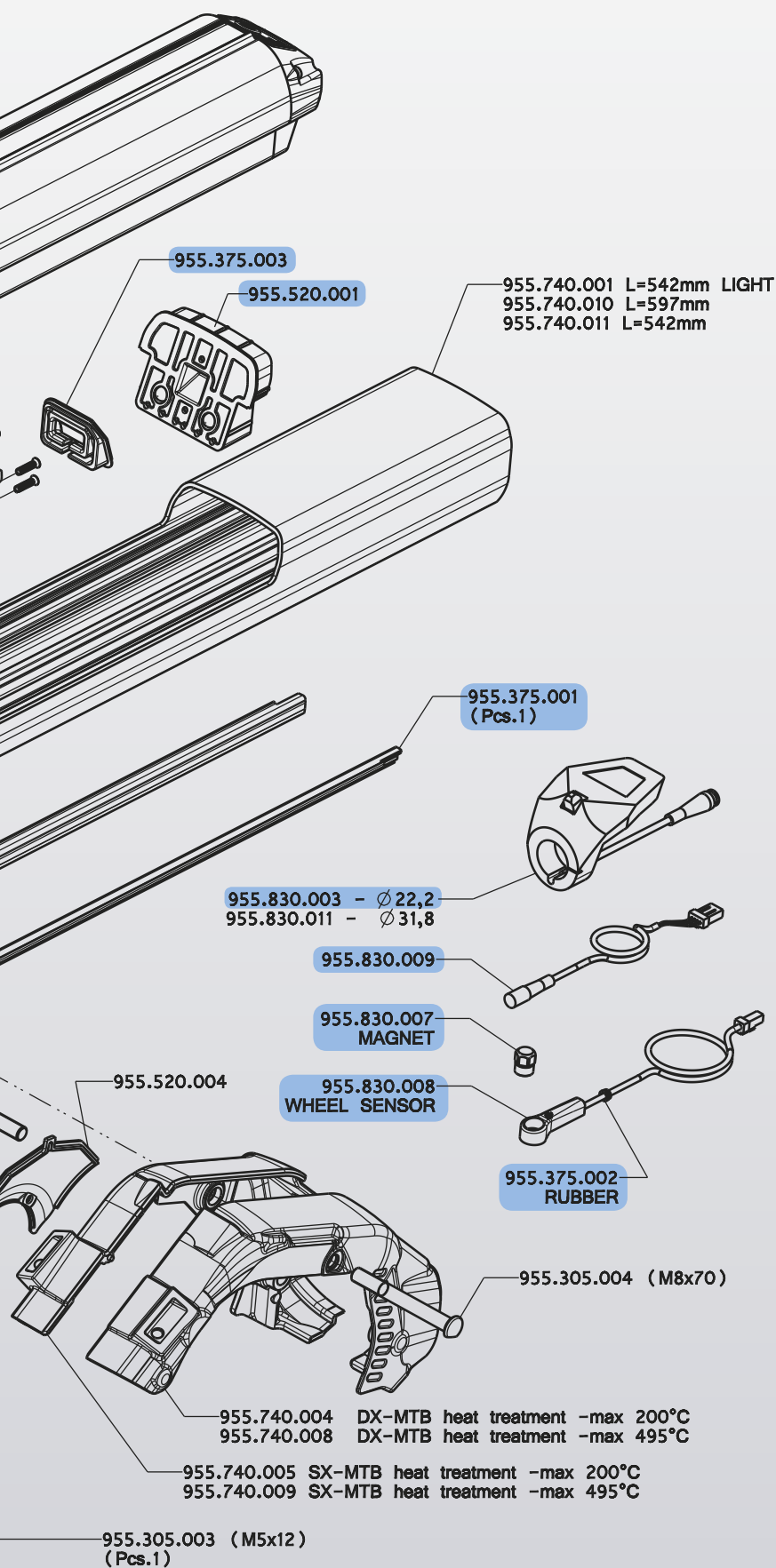
THOR ENGINES

E-BIKE MOTORS

E-BIKE MOTORS **E-P3**

Parts included in the kit - *Pezzi inclusi nel kit motore*

For more detailed information please visit the web site www.polini.com
Per informazioni più dettagliate controllare il sito www.polini.com



OPTIONALS



Battery housing water-bottle holder
Porta borraccia sede batteria



Universal water-bottle holder
Porta borraccia universale

APPLICATIONS TABLE

CYLINDER KITS

MUFFLERS

TRANSMISSIONS

FUEL SYSTEMS

ENGINE SPARE PARTS

SETUP

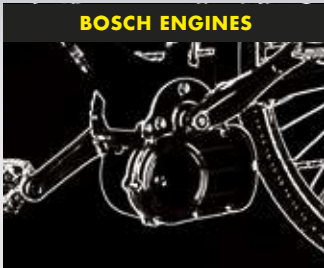
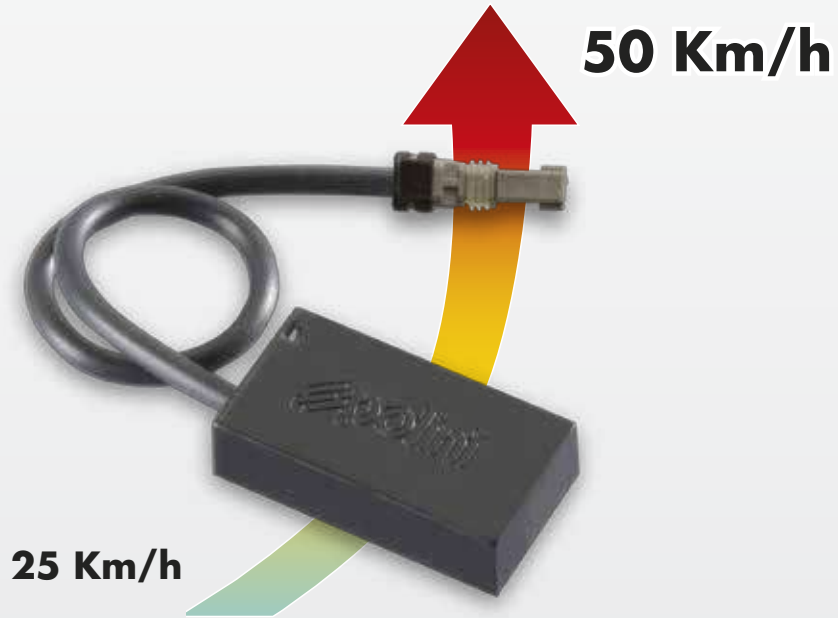
BLUE LINE

MINIBIKES

THOR ENGINES

E-BIKE MOTORS

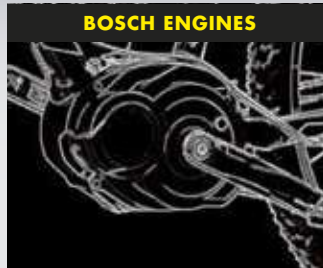
100%
MADE IN ITALY



BOSCH ENGINES



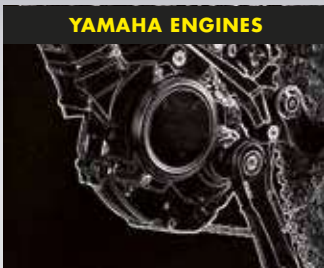
950.830.030 BOSCH CLASSIC + LINE VERSION



BOSCH ENGINES



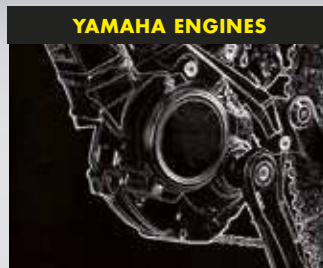
950.830.031 BOSCH ACTIVE LINE + PERFORMANCE CX



YAMAHA ENGINES



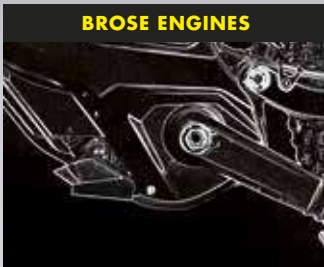
950.830.033 YAMAHA PW SERIES 2015/2016



YAMAHA ENGINES



950.830.037 YAMAHA PWX 2017



BROSE ENGINES



950.830.034 BROSE



SHIMANO ENGINES



950.830.035 SHIMANO STEPS E6000/E8000

• Steps E8000 (not compatible with models with electronic gearbox)
(non compatibile sui modelli con cambio elettronico)



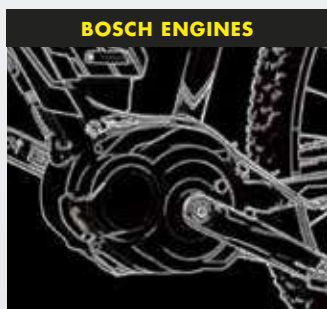
PANASONIC ENGINES



950.830.032 PANASONIC CENTRAL MOTOR 36V

HI-SPEED
 E-BIKE

2



950.830.036 | HI-SPEED 2 BOSCH PERFORMANCE LINE - CX - ACTIVE LINE

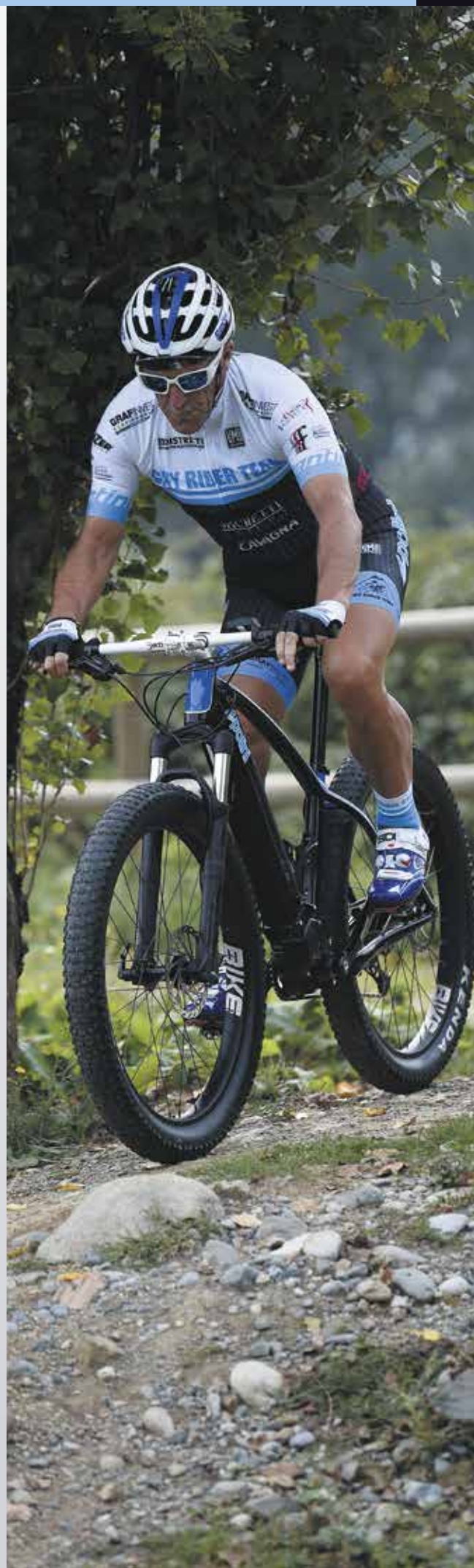
The novelty of the HI-Speed 2 version for Bosch is the display of the actual speed on the speedometer (on the contrary the display of the kilometers traveled will be the half).

La novità della versione HI-Speed 2 per Bosch è la visualizzazione sul tachimetro della velocità reale (la visualizzazione dei Km percorsi sarà invece la metà).

SPARE PARTS | RICAMBI



950.870.001 | Magneto - Calamita



APPLICATIONS TABLE

CYLINDER KITS

MUFFLERS

TRANSMISSIONS

FUEL SYSTEMS

ENGINE SPARE PARTS

SETUP

BLUE LINE

MINIBIKES

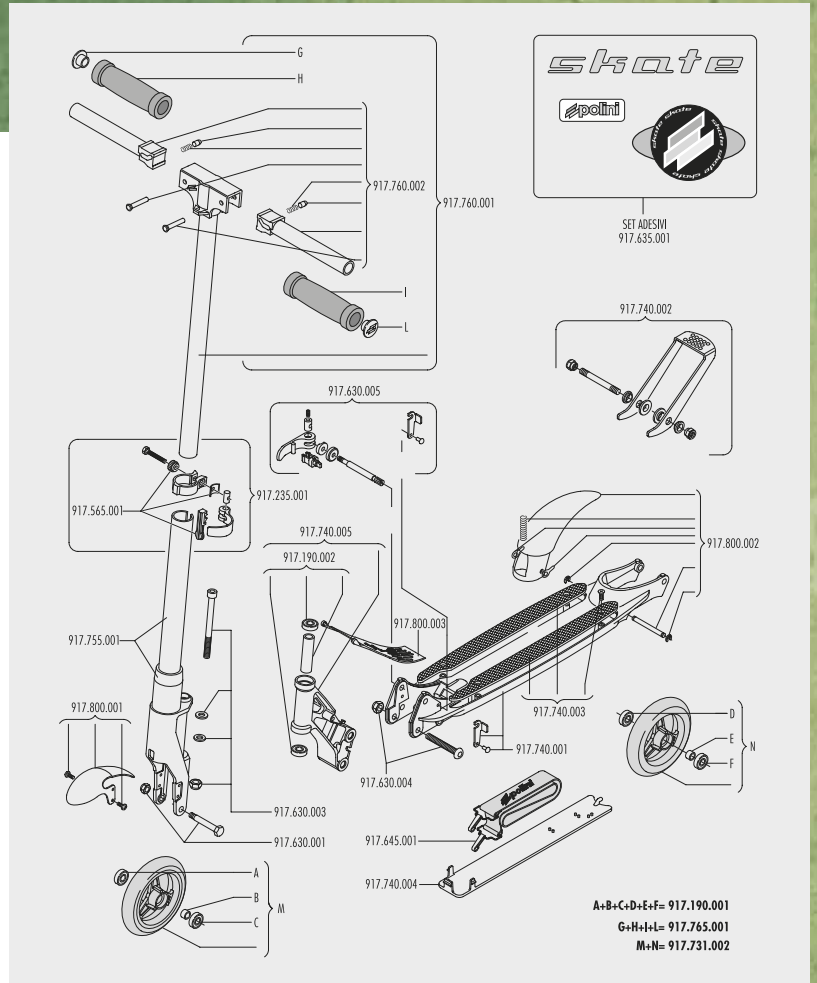
THOR ENGINES

E-BIKE MOTORS

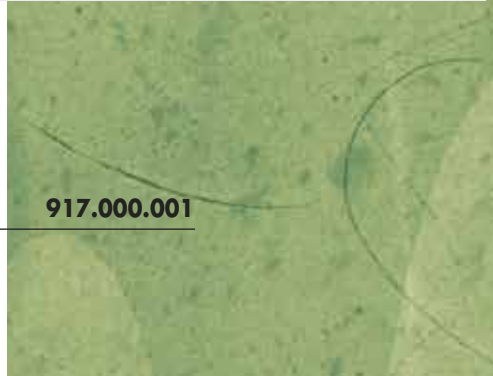


skate

Il monopattino più veloce che c'è.
The fastest skate scooter ever seen.

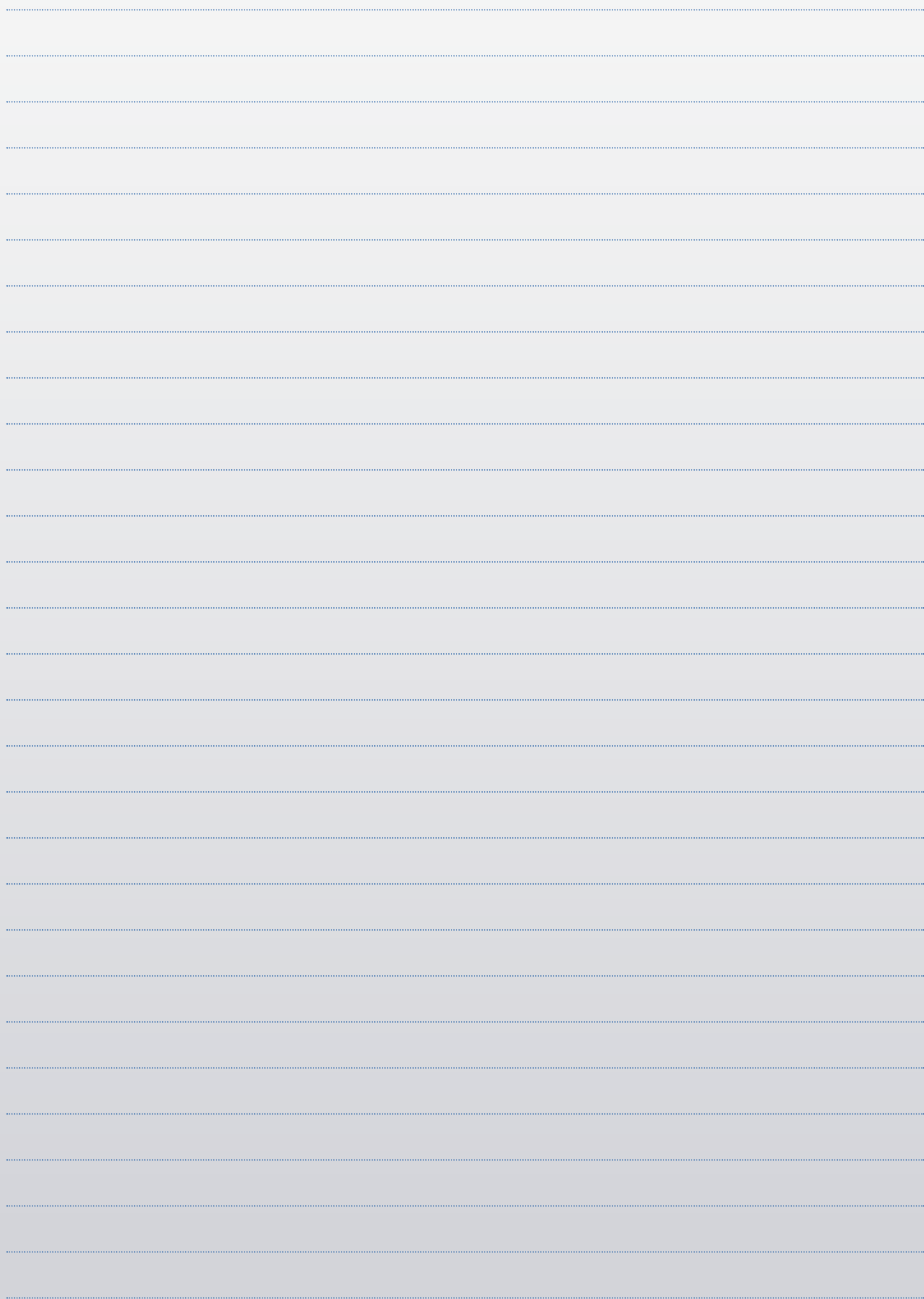


OMOLOGATO  HOMOLOGATED



A series of horizontal dotted lines spanning the width of the page, providing a guide for writing.

Blank page with horizontal dotted lines for writing.



A series of horizontal dotted lines for writing, spanning the width of the page.

A series of horizontal dashed lines spanning the width of the page, intended for handwritten notes or answers.

Blank page with horizontal dotted lines for writing.

A series of horizontal dotted lines for writing.

Blank page with horizontal dotted lines for writing.

A series of 30 horizontal dotted lines spanning the width of the page, intended for writing notes or answers.

A series of horizontal dotted lines for writing, spanning the width of the page.

Lined page for writing, consisting of numerous horizontal lines spaced evenly across the page.

A series of horizontal dotted lines for writing.



It all started in the far away 1945.

Immediately after the post war period Italian people move mostly by bicycle.

The founder, Battista Polini, coming back from the front, opens his own workshop and he specializes in the manufacture of bicycles. Soon the country recovers with pride, and on the thrust of the thriving industrial development, Italian inspiration and creativity soon give their results. One above all, the Vespa, an icon of design and at the same time symbol of rebirth.

Times change but philosophy doesn't change and the passion that animates the Polini family too: the continuous search for new solutions to ensure the engines better performance, with the maximum safety and reliability as possible. It is also thanks to this commitment that Polini has become a world leader in the design and in the production of special parts for scooters and Maxi scooters.

At the beginning of '90s Polini gives birth to a new project and begins producing a series of Minibikes, authentic miniature Grand Prix bikes, entirely "Made in Italy" and characterized by reliable

technical solutions. Many MotoGP champions have made their "first steps" on the track riding these little MotoGP bikes. First and foremost, Valentino Rossi.

In 1997 Polini introduces a new line of Minicross with 2T engines which have accompanied from the beginning the career of many MXGP and MX2 champions.

From 2009 Polini production is enhanced with the Polini Thor brand, the most complete range of 2 stroke paramotors engines on the market, from 80cc to 250cc for the many demands of flight. A winning choice that has allowed the company to win many national and world Titles in the different specialties.

In September 2016 Polini Motori presents the new challenge: the innovative E-P3 electric motor for e-bikes. A new commitment dictated by a more sensitive attention to environmental issues and eco-friendly lifestyle trends.

From that small workshop in 1945 Polini Motori has done a lot of way.

Present in more than 64 countries in the world, it keeps, now as then, its headquarters in Alzano Lombardo, Bergamo.





Tutto ha inizio nell'ormai lontano 1945.

Lo scenario dell'immediato dopoguerra vede un'Italia che si sposta prevalentemente in bicicletta.

Il fondatore, Battista Polini, di rientro dal fronte, apre la sua piccola officina e si specializza proprio nella costruzione di biciclette.

Ben presto il Paese si risollewa con orgoglio, e sulla spinta del fiorente sviluppo industriale, l'estro e la creatività italiana non tardano a dare i primi straordinari risultati. Uno su tutti, la Vespa, icona del design e nello stesso tempo simbolo della rinascita.

I tempi cambiano ma non cambiano filosofia e passione che animano la famiglia Polini: la continua ricerca di nuove soluzioni per garantire ai motori performance sempre migliori, nella massima sicurezza e affidabilità possibili. E' anche grazie a questo impegno che Polini è diventata leader mondiale nella progettazione e produzione di parti speciali per scooter e maxiscooter.

A partire dagli anni '90 Polini dà alla luce un nuovo progetto ed inizia la produzione di una serie di minibike, autentiche moto da Gran Premio in miniatura, interamente "Made in Italy" e

caratterizzate da soluzioni tecniche affidabili e sicure. In sella a questi piccoli bolidi campionissimi della MotoGP hanno compiuto i loro "primi passi" in pista. In primis, Valentino Rossi.

Nel 1997 Polini presenta una nuova linea di Minicross con motori 2T che hanno accompagnato fin dagli esordi la carriera di numerosi campioni della MXGP e MX2.

Dal 2009 la produzione Polini si arricchisce del brand Polini Thor, la più completa gamma sul mercato di paramotori due tempi da 80cc a 250cc destinati alle molteplici esigenze di volo. Una scelta vincente che ha permesso all'azienda di conquistare numerosi Titoli Nazionali e Mondiali nelle diverse specialità.

A settembre 2016 Polini Motori presenta la sua nuova sfida: l'innovativo motore elettrico E-P3 per bici E-Bike. Un nuovo impegno dettato da una più sensibile attenzione ai temi ambientali e alle ultime tendenze di uno stile di vita ecosostenibile.

Da quella piccola officina del '45 Polini Motori ne ha percorsa tanta di strada, e di pista.

Presente in oltre 64 paesi del mondo, mantiene, oggi come allora, la propria sede ad Alzano Lombardo, in provincia di Bergamo.





	A	B	C	D
PANTONE	100% BLACK	300	299	305
4 COLORS CMYK - 4 COLORI CMYK	100% BLACK	100% CYAN + 45% MAGENTA	87% CYAN + 18% MAGENTA	56% CYAN + 6% MAGENTA
2 COLORS - 2 COLORI	100% BLACK	100% CYAN + 30% BLACK	100% CYAN	50% CYAN
BLACK and WHITE - BIANCO e NERO	100% BLACK	40% BLACK	20% BLACK	10% BLACK
RAL	5013	5017	5015	-
EMBROIDERY (ref: Madeira catalogue) RICAMO (rif: catalogo Madeira)	BLACK	1134	1176	1132



Polini motori

Alzano L.do

BERGAMO

MILANO

Malpensa

Linate

A4

Clusone

Nembro

Seriate

Orio al Serio

A4

Venezia →

BRESCIA

Val Seriana

Val Camonica

Lovere-Sarnico

Valle Brembana

Polini ricambi

Polini Motori S.p.A.
 Viale Piave, 30 - 24022 Alzano Lombardo (BG) - Italy - Tel. +39 035 2275111 - Fax +39 035 2275281
 www.polini.com - news@polini.com

Polini ricambi
 Via Tito Legrenzi, 22 - 24124 Bergamo - +39 035 341477

**REGISTERED TRADEMARK OF:
 COPYRIGHT OF:
 MARCHIO REGISTRATO DI:
 PROPRIETÀ ARTISTICO LETTERARIA DI:**



All rights reserved. No part of this catalogue can be reproduced or transmitted in any form or by any means, electronic or mechanical, including photocopying, recording or by any information storage or retrieval system without a written permission from POLINI MOTORI S.P.A.
 The manufacturer will be free to make all the changes he considers appropriate to improve the features and performance of the products.

Tutti i diritti riservati. Nessuna parte di questo catalogo può essere riprodotta o utilizzata in alcuna forma o con qualsiasi mezzo elettronico o meccanico, compresa la fotocopiatura, la registrazione o qualsiasi altro sistema per archiviare o trattenere delle informazioni senza il permesso scritto da parte della POLINI MOTORI S.P.A. Il produttore sarà libero di apportare le modifiche che riterrà più opportune per migliorare le caratteristiche e prestazioni dei prodotti.

Finished to print: November 2017 - Finito di stampare: Novembre 2017



www.polini.com



polini motori®
trasforma il meglio in 'massimo'